

**Zeitschrift:** Pionier : Zeitschrift für die Übermittlungstruppen  
**Herausgeber:** Eidg. Verband der Übermittlungstruppen; Vereinigung Schweiz. Feld-  
Telegraphen-Offiziere und -Unteroffiziere  
**Band:** 9 (1936)  
**Heft:** 4

## **Werbung**

### **Nutzungsbedingungen**

Die ETH-Bibliothek ist die Anbieterin der digitalisierten Zeitschriften. Sie besitzt keine Urheberrechte an den Zeitschriften und ist nicht verantwortlich für deren Inhalte. Die Rechte liegen in der Regel bei den Herausgebern beziehungsweise den externen Rechteinhabern. [Siehe Rechtliche Hinweise.](#)

### **Conditions d'utilisation**

L'ETH Library est le fournisseur des revues numérisées. Elle ne détient aucun droit d'auteur sur les revues et n'est pas responsable de leur contenu. En règle générale, les droits sont détenus par les éditeurs ou les détenteurs de droits externes. [Voir Informations légales.](#)

### **Terms of use**

The ETH Library is the provider of the digitised journals. It does not own any copyrights to the journals and is not responsible for their content. The rights usually lie with the publishers or the external rights holders. [See Legal notice.](#)

**Download PDF:** 08.02.2025

**ETH-Bibliothek Zürich, E-Periodica, <https://www.e-periodica.ch>**

# Radio-Merz, Basel

Innere Margaretenstrasse 5

Kondensator- und Kristall-Mikrophone,  
sowie Kristall-Pick-Up

158



## Die Spezialfabrik für

automatische Telephon- und Lichtsignalanlagen,  
Fernsteuerungseinrichtungen, Bahnsignalanlagen

### CHR. GFELLER A.G. BERN 18

Restaurant

## Zum braunen Nutz • Bern

Bier- und Speiserestaurant

Menus von Fr. 2.20 bis Fr. 3.20; hunderterlei Restauration zur Auswahl.  
ff Felsenau-Bier. Stammlokal der Pioniere. Es empfiehlt sich bestens:

159

**J. Pfeiffer**, Restaurateur.

## Restaurant **S**trohhof, Zürich

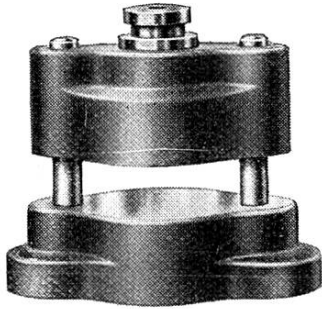
116

P. BAUR, Chef de cuisine

Stammlokal der Sektion Zürich

Grosse und kleine Säle für Hochzeiten,  
Bankette, Vereins-Anlässe etc. Vorteilhafte  
Menus à prix fixe, Spezialitäten-Küche.  
Prima Wädenswiler Biere.

Gut gepflegte Weinkeller.



## Stanzblöcke Serienfabrikation

in verschiedenen Typen und Grössen, sowie Stanz-, Schnitt- und Biegwerkzeuge. Ferner Schleif- u. Läppmaschine für Hartmetall fabrizieren

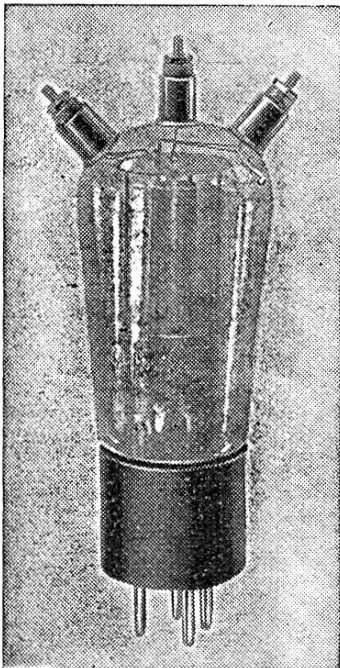
**Maschinenfabrik Agathon A.-G., Solothurn**  
Stanzblockkatalog auf Verlangen 137

## Elektromechanische Werkstätte

für Stark- und Schwachstrom-Apparate

**Ernst Stuber · Bern**

Chutzenstr. 20 - Telephon 28.811



## EINE NEUE AMATEUR-SENDERÖHRE

**RS 245**

Für kurze und  
ultrakurze Wellen

schwingt in Rückkopplungsschaltun-  
gen bis 1,5 m herab

Gitter, Anode und Heizungsmit-  
tel-punkt gesondert herausgeführt

Anodenverlustleistung 10 Watt



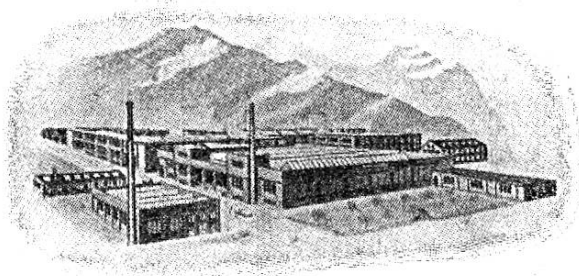
# TELEFUNKEN

Zweigniederlassung Zürich

124

# DRÄHTE UND KABEL ALLER ART

Blanke und verzinnzte Kupferdrähte, Email-, Baumwoll-, Papier- u. Seidendrähte. Bleikabel und sämtliche Leiter mit Gummisolation nach SEV-Normalien, SBB- & PTT-Vorschriften, Isolierrohr und Stahlpanzerrohr. Technische Gummiwaren, Gummischläuche, Gummibodenbelag.



Fabrikmarke

**Schweizerische Draht- und  
Gummiwerke**

139

**ALTDORF - URI**

152

**Radio und Telephonrundspruch**

**Verstärker- und Lautsprecher-Anlagen**

für Telephonrundspruch-, Grammo- und Mikrophon-  
Uebertragungen

**Mess- und Prüfeinrichtungen**

für Hoch- und Tonfrequenz

**Sender u. Empfänger für Spezialzwecke**

Entwicklung sämtl. Spezialapparate auf dem Gebiet  
der Hoch- und Tonfrequenz im modern eingerich-  
teten Laboratorium

**Autophon AG. Solothurn**

# Gent

der neue Anzug  
für elegante junge Herren

**Seine besonderen Merkmale sind:**

Breite Schultern! Eng-  
anliegend in der Hüfte.  
Sehr schmaler, langer  
Kragen und sehr breitge-  
schwungene Revers. Kur-  
zes Veston u. lange weite  
Hose. Rassige Dessins.

*Gent*

**wird von allen bewundert!**

Er kostet:

Fr. 98.- 120.- 135.- 158.-

*Herren-Konfektion*



*Basel.*

*Marktplatz 11*

