

Zeitschrift: Pionier : Zeitschrift für die Übermittlungstruppen
Herausgeber: Eidg. Verband der Übermittlungstruppen; Vereinigung Schweiz. Feld-
Telegraphen-Offiziere und -Unteroffiziere
Band: 9 (1936)
Heft: 7

Artikel: Apparatenkenntnis [Fortsetzung]
Autor: Merz
DOI: <https://doi.org/10.5169/seals-562372>

Nutzungsbedingungen

Die ETH-Bibliothek ist die Anbieterin der digitalisierten Zeitschriften. Sie besitzt keine Urheberrechte an den Zeitschriften und ist nicht verantwortlich für deren Inhalte. Die Rechte liegen in der Regel bei den Herausgebern beziehungsweise den externen Rechteinhabern. [Siehe Rechtliche Hinweise.](#)

Conditions d'utilisation

L'ETH Library est le fournisseur des revues numérisées. Elle ne détient aucun droit d'auteur sur les revues et n'est pas responsable de leur contenu. En règle générale, les droits sont détenus par les éditeurs ou les détenteurs de droits externes. [Voir Informations légales.](#)

Terms of use

The ETH Library is the provider of the digitised journals. It does not own any copyrights to the journals and is not responsible for their content. The rights usually lie with the publishers or the external rights holders. [See Legal notice.](#)

Download PDF: 02.02.2025

ETH-Bibliothek Zürich, E-Periodica, <https://www.e-periodica.ch>

PIONIER

Offizielles Organ des Eidgenössischen Pionier-Verbandes und der Vereinigung Schweizerischer Feldtelegraphen-Offiziere. Organe officiel de l'Association fédérale des Pionniers

Apparatenkenntnis (Fortsetzung)

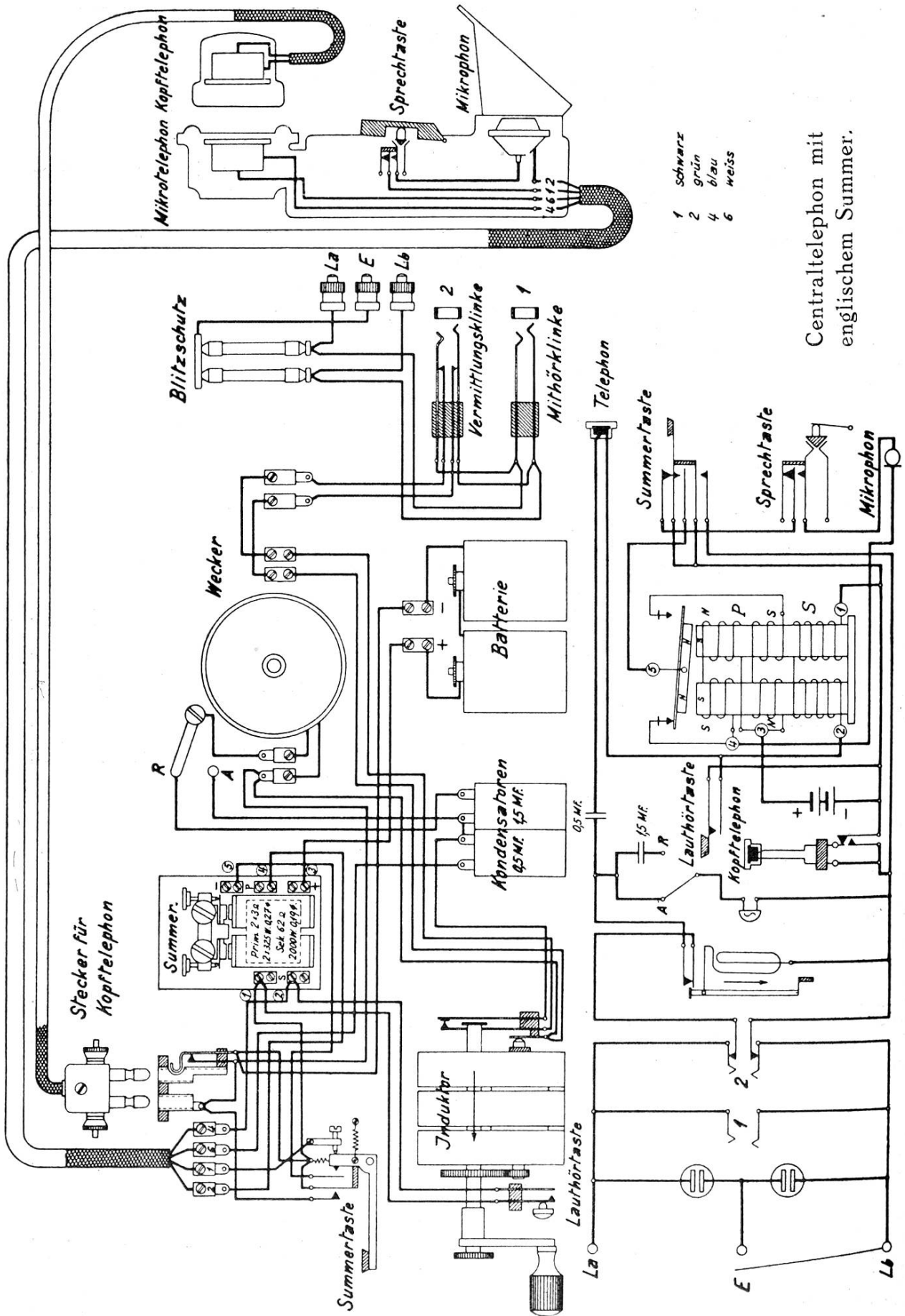
Von Hptm. *Merz*, Ftg. Of., Tg. Kp. 4, Olten.

Das Centraltelephon mit englischem Summer (Schema S. 126).

Es ist ein Apparat neuerer Konstruktion. Als weitere Organe gegenüber dem beschriebenen C.Tf. sind darin eingebaut eine Mithörklinke, eine Vermittlungsklinke und die Lauthörtaste. Die Mithörklinke trägt die Nummer 1 und ist parallel zwischen *La* und *Lb* eingeschaltet, hat deshalb nur zwei Federn. Die Vermittlungsklinke trägt die Nr. 2 und hat 4 Federn; die Hauptfedern sind auf *La* und *Lb* eingeschaltet, wogegen die inneren Federn zum Apparat führen. Im Apparat ist eine Schnur mit 2 Stöpseln untergebracht. Sind in einer Station zwei Leitungen auf C.Tf. geschaltet, z. B. eine nach *A* und eine nach *B*, so können mit den Klinken die Leitungen beliebig zusammen verbunden werden. Soll z. B. die Leitung *A* nach *B* durchgeschaltet werden, wird ein Stöpsel in die Klinke 2 der *A*-Leitung und der andere Stöpsel in die Klinke 1 der *B*-Leitung gesteckt. Dann sind die Leitungen direkt miteinander verbunden. Das C.Tf. der *A*-Leitung ist ausgeschaltet, dasjenige der *B*-Leitung bleibt zur Kontrolle eingeschaltet. Die Anordnung der beiden Klinken mit der Stöpselschnur ersetzt also eine Vermittlungseinrichtung, z. B. 2—3 Vermittlerkästchen.

Die Lauthörtaste.

Der ankommende Sprechstrom fliesst: *La*, Verm.-Kli., Ruhekontakt Induktor, 0,5 Mf.-Kondensator, Mikrotelephon, Anschluss 2 der Mikrofonspule, Spule, Anschluss 1, Kopftelephon; Verm. Kli. 2, *Lb*. Die Sekundärwicklung der Mikrofonspule mit 62 Ohm Widerstand liegt also im Hörstromkreis. Dadurch wird die



- 1 schwarz
- 2 grün
- 4 blau
- 6 weiss

Centraltelefon mit
englischem Summer.

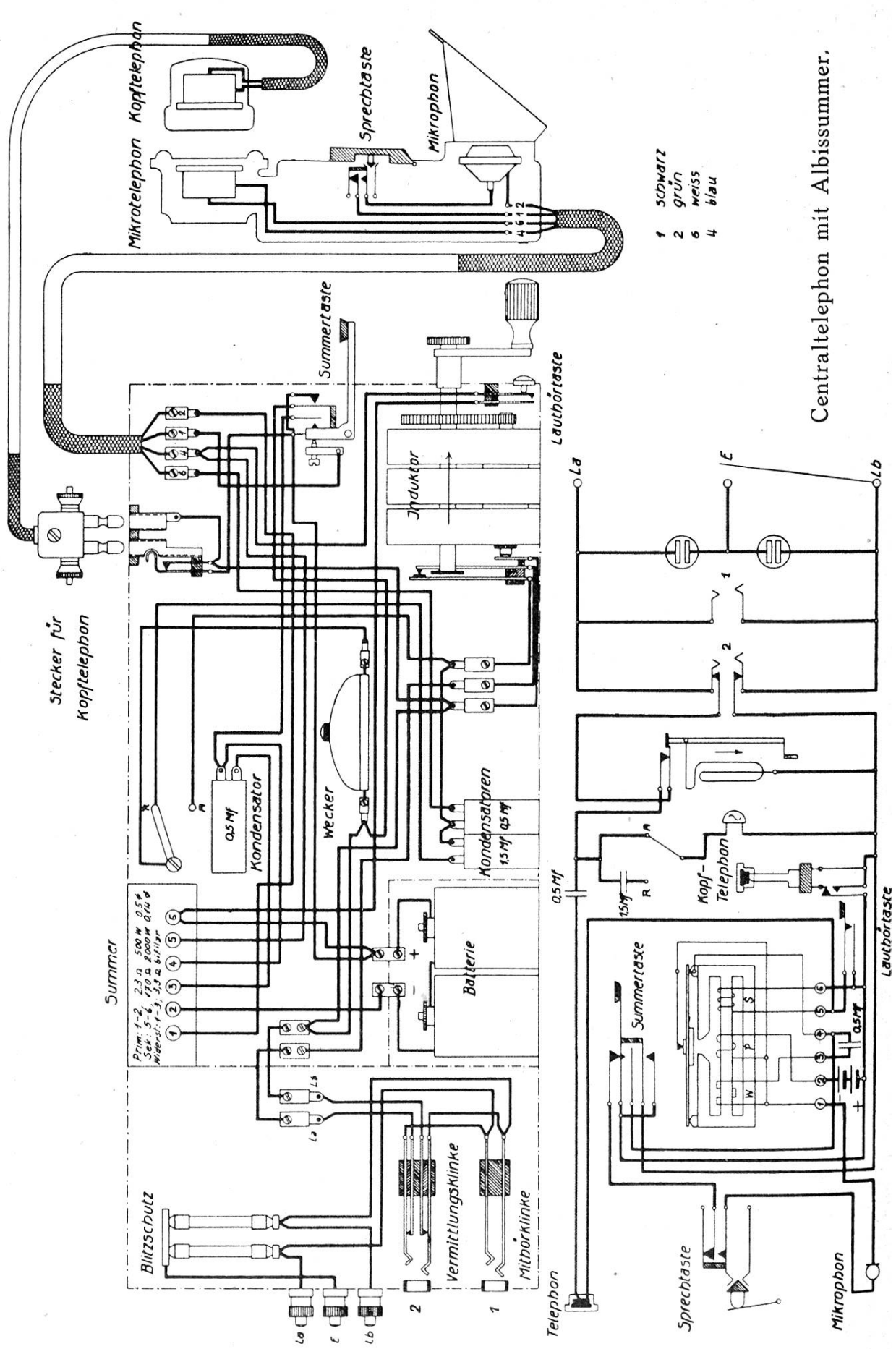
Verständigung herabgemindert. Durch Drücken der Lauthör-
taste wird die Sekundärwicklung kurz geschlossen, der Hör-
strom fließt dann nur durch die beiden Hörer, die Verständi-
gung ist darum besser.

Der Summer.

Der englische Summer ist kombiniert mit der Sprech-(Mikro-
phon-)Spule. Er hat 3 Wicklungen: zwei Primärwicklungen des
Mikrophon- und Summerstromkreises, dann eine gemeinsame
Sekundärwicklung. Die oberste Wicklung im Schema ist die
Mikrophonwicklung, deren Stromkreis durch Drücken der
Sprechtaste geschlossen wird. Die weiteren Funktionen kennen
wir. Wird die Summertaste gedrückt, schließt sich: Batterie
minus, Summertaste, geschlossener Arbeitskontakt, Anschluss 5
des Summers, Kontakt links des Ankers, Anschluss 4, obere
Wicklung des Summers, Anschluss 3, Batterie plus. Der ent-
stehende Magnetismus zieht den Anker nach links, wodurch der
Ankerkontakt links geöffnet, derjenige rechts geschlossen wird.
Es wird dadurch folgender Stromkreis geschlossen: Batterie
minus, Summertaste, Anschluss 5, Ankerkontakt rechts, mitt-
lere Wicklung des Summers, Anschluss 3, Batterie plus. Dieser
Stromlauf bewirkt eine Ummagnetisierung, so dass der Anker
sich wieder umlegt. Das Spiel beginnt von neuem. Der rasche
Wechsel des Magnetismus erzeugt in der Sekundärwicklung den
Summerstrom. Die weiteren Stromläufe entsprechen den auf
Seite 88 und weiter beschriebenen.

Das Centraltelephon mit Albis-Summer (Schema S. 128).

Es ist im schematischen Aufbau gleich wie die beschrie-
benen Apparate. Nur der Summer ist anders konstruiert. Auch
hier treffen wir die Kombination Mikrophonspule-Summerspule.
Die Primärspule *P* dient dem Mikrophon und dem Summer-
stromkreis. Die Sekundärspule *S* hat ihre normalen Funktionen:
Uebertragung des Sprech- und Summerstromes. *W* ist eine
Widerstandsspule, die bifilar gewickelt ist. (Beachte die unter-
schiedliche Darstellung der Spulen mit Selbstinduktion und der
induktionsfreien Wicklung.) Der bifilare Widerstand und der
Kondensator bilden hier auch wieder die Funkenlöscheinrichtung.

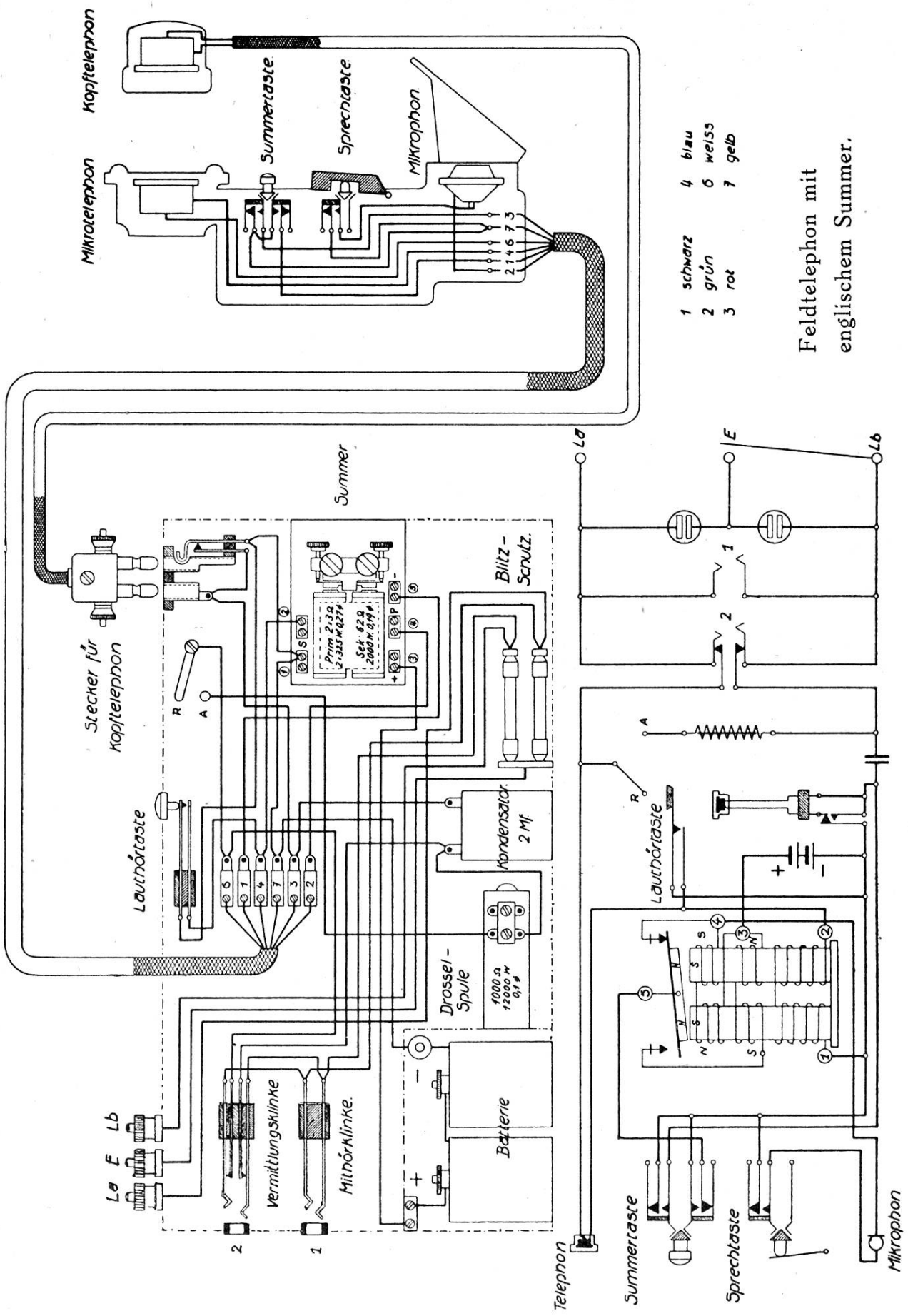


Summer

Prim. 1-2 2,3 a 500 W 0,5 A
 Sek. 5-6 270 a 2000 W 0,14 A
 Widerst. 7-8 3,3 a 6 Ohm

- 1 Schwarz
- 2 grün
- 6 Weiss
- 4 blau

Centraltelefon mit Albi-summer.



Das Feldtelephon (F.Tf.) (Schema S. 130).

Im Gegensatz zum C.Tf. wird das F.Tf. hauptsächlich für den Baudienst benützt. Schon der äussere Aufbau weist auf die anderweitige Verwendung hin. Es ist in einem Lederfutteral untergebracht und nur mit einem Summer ausgerüstet. Der Induktor fehlt also. Schaltungstechnisch ist es dem C.Tf. nachgebildet. Als Abweichung ist zu vermerken, dass z. B. die Summertaste im Handapparat über der Sprechtaete eingebaut ist; die Anschlussklemmen sind im Apparat unter dem Verschlussdeckel und nicht aussen wie im C.Tf. Der Schalter mit den Stellungen *R* und *A* ist ebenfalls vorhanden, das F.Tf. kann also auch in Verbindung mit Zentralbatteriezentralen der Ziviltelephonverwaltung verwendet werden.

Es lassen sich 3 Typen unterscheiden: 1. Das F.Tf. mit Siemens-Summer, 2. das mit Albissummer und 3. die neueste Ausführung mit englischem Summer.

Als Neuerung sind hier die Lauthörtaste und die Klinken 1 und 2 eingebaut.

(Fortsetzung folgt.)

Ist Luftschutz notwendig? (Schluss)

Das Endergebnis aller bisherigen Bestrebungen, den chemischen und bakteriologischen Krieg international zu verbieten, bildet das sogenannte *Genfer Protokoll* vom Jahre 1925. Es ist dies der einzige in Kraft stehende völkerrechtliche Vertrag, der ein diesbezügliches allgemeines Verbot enthält.

Bei genauer Prüfung dieses Protokolls muss man jedoch feststellen, dass bloss knapp die Hälfte der Staaten daran gebunden ist und dass das Verbot nur unter Kriegführenden gilt, die Vertragsparteien sind. Zudem verbietet das Protokoll die Bereitstellung chemischer Kampfmittel zu Vergeltungszwecken nicht und, was hier noch besonders hervorgehoben werden soll, ist die Vorbereitung von Abwehrmassnahmen gegen die Wirkung des chemischen Krieges gestattet.

Die grossen Mängel und Lücken des Genfer Protokolls veranlassten das *Internationale Rote Kreuz* anlässlich der *Brüsseler Tagung vom Oktober 1930* eine Erklärung abzugeben. In dieser