

# Apparatenkenntnis

Autor(en): **Merz**

Objektyp: **Article**

Zeitschrift: **Pionier : Zeitschrift für die Übermittlungstruppen**

Band (Jahr): **12 (1939)**

Heft 2

PDF erstellt am: **22.07.2024**

Persistenter Link: <https://doi.org/10.5169/seals-559682>

## **Nutzungsbedingungen**

Die ETH-Bibliothek ist Anbieterin der digitalisierten Zeitschriften. Sie besitzt keine Urheberrechte an den Inhalten der Zeitschriften. Die Rechte liegen in der Regel bei den Herausgebern. Die auf der Plattform e-periodica veröffentlichten Dokumente stehen für nicht-kommerzielle Zwecke in Lehre und Forschung sowie für die private Nutzung frei zur Verfügung. Einzelne Dateien oder Ausdrucke aus diesem Angebot können zusammen mit diesen Nutzungsbedingungen und den korrekten Herkunftsbezeichnungen weitergegeben werden. Das Veröffentlichen von Bildern in Print- und Online-Publikationen ist nur mit vorheriger Genehmigung der Rechteinhaber erlaubt. Die systematische Speicherung von Teilen des elektronischen Angebots auf anderen Servern bedarf ebenfalls des schriftlichen Einverständnisses der Rechteinhaber.

## **Haftungsausschluss**

Alle Angaben erfolgen ohne Gewähr für Vollständigkeit oder Richtigkeit. Es wird keine Haftung übernommen für Schäden durch die Verwendung von Informationen aus diesem Online-Angebot oder durch das Fehlen von Informationen. Dies gilt auch für Inhalte Dritter, die über dieses Angebot zugänglich sind.

# Apparatenkenntnis

Hptm. Merz, Ftg. Of. Stab 5. Div., Olten.

## Die Pionierzentrale Mod. 37\*)

*Ausrüstung:* Zur Pionierzentrale Mod. 37 gehören:

1. 1 Zentrale für 10 Anschlüsse LB, ZB oder Automat mit 5 Schnurpaaren und allen zusätzlichen Organen,
2. 1 Batteriekasten Mod. 37 für  $2 \times 2$  Feldelemente, mit Schnur und Stecker,
4. 1 Wecker auf Brettchen mit Schnur und Kabelschuhen,
5. 1 Erdlitze auf Brettchen,
6. 1 Schraubenzieher.

### *Zentralenbeschreibung:*

In der Frontplatte sind eingebaut:

#### *a) Linienorgane:*

- 10 Aufrufklappen (gelb)
- 10 Abfrageklinken
- 10 Rückstelltasten für Anrufklappen
- 5 Dienstklinken
- 5 Kollektivklinken

#### *b) Schnurpaare:*

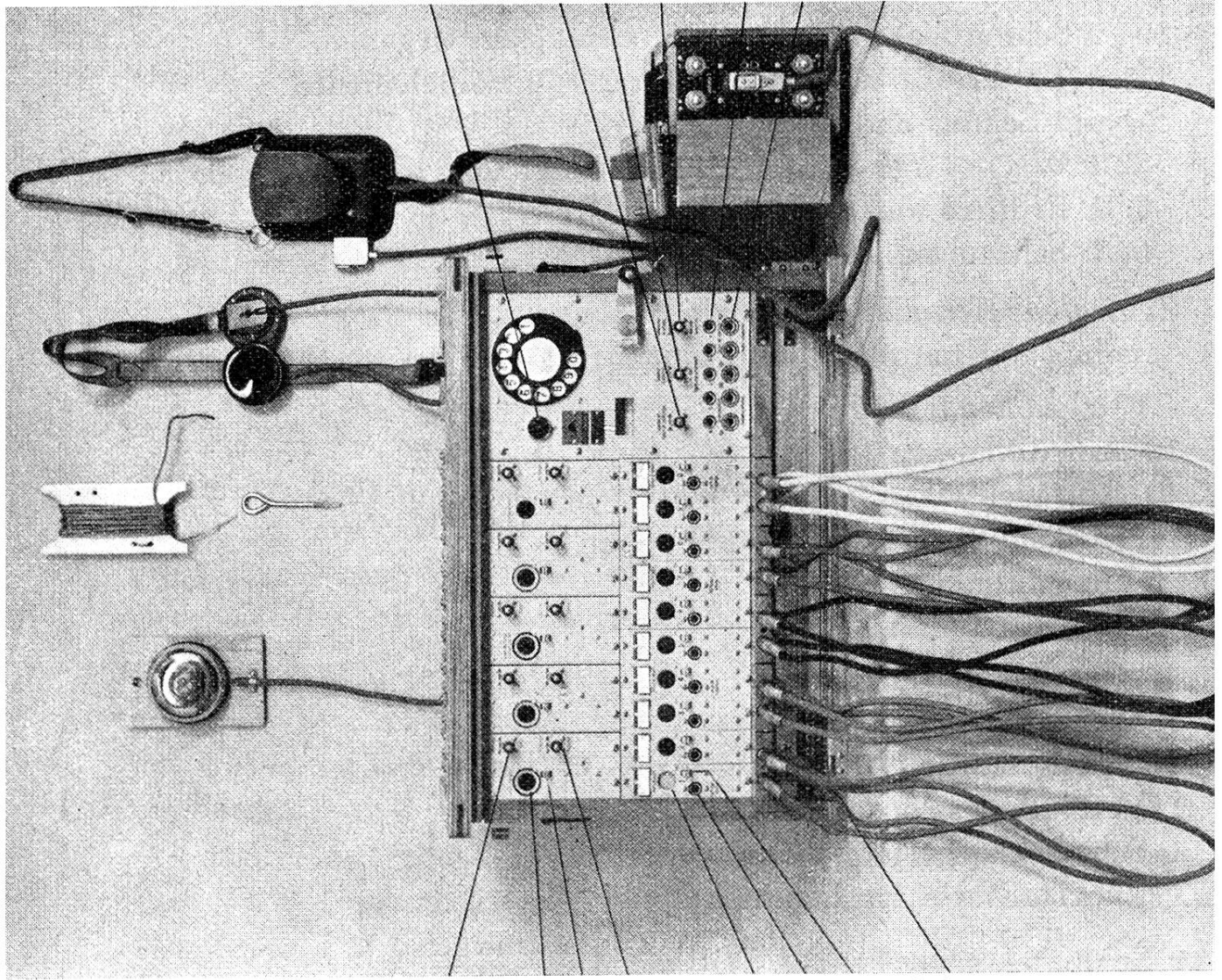
- 5 Schnurpaare mit je:
  - 1 Abfragestöpsel (rot)
  - 1 Verbindungsstöpsel (schwarz)
  - 1 Schlussklappe (rot-weiss)
  - 1 Rückstelltaste für Schlussklappe
- 1 Schlüssel, schwarz, mit Stellungen  $\frac{\text{Abfrage}}{\text{Ruf}}$
- 1 Schlüssel, rot, mit Stellungen  $\frac{\text{Mithören}}{\text{Rückruf}}$

#### *c) Gemeinsame Organe für Linien und Schnurpaare:*

- 1 Nummernschalter
- 1 Rufkontrollschauzeichen

\*) Diese Beschreibung wird in dem im Laufe des Monats März erscheinenden *Sonderdruck* aller bisher veröffentlichten Apparatebeschreibungen aufgenommen werden, worüber in Nr. 3 nähere Mitteilungen erfolgen.

**Pionier-Zentrale Mod. 31**



Schlüssel Abfrage  
schwarz Ruf

Schlussklappe  
Rückstelltaste

Schlüssel Mithören  
rot Rückruf

Organe der  
Schnurpaare

Anrufklappe  
Abfrageklinke  
Rückstelltaste

Stecker für  
Sprechgarnitur

Organe der  
Linien

Rufstromkontrolle

Lauthören  
Summer  
~ Ruf  
Schnarrer  
Wecker

Dienstlinken

Kollektivlinken

Anschluss V.K.

- 1 Induktor
- 1 Schlüssel «Lauthören»
- 1 Rufschlüssel mit Stellungen  $\frac{\text{Summer}}{\text{Ruf}}$
- 1 Wecker-Schlüssel mit Stellungen  $\frac{\text{Schnarrer}}{\text{Wecker}}$

In der Anschlussplatte (oben) sind eingebaut:

- 10 × 2 Anschlussklemmen, numeriert 1—0, mit den Kontakten La/Lb
- 5 × 2 Dienstklemmen a-e mit den Kontakten Da/Db
- 2 Anschlussklemmen +/— für Sprechbatterie
- 2 Anschlussklemmen +/— für Signalbatterie
- 2 Anschlussklemmen für Ruftransformator 70 Volt
- 2 Weckerklemmen
- 1 Erdklemme
- 1 Erdschalter mit den Stellungen  $\frac{\text{Geerdet}}{\text{Betrieb}}$

für direkte Anschaltung, ohne Verwendung des Batteriekastens

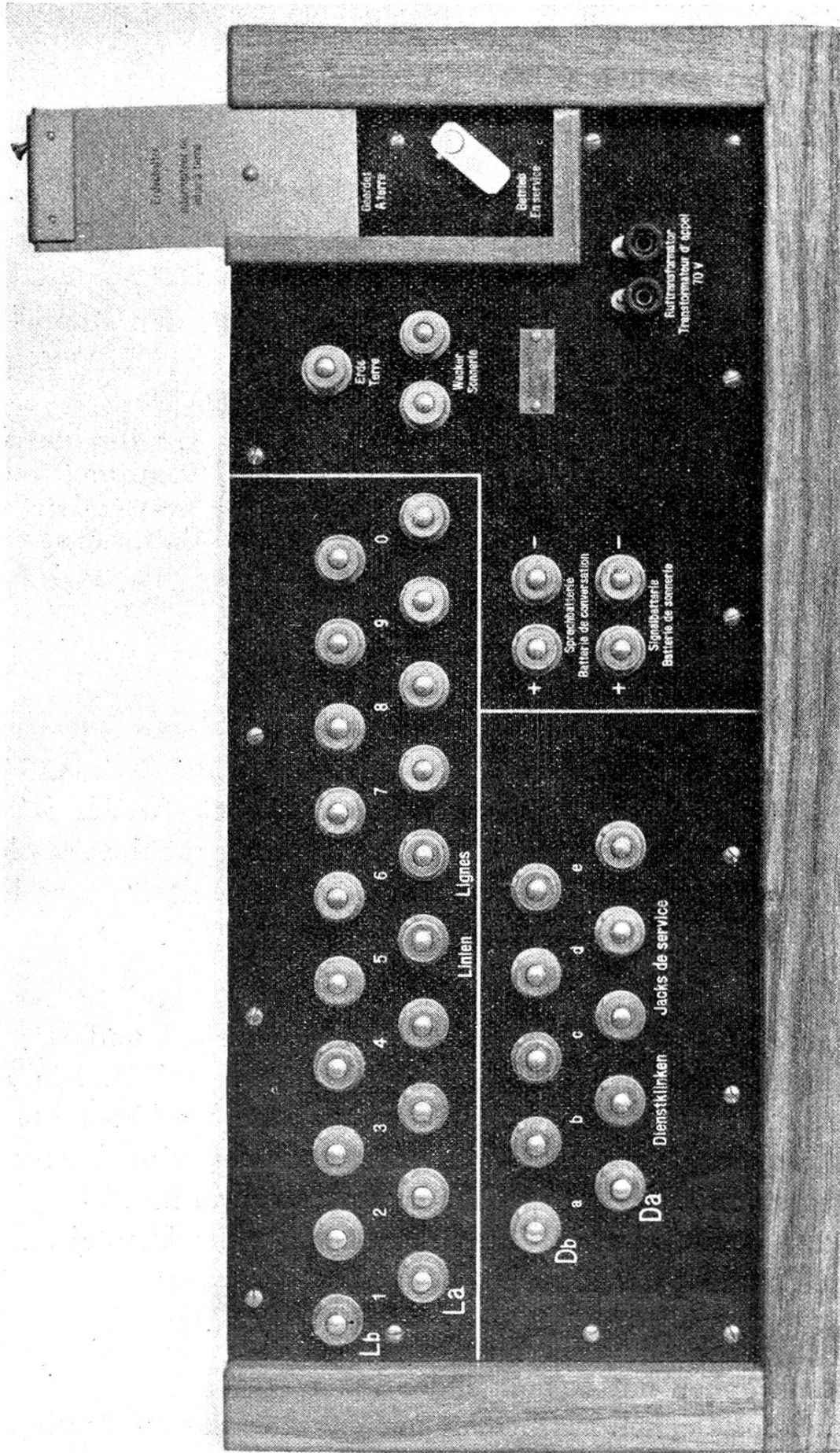
normal durch zuschraubbaren Deckel verdeckt. Bei Stellung «Geerdet» kann der Deckel nicht geschlossen werden. An der Seitenwand unten rechts sind die Anschlussklemmen für die Anschaltung von Vermittlerkästchen. Damit kann die Pi.-Z. erweitert werden.

*Der Batteriekasten Mod. 37:*

Er hat Raum für 2 × 2 Elemente (Batterie I und II); die Anschlussplatte hat Klemmen für Batterie I und II. Die Anschlüsse der Batterien I und II sind auch auf Steckkontakte geführt, wo der 4polige Batteriestecker gesteckt wird. Dieser ist verwechselbar, damit immer die bessere Batterie für Mikrofonspeisung benützt werden kann. Der 2polige Steckkontakt dient für den Stecker der alten Pi.-Z.

*Die Sprechgarnitur besteht aus:*

Brustmikrofon mit Schnur und Stecker,  
 Doppelkopftelephon mit Schnur und Stecker, das am Mikrofon angesteckt wird.

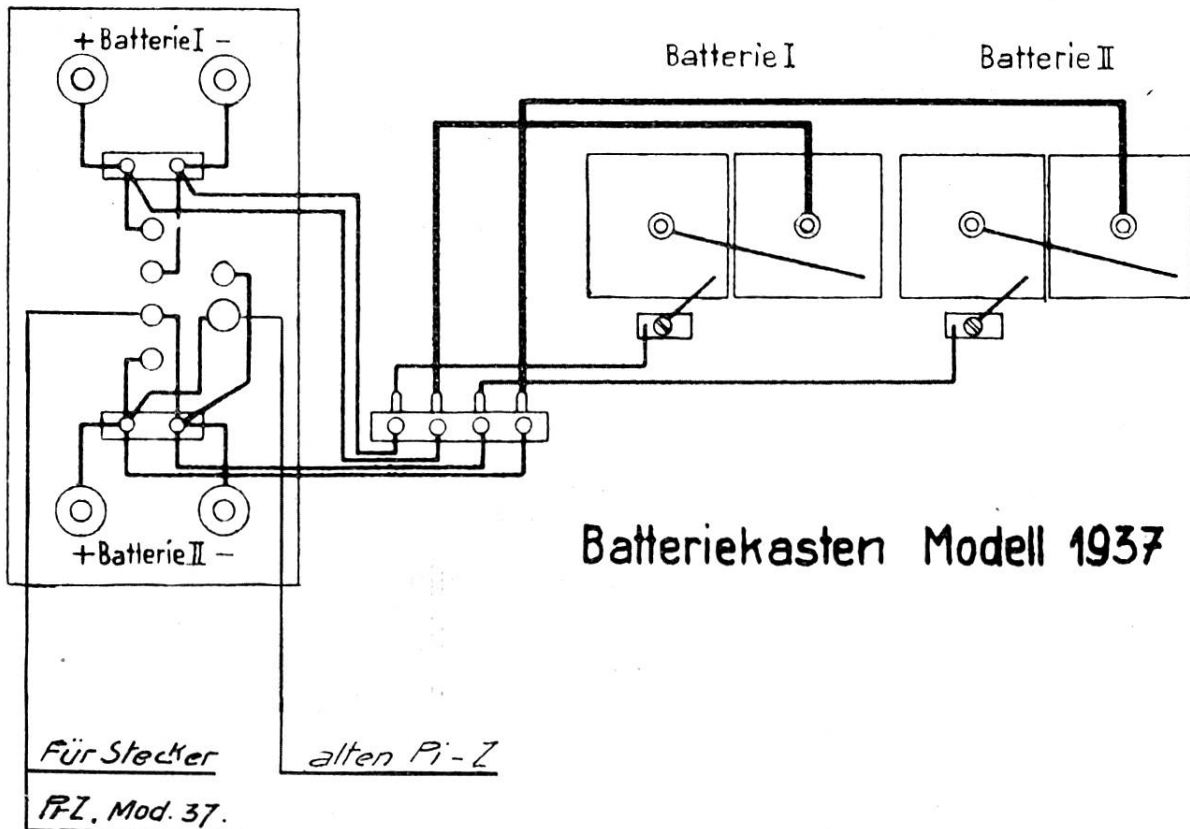


Pionier-Zentrale Mod. 37 (Ansicht von oben)



Die Zentrale hat 2 4polige Steckerkontakte:

- a) rechts: 2teilig zum Anschluss der Sprechgarnitur (Modell der alten oder neuen Pi.-Z.);
- b) links: 4teilig zum Anschluss eines Mikrotelephons aus einem Armeetelephon. Dies um die Zentrale bei schwachem Verkehr mit einem Mikrotelephon bedienen zu können.



### Bedienungsanleitung:

**Allgemeines:** Die Zentrale ist nach dem sogenannten Zweischnursystem gebaut. Mit dem roten Abfragestöpsel und dem schwarzen Verbindungsstöpsel eines Schnurpaares können sämtliche Leitungen bedient werden. Die Bedienung bleibt sich gleich, ob eine Leitung ein- oder doppeldrätig eingeführt oder eine Lokalbatteriezentrale (LB), Zentralbatteriezentrale (ZB) oder Automatenzentrale (Aut.) angeschlossen ist.

Abfragen immer mit rotem Stöpsel; Verbinden immer mit schwarzem Stöpsel; Rufschlüssel, schwarz, läutet nur in schwarzem Stöpsel; Rückrufschlüssel, rot, läutet nur in rotem Stöpsel.

Da in jedem Schnurpaar ein Uebertrager eingebaut ist, sind keine Translatoren nötig. Es ist daher bei der Verbindungsher-

stellung keine Rücksicht auf ein- oder doppeldräftige Leitungen zu nehmen.

*A. Verbindung von LB-Anschluss = LB-Anschluss:*

zum Beispiel: Anschluss 1 verlangt Anschluss 5

a) *Herstellen der Verbindung:*

1. Anrufklappe 1 (gelb) fällt.
2. Der Bedienungsmann nimmt den roten Stöpsel irgendeines Schnurpaares aus der Ruheklinke und steckt ihn in Klinke 1. Durch das Stecken geht Anrufklappe automatisch zurück.
3. Drücken des dem betreffenden Schnurpaare zugehörigen schwarzen Schlüssels nach oben in Stellung: «Abfrage». Nr. 5 wird verlangt.
4. Stecken des schwarzen Stöpsels in Klinke 5.
5. Rufen der Station 5 durch Umlegen des schwarzen Schlüssels des betreffenden Schnurpaares nach unten in Stellung «Ruf», gleichzeitig:
  - a) Kurbeldrehen, wenn Gegenstation Induktoraufruf hat (Rufstromkontrollzeichen spricht an);
  - b) Schlüssel auf «Summer» umlegen, wenn Gegenstation Summerruf hat (Kontrolle durch schwachen Summton);
  - c) Schlüssel auf «~Ruf» umlegen, wenn Rufstrom 70 Volt durch Kleintransformator aus dem Lichtnetz entnommen wird (Rufstromkontrollzeichen spricht an).
6. Durch Umlegen des Schlüssels in Stellung «Abfrage» wird das Zustandekommen der Verbindung kontrolliert.

b) *Gesprächsschluss:*

1. Durch Kurbeldrehen geben die beiden Anschlüsse das Schlusszeichen, die Schlussklappe des betreffenden Schnurpaares (rot-weiss) fällt.
2. Der Bedienungsmann drückt den schwarzen Schlüssel auf Abfrage und fragt: «Fertig? — fertig?»
3. Meldet sich niemand, so zieht er die beiden Stöpsel aus den Klinken 1 und 5 und steckt sie in die Ruheklinken.
4. Die Schlussklappe wird durch die Rückstelltaste in die Ruhelage gebracht.

c) *Gesprächsüberwachung:*

1. Die Kontrolle, ob auf einer Verbindung noch gesprochen wird, erfolgt durch Drücken des roten Schlüssels auf «Mithören».

d) *Lauthören:*

Wird beim Abfragen eine Station schlecht gehört, so kann die Verständigung durch gleichzeitiges Drücken des Schlüssels «Lauthören» verbessert werden.

e) *Rückruf:*

Muss auch die Station, die mit dem roten Stöpsel verbunden ist, aufgerufen resp. rückgerufen werden, so wird der rote Schlüssel auf «Rückruf» umgelegt und mit Induktor, Summer oder transformiertem Lichtstrom aufgerufen.

*B. Verbindung LB-Anschluss = Aut. Anschluss:*

Abfragen wie unter A 1., 2., 3.

4. Aufruf des Aut.-Anschlusses: Stecken des schwarzen Stöpsels in Klinke des betreffenden Automatenanschlusses, schwarzer Schlüssel auf «Abfrage» und Summton abwarten.

5. Wenn Summton ertönt, schwarzer Schlüssel auf «Ruf» umlegen und an Nummernschalter Ziffern einstellen.

Das Schlußzeichen kommt nur vom LB-Anschluss, da das Amt gehalten wird.

*C. Verbindung LB-Anschluss = ZB-Amt:*

1—3 wie unter A.

Das ZB-Amt antwortet sobald in die Klinke des betreffenden ZB-Anschlusses der schwarze Stöpsel gesteckt und der schwarze Schlüssel auf «Abfrage» umgelegt ist. Es muss also kein Rufstrom gesendet werden.

Schlusszeichen nur vom LB-Anschluss.

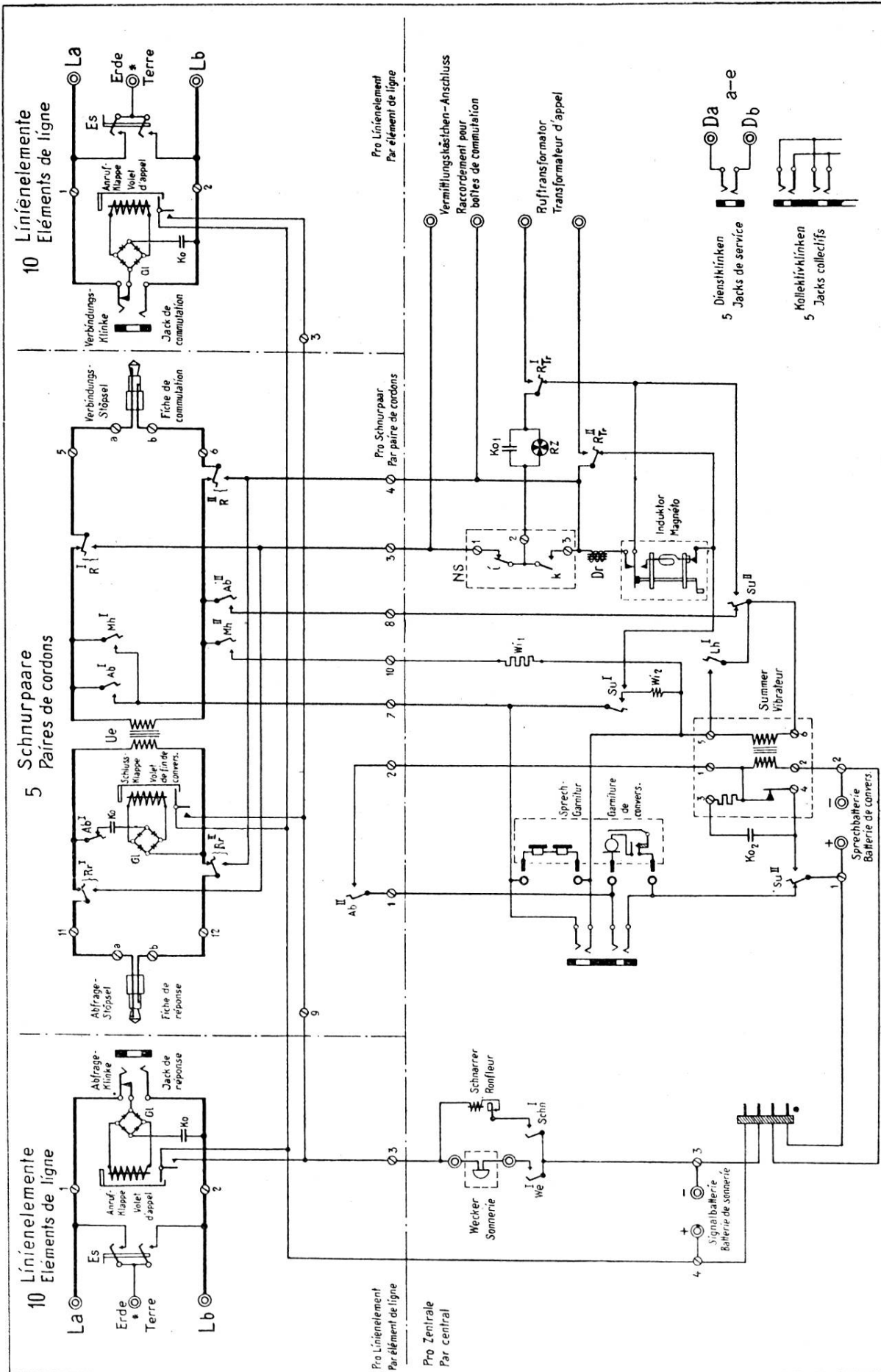
*D. Rückrufverbindungen:*

Muss ein aufrufender Anschluss, bei dem der rote Stöpsel also steckt, zurückgerufen werden, so ist wie folgt vorzugehen:

a) LB-Anschluss: roter Schlüssel in Stellung «Rückruf» und mit Induktor, Summer oder transformiertem Lichtstrom rufen.

b) ZB-Anschluss: da Stellung «Rückruf» reine Rufstellung ist, muss in diesem Falle schwarzer Schlüssel auf «Abfrage» gelegt werden, damit mit ZB-Amt gesprochen werden kann.





- Ab = Abfragen / Réponse
- Rr = Rückruf / Rappel
- R = Ruf / Appel
- Rtr = ~Ruf / Appel par alternatif
- Su = Summer / Vibrateur
- Mh = Mithören / Ecoute
- Lh = Lauthören / Audition renforcée
- Es = Erdschalter / Interrupteur de mise à terre
- We = Weckerschalter / Commutateur de sonnerie
- Schn = Schnarrschalter / " de ronfleur
- RZ = Rufkontrollzeichen / Voyant de contrôle d'appel
- NS = Nummernschalter / Disque d'appel
- Dr = Haltdrossel / Bobine de maintien
- Ue = Uebertrager / Translateur

\* Gemeinam für alle Linien  
En commun pour toutes les lignes

**Schema Pionier-Zentrale Mod. 37**

Abfrage-Klinke / Jack de réponse  
Anruf-Klappe / Volet d'appel  
Verbindungs-Klinke / Jack de commutation  
Verbindungs-Stöpsel / Fiche de commutation  
Abfrage-Stöpsel / Fiche de réponse  
Schluss-Klappe / Volet de lignes de connex.  
Sprech-Garnitur / Gamiture de convers.  
Induktor Magnéto / Inducteur Magnéto  
Summer / Vibrateur  
Sprechbatterie / Batterie de convers.  
Signalbatterie / Batterie de sonnerie  
Wecker / Sonnerie  
Schnarrer / Ronfleur  
Ruftransformator / Transformateur d'appel  
Vermittlungsklinken-Anschluss / Raccordement pour boîtes de commutation

- c) Aut. Anschluss: roter Schlüssel in Stellung «Rückruf» und mit Nummernschalter Ziffern einstellen. Kontrolle mit Stellung «Abfrage».

### Stromlaufbeschreibung:

Die schematische Darstellung entspricht nicht den bisher gewohnten Ausführungen.

Im Schema sind die Schlüssel nicht eingezeichnet, sondern nur deren Kontakte. So bedeutet

Ab = Abfrageschlüssel,

AB<sup>I</sup> und Ab<sup>II</sup> sind Kontakte des Abfrageschlüssels,

Su<sup>I</sup> und Su<sup>II</sup> sind Kontakte des Summerschlüssels.

### Organe der Linien:

Klemmen La/Lb, gemeinsam für alle Linien. Klemme E mit Erdschalter «Es». Durch Umlegen des Schalters «Es» werden alle Leitungen geerdet (bei Gefahr). Die Abfrageklinke hat einen Ruhekontakt, der beim Stecken des Stöpsels aufgetrennt wird.

Die Anrufklappe ist über Gleichrichterzellen (Gl) und einem Kondensator zwischen La/Lb eingeschaltet. Der Kondensator sperrt den Amtsstrom bei ZB und Aut. Zentralen. Die Gleichrichterzellen bewirken, dass die Halbwellen des Rufstromes (Induktor-Netz- oder Summer ~ Strom) nur in einer Richtung durch den Klappen-Elektromagneten fließen und so das Anzugsmoment verstärken, d. h. die Anrufklappe fällt besser.

### Organe der Schnurpaare:

Der Abfragestöpsel ist mit einer zweiadrigen Schnur angeschlossen. Die Verbindung führt über die Umschaltekontakte des Rückruffschlüssels Rr<sup>I</sup> und Rr<sup>II</sup> zum Uebertrager.

Die Schlussklappe ist über Kontakt Ab<sup>I</sup>, Kondensator und Gleichrichterzellen zwischen a und b eingeschaltet. Auf der Seite des Verbindungsstöpsels sind die Kontakte des Abfrage-, Mithör- und Rufschlüssels.

### Gemeinsame Organe:

*Wecker und Schnarrer:* Der Schnarrwecker ist fest eingebaut, der Wecker wird mit Schnur und Kabelschuhen an die Weckerklemmen angeschlossen. In der Ruhelage des Schlüssels sind Wecker und Schnarrer ausgeschaltet. Kontakte We<sup>I</sup> und Schn<sup>I</sup>

sind offen. Durch Umlegen des Schlüssels auf Wecker wird Kontakt  $We^I$  eingeschaltet, der Wecker ertönt alsdann, durch Umlegen des Schlüssels auf Schnarrer wird Kontakt  $Schn^I$  geschlossen, wodurch der Schnarrer anspricht.

Der *Summer* ist kombiniert mit der Mikrofonspule. Zwischen Klemme 1 und 2 ist die Primärwicklung, zwischen 5 und 6 die Sekundärwicklung, zwischen 3 und 4 der Selbstunterbrecher. Parallel zum Unterbrecherkontakt ist die Funkenlöscheinrichtung, bestehend aus bifilarem Widerstand und Kondensator.

Der *Nummernschalter* ist in normaler Ausführung, wie bereits besprochen. Zwischen den Anschlüssen 1 und 2 ist der Impulskontakt, zwischen 2 und 3 der Kurzschlusskontakt.

*Dr.* ist eine Haltedrosselspule.

$Wi^1$  ist ein hochohmiger Widerstand, der beim Mithören eingeschaltet wird, damit das kontrollierte Gespräch nicht gedämpft wird.

$Wi^2$  ist ein Widerstand, der bewirkt, dass beim Summeraufruf eine Stromteilung für den Summton stattfindet. Ein schwacher Summerstrom fließt zur Rufstromkontrolle durch den Kopfhörer.

Das *Rufstromkontrollzeichen* ist ein Gittersignal mit parallel geschaltetem Kondensator. Da das Signal dem Wechselstrom einen hohen Widerstand entgegengesetzt, ist für den Summerstrom ein stromdurchlässiger Nebenschluss in Form des Kondensators eingeschaltet.

*Induktor, Kopftelephon und Brustmikrofon* sind bekannt.

Die *Dienstklinken* sind Klinken ohne Anruforgane. Es können daher nur Sprechapparate angeschlossen werden, die sich im gleichen Raume wie die Zentrale befinden, d. h. die durch Zurufen mit der Zentralenbedienung verkehren können. Sie können auch als sogenannte Multipelklinken verwendet werden, wenn 3 oder mehr Zentralen nebeneinander aufgestellt werden müssen.

Die *Kollektivklinken*: Soll ein Gespräch gleichzeitig an mehrere Stationen übermittelt werden, so ist von den Schnurpaaren der Verbindungsstöpsel in die Klinke der betreffenden Leitung, der Abfragestöpsel in eine Kollektivklinke zu stecken. Alle Kollektivklinken sind parallel geschaltet.

### *Stromlaufbeschreibung.*

Es wird der Stromlauf folgender Verbindungen beschrieben: Aufruf vom Automat, Verbinden mit LB-Anschluss, Rückfrage Automat.

#### *Automat ruft:*

La, Ruhekontakt Abfrageklinke, Gleichrichterzelle, Klappen-elektromagnet, Gleichrichterzelle, Kondensator, Lb.

*Klappe fällt:* und schliesst Weckerkontakt.

*Wecker oder Schnarrer ertönt* (je nach dem Schlüssel auf Wecker oder Schnarrer gestellt ist):

Signalbatterie minus, Kontakte  $We^I$  oder  $Schn^I$ , Wecker oder Schnarren, geschlossener Weckerkontakt an Anrufklappe, Signalbatterie plus.

#### *Abfragen:*

Abfragestöpsel (rot) irgendeines Schnurpaares wird aus Ruheklinke genommen und in Abfrageklinke gesteckt, Klappe geht in Ruhestellung, Abfrageschlüssel, schwarz, auf «Abfrage», Ruhekontakt an Abfrageklinke wird geöffnet und Anrufklappe abgetrennt; alle Kontakte Ab werden umgelegt.  $Ab^I$  Seite Abfragestöpsel trennt Schlussklappe ab.

#### *Amtsstrom fließt:*

La, Abfrageklinke, Abfragestöpsel, geschlossener  $Rr^I$ , Uebertrager,  $Rr^{II}$ , Stöpsel, Klinke, Lb; das Amt wird gehalten.

#### *Sprechstrom ankommend:*

Dieser ist ein dem Amtsstrom überlagerter Wechselstrom, er wird vom Uebertrager auf die Seite des Verbindungsstöpsels übertragen:

Uebertrager, geschlossener  $Ab^I$ , Kopfhörer, Summer (Mikrophonspule sekundär),  $Su^{II}$ ,  $Ab^{II}$ , Uebertrager.

#### *Lauthören:*

Durch Umlegen des Lauthörschlüssels wird  $Lh^I$  geschlossen und dadurch Sekundärspule kurz geschlossen. Durch den reduzierten Widerstand wird ankommender Sprechstrom stärker.

#### *Sprechstrom abgehend:*

primär: Sprechbatterie plus,  $S^{II}$ , Mikrophon (Ausschaltkontakt geschlossen),  $Ab^{II}$  geschlossen, Primärspule, Sprechbatterie minus;

sekundär: wie ankommender Sprechstrom. Während dem Sprechen darf Lauthörtaste nicht gedrückt werden, da sonst keine Uebertragung stattfindet.

*Verbinden mit verlangter Station:*

Verbindungsstöpsel, schwarz, desselben Schnurpaares wird in gewünschte Klinke gesteckt, schwarzer Schlüssel von «Abfrage» auf «Ruf» umlegen. Alle Kontakte Ab gehen in Ruhstellung.  $R^I$  und  $R^{II}$  werden umgelegt.

- a) Aufruf mit Induktor: Durch Drehen der Kurbel wird Umschaltkontakt am Induktor umgelegt: Induktor,  $RTr^I$ , RZ, Impulskontakt des NS,  $R^I$ , Verbindungsstöpsel, Verbindungsklinke, La, verlangte Station, Lb, Klinke, Stöpsel,  $R^{II}$ ,  $RTr^{II}$ , Induktor; das RZ spricht an.
- b) Aufruf mit Summer: Schlüssel wird auf «Summer» umgelegt. Bei Kontakt  $Su^I$  werden alle drei Kontakte geschlossen, bei  $Su^{II}$  werden Kontakte umgelegt. Summerstrom primär: Sprechbatterie plus,  $Su^{II}$ , Anschluss 4 des Summers, Unterbrecherkontakt, Summerspule, Anschluss 2, Sprechbatterie minus. Summerstrom sekundär: Summerspule sekundär, Anschluss 6.  $Su^{II}$ ,  $RTr^I$ , Ko 1, Impulskontakt NS,  $R^I$ , Verbindungsstöpsel, Klinke, La, Station, Lb, Klinke, Stöpsel,  $R^{II}$ ,  $RTr^{II}$ ,  $Su^I$ . Hier findet Stromteilung statt, ein Teil fließt über Wi 2, Anschluss 5, zur Summerspule, der andere Teil über Kopfhörer, Anschluss 5 zur Summerspule. Im Kopfhörer ist ein schwacher Summton zur Rufstromkontrolle hörbar.
- c) Aufruf mit transformiertem Rufstrom; Schlüssel wird auf «Ruf» umgelegt. Der Rufstrom fließt: Rufstromtransformator,  $RTr^I$ , RZ, I-Kontakt NS,  $R^I$  und weiter wie oben, zurück  $R^{II}$ ,  $RTr^{II}$ , Rufstromtransformator. RZ spricht an.

*Verlangte Station antwortet:*

Nach dem Aufruf wird Schlüssel von Stellung «Ruf» in Stellung «Abfrage» gebracht, zur Kontrolle, ob beide Teilnehmer sprechen, dann Schlüssel loslassen.

*Rückruf:*

Der Rückruf erlaubt, auch mit dem Abfragestöpsel aufzurufen, wenn die aufrufende Station zurückgerufen werden muss. Roter Schlüssel auf «Rückruf» legen und rufen:



a) Bei LB mit Induktor, Rufkontrollzeichen spricht an.

b) Bei Automat mit NS. Stromverlauf:

Der Amtsstrom fließt: La, Abfrageklinke, Stöpsel, umgelegten Kontakt  $Rr^I$ , NS Anschluss 1, Impulskontakt, NS Anschluss 2, RZ,  $RTr^I$ , Ruhekontakt an Induktor, Dr, NS Anschluss 3,  $Rr^{II}$ , Stöpsel, Klinke, Lb. Durch Aufziehen des NS wird Kurzschlusskontakt k geschlossen. Während dem Abfließen des NS öffnet und schließt sich der I-Kontakt, entsprechend der gewählten Ziffer. Nach Ablauf des NS öffnet sich k, das Amt wird alsdann über RZ und Dr gehalten.

*Erweiterung mit Vermittlungskästchen:*

Sollen von der Pi.-Z. aus noch Vermittlerkästchen bedient werden, so sind diese unter sich normal zusammenschalten. Die Laschen, an die sonst der Abfrageapparat angeschlossen wird, sind mit den Klemmen an der rechten Seitenwand der Pi.-Z. zu verbinden.

Abfragen, Rufen, Verbinden und Rückrufen erfolgen genau gleich wie bei der Pi.-Z. Die Schalter und Schnüre der VK werden für den Verbindungsaufbau nicht benötigt.

## **Militärische Beförderungen und Mutationen auf den 31. Dezember 1938**

### **I. Beförderungen:**

zu *Obersten* die Oberstleutnants:

Strauss Jean, Generalstab und Kdt. ad int. Inf. Rgt. 24, bleibt;

Mösch Walter, Generalstab, bleibt;

zu *Oberstleutnants* die Majore:

Wittmer Max, Armeestab, F. Tg. Of., bleibt;

Leutwyler Hans, Kdt. Fk. Abt., bleibt;

zu *Majoren* die Hauptleute:

Meier Fritz, Stab 2. A. K. F. Tg. Of., bleibt;

Oesterle Kurt, Stab Geb. Br. 12, Tg. Chef ad int., neu: Stab Geb. Br. 12, Tg. Chef;

zu *Hauptleuten* die Oberleutnants:

Grünholzer Arthur, Kdt. ad int. Tg. Kp. 1, neu: bleibt Kdt.;

Wydler Karl, Tg. Kp. 5, bleibt Kp. Of.;

Jegher Heinz, Geb. Tg. Kp. 13, neu: Tg. Kp. 15 Kp. Of.;

Qm. Läderach Werner, Mot. Tg. Kp. 26, neu: San. Abt. 6;

Eisenbahnhoff. Hilfiger Hans, Betr. Gr. III, bleibt;