

**Zeitschrift:** Pionier : Zeitschrift für die Übermittlungstruppen  
**Band:** 12 (1939)  
**Heft:** 4

## Werbung

### Nutzungsbedingungen

Die ETH-Bibliothek ist die Anbieterin der digitalisierten Zeitschriften. Sie besitzt keine Urheberrechte an den Zeitschriften und ist nicht verantwortlich für deren Inhalte. Die Rechte liegen in der Regel bei den Herausgebern beziehungsweise den externen Rechteinhabern. [Siehe Rechtliche Hinweise.](#)

### Conditions d'utilisation

L'ETH Library est le fournisseur des revues numérisées. Elle ne détient aucun droit d'auteur sur les revues et n'est pas responsable de leur contenu. En règle générale, les droits sont détenus par les éditeurs ou les détenteurs de droits externes. [Voir Informations légales.](#)

### Terms of use

The ETH Library is the provider of the digitised journals. It does not own any copyrights to the journals and is not responsible for their content. The rights usually lie with the publishers or the external rights holders. [See Legal notice.](#)

**Download PDF:** 06.10.2024

**ETH-Bibliothek Zürich, E-Periodica, <https://www.e-periodica.ch>**



**SCHUHFABRIK  
VELTHEIM** Aarg.  
Aeschlimann & Co. AG.

Spezialitäten :

**Offiziers-  
Reitstiefel**

**Reissverschluss-  
gamaschen**

**Ausgangs-  
gamaschen**

**Lackbottinen**

Erstklassige Mass-  
und Handarbeit

Illustrierter Katalog  
und Vertreterbesuch  
kostenlos!

**Redaktion** (Abonnements und Adress-  
änderungen): *E. Abegg*, Minervastr. 115,  
Zürich 7. Telephon: Geschäft 5 89 00, Pri-  
vat 4 44 00. — Postcheckkonto VIII 15 665.  
— Erscheint monatlich. — Redaktions-  
schluss am 19. jeden Monats. — Jahres-  
abonnement: Mitglieder Fr. 2.50 (im Sek-  
tionsbeitrag inbegriffen), Nichtmitglie-  
der Fr. 3.—. **Administration** des «Pio-  
nier»: Zürich. Teleph. 5 17 40. Postcheck-  
konto VIII 889.

**Mitglieder**

berücksichtigt  
unsere

**Inserenten**

**Tragbare Funkgeräte**

**Flug=Funk=Anlagen**

**HOFRELA A.=G.** Tel. 8 52 61 **GRENCHEM**

**Chocoladen**

**Lindt & Sprüngli**

**sind besonders fein**



## Schweiz. Uniformenfabrik AG.

Bern, Zürich, Genève, Lausanne

*empfehlen sich für Neuanschaffungen und Abänderungen*

## VEREINSFAHNEN / STANDARTEN

in feinsten Ausführung, drehbare Tragstange + Pat.: 182555

**KURER, SCHÄDLER & CIE., WIL (St. Gallen)**

Kunst- und Fahnenstickerei

302

*Wir bitten unsere Mitglieder  
die nachfolgenden*

## Stammlokale

*zu besuchen*

### HOTEL RHEINFELDERHOF BASEL

*Klarastrasse-Ecke Hammerstrasse (Tramhaltestelle). Nähe der Schweizer Mustermesse.*

Telephon 47960.

**O. Troendle**

*Grosses Restaurant (Stammlokal der Sektion Basel) mit Konferenz- und Sitzungszimmer. Kegelbahn, jedes Zimmer mit fliessendem Wasser und Telephon, Weckanlage, Lichtsignal.*

160

### Restaurant Wartmann Winterthur

*Seit Jahren bekannt für prompte Bedienung aus Küche und Keller*

*Stammtisch des EPV. Winterthur*

### RESTAURANT STROHHOF · ZÜRICH

*Grosse und kleine Säle für Hochzeiten, Bankette, Vereins Anlässe etc. Vorteilhafte Menus à prix fixe, Spezialitäten-Küche. Prima Wädenswiler Biere. Gut gepflegte Weinkeller.*

**P. BAUR, Chef de cuisine**

**Stammlokal der Sektion Zürich**

## MILITÄRKANTINE ZÜRICH

**Familie Bader**

das Lokal der Militärfreunde

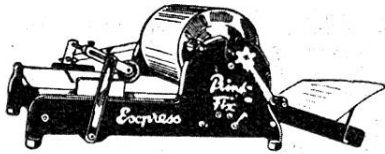
**VERSICHERUNGEN** durch

**KÜDERLI & KUNZ**

Generalagentur der Schweizerischen National-Versicherungs-Gesellschaft

**Zürich**, Stampfenbachplatz 4, Telephon 4 46 56

**Print-Fix Vervielfältiger**

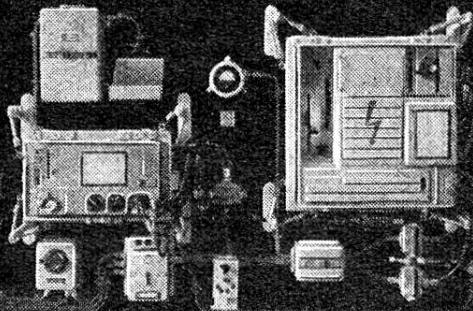


Schweizer Fabrikat

Das Schweizer Militär  
bestellt 100 Print-Fix

**Edgar Rutishauser, Zürich**, Tödistrasse 1, Tel. 573 31

**BORDFUNKSTATIONEN**

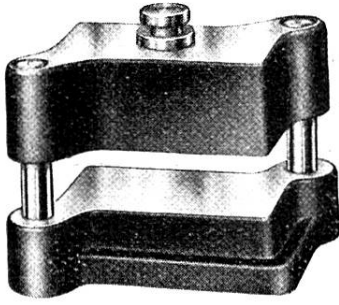


Navigationsgeräte für Peilung, Ziel-  
und Blindflug, Schlechtwetter-Lan-  
deanlagen, Flughafen - Funkstellen  
für Verkehr und Flugsicherung.

**TELEFUNKEN**

BERLIN SW 11 · Zweigniederlassung ZÜRICH





## Stanzblöcke Serienfabrikation

in verschiedenen Typen und Grössen, sowie Stanz-, Schnitt- und Biegwerkzeuge. Ferner Schleif- u. Läppmaschine für Hartmetall fabricieren

**Maschinenfabrik Agathon A.-G., Solothurn**  
Stanzblockkatalog auf Verlangen 201

*Hochwertige*

## ABZEICHEN ALLER ART

*massiv, emailliert, durchbrochen, gestickt, gewoben, liefert vorteilhaft*

**CH. ARTHUR GRUNAUER, ST. SULPICE (VAUD)**

*(Altfunker R.S. 1914)*



*Sender*

*Schallrichtungsgeseräte*

*Allwellen-Empfänger*

*für Wellen von 5-3000 m*

*Feldtelephone*

# AUTOPHON AG. SOLOTHURN



Zuverlässig und rasch werden unsere Clichés  
in sorgfältig überwachtem und fachmännisch  
durchgeführtem Werdeprozess hergestellt.

GRAPHISCHE KUNSTANSTALT · CLICHÉFABRIK  
**SCHWITTER A.G.**  
ZÜRICH KORNHAUSBRÜCKE 7 · TELEPHON 57.437



# LORENZ

**FUNK-ANLAGEN**  
Sender und Empfänger  
für Heereszwecke entsprechen  
dem neuesten Stand der Technik

**Tragbare Kleinfunk-Geräte**

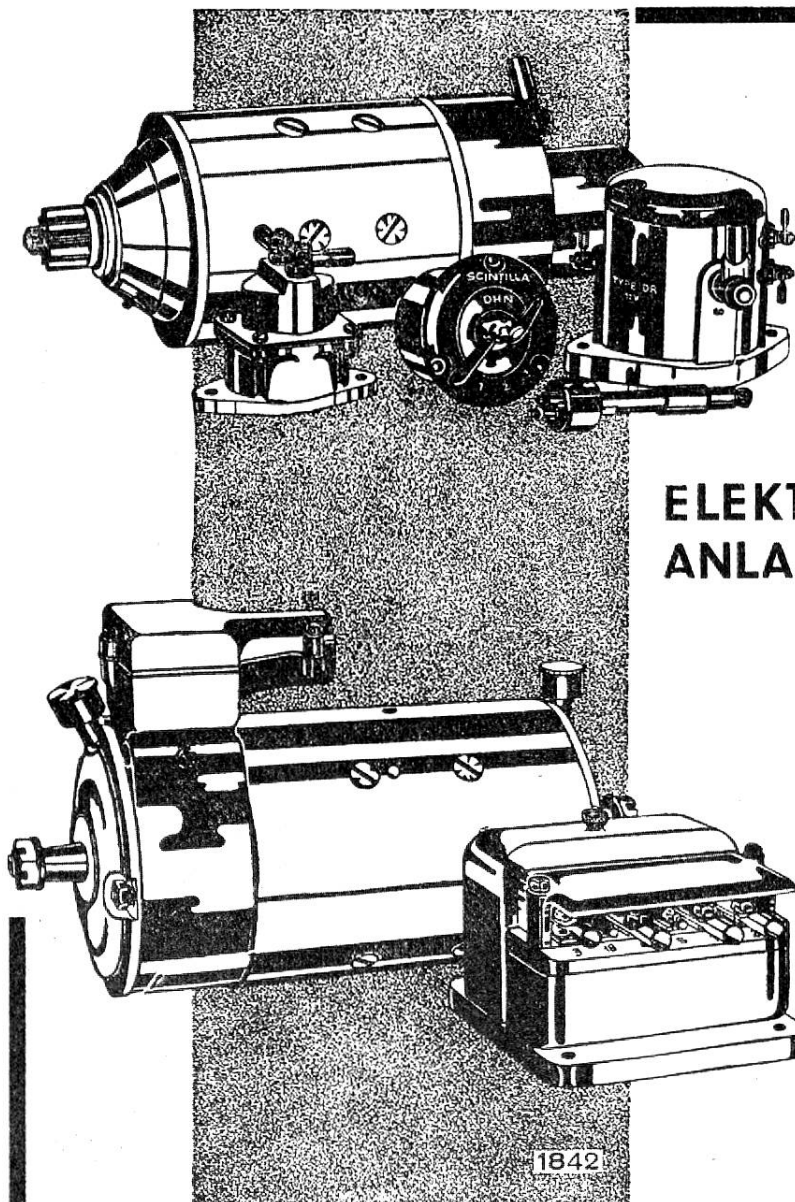
**Boden- u. Bord-Funkstationen**  
für Luftverkehr u. Flugsicherung

**Ultrakurzwellen -  
Schlechtwetter-Landeanlagen**

**Bildfunk - Geräte**

**LORENZ**

**C. LORENZ AKT. GES. BERLIN**      **ZWEIGNIEDERLASSUNG BERN**



**ELEKTR. LICHT- UND  
ANLASSER-ANLAGEN**

**FÜR**

**GROSSFAHRZEUGMOTOREN**

**DIESELWAGEN - OMNIBUSSE - SCHIENENWAGEN - MOTORBOOTE**

**SCINTILLA**

**A.-G.**

**SOLOTHURN**

**SERVICE-STELLEN IN ALLEN GRÖßEREN STÄDTEN**