

Zeitschrift: Pionier : Zeitschrift für die Übermittlungstruppen
Herausgeber: Eidg. Verband der Übermittlungstruppen; Vereinigung Schweiz. Feld-Telegraphen-Offiziere und -Unteroffiziere
Band: 15 (1942)
Heft: -

Artikel: Reparaturen im Felde [Fortsetzung]
Autor: Lörtscher
DOI: <https://doi.org/10.5169/seals-561629>

Nutzungsbedingungen

Die ETH-Bibliothek ist die Anbieterin der digitalisierten Zeitschriften. Sie besitzt keine Urheberrechte an den Zeitschriften und ist nicht verantwortlich für deren Inhalte. Die Rechte liegen in der Regel bei den Herausgebern beziehungsweise den externen Rechteinhabern. [Siehe Rechtliche Hinweise.](#)

Conditions d'utilisation

L'ETH Library est le fournisseur des revues numérisées. Elle ne détient aucun droit d'auteur sur les revues et n'est pas responsable de leur contenu. En règle générale, les droits sont détenus par les éditeurs ou les détenteurs de droits externes. [Voir Informations légales.](#)

Terms of use

The ETH Library is the provider of the digitised journals. It does not own any copyrights to the journals and is not responsible for their content. The rights usually lie with the publishers or the external rights holders. [See Legal notice.](#)

Download PDF: 08.02.2025

ETH-Bibliothek Zürich, E-Periodica, <https://www.e-periodica.ch>

- Obertelegraphendirektion*, Bern: Das Telegraphen- und Telephonwesen in der Schweiz, Bern 1902.
- Geniechef der Armee*, Bern: Zur Bedeutung der Genietruppen im heutigen Kriege, Bern 1916.
- General Wille*: Bericht an die Eidgenössischen Räte über den Aktivdienst 1914—1918.
- F. Egger*, Hptm.: Handbuch über den gesamten Fachdienst der Genietruppen, Bern 1892.
- Fix*, Capt.: Télégraphie militaire, Paris 1869.
- Rohne*, Generallt. z. D.: Nachrichtenübermittlung im Kriege der Gegenwart, Berlin 1918.

Nachsatz der Redaktion: Diese Abhandlung erscheint nächstens in unserem Verlag als Sonderdruck in Broschürenform. Der genaue Bezugspreis (ca. Fr. 3.—) wird voraussichtlich in der Januar- oder Februar-Ausgabe bekanntgegeben. Bestellungen werden aber von der Redaktion des «PIONIER» jetzt schon laufend entgegengenommen.

Reparaturen im Felde

Von Lt. *Lörtscher*, Fk. Kp.

2. Teil

«Ganz richtig», meldet sich jetzt Gefreiter Rochat. «Es ist einer ein schlechter Soldat, wenn er nichts weiss von der gekrümmten Geschossbahn. Der einfältigste Binggel weiss, dass der Gegner zwischen ihm und dem entfernten Ziel bequem durchgehen kann ohne getroffen zu werden, wenn der tüchtige Schütze noch so elegant feuert. Er macht sich auch eine mehr oder weniger klare Vorstellung von der Pulverladung und wirft das Gewehr nicht gleich fort, wenn eine Patrone nicht losgeht. Das scheint jedermann selbstverständlich. Genau so selbstverständlich müssen jedem Funker einige Kenntnisse über seine «Waffe» sein, um sie richtig ausnützen zu können. Der Schütze kennt die chemische Zusammensetzung des Pulvers nicht, kümmert sich auch nicht um die Legierung des Laufstahls und kann trotzdem das Gewehr so behandeln, dass es jederzeit einsatzbereit ist. So gehört zur richtigen Pflege einer Funkstation keine Kenntnis der Röhrenformeln von Barkhausen, noch die genaue Definition des Schroteffekts.»

Schlunegger räuspert sich:

«Gut gebrüllt, alter Löwe. Ich habe schon zu wiederholten Malen versucht, das Schema, das jeder TL beiliegt, zu entziffern. Aber aus dem Wirrwarr von Leitungen soll ein anderer klug werden, ich gebe es auf.»

«Das haben schon viele vor dir gesagt. Gerade aus diesem Grunde hat uns der Leutnant ein Bildchen gezeichnet, aus dem alle Vorgänge in der TL ersichtlich sind. Das kannst auch du begreifen. Wart, ich trage das immer bei mir im Notizkalender. Da, schau dir das an!» (Schema I, Seite 186.)

«Das ist allerdings bedeutend einfacher. Da braucht einer nicht Techniker zu sein, um das zu verstehen.»

«Nur kannst du natürlich auch nichts über die Art der Schaltung herauslesen. Es ist nicht ein elektrisches Schema, soll es auch nicht sein. Hier habe ich noch die «anatomische» Zeichnung dazu. Die kannst du konsultieren, wenn du wissen möchtest, wo ein einzelnes Schaltelement im Apparat zu finden ist» (Schema II, Seite 187.)

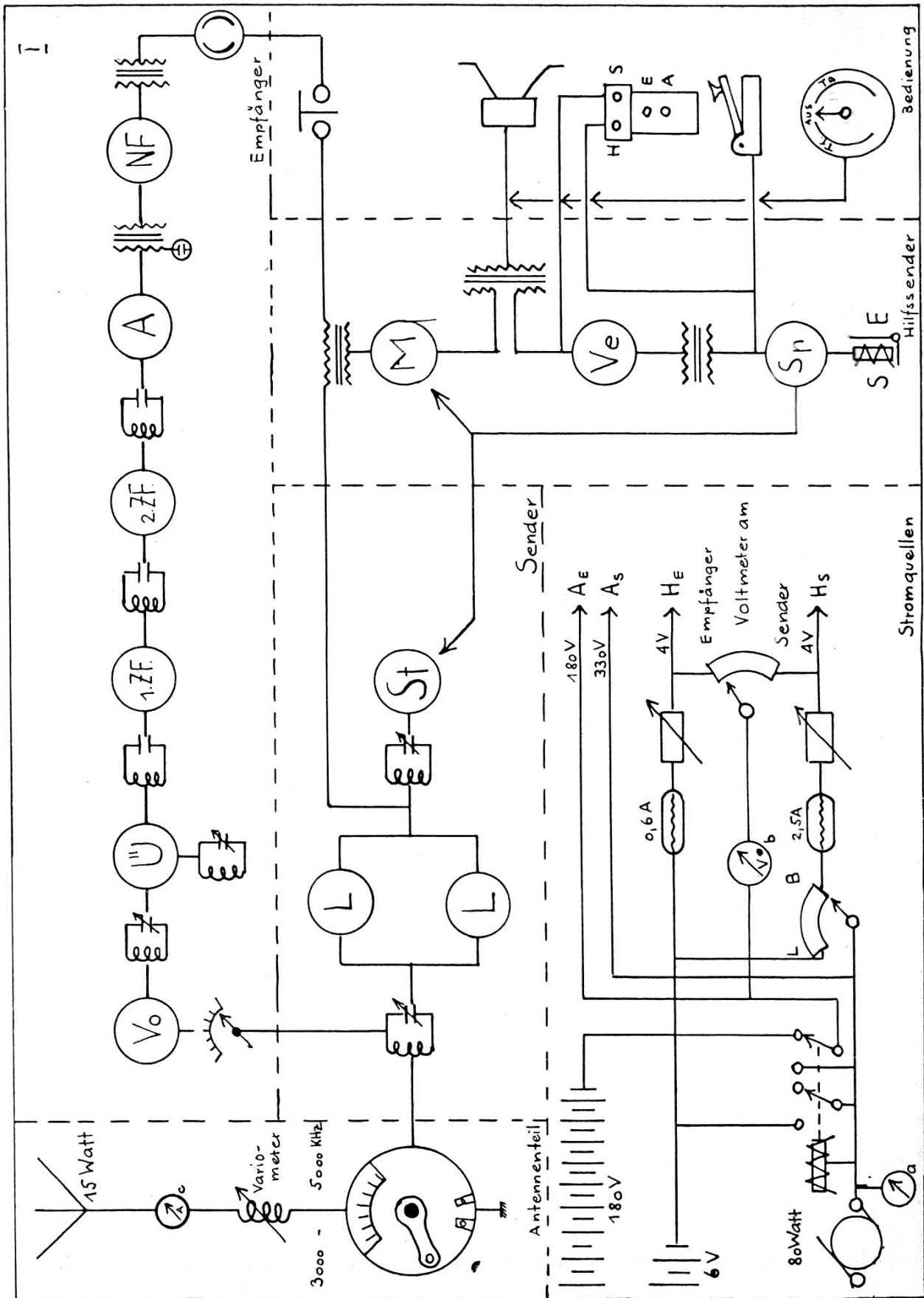
«Das ist aber nur für solche, die in der Apparatekenntnis keine Hirsche sind. Ich wette, mir kannst du kein Röhrchen nennen, von dem ich dir nicht sofort die «geographische Länge und Breite» im Apparat angeben könnte.»

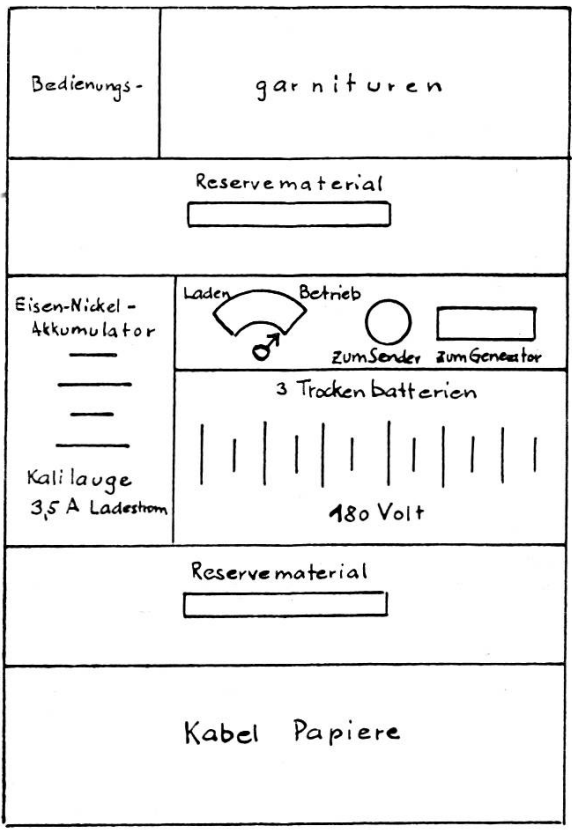
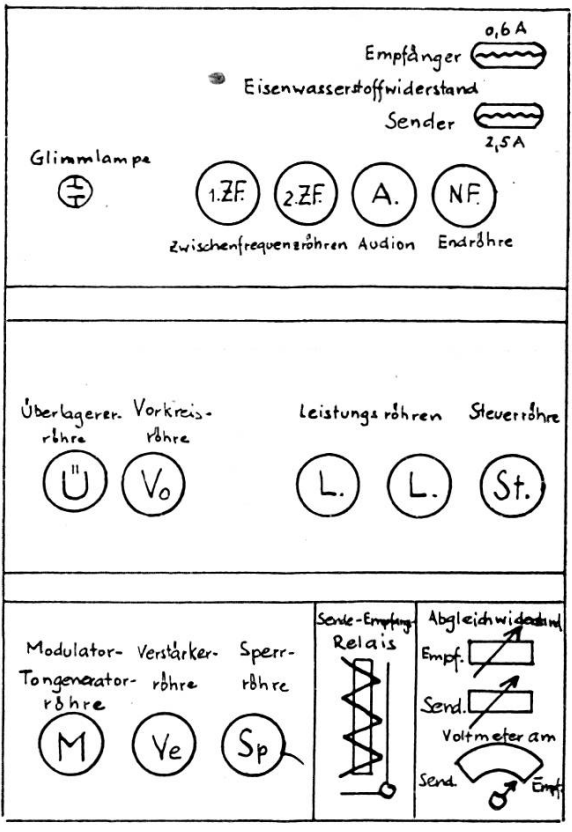
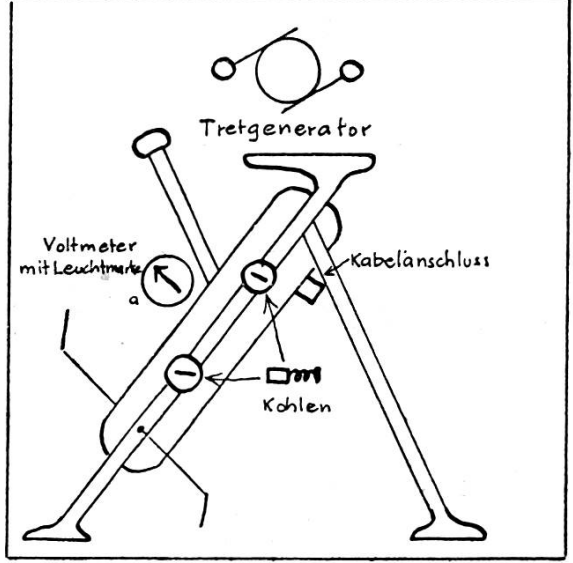
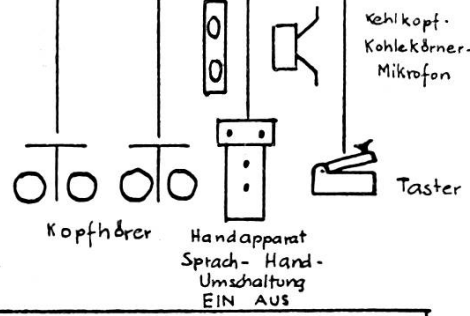
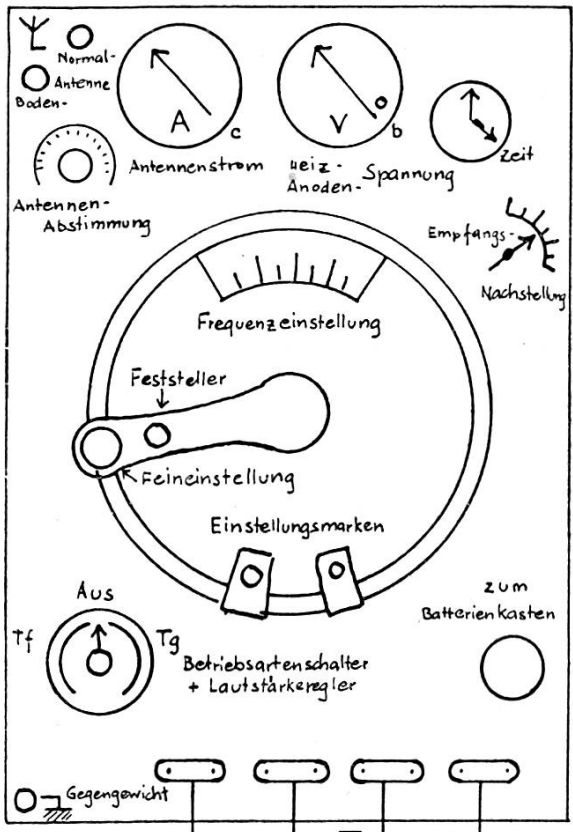
«Das wird sich ja später weisen. Schau dir jetzt einmal die erste Zeichnung näher an. Durch gestrichelte Linien sind die Hauptteile der TL abgegrenzt.»

«- - - Hilfssender . . . ? Bis heute hätte ich jeden ausgelacht, der mir von einem Hilfssender in der TL gefaselt hätte.»

«Das glaube ich dir gerne. Für gewöhnlich fasst man den Hilfs- und den Hauptsender zusammen und nennt das Ganze Sender. Du wirst aber bald merken, dass es gescheiter ist, die Unterscheidung zu machen. Jetzt aber zuerst die Stromquellen:

Wird der Generator nicht getreten, so erhält nur der Empfänger seinen Strom, und zwar aus Anodenbatterie und Akkumulator. Läuft der Generator, so zeigt mir das Instrument *a* an, ob er auch richtig Strom erzeugt. Das Relais zieht an. (Ein Relais betätigt einen Schalter, sobald man ihm einen Strom zuschickt.) Dadurch erhält auch der Sender Heizung und Anodenspannung;





dazu übernimmt auch der Generator die Stromlieferung für den Empfänger. In Sendepausen spare ich den Senderstrom und schicke ihn über den Schalter «Laden» in den Akkumulator zum Aufladen. Das Instrument b zeigt in Normallage die Heizspannung am Empfänger an. Mit Hilfe des Umschalters kann ich aber auch die Heizspannung des Senders prüfen. Durch Druck auf den blauen Knopf am Instrument zeigt es mir die Anodenspannung des Empfängers an. Am roten und gelben Regelwiderstand stelle ich die Heizspannungen für Sender und Empfänger auf genau 4 Volt.»

«Entschuldige, wenn ich dich unterbreche. Ich habe bis jetzt gemeint, diese Hebel seien von der Fabrik eingestellt und dürfen von uns nicht verstellt werden. Wie verhält sich das?»

«Dir das zu sagen, war sicher nur eine Vorsichtsmassnahme. Es braucht nicht jede Röhre genau gleichviel Strom wie die andere. Somit kann es bei einem Röhrenwechsel notwendig werden, die Widerstände durch Nachregulieren den neuen Verhältnissen anzupassen.»

«Das leuchtet mir ein. Was passiert nun im Empfänger?»

«Durch die Antenne wird aus der Luft Hochfrequenz aufgefangen. Diese zweigt am ersten Schwingkreis ab und geht über die Empfangsnachstellung auf die Vorkreisröhre. Du begreifst jetzt vielleicht, warum die Empfangsnachstellung nur die Gegenstation suchen hilft, während an der abgestrahlten Welle nichts geändert wird. Die Frequenzeinstellung hingegen stellt die Welle sowohl für Sender als auch für Empfänger ein.

Die erste Röhre verstärkt die Hochfrequenz. Die zweite Röhre ist eigentlich ein kleiner Sender, sie erzeugt nämlich eine neue Hochfrequenz. Diese wird in der gleichen Röhre mit der Empfangsfrequenz gemischt und daraus entsteht eine dritte, die Zwischenfrequenz.»

«Halt, halt! Mir wird ganz übel vor lauter Frequenzen, oder wie die Dinger heissen, das ist eben das Komplizierte an einem Radio, das begreife ich nie und nimmer mehr!»

«Das ist nicht halb so schlimm. Du wirst selber staunen, wie leicht du diesen scheinbar komplizierten Vorgang erfassen lernst. Denke dir die Röhre sei eine Malerschale, in der eine prächtige

gelbe Farbe angerührt ist. Du schüttest nun aus einer andern Schale etwas blau hinzu und mischest das nach Giftmischerart. Es entsteht . . . grün. Das erscheint dir klar wie grüne Tinte, und doch ist es genau dasselbe, was in der zweiten Röhre passiert. Anstatt mischen kannst du auch überlagern sagen und daraus erklärt sich der Name Ueberlagererröhre.»

«Wirklich sehr einfach. Aber warum muss man diese Frequenzmischerei ausführen?»

«Das hat uns der Leutnant nicht erklärt. Aber an einer andern Stelle hat einer auch nach dem Warum gefragt und zur Antwort erhalten: Ich könnte das euch schon erklären, aber das führt schon in die Details, also schon etwas wie chemische Formel des Schiesspulvers.

Du verstehst sicher jetzt auch, was die 1. und 2. ZF-Röhre bewerkstelligen?»

«Die werden etwa diese Zwischenfrequenz verstärken.»

«Ganz richtig, du machst Fortschritte. Aber nun die 5. Röhre mit dem schönen Namen Audion, die wird dir wieder zu schwitzen geben. Ich fange vielleicht zur Vorsicht gleich mit einem Vergleich an. Die von einem Sender abgestrahlte Hochfrequenz sei ein Pferd, das mit Windeseile unsichtbar und unhörbar über Berge und Täler galoppiert. Dieser vollblütige Araber nützt mir aber kein Jota, wenn es mir nicht gelingt, an der Empfangsstelle seine rasende Fahrt so zu bremsen, dass sein Hufschlag hörbar

Apparatenkenntnis

Die Broschüre «Apparatenkenntnis für die Tf-Mannschaften aller Truppengattungen» kann zum Preise von Fr. 1.50 (plus 10 Rp. Porto) bei der Redaktion des «PIONIER» bezogen werden (Postcheck VIII 15666).

wird. Dieses «kürzere Zügel!» übernimmt die 5. Röhre. Bei Telegraphie sende ich im Takte der Morsezeichen Pferde aus, die in der Audionröhre so gezügelt werden, dass ihr Hufschlag zu einem Ton wird. Das ist jetzt die Niederfrequenz, die in der letzten Röhre verstärkt und dem Kopfhörer zugeführt wird. Aber zurück zum Vergleich: Unser fliegender Pegasus ist nicht gar so störrisch, er lässt es sich gefallen, dass sich ein Reiter auf seinen Rücken schwingt. Wenn nun irgendwo das Pferd gebremst wird, so benützt der Reiter die Gelegenheit und springt ab, um eine Meldung persönlich zu überbringen. Das ist drahtlose Telephonie. In der Audionröhre geschieht die Trennung des Reiters von seinem Pferd. Dieser Reiter ist nämlich die Sprache. Die wird also erst von der Audionröhre an hörbar. In der NF-Röhre wird sie noch verstärkt und dann dem Kopfhörer zugeleitet.»

«So einfach liegen die Dinge in der scheinbar komplizierten TL. Du hast aber die Erklärungen des Leutnants gut in Erinnerung behalten.»

«Das ginge dir auch so, wenn du zugehört hättest. Aber jetzt der Sender. Da betrachten wir die Vorgänge in umgekehrter Reihenfolge. Der Betriebsartenschalter steht auf Stellung Tg. Ich erzeuge also nur Pferde, bei jedem Peitschenhieb am Taster startet eines. Der Taster wirkt auf die Sperröhre, die das Sendempfangsumschalt-Relais auf Senden legt. Diese zwei Teile bilden zusammen den Umschaltautomat, der bei andern Funkstationen an einem besondern Hebel betätigt werden muss. Durch das automatische Umschalten auf Senden werden die Modulator- und die Senderöhren freigegeben. Die Modulatorröhre erzeugt einen Ton, den ich im Kopfhörer als Mithörton erhalte. Die Steuerröhre erzeugt die Hochfrequenz, die in den beiden Leistungsröhren verstärkt wird und dann durch den Antennenteil in den Luftraum gelangt. Am Variometer stimme ich die Antenne auf die auszustrahlende Welle ab. Die Sache ist in Ordnung, wenn das Instrument c maximalen Ausschlag zeigt.»

«Wie geht es aber zu und her, wenn ich drahtlos telephoniere?»

«Im eigentlichen Sender geht genau dasselbe vor wie bei Telegraphie. Das Reitpferd wird also abgeschickt. Die Techniker

nennen es zwar Trägerwelle, gar kein übler Name für einen feurigen Hengst, nicht wahr? Die Sprache als Reiter geht vom Mikrophon aus über die Modulatorröhre in den Sender. Zur Umschaltung auf Senden habe ich bekanntlich zwei Möglichkeiten: Bei Handumschaltung wirkt der Knopf EIN gleich wie der Taster, also direkt auf die Sperröhre. Bei Sprachumschaltung tritt die zwölfte Röhre in Aktion, die Verstärkerröhre. Sie erhält einen Teil der Sprache zur Verstärkung, der dann auch wieder die Sperröhre zum Arbeiten zwingt.»

«Jetzt leuchtet mir plötzlich ein, warum du die Modulator-Verstärker- und Sperröhre zusammen Hilfssender nennst, sie sind am Senden direkt nicht beteiligt, sondern lösen nur den Sendevorgang aus.»

«Sehr richtig. Aber es ist schon bald 8 Uhr, da fängt mein Dienst auf der Station an. Ich lasse dir die Zeichnungen zurück, du kannst sie noch studieren und wenn du willst, abzeichnen.»

Mit diesen Worten knöpft Gefreiter Rochat seine Blouse zu und verschwindet hinter dem Felsvorsprung. (Fortsetzung folgt.)

Urlaubs-Intermezzo

Pionier François begab sich in strahlendster Laune zum Hauptbahnhof, um wieder in den Dienst einzurücken. Er hatte einen kurzen Aufenthalt in Zürich dazu benützt, um sich die prachtvollen Auslagen an der Bahnhofstrasse anzusehen. Am Quai ergötzte er sich am frohen Spiel der jungen Schwäne, und auch das wunderschöne Wetter half dazu bei, dass er sich seines jungen Lebens masslos erfreute.

Doch am Perron erhielt seine glückliche Stimmung einen jähen Dämpfer. Sein Zug war weg. Waren es die schönen Urlaubsstunden, die er zu Hause verbracht hatte, war es die gleissende Sonne, oder war es das blondlockige Mädchen mit den blauen Augensternen, das ihm an der Bahnhofstrasse so schelmisch zugelächelt hatte, François wusste es nicht. Nur etwas wusste er zu genau: der Zug war fort, einfach weg. Eine andere Verbindung gab es nicht mehr; denn in knapp einer Stunde musste er zum Appell in der Kaserne sein. 35 km zu Fuss in so kurzer Zeit können auch den begeistertsten Sportler nicht verlocken, ein Velo war nicht aufzutreiben. François hatte nur noch eine Möglichkeit, es war das Taxi. Als er den Fahrpreis erfuhr, erlitt seine Stimmung einen zweiten Schock. Doch als pflichtbewusster Pionier wusste er genau, dass er zur angesetzten Zeit in der Kaserne einzurücken hatte.