

Zeitschrift: Pionier : Zeitschrift für die Übermittlungstruppen
Herausgeber: Eidg. Verband der Übermittlungstruppen; Vereinigung Schweiz. Feld-Telegraphen-Offiziere und -Unteroffiziere
Band: 17 (1944)
Heft: 11

Artikel: Reportage aus einer Funker-Rekrutenschule [Schluss]
Autor: [s.n.]
DOI: <https://doi.org/10.5169/seals-563982>

Nutzungsbedingungen

Die ETH-Bibliothek ist die Anbieterin der digitalisierten Zeitschriften. Sie besitzt keine Urheberrechte an den Zeitschriften und ist nicht verantwortlich für deren Inhalte. Die Rechte liegen in der Regel bei den Herausgebern beziehungsweise den externen Rechteinhabern. [Siehe Rechtliche Hinweise.](#)

Conditions d'utilisation

L'ETH Library est le fournisseur des revues numérisées. Elle ne détient aucun droit d'auteur sur les revues et n'est pas responsable de leur contenu. En règle générale, les droits sont détenus par les éditeurs ou les détenteurs de droits externes. [Voir Informations légales.](#)

Terms of use

The ETH Library is the provider of the digitised journals. It does not own any copyrights to the journals and is not responsible for their content. The rights usually lie with the publishers or the external rights holders. [See Legal notice.](#)

Download PDF: 08.02.2025

ETH-Bibliothek Zürich, E-Periodica, <https://www.e-periodica.ch>

Pour terminer, nous remercions le section de Bâle pour l'organisation brillante de cette assemblée; les absents ont eu tort. Et nous disons à la prochaine assem-

blée des délégués qui se tiendra, espérons-le, au bout du beau Léman en passant par Vandœuvres (lieu de résidence du vénéré et respecté Cap. Cuénod).

Morsekurs über den schweiz. Landessender Beromünster ab 1. Oktober 1944

Jeden Sonntag, von 0720—0739, Tempo 33 Z/Min. Jeden Mittwoch, von 1850—1858.
 0740—0800, Tempo 60 Z/Min. Das Tempo wird jeweils vom Radiosprecher bekanntgegeben
 Jeden Dienstag, von 0620—0640, Tempo 25 Z/Min. Jeden Freitag, von 0620—0640, Tempo 60 Z/Min.

Verzeichnis der Sektionen und Untergruppen bzw. Kursorte

Aarau *Aarau	*Porrentruy *St-Imier *Tramelan	*Sarnen Willisau	Rorschach Trogen	Amriswil Andelfingen Arbon Bischofszell *Bülach Frauenfeld Münchwilen Turbenthal Weinfelden
Baden Baden Brugg *Wohlen (Aarg.)	Fribourg Fribourg Châtel-St-Denis *Murten (Morat)	Oberwynen- u. Seetal Reinach (Aarg.)	Thun Thun Gstaad Interlaken	
Basel Basel *Laufen *Liestal Rheinfelden Waldenburg	Genève Genève	Olten Olten Gelterkinden Schönenwerd Zofingen	Uri, Altdorf Altdorf	
Bern Bern Burgdorf Langnau i. E.	Glarus Glarus Linthal Schwanden	Rapperswil: Rapperswil (St. G.) *Freienbach-Schwyz *Einsiedeln Rüti (Zch.)	Uzwil Uzwil Lichtensteig	Zug Zug Cham Goldau *Schwyz Stans
Biel Biel *Aarberg *Büren a. A. *Couvvet Delémont *Erlach Lengnau *La Chaux-de-Fonds *Le Locle *Moutier *Neuchâtel	Kreuzlingen Kreuzlingen Romanshorn Steckborn	Schaffhausen Schaffhausen Neunkirch Stein am Rhein	Vaud Lausanne Le Sentier Montreux Morges Nyon Ste-Croix Vevey Yverdon	Zürcher Oberl., Uster Uster Dübendorf Pfäffikon (Zch.)
	Langenthal Langenthal Huttwil	Solothurn Solothurn Balsthal Gerlafingen Grenchen (Sol.) Wangen a. A.	Werdenberg Werdenberg Heerbrugg *Landquart Sargans *Wallenstadt	Zürich Zürich Adliswil *Bassersdorf
	Lenzburg Lenzburg	St. Gallen St. Gallen Gossau (St. G.) *Herisau	Winterthur Winterthur	Zürichsee linkes Ufer Thalwil Wädenswil
	Luzern Luzern Hochdorf			Zürichsee rechtes Ufer Küsnacht (Zch.) Männedorf

Ausserhalb des Verbands-, bzw. der Sektions-Rayons liegende Kursorte, die vom Zentralvorstand noch als Sektionen, evtl. als Untergruppen zu gewinnen sind:

Chur	Pontresina	St. Moritz	Lugano	Sierre
Davos	Samaden	Bellinzona	Martigny	Sion
Ilanz	Schiers	Locarno	Monthey	Täsch

* Kursorte, die von der betreffenden Sektion noch als Untergruppen zu gewinnen sind.

Reportage aus einer Funker-Rekrutenschule (Schluss)

Die Pionier-R. S. II/44 in Brugg

17 Wochen, das ist die Zeit, in der aus jungen Burschen gute Funker gemacht werden müssen. Das scheint eine lange Zeit für den, der am Einrückungstag mit dem Wäschekorb oder dem Köffchen am Bahnhof steht. Die Zeit ist aber für all das, was gelernt werden muss, kurz.

Die Pionier-R. S. II/44, die am 3. Juni zu Ende gegangen ist, bestand, wie alle vorangegangenen, aus zwei Hauptteilen: der eigentlichen Ausbildungszeit

und dem Felddienst. Zum ersten Teil gehört vor allem die soldatische Ausbildung. Das Gehorchenlernen geht am besten, wenn man seine Eigenheiten beim Einrücken unter den Zug kommen lässt. Handhabung der Waffe, das ist ein Gebiet, an dem die Gründlichkeit geübt werden muss. Im Turnen und beim Marschtraining, mit und ohne Lasten, werden die Muskeln entwickelt, so dass später grössere Leistungen ohne übermässige Anstrengung verlangt werden können.

Was aber dann die Funker-R. S. besonders abwechslungsreich und deshalb interessant gestaltet, ist die Kenntnis der verschiedenen Funkstationstypen. Während man sich noch im Jahre 1940 mit teilweise veralteten «Kisten» herumschlagen musste, hat nun die Funkerei prachtvolles, neues Material zur Verfügung. Da ist die tragbar-leichte Station, die neue fahrbar-leichte und die mit allen Feinheiten ausgestattete Großstation. Nicht nur die genaue Kenntnis des Materials, auch der schnelle Bau und Abbruch müssen eifrig betrieben werden. In Theoriesälen wird täglich das Morsealphabet eingeübt. Tasten und Gehörablesen lösen einander ab. Geht das einigermaßen, so werden die Verkehrsregeln und die verschiedenen Vorschriften beim Funkverkehr überhaupt gelernt.

Und nun kommt die Zeit, wo man das Geübte anwenden kann. Die Stationen kommen zum Einsatz. Da möchte ich nun ganz speziell aus der R. S. II/44 einiges erzählen.

Es war am 25. April. In der Morgendämmerung wurden die Stationen an je einen Militärcamion angehängt und in vier Peugeot-Kampfwagen je eine Station eingebaut. Befohlen war: Marschverbindung. Wie geht das? Die 8 Stationen wurden auf zwei Strassen verteilt. Wir verfolgen nur die ersten vier Stationen, die auf Marschstrasse I vordringen (die andern machen auf Strasse II dasselbe). Station 1a fährt auf der Vormarschstrasse ca. 10 km vor und nimmt mit Sta. 1b, die am Ausgangspunkt geblieben ist, Verbindung auf. Sobald es soweit ist, starten Sta. 2a und 2b in ihrem Peugeot-Wagen.

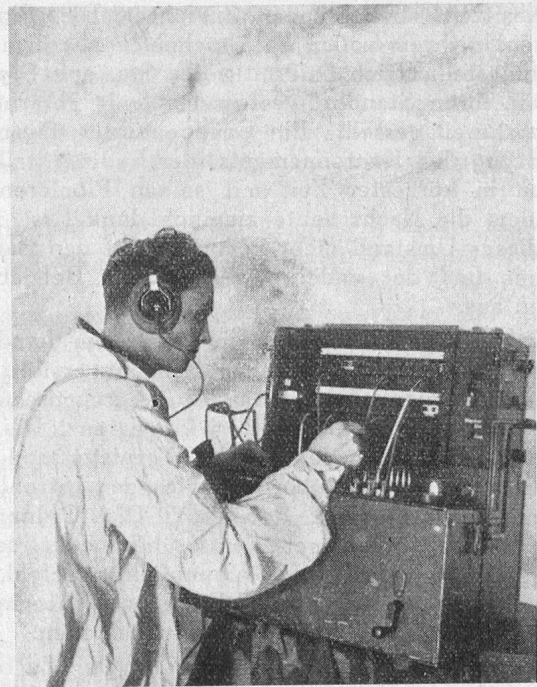
2b fährt bis zur Sta. 1a, 2a 10 km voraus. Haben 2a und 2b Verbindung, so rücken 1a und 1b vor.

So ist eine dauernde Verbindung zwischen den vorderen Truppen und den etwas weiter hinten befindlichen Kommandostellen möglich.

Nun hätte man sehen sollen, mit welcher Freude und welchem Eifer wir in den frühlingkalten Morgen hinausfahren. Acht Etappen waren zu überwinden. Ziel war eine kleine Ortschaft im Basler Jura.

Schon während der Fahrt wurde alles bereitgemacht. Ein Pionier setzte sich an die «Kiste» (Sendempfangsapparat). Einer steckte bereits die Antennenmätchen zusammen und der Korporal suchte auf der Karte den nächsten Standort. In dessen Nähe schnell ein Blick in die Landschaft, einen Wink dem Motorfahrer, und der Wagen schoss über den Strassenrand hinaus unter die nächste Fliegerdeckung. Gleichzeitig sprang die Türe auf, die Antenne wurde ausgezogen, der Generator aufgestellt und, wenn man Glück hatte, waren die zwei andern Stationen eben mit ihrer Uebermittlung fertig. Dann wurde nach hinten der eigene Standort bekanntgegeben und ein kurzes Telegramm dazu. Gespannt hörte man eine Weile hin und bereitete sich so gut als möglich schon wieder zur Abfahrt vor. Inzwischen fuhr die vordere der zwei andern Stationen vorbei und die hintere schloss auf, die beiden erstellten ihre Verbindung. Unser Motorfahrer liess den Motor anspringen, blitzschnell wurde zusammengepackt. «Fort!» schrie der Unteroffizier, und wir fuhren in rassigem Tempo weiter durch die bunte, duftende Frühlinglandschaft.

In dieser Art verfloss die erste Woche der Felddienstperiode. Später wurden die Aufgaben gewechselt und erschwert.



Deutsche Panzer-Nachrichtensoldaten im Norden Europas. Vermittlungsstelle in einem Iglu, einer aus Schnee und Eis zusammengebauten Eishütte.

Bild: Photopress AG., Zürich.

Es wurde z. B. ein Funkzentrum bei einem höheren Stabe errichtet. Die kleinen, leicht beweglichen Stationen standen vorne in der Nähe der Front und hatten ständig über die Kriegslage in ihrem Abschnitt zu berichten.

Kurz, die Fülle der Abwechslung war so gross, dass man kaum daran dachte, in der R. S. zu sein.

Natürlich fehlte oft das weiche Bett. Manchmal genügte der Heustock eines Bauernhofes, ein paar Mal auch der Waldboden. Nur die Zelte schützten gegen den Regen. Aber man wäre ja enttäuscht, das alles in einer R. S. nicht zu finden.

Eine Woche Dienst hinter dem Uetliberg, darauf eine im Zürcher Oberland, drei Wochen in der Nähe von Winterthur. So verflog die Felddienstperiode und 16 Wochen waren vorbei. Eine letzte brachte Retablierungs- und Abgearbeiten und wir gingen heim nach einem Kompagnieabend, wo jedem freistand, zu sagen, was ihn auf der Leber drückte. Da wurde der eine oder andere Korporal etwas an der Nase genommen, auch den Herren Offizieren ein kleiner Schnauz gedreht. Aber in allem zeigte sich ein guter Geist, der in der ganzen R. S. herrschte.

Gujer.

Einsatz einer Großstation

Gegen die einbrechende Nacht sind sämtliche Stationen an ihren Alarmstandort gefahren. Wir sitzen in einem 5-t-Lastwagen, dem die Sta. samt ihrem Aggregat angehängt sind. Die Fahrt auf den Erstklassstrassen dauert kaum eine Stunde. Plötzlich hält der Camion an. Der Leutnant steigt zum Führersitz aus und rekognosziert einen Standort. Nur wenige Meter von unserer Haltestelle entfernt findet er einen idealen Platz. Es handelt sich um einen kleinen Bauernhof mit anschliessender Scheune.

«Absitzen», befiehlt der Zugführer. Die Pioniere spritzen in ihrem vollen Kriegsschmuck aus dem Wagen und stellen sich beidseitig der Sta. auf. Die Sta. wird an ihren Standort gestossen, wenig getarnt und betriebsbereit gestellt. Ein Gruppenführer übernimmt den Bezug des Kantonnements, der andere stellt die Station in kürzester Zeit mit seinen Pionieren auf. Trotzdem die Nacht heute ziemlich dunkel ist, wirkt sich dieser Umstand nicht hemmend auf den Bau der Antenne und der andern Anlagen zum Betrieb der Station aus.

Das Kantonnement wird in der dem Landwirtschaftsgebäude anschliessenden Scheune erstellt. Die Tornister werden alle auf das Tenn geschmissen, das Stroh verteilt und mit Brettern abgegrenzt. Die persönlichen Effekten, wie Gewehr, Tornister und Wäschesäcklein werden geordnet vor den Strohlagern der einzelnen Pioniere deponiert. Die Ordnung in einem Strohkantonnement muss besonders sauber sein. Deshalb erteilt ein Gruppenführer Befehl, den Boden sauber zu wischen und an zwei gut zugänglichen Stellen grosse Wasserkübel aufzustellen.

Inzwischen ist es 2300 geworden. Der Zugführer besammelt seine Leute auf zwei Glieder und orientiert sie über den Stand und den Zweck der Uebung der nächsten Tage. Er organisiert eine Stationswache mit stündlicher Ablösung. Darauf befiehlt er «Bettruhe».

Um 0700 ist der Verkehr mit allen dieser Station angeschlossenen fahrbar-leichten Stationen aufgenommen worden. Die Station steht an ihrem festen Standort und leitet durch Standortbefehle die fahrbaren, besonders schnell beweglichen Stationen an ihre neuen Plätze. Der Telegrammverkehr ist ziemlich rege, denn die sich auf der Fahrt befindlichen Stationen haben nebst ihrer genauen Standortmeldung noch eine Gefechtsmeldung durchzugeben. Die Chiffreure, die vorn im Wagen sitzen, spüren diese Belastung hauptsächlich. Zeitweise ist ein Kamerad genötigt, ihnen einen Teil der Arbeit abzunehmen. Trotzdem hindert sie das nicht, eine saubere Ordnung mit allen ankommenden und abgehenden Telegrammen zu halten.

Ein Wellenwechsel ist befohlen. Die Pioniere schaukeln diese Angelegenheit ohne Kopfschmerzen. Sie finden auch alle mobilen Stationen auf der neuen Welle wieder. Der Verkehr wird auf neuer Grundlage ebenfalls so flüssig wie vorher.

Der Ablösungsplan der Station ist so eingeteilt, dass jeder Pionier einmal als Stationswache, Sende- oder Empfangstelegraphist, Chiffreur usw. arbeitet. Der Rest der Mannschaft, d. h. die Leute, die keine Chargen zugeteilt erhielten, sind während dieser Zeit frei. Meistens wird dann der Schlaf nachgeholt oder ein kleiner Ausgang innerhalb des vom Zugführer bezeichneten Stationsrayons unternommen.

Der Zugkoch gibt sich den ganzen Tag nur mit der Verpflegung seiner Kameraden ab. Es stehen ihm zwei oder mehrere Kochkisten zur Verfügung. Die Verpflegungen werden wegen des Dienstes schichtenweise eingenommen. Das bedingt für den Koch eine gewisse Mehrarbeit. Pioniere, die sich besonders gerne in Küche und Keller aufhalten (es sind dies, je nach Landesgegend, oft viel zu viel), helfen ihm diese Mehrarbeit teilen.

Der Verkehr wird nun mit einer andern eingesetzten Station auf Hellschreiber ausprobiert. Zu diesem Zwecke muss die Station ausgebaut werden. Der Sender bleibt selbstverständlich am gleichen Ort. Hingegen wird eine Tast-, verbunden mit einer Telephonleitung, in ein ungefähr 350 m entfernt gelegenes Privathaus (Gartenhaus) geführt. An diesem Ort befinden sich Taste, Empfangsapparate, Hellschreibergarnituren und die entsprechenden Bureaumaterialien. Die Sitzgelegenheiten werden provisorisch eingerichtet. Alte Kisten, alles mögliche, das als Sitz dienen kann, wird zu Hilfe genommen. Als Tisch für alle diese Apparate dienen zwei Bretter, die quer über zwei Holzstöcke gelegt sind.

Nachdem alle Umschaltungen auf Hellschreiber vorgenommen sind, werden erstmals Verbindungsaufnahmen auf Hellschreiber durchgeführt, damit wir einen einwandfreien Empfang beeinflussen können. Der Verkehr wird auf zwei Kanälen geführt; es ist deshalb möglich, gleichzeitig zu senden und zu empfangen. Ein Pionier, Kaufmann von Beruf, beschäftigt sich ausschliesslich mit der Herstellung von Streifen. Er stanzt sie mit einem Lochstreifenstanzer. Die Tastatur dieser Maschine ist die gleiche wie bei der Schreibmaschine. Innert kürzester Zeit schreibt er die längsten Geschichten auf diese Streifen. Ein zweiter Pionier bedient ausschliesslich den Geber. Durch diesen Geber werden alle Streifen, die gesendet werden, durchgelassen. Ein weiterer Pionier beschäftigt sich mit dem Empfänger. Ihm ist es überlassen, den Empfang der ankommenden Zeichen möglichst genau einzustellen, damit das Schriftbild auf dem Streifen gut leserlich bleibt. Mit Feingefühl überwacht er diesen Apparat und lässt sich bei dieser besonders wichtigen Arbeit nicht stören.

«Abbruch», ertönt das Kommando. Die Apparate werden zusammengestellt, die Verbindungskabel kontrolliert und schlussendlich alles wieder in den Sendewagen verpackt. Zwei Pioniere rollen das ausgelegte Telephon- und Tastkabel wieder auf. Der Rest der Mannschaft bricht die Antennenanlagen des Senders und des Empfängers ab. Ein Gruppenführer mit vier Pionieren räumt das Kantonnement auf, lässt die Tornister und die Kochkisten samt Korpsmaterial wieder auf den Lastwagen deponieren. Bevor alle Kisten geschlossen werden, ist eine Kontrolle nach Etat durchzuführen. Die einzelnen Pioniere sind für die einwandfreie Kontrolle und das Vorhandensein der im Verzeichnis aufgeführten Artikel verantwortlich. Als letztes wird die Stationswache eingezogen. Der Zugführer hat in der Zwischenzeit mit den Privatleuten den bezogenen Strom für die Sendezeit abgerechnet und sonst noch die durch die Verlegung entstandenen Rechnungen beglichen.

Der Zugführerstellvertreter meldet dem Zugführer die Station samt Mannschaft zur Abfahrt bereit. Die Mannschaft sitzt auf. Nach erfolgtem Zeichen zur Abfahrt rollt die Station wieder einer neuen Aufgabe entgegen.

Asp. Schenk.

Kunterbuntes zur Funker-Rekrutenschule

Von «Nietsmuz»

Ihr Redaktor hat mich gebeten, einige Eindrücke vor und während der diesjährigen Funker-Rekrutenschule für die Leser des «Pionier» festzuhalten. Dem

Wünsche komme ich gerne nach, doch bin ich mir der Unvollständigkeit meiner Ausführungen vollkommen bewusst. Meine Kameraden, die lieben Leser, möchte ich bitten, aus meinen kurzen Ausführungen meine ganz persönlichen Eindrücke und nicht irgendwelche «offizielle» Meinungen herauslesen zu wollen.

I. Das Aufgebot ist eingetroffen

Wenn man vor Jahren, sagen wir einmal «in der guten, alten Zeit», sich für den jährlichen 14tägigen Wiederholungskurs vorbereitete, nahm man jeweils Abschied von zuhause, als gelte es, zumindest eine Fahrt um den halben Erdball anzutreten. Die Zeiten haben sich geändert, insbesondere auch das Zeitmass, mit welchem wir unsere heute beinahe selbstverständlichen fünfwöchigen Ablösungsdienste messen. Der Chronist erhielt nun aber ein Aufgebot für volle fünf Monate Dienst, eine «Ferieneinladung», der man vielleicht doch etwas benommen gegenübersteht. Für beinahe ein halbes Jahr soll ich also meinen bürgerlichen Rock in den Wandschrank hängen, wo bis jetzt sich die Motten vergeblich um einige mehr oder weniger gut erhaltene Uniformstücke bemühten! Aber nicht nur das, auch Familie und berufliche Tätigkeit sollen aus dem alltäglichen Gedankengang gestrichen werden, um sich restlos den dienstlichen Erfordernissen widmen zu können.

So beginnt man eigentlich schon lange vor Beginn des Dienstes, sich geistig umzustellen. Der eine macht vielleicht eine Inventaraufnahme über sein militärisches Wissen. Oder er beginnt, seine Tagesarbeit mit militärischer Genauigkeit nach der Taschenuhr zu richten. Diese Umstellung wird so oder anders auf die Familie übertragen, nicht dass man gleich morgens mit einem Zimmerverlesen beginnen muss! Doch legt sich die Stirne des gestrengen Ehemannes in Falten, wenn das Mittagessen mit mehr als der üblichen Verspätung — «eben wie im Dienst», pflege ich zu sagen — bereitsteht. Schon seit Tagen lärmt die sorgende Hausfrau, mit Bürste und Klopfer bewaffnet, und misshandelt sämtliche irgendwie noch tragbaren feldgrauen Uniformstücke. Die Vorbereitungen für den kommenden Dienst erreichen den Höhepunkt, wenn des Nachbarn Sprössling mit dem überladenen Leiterwagen dem Bahnhof zusteuert. (Nachspiel: Reparatur eines Wagenrades Fr. 5.60; der Camionneur hätte mir meinen ganzen Kram für Fr. 1.80 fachmännisch spediert!)

So vollzieht sich, an einigen äusseren Anzeichen wahrnehmbar, die stufenweise Wandlung vom Bürger zum Soldaten. Ein letztes Mal weckt mich der unkriegerische Lärm des Weckers in meiner Klausur, und ich ziehe los, dem Ungewissen entgegen...

II. Die Rekruten rücken ein

Ueberspringen wir gedanklich die ersten vier Wochen Dienst in der Unteroffiziersschule, während denen wir aus jungen, flotten Pionieren die zukünftigen Korporale heranbilden.

Bereits um Mittag ist das Kader wieder auf dem Waffenplatz eingerückt. Petrus will uns nicht besonders gut: Grau verhängt ist der Himmel, das Thermometer pendelt um null Grad, 10 cm Neuschnee — der Berner spricht von «Pflotsch» — bedeckt schuhtief den ganzen Kasernenplatz. Gegen ein Uhr bereits treffen die ersten Rekruten in kleinen Gruppen vor der Kasernenumzäunung ein, werfen einen ersten scheuen,

fragenden Blick auf den wenig einladenden Kasernenplatz und die dahinterstehenden Kasernenbauten. Unschwer lassen sich aus den Gesichtern die Fragen lesen: Was bringen uns wohl die nächsten Monate, was werden wir für Vorgesetzte erhalten, werden wir in dieser neuen Umgebung auch flotte Kameraden finden?

Mit dem Glockenschlage zwei wird die führerlose Masse samt ihrer Habseligkeiten zum erstenmal auf zwei Glieder besammelt. Der kalten Witterung entsprechend ist jeder in drei Halstücher bis zu den Ohren eingewickelt, so dass neben den mehr oder weniger mutwillig Umschau haltenden Augenpaaren nur noch ein Stück rote Nase zu sehen ist. «Wir werden ihnen diese Halstücher wohl bald abgewöhnt haben, ebenso das leidige Geplapper bei der Besammlung», scheint der Instruktionfeldweibel zu denken, wie er die Rekruten dem Herrn Schulkommandanten zum Eintrittsverlesen meldet.

III. Vom Dienstbetrieb

Wohl fast jeder Leser hat alle diese Freuden und Leiden der ersten Tage des Rekrutendaseins selbst mitgemacht, so dass der Chronist sich hier nicht in langatmigen Ausführungen zu erschöpfen braucht.

Mannigfaltig sind die Aufgaben, die sich während der nun beginnenden ersten Ausbildungsperiode stellen; verschieden sind auch die Wege, wie man dieses oder jenes Ausbildungsziel erreichen kann. Auch hierüber keine gelehrten Abhandlungen. Wir haben im Verlaufe der Tage und Wochen bis zur Felddienstperiode unsere jungen Rekruten langsam, Schritt für Schritt, zum Soldaten herangebildet. Der Deutschschweizer-Korporal hat sich Tag für Tag bemüht, seinen welschen Rekruten das militärische ABC beizubringen, in seiner Arbeit überwacht durch den Zugführer, der seinerseits aus der disziplinlosen Masse einen geschlossenen Zug heranzubildet. Nebst der Ueberwachung der militärischen und technischen Ausbildung bemüht sich der Kp.Kdt., durch seine Unterrichtsstunden über Dienstreglement und Militärorganisation seinen Zöglingen auch etwas geistige Kost zu bieten, soldatisches Denken und Handeln heranzubilden sowie den Geist der Kameradschaft und Zusammengehörigkeit zu fördern.

So vergehen die Wochen im Fluge. Ueber allzu viele «grüne Tage» der infanteristischen Ausbildung hat sich keiner zu beklagen, denn täglich sitzen die Rekruten drei Stunden beim Gehörablesen und Tasten; Apparatekenntnis und Stationsbau beanspruchen ebenfalls einen schönen Teil der zur Verfügung stehenden Stunden.

Die schönste Zeit der Rekrutenschule beginnt mit der Felddienstperiode, wo sich der junge Soldat — weg von der Kaserne und Exerziermatte — im Felde die nötige Sicherheit und Routine in der technischen Bedienung «seiner Waffen», der verschiedenartigen Typen von Funkstationen, aneignen soll. Dem Kader vermittelt die Felddienstperiode die so notwendige Ausbildung zur Beweglichkeit und Selbständigkeit. Der junge Korporal muss sich als Stationsführer bewähren lernen; der Zugführer hat sich als Funkoffizier eines Stabes mancher Aufgabe anzunehmen, wie sie ihm die beste Kasernenausbildung nicht mitgeben könnte. Auch der Kp.Kdt. sitzt «irgendwo im Felde»

und hat die Fäden, die zu den einzelnen Funkstationen seiner Einheit hinauslaufen, nur noch sehr lose in der Hand. Komplizierte Netzumstellungen sind innert kürzester Frist vorzunehmen, schwierige organisatorische Probleme sind zu lösen. Mit einem Wort, der Führer niedern und höhern Grades beginnt seine Untergebenen in dieser Zeit des Felddienstes wirklich zu führen, indem er vor allem lernt, mancherlei unvorhergesehene Schwierigkeiten, wie sie das wirkliche Kriegsgeschehen noch viel umfangreicher mit sich bringen würde, zu meistern.

IV. Ausklang

Ist es möglich, in einer Woche soll die Rekrutenschule bereits entlassen werden? Wie rasch gingen doch die anfänglich endlos scheinenden Monate vorüber! Wir versuchen, Rückschau zu halten, zu prüfen, ob wir das uns gesteckte Ziel erreicht haben. Kaum

erkennen wir in den jungen Soldaten noch jene schüchternen Rekruten, wie sie an jenem ersten Tag vor uns standen. Die militärische und technische Schlussinspektion ist zur Zufriedenheit abgelaufen; seit dem Tage des Wettschiessens tragen die einen oder andern das Schützenabzeichen; Vereidigung und Feldgottesdienst haben bei uns allen einen tiefen Eindruck hinterlassen — leben wir doch alle in einer ernsten Zeit, von der keiner weiss, was sie uns noch bringen mag.

Einige letzte Wünsche begleiten unsere fertig ausgebildeten jungen Soldaten auf ihre weitere militärische Laufbahn. Hoffen wir, dass sie sich bewähren in ihren weiteren Dienstleistungen bei den Stammeinheiten, zu denen sie nun einrücken. Eines werden sie in den Aktiveinheiten noch kennenlernen, was wir ihnen nicht mitgeben können: es ist der Korpsgeist, das ganz besondere Zusammengehörigkeitsgefühl, das sich in jeder Einheit auf seine Weise entwickelt.

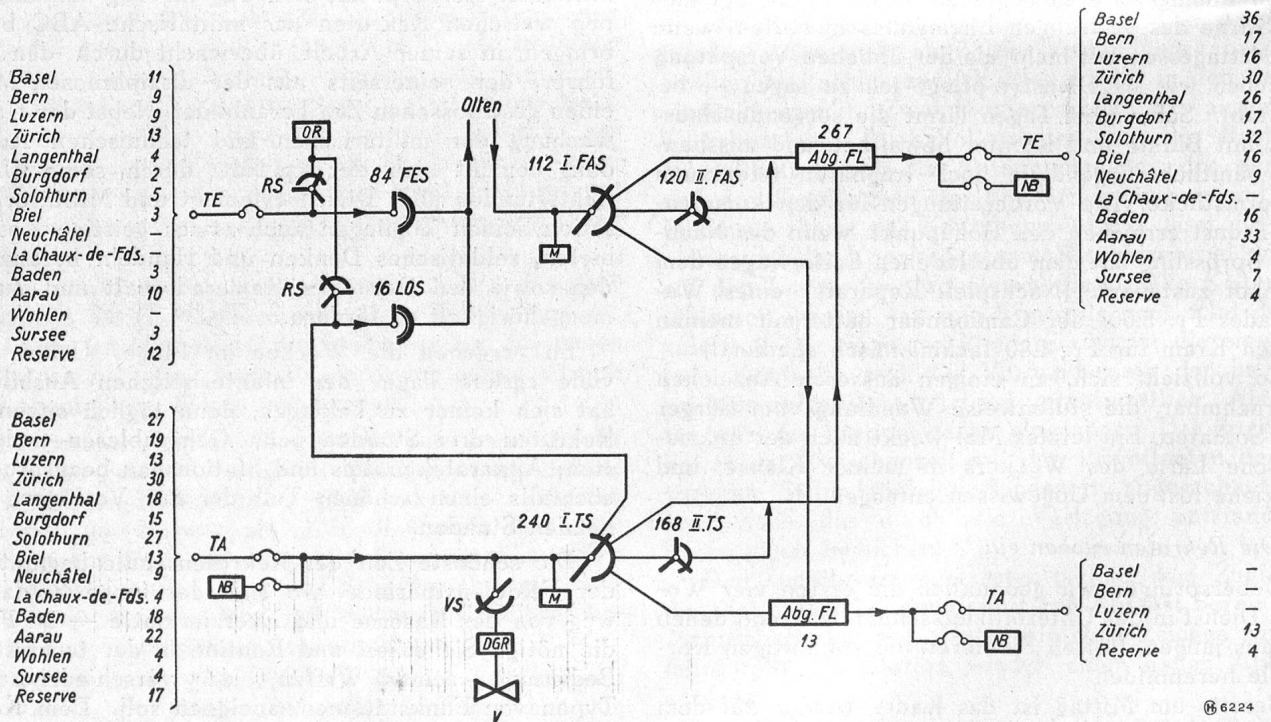
Fortschritte im automatischen Telephon-Fernbetrieb

Das Tandemamt Olten

Während rings um unser Land die Technik immer noch zur Zerstörung dienen muss, ist in der Telephonzentrale Olten durch die Firma Hasler AG. ein technisches Werk vollendet worden, das für den schweizerischen Telephon-Fernverkehr einen grossen Fortschritt darstellt. Bisher sind im automatischen Fernbetrieb nur ohne Verstärker mögliche Telephonverbindungen zwischen solchen Netzgruppen, die mit direkten Leitungen untereinander verbunden sind, oder solchen gleichen Systems (Bell, Hasler, Siemens), im Betrieb gewesen. Diese neue Anlage löst nun die Probleme, Fernverbindungen von einer Netzgruppe (z. B. Neuchâ-

tel) zu einer andern (z. B. Luzern) vollautomatisch aufzubauen und gleichzeitig auch Sprachverstärker in die Leitungen einzuschalten sowie auf den richtigen Verstärkungsgrad einzuregulieren. Dabei können nun auch Netzgruppen verschiedener Systeme verbunden werden. Die von Fachleuten als Tandemamt Olten bezeichnete Anlage verwirklicht erstmals, soweit wenigstens in Europa heute technische Fortschritte bekannt werden, dieses vielgestaltige Problem.

Die Tabelle zeigt die verschiedenen Verbindungen, die zur Zeit über diese neue automatische Telephonanlage in Olten aufgebaut werden. Da durch die neue



Legende zum Verbindungsdiagramm

- | | | | | |
|-----|--|--|-----------------------------------|--|
| TE | = Terminal-Leitungen (in Olten endigende oder beginnende Verbindungen) | I. FAS } = I. und II. Fernausgangssucher | TA | = Tandemleitungen (in Olten transitierende Verbindungen) |
| OR | = Ortsregister | II. FAS } | NB | = Leitungs-Nachbildung |
| RS | = Registersucher | M | VS | = Verstärkersucher |
| FES | = Ferneingangssucher | Abg. FL. | DGR | = Verstärkungsgrad-Regulierstromkreis |
| LOS | = Lokalstufe | NB | V | = Sprachverstärker |
| | | | I. TS } = I. und II. Tandemsucher | |
| | | | II. TS } | |