

Zeitschrift: Pionier : Zeitschrift für die Übermittlungstruppen
Herausgeber: Eidg. Verband der Übermittlungstruppen; Vereinigung Schweiz. Feld-Telegraphen-Offiziere und -Unteroffiziere
Band: 17 (1944)
Heft: 11

Artikel: Fortschritte im automatischen Telephon-Fernbetrieb : das Tandemamt Olten
Autor: [s.n.]
DOI: <https://doi.org/10.5169/seals-563983>

Nutzungsbedingungen

Die ETH-Bibliothek ist die Anbieterin der digitalisierten Zeitschriften. Sie besitzt keine Urheberrechte an den Zeitschriften und ist nicht verantwortlich für deren Inhalte. Die Rechte liegen in der Regel bei den Herausgebern beziehungsweise den externen Rechteinhabern. [Siehe Rechtliche Hinweise.](#)

Conditions d'utilisation

L'ETH Library est le fournisseur des revues numérisées. Elle ne détient aucun droit d'auteur sur les revues et n'est pas responsable de leur contenu. En règle générale, les droits sont détenus par les éditeurs ou les détenteurs de droits externes. [Voir Informations légales.](#)

Terms of use

The ETH Library is the provider of the digitised journals. It does not own any copyrights to the journals and is not responsible for their content. The rights usually lie with the publishers or the external rights holders. [See Legal notice.](#)

Download PDF: 14.03.2025

ETH-Bibliothek Zürich, E-Periodica, <https://www.e-periodica.ch>

und hat die Fäden, die zu den einzelnen Funkstationen seiner Einheit hinauslaufen, nur noch sehr lose in der Hand. Komplizierte Netzumstellungen sind innert kürzester Frist vorzunehmen, schwierige organisatorische Probleme sind zu lösen. Mit einem Wort, der Führer niedern und höhern Grades beginnt seine Untergebenen in dieser Zeit des Felddienstes wirklich zu führen, indem er vor allem lernt, mancherlei unvorhergesehene Schwierigkeiten, wie sie das wirkliche Kriegsgeschehen noch viel umfangreicher mit sich bringen würde, zu meistern.

IV. Ausklang

Ist es möglich, in einer Woche soll die Rekrutenschule bereits entlassen werden? Wie rasch gingen doch die anfänglich endlos scheinenden Monate vorüber! Wir versuchen, Rückschau zu halten, zu prüfen, ob wir das uns gesteckte Ziel erreicht haben. Kaum

erkennen wir in den jungen Soldaten noch jene schüchternen Rekruten, wie sie an jenem ersten Tag vor uns standen. Die militärische und technische Schlussinspektion ist zur Zufriedenheit abgelaufen; seit dem Tage des Wettschiessens tragen die einen oder andern das Schützenabzeichen; Vereidigung und Feldgottesdienst haben bei uns allen einen tiefen Eindruck hinterlassen — leben wir doch alle in einer ernsten Zeit, von der keiner weiss, was sie uns noch bringen mag.

Einige letzte Wünsche begleiten unsere fertig ausgebildeten jungen Soldaten auf ihre weitere militärische Laufbahn. Hoffen wir, dass sie sich bewähren in ihren weiteren Dienstleistungen bei den Stammeinheiten, zu denen sie nun einrücken. Eines werden sie in den Aktiveinheiten noch kennenlernen, was wir ihnen nicht mitgeben können: es ist der Korpsgeist, das ganz besondere Zusammengehörigkeitsgefühl, das sich in jeder Einheit auf seine Weise entwickelt.

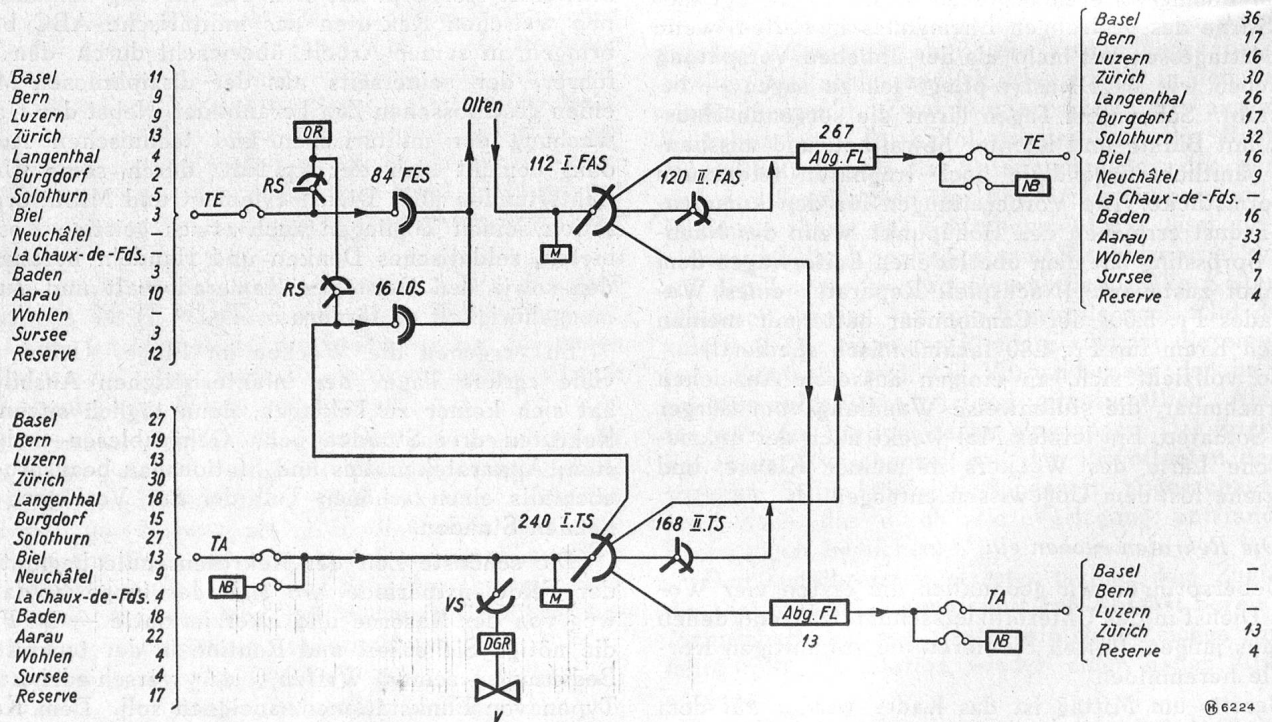
Fortschritte im automatischen Telephon-Fernbetrieb

Das Tandemamt Olten

Während rings um unser Land die Technik immer noch zur Zerstörung dienen muss, ist in der Telephonzentrale Olten durch die Firma Hasler AG. ein technisches Werk vollendet worden, das für den schweizerischen Telephon-Fernverkehr einen grossen Fortschritt darstellt. Bisher sind im automatischen Fernbetrieb nur ohne Verstärker mögliche Telephonverbindungen zwischen solchen Netzgruppen, die mit direkten Leitungen untereinander verbunden sind, oder solchen gleichen Systems (Bell, Hasler, Siemens), im Betrieb gewesen. Diese neue Anlage löst nun die Probleme, Fernverbindungen von einer Netzgruppe (z. B. Neuchâ-

tel) zu einer andern (z. B. Luzern) vollautomatisch aufzubauen und gleichzeitig auch Sprachverstärker in die Leitungen einzuschalten sowie auf den richtigen Verstärkungsgrad einzuregulieren. Dabei können nun auch Netzgruppen verschiedener Systeme verbunden werden. Die von Fachleuten als Tandemamt Olten bezeichnete Anlage verwirklicht erstmals, soweit wenigstens in Europa heute technische Fortschritte bekannt werden, dieses vielgestaltige Problem.

Die Tabelle zeigt die verschiedenen Verbindungen, die zur Zeit über diese neue automatische Telephonanlage in Olten aufgebaut werden. Da durch die neue



Legende zum Verbindungsdiagramm

- | | | | | |
|-----|--|--|-----------------------------------|--|
| TE | = Terminal-Leitungen (in Olten endigende oder beginnende Verbindungen) | I. FAS } = I. und II. Fernausgangssucher | TA | = Tandemleitungen (in Olten transitierende Verbindungen) |
| OR | = Ortsregister | II. FAS } | NB | = Leitungs-Nachbildung |
| RS | = Registersucher | M | VS | = Verstärkersucher |
| FES | = Ferneingangssucher | Abg. FL. | DGR | = Verstärkungsgrad-Regulierstromkreis |
| LOS | = Lokalstufe | NB | V | = Sprachverstärker |
| | | | I. TS } = I. und II. Tandemsucher | |
| | | | II. TS } | |

Anlage nicht nur der ankommende und abgehende Fernverkehr der Netzgruppe Olten vermittelt wird, sondern auch transitierende Fernverbindungen aus andern Fernknotenämtern (Bern, Zürich usw.) nach Aarau, Langenthal usw. automatisch durchverbunden werden, ist die Bezeichnung «Tandemamt» entstanden.

Neuchâtel → Olten { Aarau
Zürich
Luzern
Langenthal

Luzern → Olten { Langenthal
Solothurn
Aarau

Aarau → Olten { Solothurn
Bern
Langenthal
Luzern

den Verkehr von Bern, Zürich etc. über Olten nach anderen Netzen werden in Betrieb kommen, sobald in den entsprechenden Zentralen die notwendigen Ausrüstungen bereit sind.

Um den automatischen Fernverkehr zu bewältigen, sind in der neuen Anlage Olten Apparaturen für rund

Biel → Olten { Aarau
Zürich
Luzern
Langenthal

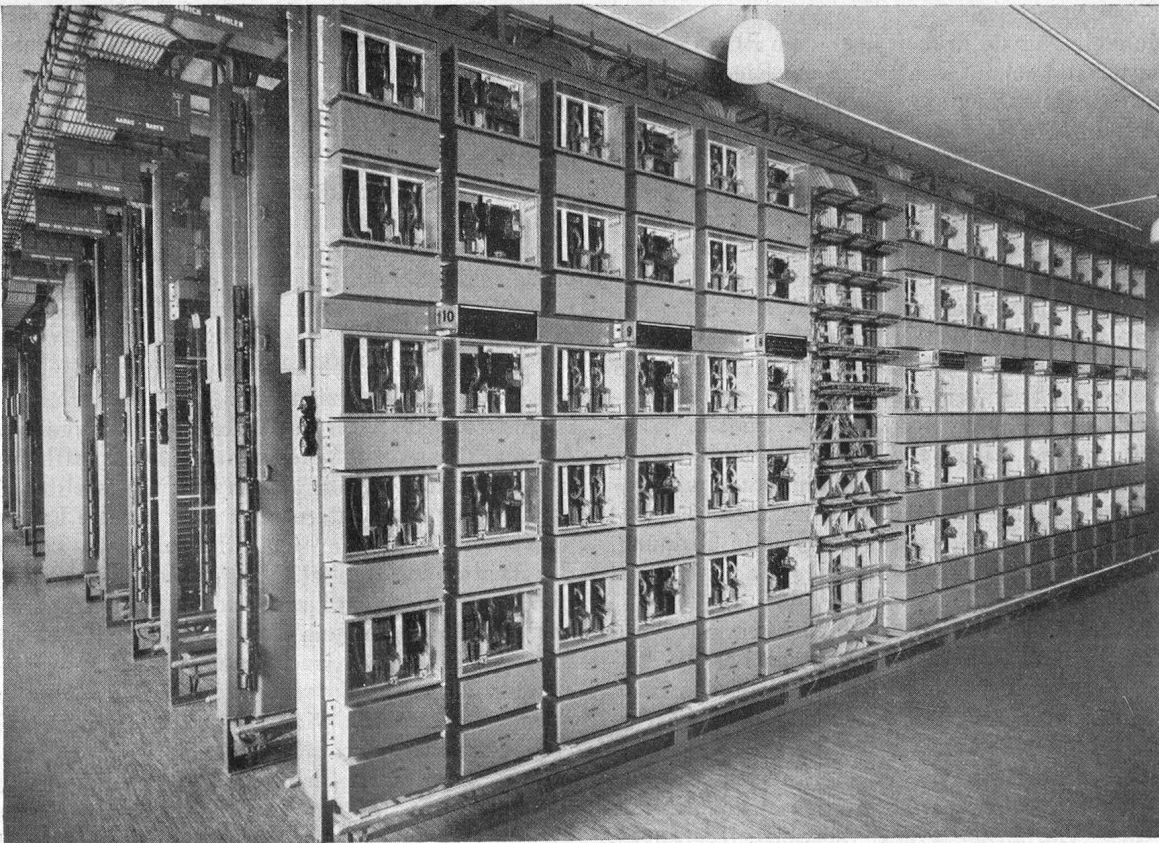
Basel → Olten { Aarau
Langenthal
Solothurn

Zuerst wurden bereits im Mai 1943 die Leitungen für den Verkehr in der Richtung von Neuchâtel nach Olten in Betrieb gesetzt. Ueber diese Leistungen können seither die Telephonteilnehmer der ganzen Netzgruppe Neuchâtel ausser allen Teilnehmern der Netzgruppe Olten auch alle Teilnehmer der Netzgruppen Langenthal, Aarau, Luzern und Zürich direkt wählen, wobei in Olten jeweilen automatisch ein Verstärker eingeschaltet und auf den richtigen Verstärkungsgrad einreguliert wird.

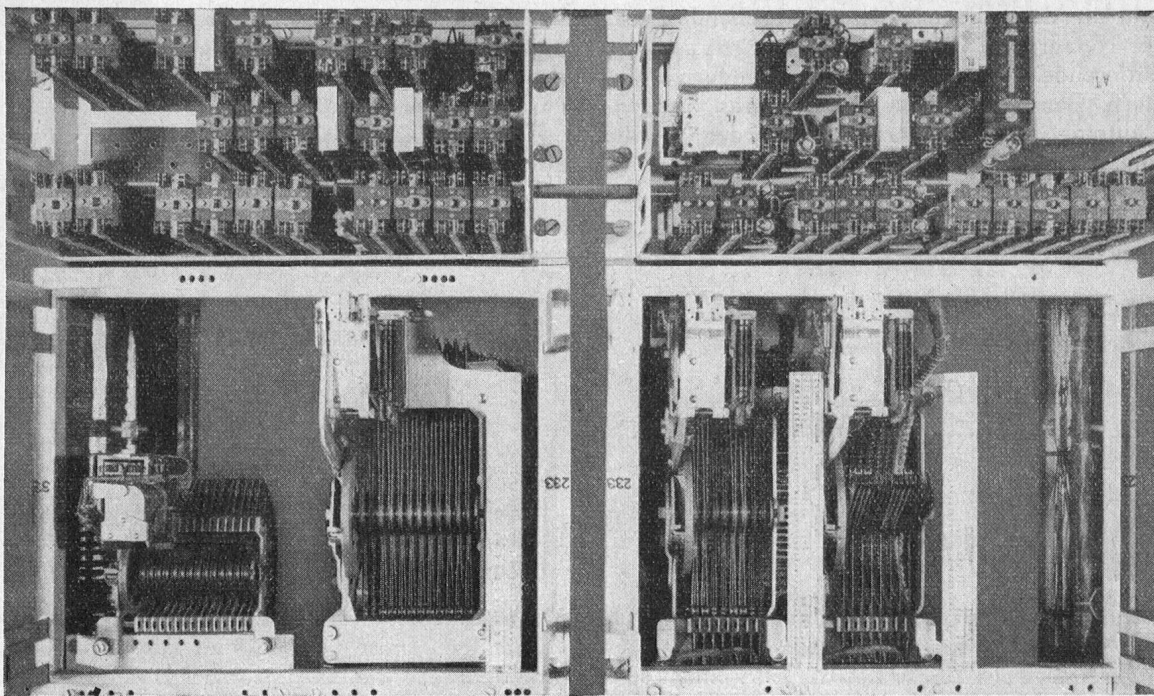
Auf Grund der ausgezeichneten Betriebserfahrungen sind seither auch die Teilnehmer der Netze Aarau, Basel, Biel und Luzern für den Verkehr nach den bereits erwähnten Netzen angeschlossen worden. Die in Olten schon betriebsbereit eingebauten Apparaturen für

325 ankommende und für 280 abgehende Fernleitungen vorhanden. Diese Organe sind auf über 100 Gestellen untergebracht, die einen grossen, hellen Saal einnehmen. Diese Zahlen und die Abbildung mögen einen kleinen Begriff von der Grösse dieses Tandemamtes vermitteln.

Die Studien und Arbeiten für das Tandemamt Olten gehen auf mehrere Jahre zurück. Zuerst mussten durch die Generaldirektion PTT die Grundforderungen für diesen neuen automatischen Fernverkehr aufgestellt werden. Anschliessend konnte dann die Lieferfirma an die Lösung der Aufgabe herantreten und die notwendigen Apparaturen in Bern herstellen und zuletzt in Olten montieren, ausprüfend und erfolgreich in Betrieb setzen.



Tandemamt Olten, Gesamtansicht.



Tandemstromkreis. Links: Tandemwähler für 2×50 , ausbaubar auf 3×50 Ausgänge. Mitte: Verstärkeranschaltsucher. Rechts: Markierschalter für Tandemsucher. Unten: die zugehörigen Relais.

Der letzte Nachtflug

Von P. Maeder

Auf der Terrasse des Flugplatzrestaurants in Basel. Schweigend sitzt die Besatzung des Nachtpostflugzeuges an einem Tisch. Soeben hat der Lautsprecher die neuesten Nachrichten verkündet. Der Krieg scheint unvermeidlich.

Es ist dunkel. Nur da drüben über dem Rhein einige Lichter. Gespenstig schaut von rechts ein Riesengesicht herüber. Es ist die «Douglas», die bereitgestellt wird. Wie rührend die Sorgfalt des diensttuenden Mechanikers. Hier ein kleiner Flecken Öl, der entfernt werden muss, dort eine Sicherungsnadel, die nicht gut sitzt. Er tut seine Pflicht, der gute Mann, ja, er verdoppelt seine Wachsamkeit, als wolle er das Unheil abwenden, das jeder im Nacken spürt. Wo soll er sein Brot verdienen, wenn der Luftverkehr eingestellt ist?

Der Pilot ist aufgestanden. Ihn drücken andere Sorgen. Als Hauptmann im Militärdienst sieht er sich schon aufgeboten. Die Verantwortung für seine Kompanie beschäftigt ihn. «Wird geflogen?» fragt er lakonisch den Flugleiter. «Bis jetzt ist nichts anderes bekannt», antwortet ihm dieser. «Gut, dann hauen wir ab.»

Durch aufgestapelte Postsäcke bahnt sich die Besatzung einen Weg zum Pilotenraum. Alles in Ordnung, die Maschine rollt, hebt ruhig ab, der Nachtflug beginnt.

Es ist phantastisch. Mirriaden von Lichtern oben und unten. Basel, Freiburg, Strassburg grüssen herauf. Silbern glänzt der Rhein im Mondlicht. Sieht das nach Krieg aus? Einfach lächerlich. Es muss ein Missverständnis vorliegen, liebe Leute da unten.

Auch der Funkverkehr wickelt sich normal ab. Die Deutschen melden dienstbeflissen den französischen Stationen den Durchflug eines Schweizerflugzeuges. Diese danken höflich und geben die Meldung weiter.

Wenn es so weitergeht, haben wir noch hundert Jahre Frieden!

Der Pilot schweigt immer noch und schaut geistesabwesend nach unten. Denkt er vielleicht an seine Soldaten? Dann hebt er den Kopf auf und sieht zu, wie der Funker am Empfänger herumkurbelt. Dessen Mienspiel scheint ihm zu gefallen. «Erfreulichere Nachrichten?» fragt er ein wenig später. «Ach wo, es war der zweite Satz aus Mozarts kleiner Nachtmusik». Er lächelt nachsichtig, nimmt seinen eigenen Kopfhörer und hört sich den dritten Satz auch mit an. Mit der rechten Hand trommelt er auf die Gashebel.

Mitternacht. Die letzten Takte sind verklungen. Ein energischer Sprecher kündigt mit klarer Stimme grosse Ereignisse voraus. Das Pulverfass kann jeden Moment explodieren.

Schnurgerade zieht sich die Autobahn nach Norden und zeigt den Weg zum Ziel. Im Frankfurter Flughafen ist nichts besonderes zu entdecken. Erst beim Aussteigen merkt man die Veränderung. Die Postflugzeuge für Berlin, London, Köln stehen mit abgestellten Motoren herum. Niemand interessiert sich für die Ladung.

Im Pilotenzimmer fehlt der obligate Teekübel mit der Tasse ohne Henkel. Noch gestern Nacht sassen alle hier beieinander und erzählten sich handfeste Fliegerwitze. Jetzt steckt ein Teil der Besatzungen bereits in Militäruniform und wartet auf Befehle.

Der Flugleiter kommt auf die Schweizer zu. «Wir raten euch, sofort wieder zurückzufliegen, statt erst flugplanmässig», meint er. «Die Post könnt ihr dalassen, wir werden für Weiterbeförderung sorgen.» Der Abschiedsgruss ist ein wenig feierlicher als sonst. Dann überqueren die beiden den grossen Platz vor dem Abfertigungsgebäude und gehen zu ihrer Maschine. Nie-