

**Zeitschrift:** Pionier : Zeitschrift für die Übermittlungstruppen  
**Herausgeber:** Eidg. Verband der Übermittlungstruppen; Vereinigung Schweiz. Feld-  
Telegraphen-Offiziere und -Unteroffiziere  
**Band:** 19 (1946)  
**Heft:** 3

## **Werbung**

### **Nutzungsbedingungen**

Die ETH-Bibliothek ist die Anbieterin der digitalisierten Zeitschriften. Sie besitzt keine Urheberrechte an den Zeitschriften und ist nicht verantwortlich für deren Inhalte. Die Rechte liegen in der Regel bei den Herausgebern beziehungsweise den externen Rechteinhabern. [Siehe Rechtliche Hinweise.](#)

### **Conditions d'utilisation**

L'ETH Library est le fournisseur des revues numérisées. Elle ne détient aucun droit d'auteur sur les revues et n'est pas responsable de leur contenu. En règle générale, les droits sont détenus par les éditeurs ou les détenteurs de droits externes. [Voir Informations légales.](#)

### **Terms of use**

The ETH Library is the provider of the digitised journals. It does not own any copyrights to the journals and is not responsible for their content. The rights usually lie with the publishers or the external rights holders. [See Legal notice.](#)

**Download PDF:** 14.03.2025

**ETH-Bibliothek Zürich, E-Periodica, <https://www.e-periodica.ch>**

**SCHUHFABRIK  
VELTHEIM** Aargau  
Aeschlimann & Co. AG.

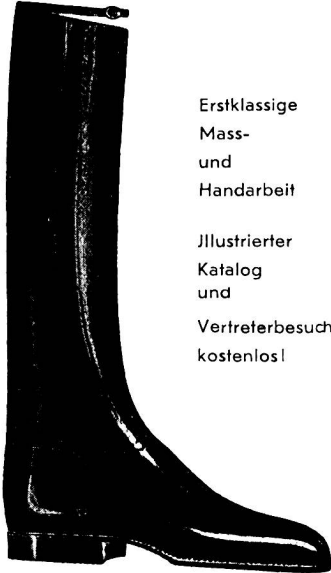
Spezialitäten

**Offiziers-Reitstiefel**

Reissverschluss-Gamaschen

Ausgangs-Gamaschen

Lackbottinen



Erstklassige  
Mass-  
und  
Handarbeit

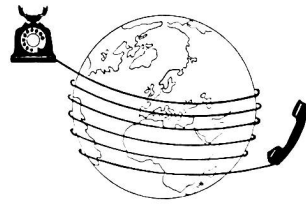
Illustrierter  
Katalog  
und  
Vertreterbesuch  
kostenlos!

**B**eziehen Sie  
sich bei Ihren Einkäufen  
immer auf die Inserate in  
dieser Zeitschrift

**VERBANDS-  
ABZEICHEN**

für Funker oder Tele-  
graphenpioniere kön-  
nen zum Preise von  
Fr. 1.75 bei den Sek-  
tions-Vorständen be-  
zogen werden

Flexible und elastische **Anschlußschnüre** aller Art  
für Telephon und Funkstationen sowie für elektrische  
Apparate liefert:



Tel. (057) 6 16 67

**HOWAG** A.  
G.  
WOHLEN (Aarg.)



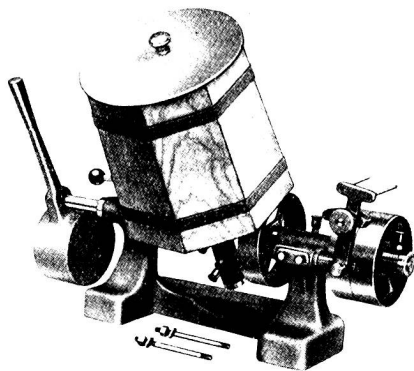
**SPHINXWERKE MÜLLER & CO. AG. SOLOTHURN**

Präzisions-Schraubenfabrik und Fassendreherei  
Holzschrauben, Bohrer, Gewindebohrer

**AGATHON AG.**

Maschinenfabrik Solothurn Schweiz

Heidenhubelstrasse 10  
Telephon 2 38 86



**Kipp- u. neigbare Poliertrommel**

**Type No. 3**

Durchmesser der Trommel 300 mm

**Bleikabel**

aller Art für

**Starkstrom**, Hoch- und Niederspannung,  
und

**Schwachstrom** für sämtliche Verwen-  
dungszwecke.

**Drahtseile**

für alle Anwendungsgebiete in allgemein  
üblichen und Spezialkonstruktionen, in  
gewöhnlicher und unserer patentierten  
Machart **Tru-Lay-Brugg**.

**Kabelwerke Brugg AG.**

# Mäderlack

- 1 Erstklassige farbige Lackemaillen und Klarlacke, ofen- und lufttrocknend, für die Industrie.
- 2 Metalloberflächenschutz durch «Parker» und «Bonderit»

Standardtypen in gesuchter, preiswerter Qualität

Zweckentsprechende Spezialfabrikate durch ständige Forschungsarbeiten in unseren Laboratorien

## Dr. Walter Mäder, Baden

Lack- und Farbenfabrik

Aktiengesellschaft · Telefon 22505

## CARL MAIER & CIE. SCHAFFHAUSEN

Fabrik elektrischer Apparate und Schaltanlagen

### CMC-Kleinautomaten

(Installations-Selbstschalter)



**ersetzen**  
Schalter und Sicherung

**schützen**  
Apparate und Leitungen  
vor Überlast u. Kurzschluß

**sind lieferbar**  
ein-, zwei-, dreipolig  
2, 4, 6, 10, 15, 20, 25 A  
500 Volt, 50 ~  
mit oder ohne Nulleiter

Sind zu verwenden als:

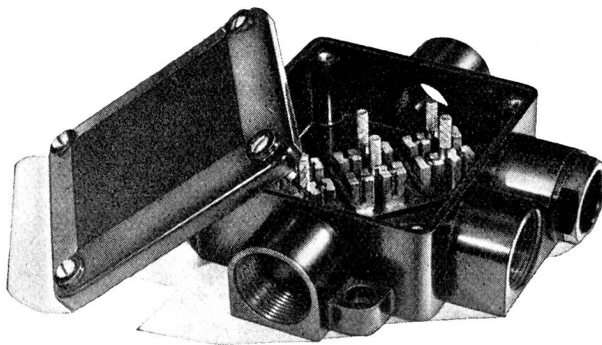
**Gruppensicherung**  
**Querschnittsicherung**  
u. a. m.

Verlangen Sie unsere Liste Nr. 304 Pi



Anlagen und Geräte  
für drahtlose  
Telegraphie und Telephonie

## TELEFUNKEN ZÜRICH AG.



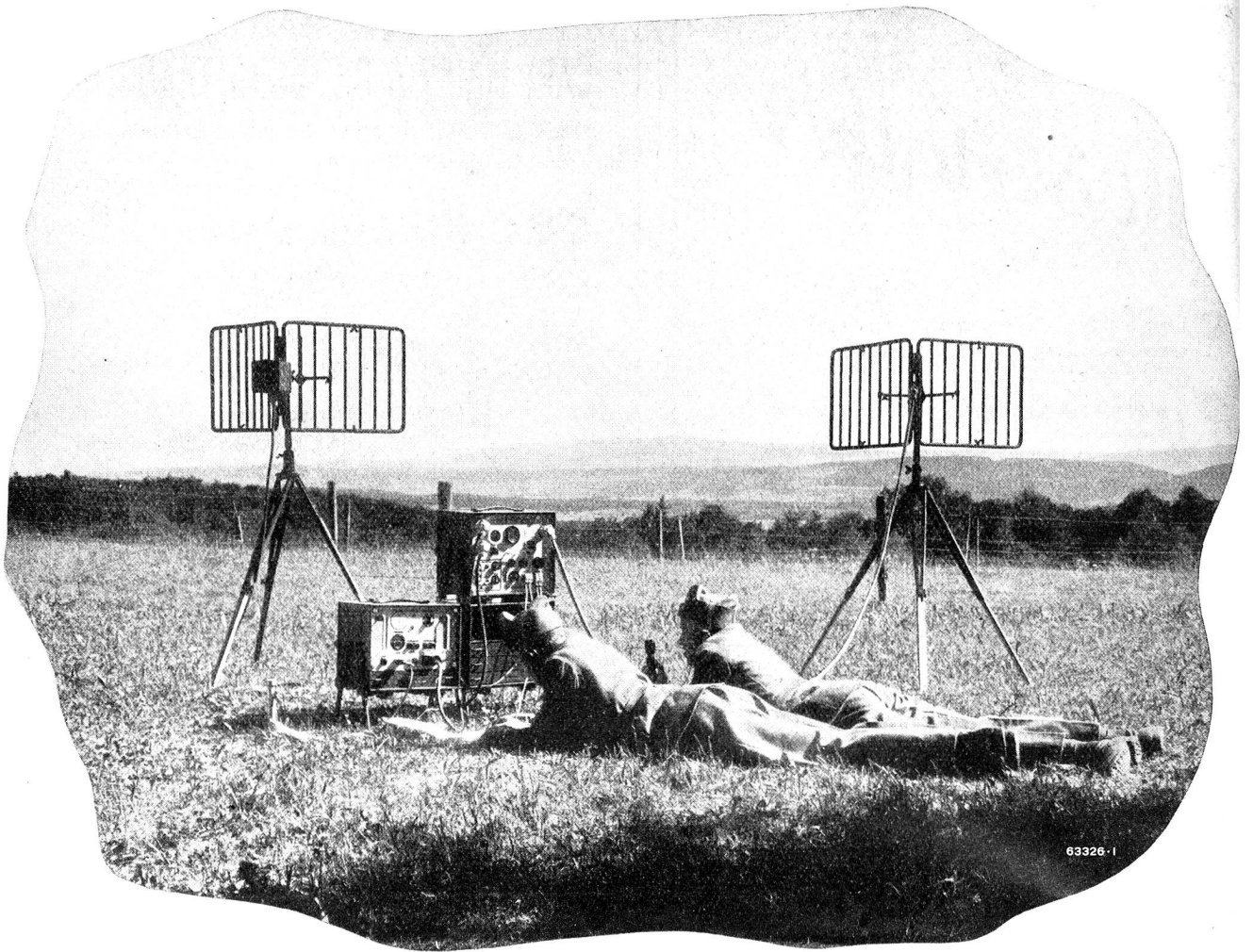
**H. WEIDMANN AG., RAPPERSWIL St. Gallen**

liefert

### Kunststoff-Preßteile Syntogen

für elektrotechnische Zwecke,  
Apparate- und Maschinenbau

С. Г. Л. Г. П.  
Техническое устройство



# Warum immer mehr Richtstrahlgeräte?

Richtstrahl-Geräte im Dezimeterwellenbereich finden in der Funktelephonie und -Telegraphie immer mehr Verwendung. Frequenzmodulierte Sender und Empfänger mit Richt-Antennen und Leistungen von wenigen Watt gestatten Entfernungen von 100 bis 200 km zu überbrücken. Wo keine op-

tische Sicht besteht, werden Relais-Stationen eingesetzt. Mehrkanal-Zusätze ermöglichen die gleichzeitige Uebertragung mehrerer Gespräche auf demselben Hochfrequenzkanal. So können Mehrkanal-Richtstrahl-Verbindungen mit der Zeit an Stelle der Telephonkabel treten oder solche ergänzen.

Hauptbibliothek der Eidg.  
Techn. Hochschule  
Zürich

AZ



**A.-G. BROWN, BOVERI & CIE., BADEN**

Adressänderungen: Redaktion des «Pionier», Schrennengasse 18, Zürich 3  
Redaktions- und Inseratenschluss je am 19. des Monats Druck: A.-G. Fachschriften-Verlag & Buchdruckerei, Zürich