

Zeitschrift: Pionier : Zeitschrift für die Übermittlungstruppen
Herausgeber: Eidg. Verband der Übermittlungstruppen; Vereinigung Schweiz. Feld-
Telegraphen-Offiziere und -Unteroffiziere
Band: 19 (1946)
Heft: 8

Artikel: Der Piezoeffekt und seine technische Anwendung
Autor: Bieler, H.
DOI: <https://doi.org/10.5169/seals-564107>

Nutzungsbedingungen

Die ETH-Bibliothek ist die Anbieterin der digitalisierten Zeitschriften. Sie besitzt keine Urheberrechte an den Zeitschriften und ist nicht verantwortlich für deren Inhalte. Die Rechte liegen in der Regel bei den Herausgebern beziehungsweise den externen Rechteinhabern. [Siehe Rechtliche Hinweise.](#)

Conditions d'utilisation

L'ETH Library est le fournisseur des revues numérisées. Elle ne détient aucun droit d'auteur sur les revues et n'est pas responsable de leur contenu. En règle générale, les droits sont détenus par les éditeurs ou les détenteurs de droits externes. [Voir Informations légales.](#)

Terms of use

The ETH Library is the provider of the digitised journals. It does not own any copyrights to the journals and is not responsible for their content. The rights usually lie with the publishers or the external rights holders. [See Legal notice.](#)

Download PDF: 14.03.2025

ETH-Bibliothek Zürich, E-Periodica, <https://www.e-periodica.ch>

créé pendant les hostilités. L'AFRS est patronné par l'armée américaine et le gouvernement, et ses possibilités de production sont quasi illimitées.

Quarante heures par semaine, le temps d'émission de chaque station AES comporte des productions de l'AFRS sous forme d'enregistrements, ceux-ci étant expédiés par la voie des airs par les soins de l'«American Air Transport Command» (ATC). Les disques sont de 17 inches, donc de grand format, légèrement flexibles, et leur vitesse de rotation réduite (33,5 tours par minute au lieu de 78) permet une grande condensation sur un espace relativement restreint. Chaque disque fournit approximativement 30 minutes d'émission. Les disques sont conçus de telle façon que la fin et le début de chacun d'entre eux comportent des effets sonores tels que rires et applaudissements. D'autre part, chaque studio conserve un disque modèle comportant de tels effets standard, et, si nécessaire, ce disque modèle est utilisé pour certains enchaînements. La plupart des réalisations ainsi fournies par l'AFRS et diffusées par l'AES sont des programmes qui ont déjà été diffusés par les stations américaines. Comme, toutefois, la politique de l'armée est incompatible avec la propagande et la publicité commerciale, les programmes ont été enregistrés spécialement par l'AFRS, qui a eu soin d'en éliminer toute annonce publicitaire.

L'émission «Hit Parade», par exemple, est à l'origine un programme de la firme «Lucky Strike»; «The Fred Waring Show» émane de la Chesterfield; «The Bob Hop Show» est une production Pepsodent, etc.

Outre ces spectacles radiophonique, l'AFRS utilise les studios de Hollywood des grandes compagnies cinématographiques, ainsi que les ressources artistiques de Hollywood dans le domaine de la production radiophonique. L'émission hebdomadaire intitulée «Command Performance», qui est la plus populaire de toutes dans cette catégorie, donne satisfaction aux demandes des soldats et marins en service dans toutes les parties du globe. Il convient de souligner ici que les puissances de l'Axe, bien au fait de l'extrême popularité de ce programme, dépensèrent des sommes considérables pour tenter de l'imiter, sans jamais y parvenir.

Les productions individuelles des stations AES, en revanche, sont fort restreintes. L'AFN en Allemagne a son propre service des nouvelles. Les stations italiennes, qui n'ont pas de réseau et par conséquent pas de centrale d'information, captent les nouvelles directement dans l'éther sur les ondes courtes de Londres, ou sur les ondes de l'AFN Munich lorsque les conditions de réception le permettent.

Toutes les stations de l'AES reçoivent régulièrement de Los Angeles les plus récents disques de musique de danse, et c'est à l'aide de sa discothèque constamment tenue à jour que le personnel est en mesure de satisfaire aux demandes individuelles qu'impliquent des programmes tels que «Roman Holiday», «Midnight in Munich», «Midnight in Rome», «Midnight in Paris», etc.

Souvent, les soldats demandent des airs et des morceaux destinés, selon le cas, à leur «demoiselle», leur «signorina» ou leur «Fräulein», et l'annonce au micro de ces requêtes offre une image intéressante des relations se nouant entre les troupes d'occupation et la population civile. Ces demandes font aussi la preuve, à certains égards, des possibilités de la radio dans le domaine des relations nationales et internationales. D'autre part, les relais occasionnels à l'occasion de soirées dansantes et autres manifestations aux sièges des associations de la Croix Rouge, de l'YMCA et des mess d'officiers, sont également des contributions appréciées aux programmes locaux des stations régionales de l'AES et de l'AFN.

On s'est souvent demandé dans quelle mesure les programmes de l'AES influeraient favorablement sur la production radiophonique civile des pays où les stations de l'AES se font entendre journalièrement de milliers d'auditeurs autochtones. Jusqu'ici, toutefois, les espoirs fondés sur un échange de vues et d'idées reliant les intérêts locaux et les réalisations américaines, ont plutôt été déçus. Le problème des langues, en l'occurrence, semble intervenir comme un obstacle, mais plus entre les deux catégories de producteurs radiophoniques qu'au sein même du public, et les chances de collaboration future en ce domaine ne sont pas des plus réjouissantes.

UIR.

Der Piezoeffekt und seine technische Anwendung

Von H. Biefer, dipl. El.-Ing., Baden.

1. Piezoelektrizität.

Als *Piezoeffekt* wird die Eigenschaft gewisser Kristalle bezeichnet, dass bei mechanischem Druck in gewissen Richtungen elektrische Ladungen auf bestimmte Flächen auftreten.

Der Effekt kommt bei einer grossen Anzahl von Kristallen vor, die nicht etwa alle der gleichen Kristall-Klasse angehören. Gemeinsam ist ihnen das Fehlen eines Symmetrie-zentrums oder das Vorhandensein einer «polaren» Achse. Polar ist eine Körperachse dann, wenn bei einer 180°-Drehung um eine zu ihr senkrechte Achse der Kristall nicht wieder eine zur Ausgangslage kongruente Lage annimmt.

Einer der ältesten und technisch am häufigsten Piezokristalle ist der Quarz oder Bergkristall. Abb. 1 zeigt seine charakteristische Form, ferner sind die optische (z), eine elektrische (x) und eine mechanische Achse (y) eingezeichnet. Die elektrische Achse verbindet zwei

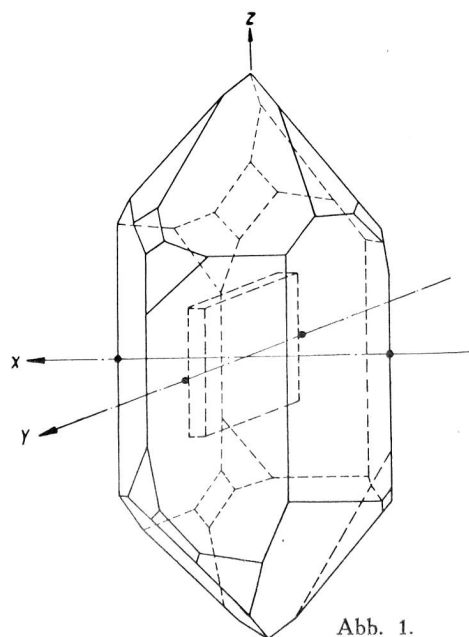


Abb. 1.

gegenüberliegende Kristallkanten und ist bei dem sechseckigen Kristallquerschnitt dreifach vorhanden (wie auch die mechanische Achse); sie erfüllt — wie man an den kleinen Seitenflächen beim Uebergang zur Spitze sieht — die Bedingungen der Polarität. In Richtung der polaren Achsen sind die piezoelektrischen (p. e.) Effekte am stärksten ausgeprägt.

An einer Platte, die aus dem Kristall mit ihrer Dicke in der x-Richtung und Breite und Länge parallel zur y- und z-Achse geschnitten ist, kann man die wesentlichen p. e. Effekte untersuchen. Druck in Richtung der x-Achse lädt die dazu senkrechten Flächen auf (longitudinaler Effekt), die gleiche Wirkung hat auch der Druck in Richtung der y-Achse (transversaler Effekt). Bei Zug ändert das Vorzeichen der Ladungen. Dieser «direkte» p. e. Effekt ist umkehrbar: werden die beiden zur x-Achse senkrechten Flächen von aussen entgegengesetzt aufgeladen, so entstehen Längenänderungen oder Dehnungen in Richtung der x- und der y-Achse. Ein Bild von der Grössenordnung der p. e. Effekte mögen folgende Daten geben: bei einem atm. Druck in der x-Richtung tritt an einer nach obigem orientierten Platte von 10 pF Kapazität (z. B. Dicke = 1 mm, Länge = 20 mm, Breite = 12,5 mm) eine Spannung von ca. 2 Volt auf.

Man erklärt sich die p. e. Erscheinungen aus dem Kristallaufbau nach folgendem: die Kristallmoleküle sind aus den positiv und negativ geladenen Atomen entsprechend der chemischen Zusammensetzung des Kristalls in Gitterstruktur aufgebaut. Bei keinerlei mechanischer Beanspruchung heben sich die Wirkungen der Ladungen nach aussen auf. In Richtung der polaren Achsen ist nun die Gitteranordnung so, dass bei Druck in diesen Richtungen sich nicht alle Gitterelemente in gleichem Masse nähern, sondern dass z. B. auf der einen Druckseite mehr positive, auf der andern mehr negative Teilchen sich anhäufen. Dadurch werden auf den entsprechenden Oberflächen positive und negative Ladungen frei.

2. Piezoelektrische Wandler.

Bei den p. e. Anwendungen kann man im grossen ganzen zwei Gebiete unterscheiden: der p. e. Wandler und der p. e. Schwingkristall. Beim Wandler werden die reinen Piezoeffekte — Erzeugung von Ladung durch Druck, von Dehnung durch Ladung — verwertet, beim Schwingkristall werden diese Effekte in Verbindung mit der vorerst rein mechanischen, elastischen Schwingfähigkeit des Kristalls ausgenützt.

Der Wandler kann also Drucke in Ladungen oder elektrische Spannungen, Spannungen in Dehnungen umwandeln. Es kann damit eine grosse Anzahl von mechanischen Vorgängen elektrisch angezeigt oder gemessen

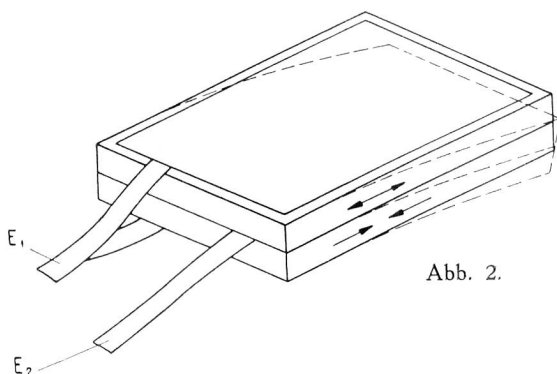


Abb. 2.

werden, umgekehrt können elektrische Grössen mechanisch, z. B. optisch, abgebildet werden. Der typische Vertreter des Wandlers von der ersten Art ist die p. e. Druckmesskammer. In der Form einer Zündkerze kann sie auf den Zylinder eines Explosionsmotors montiert werden und zeigt oszillographisch die periodischen Gasdruckschwankungen an. Zur zweiten Wandlerart gehört der Piezoschreiber. Durch die Dehnung des Kristalls wird ein Spiegel bewegt, der einen Lichtstrahl im Takte der antreibenden Spannung hin und her schwingen lässt. Die Kurvenform kann damit optisch aufgezeichnet werden.

Die grösste technische Bedeutung haben die p. e. Wandler in der Tonfrequenztechnik als Mikrophone, Lautsprecher und Pickups und in der Ultraschalltechnik als Geber und Indikatoren.

Bei den Anwendungen für die Tonfrequenztechnik wird heute als p. e. Material fast ausschliesslich der Seignettesalzkristall verwendet. Gegenüber Quarz ist er allerdings mechanisch weniger robust und viel stärker temperaturabhängig, hat aber dafür den etwa 1000fachen Piezoeffekt und lässt sich künstlich züchten. Meistens werden 2 Kristallplatten starr zusammengekittet zu einem Element, das die Dehnungen der einzelnen Platten in eine bis 50fach vergrösserte Biegung oder Drehung übersetzt.

Die Arbeitsweise eines Biegeelementes zeigt Abb. 2. Die Kristallplatten sind so orientiert, dass bei Anlegen einer Spannung an die Elektroden E_1 und E_2 sich die obere Platte in der Längsrichtung ausdehnt, die untere Platte zusammenzieht. Hält man das Element an der Anschlußseite fest, so biegt sich das Element ähnlich wie bei Beanspruchung durch ein Biegemoment mit der gegenüberliegenden Schmalseite nach unten (punktiert). Diese Bewegung kann auf die Membrane eines Lautsprechers übertragen werden, oder man kann auch mehrere solcher sektorförmiger Elemente zu einer aktiven Membrane verbinden. Bestrahlt man solche Membranen umgekehrt mit Schallenergie, so wirkt das Element als Mikrophon und gibt elektrische Ströme ab. Beim Pickup werden die Schwingungen der Tonabnehmernadel durch ein geeignetes Hebelsystem auf das Element übertragen. Der Frequenzgang, d. h. die Abhängigkeit der Spannung von Nadelauslenkung ist praktisch linear. Die heutigen Schallplatten sind in einem weiten Frequenzbereich mit konstanter Auslenkungsgeschwindigkeit oder stetig zunehmender Auslenkungsamplitude gegen tiefe Tonfrequenzen hin geschnitten, bei der Wiedergabe mit Kristallpickups werden daher im Gegensatz zu magnetischen oder dynamischen Pickups die tiefen Frequenzen stark betont.

Die Bedeutung dieser Kristallelemente geht z. B. daraus hervor, dass sie heute in den USA jährlich zu vielen Millionen umgesetzt werden.

In bezug auf die Verwendung von Piezokristallen in der Ultraschalltechnik sei auf den Artikel «Ultraschallwellen» («Pionier» 1945, Nr. 7, S. 169) verwiesen. Viele Möglichkeiten für die Biologie und Kolloidchemie sind heute bekannt, so kann z. B. bei den Bromsilberemulsionen für photographische Schichten durch das heftige Durcheinanderrütteln im Ultraschallfeld eine viel feinere Kornverteilung als durch blosses Rühren erreicht werden. Bei den mechanischen Anwendungen steht die Materialprüfung durch Ultraschall an erster Stelle, wobei zum Teil nach dem Radarprinzip gearbeitet wird. Für solche Anlagen werden heute anstelle von Quarz

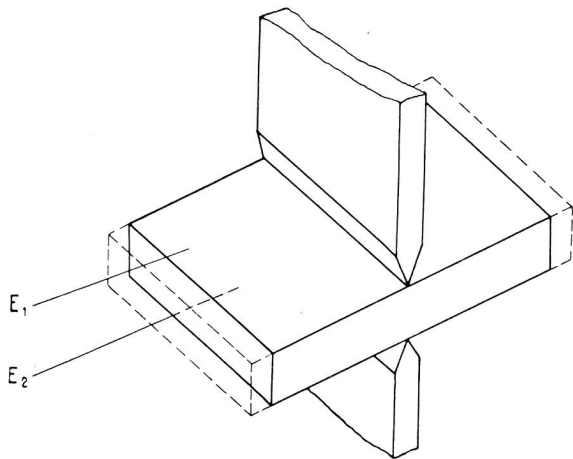


Abb. 3.

vorwiegend synthetische Kristalle verwendet (z. B. die primären Phosphate von Kalium und Ammonium), die sich durch ähnliche mechanische Eigenschaften, grössere p. e. Wirksamkeit und kleinere Gesteungskosten durch die Möglichkeit der künstlichen Züchtung auszeichnen.

3. Piezoelektrische Schwingkristalle.

Eine mit Elektroden belegte p. e. Platte kann längs einer Mittellinie zwischen zwei Schneiden eingespannt werden (Abb. 3). Diese Platte kann durch einen mechanischen Stoss in elastische Schwingungen in der Längsrichtung angeregt werden, da sich die gegenüberliegenden freien Kanten einander nähern und entfernen (punktiert). Der Anstoss zu Schwingungen kann bei geeigneter Orientierung der Platte auch durch den transversalen, direkten p. e. Effekt geschehen, wir erhalten dann einen p. e. Schwingkristall.

Zwischen den Anschlüssen der Elektroden E₁ und E₂ wirkt der Schwingkristall elektrisch wie ein Serienschwingkreis aus Spule und Kondensator mit Parallelkapazität (Abb. 4). Die Resonanzfrequenz des Serienschwingkreises fällt dabei mit der mechanischen Eigenfrequenz des Schwingkristalls zusammen. Die besonderen Vorzüge dieses durch den Kristall dargestellten Resonanzkreises sind sehr kleine Schwingungsdämpfung und hervorragende Konstanz der Resonanzfrequenz. Schwingkristalle werden deshalb heute in sehr grossem Masse als Frequenzstabilisatoren verwendet.

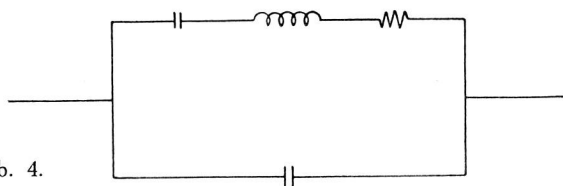


Abb. 4.

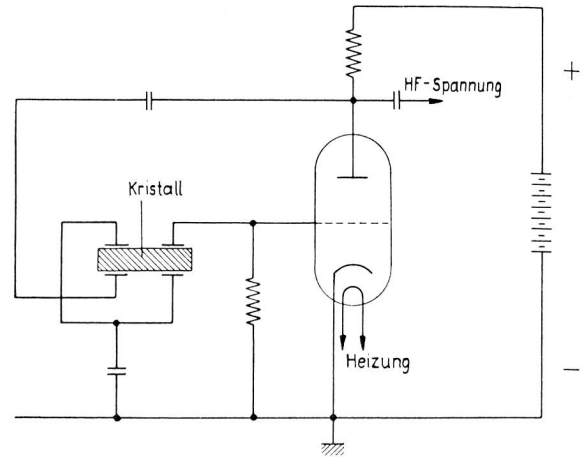


Abb. 5.

Besonders geeignet ist hier der Quarz, bestehen doch Orientierungen, deren Temperaturabhängigkeit praktisch 0 ist und mit denen Frequenzgenauigkeiten von 1—2 auf 100 Millionen Schwingungen erreicht werden können. In den meisten Fällen wird eine selbsterregte Oszillatorschaltung mit dem Kristall als aktives Element verwendet. In der Schaltung nach Abb. 5 werden keine weiteren Schwingkreise benötigt, der Kristall wirkt als eine Art selektiver Transformator, der die Spannung vom Verstärkerausgang über die mechanische Schwingungskopplung an den Eingang in umgekehrter Phase rückkoppelt. Mittels der verschiedenen Orientierungen sind Schwingkristalle im Frequenzbereich von wenigen kHz bis zu mehreren MHz herstellbar.

Die zweite wichtige Anwendung der Schwingkristalle sind *Kristallfilter*. Elektrische Filter bestehen immer aus einer Reihe von Schwingkreisen und sind um so besser, je verlustärmer die Kreise gebaut werden können. Müssen hochwertige Filtereigenschaften erreicht werden, so baut man solche Filter mit Schwingkristallen auf. Eine bestimmte Ausführungsform verwendet 4 Schwingkristalle, die mit 2 Spulen und verschiedenen Kondensatoren zu einer Filtereinheit zusammengebaut sind. Solche Filter werden als Frequenzweichen für die verschiedenen Sprechkanäle bei Trägerfrequenzsystemen verwendet. Gegenüber Filtern mit Spulen und Kondensatoren gelingt es, bei kleinerem Aufwand an Gewicht und Volumen die Kanalabstände zu verkleinern und damit das zur Verfügung stehende Frequenzband besser auszunützen bei gleichzeitiger Verbesserung der Übertragungsqualität.

Als Material für solche Filterkristalle kommen je nach Frequenzgebiet und Bandbreite Quarze, teils synthetische Kristalle zur Verwendung.

Die Schiffsverluste im zweiten Weltkrieg

Die englische Versicherungszeitschrift «The Review» veröffentlicht eine interessante Zusammenstellung der alliierten und Achsenmächte-Schiffsverluste während des zweiten Weltkrieges, die sich auf eingehende Statistiken von Carl Christensen, eines bekannten dänischen Transportversicherers stützt, der schon für den spanischen Bürgerkrieg sehr zuverlässig Verluste statistisch erfasste. Nach diesen Berechnungen haben die Achsen-

mächte im Verhältnis zu ihrer Gesamttonnage rund zweimal so viel Schiffe verloren wie die Alliierten. Die Gesamtverluste der ersteren betragen 10 bis 11,0 Mill. G. R. T., also 78 % einer Gesamttonnage von 13,5 Mill. G. R. T. Die Verluste der Alliierten beliefen sich für die Zeit von 1939 bis 1945 auf 21,2 Mill. G. R. T., das sind 39 % der Gesamttonnage von 55,5 Mill. G. R. T. Die Zahl der von den Alliierten verlorenen Schiffe be-