

Zeitschrift: Pionier : Zeitschrift für die Übermittlungstruppen
Herausgeber: Eidg. Verband der Übermittlungstruppen; Vereinigung Schweiz. Feld-
Telegraphen-Offiziere und -Unteroffiziere
Band: 19 (1946)
Heft: 8

Artikel: Die Schiffsverluste im zweiten Weltkrieg
Autor: Schönmann, O.
DOI: <https://doi.org/10.5169/seals-564108>

Nutzungsbedingungen

Die ETH-Bibliothek ist die Anbieterin der digitalisierten Zeitschriften. Sie besitzt keine Urheberrechte an den Zeitschriften und ist nicht verantwortlich für deren Inhalte. Die Rechte liegen in der Regel bei den Herausgebern beziehungsweise den externen Rechteinhabern. [Siehe Rechtliche Hinweise.](#)

Conditions d'utilisation

L'ETH Library est le fournisseur des revues numérisées. Elle ne détient aucun droit d'auteur sur les revues et n'est pas responsable de leur contenu. En règle générale, les droits sont détenus par les éditeurs ou les détenteurs de droits externes. [Voir Informations légales.](#)

Terms of use

The ETH Library is the provider of the digitised journals. It does not own any copyrights to the journals and is not responsible for their content. The rights usually lie with the publishers or the external rights holders. [See Legal notice.](#)

Download PDF: 02.02.2025

ETH-Bibliothek Zürich, E-Periodica, <https://www.e-periodica.ch>

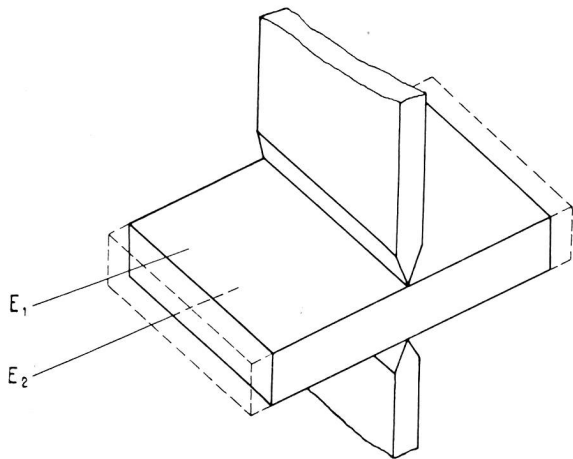


Abb. 3.

vorwiegend synthetische Kristalle verwendet (z. B. die primären Phosphate von Kalium und Ammonium), die sich durch ähnliche mechanische Eigenschaften, grössere p. e. Wirksamkeit und kleinere Gesteungskosten durch die Möglichkeit der künstlichen Züchtung auszeichnen.

3. Piezoelektrische Schwingkristalle.

Eine mit Elektroden belegte p. e. Platte kann längs einer Mittellinie zwischen zwei Schneiden eingespannt werden (Abb. 3). Diese Platte kann durch einen mechanischen Stoss in elastische Schwingungen in der Längsrichtung angeregt werden, da sich die gegenüberliegenden freien Kanten einander nähern und entfernen (punktiert). Der Anstoss zu Schwingungen kann bei geeigneter Orientierung der Platte auch durch den transversalen, direkten p. e. Effekt geschehen, wir erhalten dann einen p. e. Schwingkristall.

Zwischen den Anschlüssen der Elektroden E₁ und E₂ wirkt der Schwingkristall elektrisch wie ein Serienschwingkreis aus Spule und Kondensator mit Parallelkapazität (Abb. 4). Die Resonanzfrequenz des Serienschwingkreises fällt dabei mit der mechanischen Eigenfrequenz des Schwingkristalls zusammen. Die besonderen Vorzüge dieses durch den Kristall dargestellten Resonanzkreises sind sehr kleine Schwingungsdämpfung und hervorragende Konstanz der Resonanzfrequenz. Schwingkristalle werden deshalb heute in sehr grossem Masse als Frequenzstabilisatoren verwendet.

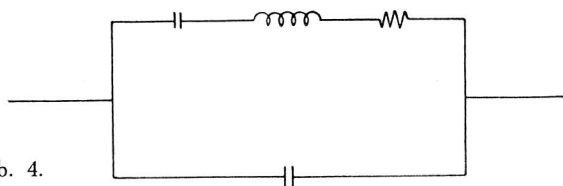


Abb. 4.

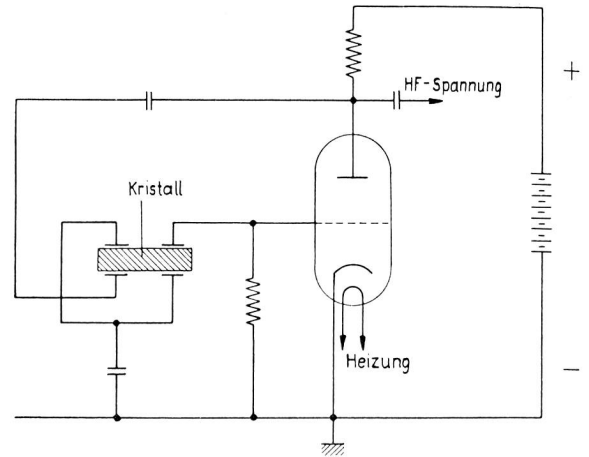


Abb. 5.

Besonders geeignet ist hier der Quarz, bestehen doch Orientierungen, deren Temperaturabhängigkeit praktisch 0 ist und mit denen Frequenzgenauigkeiten von 1—2 auf 100 Millionen Schwingungen erreicht werden können. In den meisten Fällen wird eine selbsterregte Oszillatorschaltung mit dem Kristall als aktives Element verwendet. In der Schaltung nach Abb. 5 werden keine weiteren Schwingkreise benötigt, der Kristall wirkt als eine Art selektiver Transformator, der die Spannung vom Verstärkerausgang über die mechanische Schwingungskopplung an den Eingang in umgekehrter Phase rückkoppelt. Mittels der verschiedenen Orientierungen sind Schwingkristalle im Frequenzbereich von wenigen kHz bis zu mehreren MHz herstellbar.

Die zweite wichtige Anwendung der Schwingkristalle sind *Kristallfilter*. Elektrische Filter bestehen immer aus einer Reihe von Schwingkreisen und sind um so besser, je verlustärmer die Kreise gebaut werden können. Müssen hochwertige Filtereigenschaften erreicht werden, so baut man solche Filter mit Schwingkristallen auf. Eine bestimmte Ausführungsform verwendet 4 Schwingkristalle, die mit 2 Spulen und verschiedenen Kondensatoren zu einer Filtereinheit zusammengebaut sind. Solche Filter werden als Frequenzweichen für die verschiedenen Sprechkanäle bei Trägerfrequenzsystemen verwendet. Gegenüber Filtern mit Spulen und Kondensatoren gelingt es, bei kleinerem Aufwand an Gewicht und Volumen die Kanalabstände zu verkleinern und damit das zur Verfügung stehende Frequenzband besser auszunützen bei gleichzeitiger Verbesserung der Übertragungsqualität.

Als Material für solche Filterkristalle kommen je nach Frequenzgebiet und Bandbreite Quarze, teils synthetische Kristalle zur Verwendung.

Die Schiffsverluste im zweiten Weltkrieg

Die englische Versicherungszeitschrift «The Review» veröffentlicht eine interessante Zusammenstellung der alliierten und Achsenmächte-Schiffsverluste während des zweiten Weltkrieges, die sich auf eingehende Statistiken von Carl Christensen, eines bekannten dänischen Transportversicherers stützt, der schon für den spanischen Bürgerkrieg sehr zuverlässig Verluste statistisch erfasste. Nach diesen Berechnungen haben die Achsen-

mächte im Verhältnis zu ihrer Gesamttonnage rund zweimal so viel Schiffe verloren wie die Alliierten. Die Gesamtverluste der ersteren betragen 10 bis 11,0 Mill. G. R. T., also 78 % einer Gesamttonnage von 13,5 Mill. G. R. T. Die Verluste der Alliierten beliefen sich für die Zeit von 1939 bis 1945 auf 21,2 Mill. G. R. T., das sind 39 % der Gesamttonnage von 55,5 Mill. G. R. T. Die Zahl der von den Alliierten verlorenen Schiffe be-

trug im zweiten Weltkrieg 4800. Im ersten Weltkriege gingen ihnen 5000 Schiffe mit einer Gesamttonnage von 15,0 Mill. G. R. T. verloren, also 37,5 % der Totaltonnage von 40 Mill. G. R. T. Verhältnismässig waren also die alliierten Verluste wesentlich höher geschätzt, und zwar bis September 1944 (letzte Berechnung) auf 36,0 Mill. G. R. T., während sie bis dahin in Wirklichkeit nur 19,7 Mill. betragen hatten.

Bezüglich der Ursachen wurde berechnet, dass 71,5 % der verlorenen Tonnage durch U-Bootangriffe,

16,5 % durch Luftangriffe, 6 % durch andere Schiffsangriffe, 4 % durch Minen und 2 % auf andere Weise verursacht wurden. Dänemark verlor insgesamt 518,461 Tonnen, davon aber 86,5 % (450,365 Tonnen) im Dienste der Alliierten und 13,5 % in den einheimischen Gewässern. Schwedens Tonnageverluste sind zu 52 % auf U-Boote, 10 % auf Luftangriffe, 5 % auf andere Schiffsangriffe, 22 % auf Minen und 11 % auf andere Ursachen zurückzuführen. In den heimischen Gewässern ereigneten sich nur 9 % dieser Tonnageverluste.

Hptm. O. Schönmann.

Emetteurs mobiles de télévision à l'usage de l'armée et des civils

A la mi-mars, l'«Anacostia Naval Air Base» Washington, a fait connaître deux systèmes de télévision utilisés pendant la guerre. Il s'agit de caméras de télévision munies de petits postes émetteurs portatifs, qui ont été aménagés dans les avions afin de transmettre à des bases d'opération très éloignées la topographie des territoires survolés. Les deux systèmes ont été élaborés par la RCA, et utilisent la lampe «Image-Orthicon» modifiée de façon à pouvoir résister aux secousses durant les vols.

Le premier des systèmes utilisé par l'Armée et la Marine fut le «Block-System». Il fut employé notamment lors des attaques contre les îles Bougainville et Rabaul. Les appareils avaient été aménagés à cette occasion dans la pointe des projectiles dirigés par radio, lancés d'avion. Dès les premiers essais, deux navires japonais ont été coulés devant Bougainville. Avec le «Block-System», on émet par seconde 40 images de 350 lignes. L'émetteur d'une puissance maxima de 60 watts, travaille dans la zone de 264 à 372 mc/s, avec des antennes émettrices spéciales pouvant utiliser chacune 10 canaux différents. Le rayon d'action atteint est de 15 à 20 milles.

En ce qui concerne le «Ring-System», développé plus tard par la RCA en collaboration avec la Marine, celui-

ci utilise la méthode interligne avec 20 images complètes à la seconde, ou 40 demi-images de 567 lignes. L'émetteur, d'une puissance de 1,4 kW, travaille entre 90 et 102 mc/s avec une antenne spéciale pouvant diffuser dans toutes les directions avec une force égale. Le poids de l'ensemble de cette installation de télévision n'atteint que 50 livres.

Afin de leur assurer une vue aussi dégagée que possible, les caméras des deux systèmes sont aménagées à l'avant de l'avion, de façon à pouvoir se mouvoir dans toutes les directions.

Les deux systèmes peuvent être utilisés pour l'observation depuis les avions, les navires, les tanks, etc., des tirs ou opérations d'atterrissage. Ils ont été employés pour la transmission de cartes géographiques, ordres écrits entre navires et avions, ainsi que pour différentes mesures de sécurité pendant les traversées à bord d'avions ou de navires.

Il est à prévoir que ces caméras de télévision, légères et maniables, seront utilisées à l'avenir par la radiodiffusion, les communications, les sciences, l'industrie, l'armée, etc. La NBC utilisera le «Ring-System» pour ses transmissions de télévision. UIR.

3000 Jahre Brieftauben im Nachrichtendienst

(R. L.) Trotz aller Fortschritte der Technik verwenden alle Armeen immer noch ein jahrtausendaltes Mittel zur Nachrichtenübertragung, die Brieftaube. Wenn alle Einrichtungen zum Funken oder Telephonieren schon zerstört sind oder versagen, übt die Brieftaube immer noch ihren Dienst aus. Dabei fliegt die Brieftaube auch durch heftiges Maschinengewehr-, ja durch Artillerie-Trommelfeuer und findet ihren Weg wie im «Blindflug» auch bei Sturm, Regen, Schnee und Nebel. Nur in der Nacht muss sie ruhen, und dann schläft ihr wundersamer Instinkt, mit dem sie sonst so sicher den Weg von der Aussenstation zur Heimatstation findet. Dabei können Brieftauben schon innert drei Tagen auf eine bestimmte Strecke eingeflogen werden; aber sie vermögen immer nur zwischen zwei bestimmten Orten zu fliegen — der jeweiligen Heimatstation — und einer Aussenstation, nach der sie verbracht werden, um von dort Nachrichten zur Heimatstation zu überbringen.

Die Nachrichtentruppen aller Armeen haben eigene Brieftauben-Detachements. Im ersten Weltkrieg, der ja bereits weitgehend die drahtlose Nachrichtenüber-

mittlung kannte, wurden allein auf deutscher Seite über 120 000 Brieftauben eingesetzt, die im Festungskrieg, auf dem Vormarsch und im Aufklärungsdienst Hervorragendes leisteten. Es zeigte sich, dass die Brieftauben während des Fluges gegen die bekannten Kampfgase unempfindlich sind — wahrscheinlich wegen ihrer grossen Geschwindigkeit; denn im Durchschnitt durch-eilen sie mit Schnellzugsgeschwindigkeit die Luft und legen 50—60 Kilometer pro Stunde zurück, erreichen aber mitunter «Höchstgeschwindigkeit» von 100 Kilometer pro Stunde.

Die Brieftauben überfliegen Meere und Hochgebirge, und ihr Abschuss ist wegen der Kleinheit des Zieles fast unmöglich. Früher hat man deshalb versucht, Falken zur Brieftaubenjagd abzurichten, doch ohne Erfolg. Dagegen fallen die Brieftauben oft Raubvögeln zum Opfer, besonders im Gebirge und am Meer. Jede Nachricht wird deshalb möglichst in fünffacher Ausfertigung mit fünf Brieftauben abgesandt, damit sie absolut sicher ankommt, was bei mittleren Distanzen von 100—150 Kilometer auch zutrifft. Bei grösseren Entfernungen