

**Zeitschrift:** Pionier : Zeitschrift für die Übermittlungstruppen  
**Herausgeber:** Eidg. Verband der Übermittlungstruppen; Vereinigung Schweiz. Feld-Telegraphen-Offiziere und -Unteroffiziere  
**Band:** 20 (1947)  
**Heft:** 2

**Artikel:** Beschreibung eines tragbaren Funkgerätes "Walkie-Talkie" für das 112 Megahertz-Band (2,5m)  
**Autor:** [s.n.]  
**DOI:** <https://doi.org/10.5169/seals-560486>

### **Nutzungsbedingungen**

Die ETH-Bibliothek ist die Anbieterin der digitalisierten Zeitschriften. Sie besitzt keine Urheberrechte an den Zeitschriften und ist nicht verantwortlich für deren Inhalte. Die Rechte liegen in der Regel bei den Herausgebern beziehungsweise den externen Rechteinhabern. [Siehe Rechtliche Hinweise.](#)

### **Conditions d'utilisation**

L'ETH Library est le fournisseur des revues numérisées. Elle ne détient aucun droit d'auteur sur les revues et n'est pas responsable de leur contenu. En règle générale, les droits sont détenus par les éditeurs ou les détenteurs de droits externes. [Voir Informations légales.](#)

### **Terms of use**

The ETH Library is the provider of the digitised journals. It does not own any copyrights to the journals and is not responsible for their content. The rights usually lie with the publishers or the external rights holders. [See Legal notice.](#)

**Download PDF:** 02.02.2025

**ETH-Bibliothek Zürich, E-Periodica, <https://www.e-periodica.ch>**

vint bientôt trop dangereux de garder «sur l'air» des radios qui pouvaient aussi bien prendre des messages de Londres sans aviser de leur réception. Ainsi fut fait, et dès lors les radios purent tranquillement capter des messages aussi longs et nombreux qu'il le fallait sans aucun inconvénient. En effet, les Allemands ne firent jamais d'essais sérieux de brouillage. Est-ce parce qu'ils ne surent jamais quels étaient les messages qui étaient destinés à notre pays parmi les centaines de transmissions qui passaient à la fois?

Quant aux messages particuliers que chacun a entendus tant de fois: «Je dis, les petits pois sont cuits» etc. . . ils avaient une signification unique et déterminée, et nul n'aurait pu en trouver le sens. Certains messages n'avaient aucune signification, mais chacun avait dans la règle 25 mots, de façon que l'ennemi ne put se rendre compte de différences d'importance entre les textes.

Tout ceci était passionnant, mais aucun de nous ne désire voir revenir le temps de l'illégalité et du trafic radio clandestin.

### Beschreibung eines tragbaren Funkgerätes „Walkie-Talkie“ für das 112 Megahertz-Band (2,5 m)

Entnommen und übersetzt aus der amerikanischen Zeitschrift «Quest Radio-Amateur» von W. Bubendorf, Basel. — Es ist zu beachten, dass die amerikanische Armee ein Gerät verwendet, das den gleichen Namen trägt, im Aufbau aber verschieden ist und daher nicht als das amerikanische Armee-Modell betrachtet werden darf.

Nachstehend möchte ich die Beschreibung eines interessanten Funkgerätes, genannt «Walkie — Talkie» (Gehend — Sprechend), veröffentlichen.

Das Gerät arbeitet auf Ultrakurzwellen 2,5 m und wird durch drei Batterien betrieben. Die Benützung eines solchen Gerätes ist aber nur erlaubt, wenn man eine *Sendekonzession* besitzt. Hier der übersetzte Text:

«Das Funkgerät ist ein auf dem Rücken leicht tragbares Sende- und Empfangsgerät. Es benötigt nur zwei gewöhnliche Batterieempfangerröhren Typ 1Q5GT und hat 2 getrennte Schwingkreise für Senden und Empfang. Das Gehäuse soll gross genug sein zum Versorgen von zwei Anodenbatterien, deren eine als Reserve dient. Ein Umschalter (S 4) schaltet die alte ab und zugleich die neue ein.

Die komplette Station wiegt zirka 8—10 kg.

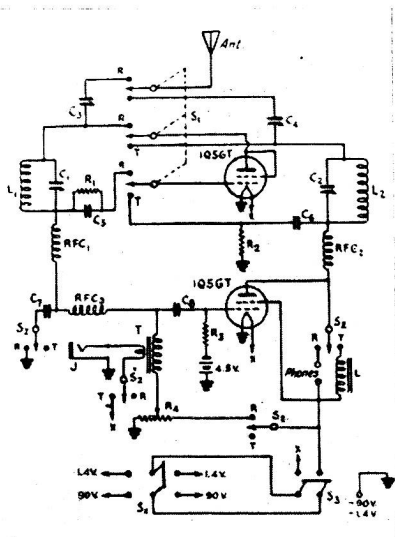


Fig. 1

#### Einzelheiten

Das Schaltschema dieser Einheit zeigt Fig. 1. Die beiden Röhren sind direkt, durch ein kleines Chassis, am Umschalter «Senden — Empfang» verbunden. Der Empfänger ist superregenerativ. Die Gittervorspannung von —4,5 Volt wird durch eine kleine Batterie geliefert. Der Gitterableitungswiderstand (R1) beträgt für Empfang 0,5 Megohm und zum Senden beträgt er 15 Kiloohm.

Die Antennentrimmer C3 und C4 geben die kapazitive Ankopplung der beiden Kreise zur Antenne.

Die erste Röhre arbeitet als Audion- und Sende- röhre, die zweite als Verstärkungs- und Modulations- röhre. Die richtige Kreiswahl besorgen S1 und S2, sie sind ausgebildet als Wellenschalter mit 2 Segmenten von je  $4 \times 2$  Pole 2 Stellungen.

T ist ein gewöhnlicher Mikrophontransformer. RFC3 und C7 verhindern Spannungsdämpfung aus dem Audionkreis. Der Kondensator wird durch S2 aus Chassis verbunden. Beim Senden wird er abgetrennt.

Das Kohlenmikrofon bekommt positive Vorspannung von der Heizbatterie (1,5 Volt), die beim Senden durch einen Pol des Segmentes S2 fliesst; beim Empfang wird die Vorspannung abgeschaltet. Ein anderer Pol des Segmentes S2 verbindet den Kopfhörer einerseits und den Filter L zur Anode andererseits.

Ein Kippschalter S3 schliesst oder öffnet den Heiz- und Anodenkreis.

Das Gehäuse wird aus Sperrholz angefertigt. Es ist zirka 30 cm lang, 15 cm breit und 25 cm hoch. Der Einsatz ist zirka 7 cm tief angeschraubt. Er ist zirka  $28 \times 13 \times 1$  cm gross, unterseitig belegt mit einem Aluminiumblech von  $13 \times 10 \times 0,5$  cm zur Abschirmung der Kreise und zur Vermeidung von Handkapazität. Das Röhrenchassis wird gehalten durch zwei Schrauben, an welches auch die Umschalter S1 und S2 befestigt sind. Diese Anordnung ist so zu wählen, damit die Anschlüsse so kurz wie möglich gemacht werden können.

Die negativen Batterieanschlüsse werden an das Aluminiumblech verbunden.

#### Die Antenne

Eine Stabantenne von zirka 95 cm genügt vollkommen. Die Antennenlänge kann auch differieren, weil der Anschluss vom Schwingkreis bis zur Antennenschraube eine Rolle spielt. Der Stab wird durch einen Isolator gehalten.

#### Abstimmung

Bei Inbetriebnahme soll der Antennenkondensator auf eine minimale Kapazität eingestellt und der Umschalter auf «Empfang» umgeschaltet werden. Ist ein Rauschen im Kopfhörer zu hören, so schwingt der Empfänger, andernfalls ist der angegebene Wert von R1 zu hoch oder zu niedrig (ausprobieren!).

Pfeift oder zwitschert der Empfänger, so ist auf falsche Kopplungen zwischen den Schalldrähten (Gitterleitung abschirmen) zu achten.

Mit normalen Einstellungen kann der Empfänger das ganze 112-Mhz-Band bedecken.

Kleine Geduld braucht es zum Einstellen des Senders. Der Umschalter ist auf «Senden» zu stellen und der Drehkondensator C2 auf eine maximale Kapazität zu regeln. Der Antennenkondensator C4 wird so lange gedreht, bis die maximale Antennenleistung erreicht ist.

Die Reichweite des Senders soll im Freien auf ebener Strecke zirka 4—5 Kilometer betragen.

Nachstehend noch einige Erläuterungen.

Die zum Schaltschema gehörende Stückliste lautet:

- \*C1 = 15 pf midget Drehkondensator
- C2 = 35 pf midget Drehkondensator
- C3, C4 = 3—30 pf Keramik Trimmer
- C5, C6 = 100 pf Glimmer Kondensator
- C7 = 0,004 Mf Glimmer-Kondensator
- C8 = 0,01 Papierkondensator
- R1 = 0,5 Megohm
- R2 = 15 Kiloohm
- R3 = 0,25 Megohm
- R4 = 0,5 Megohm Potentiometer
- RFC1, RFC2 = Ultra-Hochfrequenz-Drossel
- RFC3 = 80 Milli-Henry-Drossel

\* C1 besteht aus einem Rotor und zwei Statorplatten.

- S1 4×2 Pole 2 Stellungen Wellenschalter (Keramik)
- S2 4×2 Pole 2 Stellungen Wellenschalter
- S1 und S2 sitzen auf einer Achse
- S3 doppelpoliger «Ein»- und «Aus»-Schalter
- S4 doppelpoliger Umschalter
- T Mikrophontransformer (zirka 1 : 30)
- L 15 Henry-, 40 MA-Filterdrossel
- L1 3 Windungen versilberten Kupferdrahtes von 1,8 mm  $\varnothing$ , Spulendurchmesser zirka 20 mm
- L2 1 Windung versilberten Kupferdrahtes von 2 mm Durchmesser, Spulendurchmesser 25 mm.

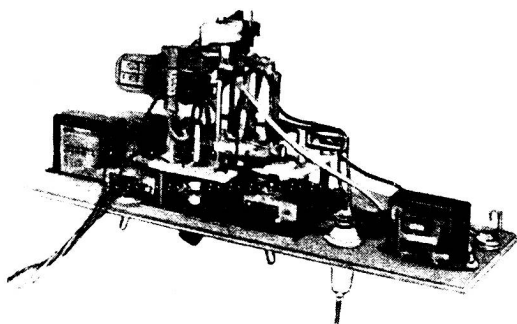


Fig. 2

Fig. 2 zeigt den Innenaufbau des Gerätes. Die Röhren liegen übereinander, oben die Empfängerröhre und unten die Senderöhre. Rechts im Bilde der Mikrophontransformer, etwas weiter hinten das Potentiometer und der Antennenisoliator. In der Mitte des Bildes, vorne der Sendekondensator mit keramischer Isolation und

links vorne die Filterdrossel. In der Mitte des Brettes befindet sich der Empfangskondensator. Die Spulen sind direkt an den Drehkondensatoren befestigt und sind freitragend. Es dürfen wegen Verlusten keine Röhrensockel verwendet werden. Die Anschlüsse sind direkt an die Stifte möglichst ohne Löt fett zu löten.

**Wichtig!**

Die Leitungen so kurz wie möglich.

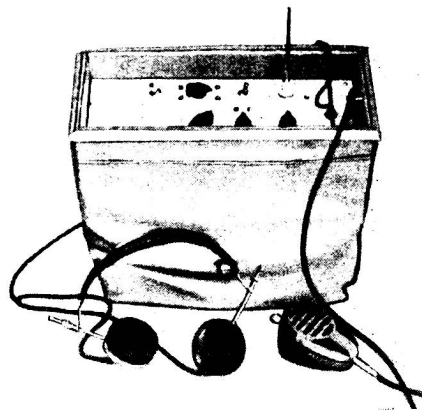


Fig. 3

Fig. 3 zeigt die Ansicht einer kompletten Station.

Da das Umschalten von «Senden» auf «Empfang» oder umgekehrt sich beim Tragen schwierig gestalten würde, wäre eine Fernsteuerung, ähnlich einer biegsamen Welle, wie solche in den Autos zur Fernabstimmung des Radios benützt wird, zu verwenden. Sie wird dann einfach über die Schulter gelegt und kann durch einen passenden Drehknopf bedient werden.

Selbstverständlich kann man das Gerät auch mit einer Anodenbatterie betreiben. Es kann dann der Schalter S4 wegfallen.

An Batterien werden benötigt:

- 1 Anodenbatterie 90 Volt
- 1 Batterie 4,5 Volt (Vorspannung).
- 1 Heizbatterie oder Akkumulator 1,4 Volt

Die angegebenen Maße für das Gehäuse müssen, wenn 2 Anodenbatterien verwendet werden, grösser sein (da die amerikanischen Batterien, die sog. «Power Pack», kleiner sind), weil unsere Batterien viel Platz brauchen.

Zum Schlusse sei noch hingewiesen, dass sich das Gerät z. B. bei Sportanlässen, wie Rad-, Renn-, Pferdesport usw., zur Uebermittlung von Start, bzw. Ziel-meldungen gut eignen würde.

### Buchbesprechung

«Montgomery», von Alan Moorehead. Alfred Scherz-Verlag, Bern. 395 Seiten; Preis Fr. 13.80.

Es ist immer ein gewagtes Unternehmen, eine Biographie über einen Zeitgenossen zu schreiben; denn der vorherrschende persönliche Eindruck gibt dem Ganzen einen allzu subjektiven Anstrich und verzerrt das Bild des Dargestellten sehr oft. Dessen ungeachtet hat Alan Moorehead, der bekannte britische Kriegsberichterstatte eine Biographie über Montgomery zu schreiben versucht. Wir müssen anerkennen, dass ihm dies glänzend gelungen ist. Nichts von Subjektivität, keine Phrasen, kein unnützes Wortgeplänkel finden wir in diesem Buche. Durch eine knappe, prägnante Sprache, bei der man das Gefühl hat, jedes Wort sei wohlüberlegt, wird uns ein Bild von Monty mit allen seinen Schwächen und Stärken gezeigt. Wie aus dem kleinen, zähen, willensstarken Bischofssohn der größte

Feldherr des zweiten Weltkrieges wurde, wie er mit seinen Eigenschaften anderen Offizieren auf die Nerven ging und noch geht, das alles erfahren wir, ohne dass der Verfasser einen Beschönigungsversuch zu Montys Gunsten unternimmt.

Mancher Leser, der den schönsten Angriffen auf Montgomery in der amerikanischen und englischen Presse Gehör geschenkt hat, wird diesem in Stille Abbitte tun müssen, wenn er die Planung des Angriffes bei El Alamein, die minutiösen Anordnungen und Befehle des kleinen Generalleutnants mit höchster Spannung verfolgt. Hier an dieser Stelle wird das überragende Genie Montgomerys zwischen den Zeilen lebendig.

Wer dieses Buch gelesen hat, wird die Ehren, mit denen der jetzige Generalstabschef des britischen Heeres überhäuft wird, verstehen, und er wird diesem eigenartigen Manne für seine Leistungen dankbar sein.

Wir möchten diesem Buch eine möglichst grosse Verbreitung wünschen; denn es verdient sie voll und ganz, da auch die Ausstattung sehr ansprechend ist.

Jürg Merz.