

**Zeitschrift:** Pionier : Zeitschrift für die Übermittlungstruppen  
**Herausgeber:** Eidg. Verband der Übermittlungstruppen; Vereinigung Schweiz. Feld-  
Telegraphen-Offiziere und -Unteroffiziere  
**Band:** 25 (1952)  
**Heft:** 7  
  
**Rubrik:** Sektionsmitteilungen

### **Nutzungsbedingungen**

Die ETH-Bibliothek ist die Anbieterin der digitalisierten Zeitschriften. Sie besitzt keine Urheberrechte an den Zeitschriften und ist nicht verantwortlich für deren Inhalte. Die Rechte liegen in der Regel bei den Herausgebern beziehungsweise den externen Rechteinhabern. [Siehe Rechtliche Hinweise.](#)

### **Conditions d'utilisation**

L'ETH Library est le fournisseur des revues numérisées. Elle ne détient aucun droit d'auteur sur les revues et n'est pas responsable de leur contenu. En règle générale, les droits sont détenus par les éditeurs ou les détenteurs de droits externes. [Voir Informations légales.](#)

### **Terms of use**

The ETH Library is the provider of the digitised journals. It does not own any copyrights to the journals and is not responsible for their content. The rights usually lie with the publishers or the external rights holders. [See Legal notice.](#)

**Download PDF:** 08.02.2025

**ETH-Bibliothek Zürich, E-Periodica, <https://www.e-periodica.ch>**

# Sektionsmitteilungen

Zentralvorstand des EVU, offizielle Adresse: Sekretariat, Nordstrasse 195, Zürich 37, Telefon E. Egli, Privat 26 84 00, Geschäft 32 70 00 (intern 963), Postcheckkonto VIII 25 090

Zentralkassier: P. Peterhans, Kaserne Frauenfeld, Telefon Geschäft (054) 7 15 55

Zentralverkehrsleiter-Tg.: P. Rom, Monbijoustrasse 20, Bern, Telefon Geschäft (031) 64 14 90, Privat 348 31

Zentralverkehrsleiter-Fk.: W. Stricker, Burgunderstrasse 20, Solothurn, Telefon Geschäft (065) 2 11 21, Privat (065) 2 13 96

Zentralmaterialverwalter: S. Dürsteler, Mittelholzerstrasse 70, Bern, Telefon Geschäft (031) 61 35 74, Privat 65 57 93

## Sektionen:

**Aarau:** Max Gysi, Gujerweg 1, Aarau.  
**Baden:** Postfach 31 970, Baden.  
**Basel:** W. Hofmann Merkurstrasse 7, Neuallschwil.  
**Bern:** Postfach Transit, Bern.  
**Biel:** Fritz Wälchli, Kreuzweg 186, Port bei Biel.  
**Emmental:** Hptm. F. Kohli, Bahnhofstr. 11, Burgdorf.  
**Entlebuch:** Erwin Hübschi, Zahntechniker, Schüpfheim.  
**Genève:** Walter Jost, 3, Place des Bergues, Genève.  
**Glarus:** FW. Kpl. R. Staub, Fest.-Wacht Kp. 14, Kaserne, Glarus.  
**Kreuzlingen:** FW. Sdt. Brunner Franz, Stählistr. 21, Kreuzlingen  
**Langenthal:** Hans Oberle, Farbgasse, Langenthal  
**Lenzburg:** Karl Stadler, Schützenmatte 1134, Lenzburg.  
**Luzern:** Kpl. Heinrich Illi, Dornacherstrasse 8, Luzern.  
**Mittlerheintal:** Max Ita, Alemannenstrasse 14, Arbon.  
**Neuchâtel:** Paul Bolli, Portes Rouges 79, Neuchâtel.

## Sektionsadressen:

## Sektionen:

**Olten:** Max Waelchli, Rötzmatt 58, Olten.  
**Rapperswil (St.G.):** Spörri Alwin, Neugut, Wolfhausen (Zch.).  
**Schaffhausen:** Oblt. W. Salquin, Tannenstrasse 22, Schaffhausen  
**Solothurn:** Rud. Kauffungen, Brunnmattstrasse 6, Solothurn  
**St. Gallen:** Markus Krappf, Waldastrasse 4, St. Gallen  
**St.-Galler Oberland:** Jakob Müntener, Heiligkreuz, Mels.  
**Thun:** W. Wetli, Hubelweg, Steffisburg.  
**Thurgau:** Franz Brunner, Stählistrasse 21, Kreuzlingen.  
**Uri/Altdorf:** F. Wälti, Waldmatt, Altdorf.  
**Uzwil:** R. Ambühl, Sunnehalde, Schwarzenbach SG.  
**Vaud:** René Guex, Bd de Grancy 46, Lausanne.  
**Winterthur:** Postfach 382, Winterthur.  
**Zug:** Hptm. Kopp Fritz, Dammstrasse, Zug.  
**Zürcher Oberland, Uster:** Postfach 62, Uster.  
**Zürich:** Postfach Zürich 48.  
**Zürichsee, rechtes Ufer:** Pierre Weber, Hohlgasse, Meilen.

## Zentralvorstand

**Adressierung von Bahnsendungen:** Das Eidgenössische Zeughaus Bern teilt uns folgendes mit:

Zufolge Überbauung und Ausbau des Stadions «Wankdorf» ist die SBB gezwungen, unser Zufahrtsgleise aufzuheben. Wir verfügen somit über keinen eigenen Geleiseanschluss mehr und bitten Sie, Ihre für uns bestimmten Sendungen **ab sofort** an nachstehende Bestimmungsstationen aufzugeben:

1. *Stückgutsendungen:* **Ostermundigen**
2. *Eilgut- und ExpresSENDungen:* **Bern HB**

Wir ersuchen unsere Sektionen, respektive deren Materialverwalter, dringend, diese Mitteilung aufzubewahren und ihr strikte nachzukommen.

**Militärdienst des Zentralsekretärs I:** In der Zeit vom 26. Juli bis 9. August befindet sich der Zentralsekretär im EK und er bittet die Sektionsvorstände, während dieser Zeit keine Korrespondenzen an das Zentralsekretariat zu richten. Eg.

Es sind wieder Manschettenknöpfe zu haben. Die Ausführung ist gut gelungen: goldiger Blitz in schwarzem Email, stark vergoldet, oval. Preis: Fr. 10.— per Paar. Lieferbar in zirka 3 Wochen. Der Zentralkassier.

**Expéditions par chemin de fer.** L'arsenal fédéral de Berne communique que les CFF se sont vus obligés de supprimer la voie de service de l'arsenal fédéral de Berne par suite des travaux d'agrandissement du stade du «Wankdorf». **Dès maintenant** toutes les expéditions se feront aux adresses suivantes:

1. *Colis petite vitesse* **Ostermundigen**
2. *Grande vitesse et colis express* **Berne HB**

Nous prions les sections et tout spécialement les chefs de matériel de prendre bonne note de cet avis.

**Secrétariat central.** Du 26 juillet au 9 août le secrétaire central I sera au service militaire. Il prie les sections de ne rien envoyer au secrétariat central pendant ce temps.

## Sektion Aarau

Offizielle Adresse: Max Gysi, Gujerweg 1, Aarau  
Postcheckkonto VI 5178

**Pferderennen.** Wir danken all denen, die am Pferderennen so tapfer mitgeholfen haben.

**HBM 14.** Der Verkehr geht normal am **Donnerstag** im Basisnetz weiter.

**Aktiv-Morsekurs.** Wir treffen uns jeden Dienstagabend, 2000 Uhr, im renovierten Funklokal im Aarauer Schachen. Wo bleiben die Morsefreudigen? Jawohl, gerade du, du solltest auch daran teilnehmen; werden wir dich wohl das nächste Mal unter uns sehen können?

**Mitgliedschaftsbestätigungen.** Noch viele Mitgliedschaftsbestätigungen stehen aus. Sicher liegt die eine oder andere Karte noch irgendwo herum; füllt sie bitte umgehend aus und schickt sie eurem neuen Sekretär: Hans Berger, Römerstrasse 331, Niedergösgen. -.../.

## Sektion Baden UOV

Offizielle Adresse: Postfach 31 970, Baden. Postcheck VI 9657  
Kpl. Stamm Albert, Tel. 7 51 51, intern. 2842

**SUT 1952 Biel.** Die Vorbereitungen zu dieser Veranstaltung sind auch in unserer Sektion im Gange. Bitte besucht die Sendeabende regelmässig, damit wir alle an den diesjährigen SUT unser Bestes leisten. Auf Wiedersehen vom 11.—14. Juli in Biel!

**FD-Übung vom 17. Mai.** Über diese Übung werden wir in der nächsten Nummer des «Pioniers» einen Spezialbericht erscheinen lassen.

**Sendeabende.** Die Sendeabende sind jeden Mittwoch von 2000 bis 2200 Uhr im Burghaldenschulhaus. Kommt bitte regelmässig, als Vorbereitung für die SUT. hp.

## Sektion Basel

Offizielle Adresse: W. Hofmann, Merkurstrasse 7, Neuallschwil  
Telefon 8 11 85

**SUT.** Unsere Stationsmannschaft ist kräftig im Training und wir hoffen mit einem ehrenvollen Resultat von Biel heimzukehren. Zur moralischen Unterstützung unserer Wettkämpfer erwarten wir, dass uns recht viele Schlachtenbummler nach Biel begleiten werden.

**Tour de Suisse.** Zur Etappenankunft der Fahrer erstellen wir wie jedes Jahr eine Telefonverbindung, die auch diesmal störungsfrei funktionierte. hf.

## Sektion Bern

Offizielle Adresse: Postfach Transit Bern, Telefon (R. Ziegler)  
Geschäft 62 29 68, Privat 5 51 14. Postcheck III 4708

## Kommende Veranstaltungen:

12./13. Juli SUT in Biel. Für diesen Anlass wurde ein spezielles Zirkular verschickt mit beiliegendem Anmeldeformular.

**HBM 1.** Unser Sektionssender ist jeden Freitag von 2000—2200 Uhr in Betrieb. Einige Trainingsabende vor dem WK sind immer von Vorteil.

**Stammtisch.** Jeden Freitag ab 2000 Uhr im Restaurant «Brauner Mutz» (Parterre).

## Veranstaltungen:

**Grand-Prix vom 17./18. Mai.** Der Übermittlungsdienst an diesem Grossanlass, welcher wie bisher von unserer Sektion übernommen wurde, konnte auch dieses Jahr zur vollen Zufriedenheit der Organisatoren durchgeführt werden. Der Vorstand dankt vor allem denjenigen, die mitgemacht haben. Ein spezieller Dank gehört unserem Präsidenten, welcher schon lange vor Beginn des Anlasses seine freien Stunden hierfür opferte. Überdies gehört auch denjenigen Mitgliedern einen aufrichtigen Dank, welche beim Bau und Abbruch der Leitungen tüchtig mitgemacht haben.

**Aarefahrt vom 7. Juni.** Am Samstag, um 1445 Uhr, besammelten sich zirka 45 Personen des EVU im Schwellenmätteli zu unserer Aarefahrt,

welche uns bis zur Neubrücke führte. Um 1500 Uhr wurde bei guter Stimmung gestartet. Während der Fahrt allerdings hatten wir verschiedene Wetterarten zu verzeichnen, nämlich vom strahlenden Sonnenschein bis zum Platzregen war alles vorhanden, was jedoch niemandem die gute Laune zunichte machte.

In der Neubrücke angelangt, begaben sich alle ins Restaurant «Neubrücke», um für das leibliche Wohl zu sorgen.

Nach einem gemütlichen Hock spazierten wir dann gegen Abend gruppenweise der Stadt zu.

**Pfaderorientierungslauf Schwyzerstörn.** Am Sonntag, dem 8. Juni, führten wir Jungmitglieder anlässlich des Orientierungslaufes der Pfadfinderabteilung Schwyzerstörn mit 8 SE100-Funkstationen die Verbindung durch. Auf 6 Aussenposten waren je 1 SE100 zur Sicherung des Sanitätsdienstes mit dem Zentrum in Köniz eingesetzt.

Die Verbindungen kamen direkt oder wegen zu grosser Distanz durch Transit gut zustande.

Jungmitglieder, wir treffen uns regelmässig jeden Donnerstagabend in der Baracke. Nächstens werden wir mit unseren SE210-Funkstationen eine gerissene Übung durchführen. W. I.

### Sektion Biel

Offizielle Adresse: Fritz Wälchli, Port bei Biel  
Telephon Privat 2 66 31, Biel, Postcheck IVa 3142

**Kassa.** An alle Mitglieder ergeht der dringende Aufruf, ihren Monatsbeitrag bis spätestens 31. Juli zu bezahlen, ansonst Sperrung des «Pioniers» erfolgt. Benützt den erhaltenen Postcheck mit unserem Postcheckkonto Nr. IVa 3142.

**Sendebetrieb.** Durch verschiedene Vorkommnisse im Militärverkehr ist der Vorstand gezwungen, unseren Sendebetrieb neu aufzuziehen.

Verstösse gegen die Verkehrsregeln, Senden von Klartext sowie Ausweichen auf Frequenzen, die gesperrt sind, werden streng geahndet. Mit Beginn des Morsekurses werden neue Sendepfahrungen durchgeführt.

**SUT 1952.** An der Mitgliederversammlung vom 11. Juni 1952 wurde eine Liste der Mitglieder aufgenommen, die sich für die Bauarbeiten anlässlich der SUT zur Verfügung stellen. Allen Angemeldeten wird in den nächsten Tagen ein Zeit- und Arbeitsplan zugestellt, so dass jedermann sehen kann, wann und wo wir ihn benötigen. An alle Mitglieder, die sich noch nicht aufgerafft haben, ergeht der dringende Appell, sich für die SUT zur Verfügung zu stellen.

**Funktechnischer Kurs.** Programmgemäss wurde unser Kurs I beendet, der vom 1. Januar bis zum 7. Mai 1952 dauerte.

- Von den 6 Teilnehmern wurden in etwa 300 Arbeitsstunden
- 6 Messbrücken zum Messen von Widerständen und Kondensatoren
- 1 Ladegerät 20 V 5 A
- 2 Speisegeräte zu Empfänger E-406 F
- 1 Röhrensummer zum Morsen
- 1 Ohmmeter-Leitungsprüfer und weiteres

gebaut. Zur Freude aller Teilnehmer sind die Arbeiten wohl gelungen und die einst noch blutigen Anfänger kommen schon nicht mehr zum Fachsimpeln heraus. Unser JM Hurni J. hat die anschliessend absolvierte Amateurprüfung mit QSA5 bestanden. Wir gratulieren! Viele Erfahrungen wurden gesammelt und manche kalte Lötstelle bedurfte einer Aufwärmung.

Der 2. Kurs, der erst nach der SUT gestartet werden kann, wird zweiteilig geführt, im 14tägigen Wechsel, immer Mittwoch von 2000—2300 Uhr in Robis Bastelshak.

Kurs 2a: Bau von 4 Feldtelefonen für die Sektion. Bau von REX-Zubehör  
Technischer Leiter: Scholl Kurt

Kurs 2b: Bastelkurs für Anfänger und Fortgeschrittene  
Technischer Leiter: R. Lüthi

Kurs 2a ist obligatorisch für die Teilnehmer des absolvierten Kurses I und ist voll besetzt.

Zum Kurs 2b können sich noch einige Interessenten melden. Unkostenbeitrag Fr. 5.— für 10 Abende. Ae.

### Sektion Emmental

Offizielle Adresse: Hptm. F. Kohli, Bahnhofstrasse 11, Burgdorf  
Telephon Geschäft 43, Postcheck 3 b 1590

**Sektionssender.** HBM 32/W5A konnte in letzter Zeit wieder eine erfreuliche Tätigkeit entwickeln. Wie die übrigen EVU-Stationen stellen auch wir den Betrieb in den Monaten Juli und August ein.

**Monatshöck.** Freitag, den 26. Juli, treffen wir uns zu einem gemütlichen Höck um 2000 Uhr im «Gohlpintli». Wir werden von unseren Taten in RS, WK und von den SUT berichten. Auch ein Bericht über eine Rivierafahrt wäre fällig! — Der Sendeleiter hat in den letzten Jahren den Weg nach Langnau einige Male gemacht und möchte nun einmal den Spiess umdrehen. Jeder reserviere sich also diesen Abend und halte Velo oder VW bereit. Es werden keine besondern Einladungen mehr verschickt! Vielleicht beehren uns auch die andern Ortsgruppen mit einem Besuch?

**Morsekurse.** Nach der Sommerpause beginnen die vordienstlichen Morsekurse wieder. Jeder von euch ist gebeten, in seinem Bekanntenkreis neue Teilnehmer zu werben. Besten Dank!

### Section Genevoise

Adresse de la section:  
Waltpr Jost, 3, Place des Bergues, Genève

L'exercice en campagne que nous avons organisé pour les 14 et 15 juin a vu la participation d'une douzaine de membres actifs ainsi que d'un bon nombre de juniors. Samedi après-midi à deux heures, après la distribution des ordres et du matériel technique, les différents groupes se sont rendus à leurs emplacements à bicyclette en transportant les appareils soit sur le porte-bagage, soit dans de petites remorques, et un quart d'heure plus tard, un trafic intense a déjà commencé.

Le fait que des dislocations et des changements de réseaux répétés n'ont pas permis la transmission d'un nombre élevé de messages par la suite, a certainement démontré que plusieurs de nos soldats actifs ne sont pas encore très familiers avec les nouvelles règles de trafic et que leur réaction dans des circonstances imprévues n'est plus très rassurante. Nous conseillons donc à ces membres de participer plus régulièrement que dans le passé à notre cours de morse et de règles de trafic qui a lieu tous les vendredis soirs au local!

Vers six heures du soir, tous les groupes étaient dirigés par radio à un emplacement dans les environs de Jussy, choisi pour déguster un souper délicieux préparé par le fourier Roulet et pour passer, après, la nuit sous les tentes. Dimanche matin, une liaison de marche qui comprenait bien de difficultés, a été établie et nous a finalement emmené dans une forêt sur le bord de l'Arve au sud de Genève. Là encore, le camarade Roulet nous a servi un très bon repas, et c'est avec le travail dans des réseaux à deux stations que cet exercice en campagne a pris fin.

Nous vous rappelons que notre dernière séance d'émission avant les vacances d'été aura lieu le 4 juillet et que le trafic régulier reprendra le 5 septembre. Les réunions hebdomadaires au «Stamm», par contre, auront lieu tous les vendredis soirs dès 21 heures. Quant à la participation aux Fêtes de Genève, les membres qui s'y intéressent seront convoqués par circulaire spéciale en temps opportun. RSch.

### Sektion Langenthal UOV

Offizielle Adresse: Hans Oberle, Farbasse, Langenthal  
Postcheck III a 2030

**Felddienstübung.** Alle Teilnehmer unserer gemeinsam mit den Militärmotorfahrern durchgeführten Felddienstübung vom 10. Mai 1952 trafen sich am 3. Juli 1952 im Hotel «Bären», Langenthal.

Die Funker der drei ersten Patrouillen konnten an der Preisverteilung je einen Gutschein für einen Gratisflug entgegennehmen, während unsere Kameraden von der GMMB bemaltes Porzellangeschirr erhielten.

Ein Vorschlag unseres Obmannes, im nächsten Jahr eine gemeinsame FD-Übung aller militärischen Vereine durchzuführen, fand allgemeine Zustimmung.

Nur zu schnell verflossen die fröhlichen Stunden!

**Besichtigung der Kläranlage in Langenthal.** Die modernste Kläranlage der Schweiz geht ihrer Vollendung entgegen. Unser Kassier, dem die Betreuung der ausgedehnten Anlagen untersteht, wird uns im Laufe des Monats Juli zu einer Besichtigung einladen.

Den genauen Zeitpunkt könnt ihr im Sendelokal erfahren.

**Mitgliederbeiträge.** Mitte Juli werden die Rechnungen für die Jahresbeiträge versandt. Durch eine prompte Erledigung erspart ihr euch die Nachnahmespesen. Ob.

### Sektion Lenzburg

Offizielle Adresse: Karl Stadler, Schützenmatte 1134, Lenzburg  
Telephon (064) 8 16 42. Postcheckkonto VI 4914

**HBM 20.** Funkverkehr jeden Mittwoch, von 2000—2200 Uhr, im Sendelokal, Berufsschulhaus Lenzburg, Kellergeschoss. Ein eventueller Betriebsunterbruch (Ferien) wird durch Zirkular bekanntgegeben.

**MTV Morsekurs.** Kameraden, beteiligt euch an der Werbung für Morsekurs-Teilnehmer. Anmeldekarten können beim Kursleiter, Karl Stadler, Schützenmatte 1134, Lenzburg, bezogen werden. Anmeldetermin bis 31. Juli 1952. Beachtet die Plakate «Die Armee braucht Funker». Sr.

**Standartenweihe, 7. Juni 1952.** Am Samstag, dem 7. Juni, konnte unsere bereits schon vor einiger Zeit angeschaffte Standarte eingeweiht werden. Erfreulich war die Zahl der Anwesenden im Gemeindesaal Lenzburg, und der Präsident, Wm. Schäfer Kurt, konnte auch eine schöne Anzahl Ehrengäste und Gratulanten willkommen heissen, so u. a. die Herren E. Egli und P. Peterhans vom Zentralvorstand des EVU; Herrn Stadtmann Oberst Hirt von der Behörde von Lenzburg; Herrn Hptm. Hirzel von der Offiziersgesellschaft; Fw. Jak. Zimmerli vom SUOV; Herr

Oblt. Baumgartner vom UOV, Bez. Lenzburg; Herrn W. Huber von der Schützengesellschaft Lenzburg. Herr Oblt. Badet und Fw. Schwitter von der Abteilung für Übermittlungstruppen trafen, direkt von Bülach kommend, etwas später ein. Der erste Teil, die eigentliche Weihe, wurde durch Einlagen des hiesigen Tambouren-Vereins umrahmt.

Kamerad Schäfer Kurt eröffnete die schlichte Feier mit der Begrüssung der Anwesenden und schilderte anschliessend in kurzen Zügen die Gründung und die Geschichte unserer Sektion sowie das Zustandekommen unserer Standarte. Nach dem in voller Lautstärke ertönten Vortrag der Tambouren, erfolgte der Weiheakt. Der sympathische Feldprediger, Herr Hptm. Fischer, Muhlen, erklärte in seiner Ansprache den Zweck und das Symbol einer Fahne.

Nun erfolgte die Übergabe der immer noch verhüllten Standarte. Die schönen Worte des Präsidenten der Patensektion Aarau, Kamerad Gysi Max, wurden von Kamerad Schäfer aufs herzlichste verdankt und unter den Klängen des Fahnenmarsches durch die Tambouren entschlüpfte aus dem schwarzen Tuch eine farbenfrohe, schlichte und zugleich in allen Teilen gut ausgedachte Standarte hervor. Fähnrich und Fahnenwachen traten in den Vordergrund der Bühne, und der Präsident, Wm. Schäfer, erklärte den Anwesenden die beiden Seiten. Auf der einen Seite verkörpert unsere Standarte die Zusammengehörigkeit zum Eidgenössischen Verband und die andere Seite ist das Zeichen der Sektion Lenzburg, mit dem Lenzburger Wappen.

Unter den Gratulanten meldeten sich verschiedene Ehrengäste. Der Präsident der Patensektion entbot als erster die besten Wünsche und überreichte uns ein gut gemeintes, nicht erwartetes Andenken. Herr Stadtmann Oberst Hirt überbrachte den Gruss der Behörde von Lenzburg und gab der Freude Ausdruck, dass in Lenzburg eine so rührige EVU-Sektion bestehe. Er wünscht uns auch für die Zukunft alles Gute. Wm. Egli überbrachte uns die Grüsse vom Zentralvorstand des EVU und wies u. a. auf die unermüdete Arbeit in unserer Sektion hin. Herr W. Huber, Präsident der Schützengesellschaft Lenzburg, grüsste uns im Namen seines Vereins und liess sich nicht nehmen, uns ein wunderbares Blumenbukett zu überreichen.

Ein weiterer Gratulant, Herr Oblt. Badet, brachte die Freude der Zusammenarbeit unserer Sektion mit der Abteilung für Übermittlungstruppen zum Ausdruck und überbrachte uns die besten Grüsse vom Chef der AfU, Herrn Oberstdivisionär Büttikofer.

An dieser Stelle sei allen diesen Rednern nochmals recht herzlich gedankt. Wir möchten aber auch nicht vergessen, allen Mitwirkenden für ihre Arbeit unsern besten Dank auszusprechen. Ein spezieller Dank gehört aber unserem Organisator des Abends, unserem unermüdeten Kamerad Amweg Max. Max hat es verstanden, uns einen recht gemütlichen Abend zu gestalten. In uneigennütziger Weise hat er wochenlang für unsere Sektion gearbeitet. Nicht vergessen möchten wir aber auch die lieben Kameraden unserer Patensektion Aarau. Das uns überreichte Geschenk macht uns wirklich grosse Freude. MR.

**Jahresbeiträge 1952.** 6 Kameraden unserer Sektion haben die Nachnahme für den Jahresbeitrag nicht eingelöst. Es ist dies eine unliebsame Angelegenheit für den Kassier und zudem ein unanständiges Benehmen der betreffenden Mitglieder. Interesselosigkeit entbindet nicht von der Bezahlung der Beiträge! Ich bitte hiermit diese Kameraden nochmals dringend um sofortige Überweisung, ansonst wir gezwungen wären, wie auch schon vorgekommen, den Betrag auf dem Betreibungswege einzuziehen. Zudem würden dann die Einzelnen im «Pionier» namentlich bekenntgegeben! Kassier.

### Sektion Luzern

Offizielle Adresse: Kpl. Heinrich Illi, Dornacherstrasse 8, Luzern  
Telephon (041) 2 86 90. Postcheck VII 6928

**Übermittlungsdienst am Seenachtfest vom 14. Juni in Luzern.** Dieser Übermittlungsdienst wurde in ungefähr gleichem Rahmen wie in den letzten beiden Jahren durchgeführt. Als Neuerung wurden die Verbindungen von den Hauptverkehrsknotenpunkten zur Hauptwache nicht mehr durch Funk, sondern durch Tf.-Verbindungen erstellt. Diese Verbindungen haben denn auch bedeutend besser funktioniert als die Funkverbindungen in den letzten Jahren, zudem waren der Aufwand und die Kosten noch bedeutend kleiner.

Auf dem See waren für den Ordnungsdienst 14 Foxgeräte eingesetzt mit 2 Netzleitstationen auf dem Kunsthauseldach.

Eine Aufteilung in 2 Netze hat sich im Interesse einer schnelleren Übermittlung aufgedrängt und hat sich gut bewährt. Die Funkdisziplin war recht gut, so dass der Auftraggeber mit der geleisteten Arbeit zufrieden war. Der Vorstand möchte noch allen Kameraden für den Einsatz bestens danken.

**Übermittlung für die Internationale Ruderregatta auf dem Rootsee am 15. Juni.** Auch dieser Anlass wurde im gleichen Rahmen wie in früheren Jahren durchgeführt. Die Tf.-Leitungen wurden bereits Anfang der Woche gebaut, so dass am Samstagnachmittag nur noch die Apparate angeschlossen und das Netz geprüft werden musste.

Um 1630 Uhr waren diese Vorarbeiten durchgeführt und um 1700 Uhr war schon wieder Rapport für die Übermittlung am Seenachtfest.

Am Sonntagmorgen, 0700 Uhr, war wieder Besammlung am Rootsee zur Erstellung der UKW-Funkverbindung vom Begleitboot zur Lautsprecheranlage. Beim Start des ersten Rennens, um 0920 Uhr, spielte die ganze Übermittlung einwandfrei.

Durch die Abwesenheit des Verkehrsleiters (Militärdienst) lastete die Hauptarbeit für beide Veranstaltungen auf unserem Präsidenten, dem wir für seine grosse Arbeit an dieser Stelle bestens danken. Danken möchten wir auch allen Kameraden, welche sich trotz den Anstrengungen des Volksfestes vom Samstagabend am Rootsee eingefunden haben, sowie der Fa. Bühlmann, Elektrische Anlagen, für das unserer Sektion immer wieder bewiesene Entgegenkommen.

Der Vorstand hofft nun, dass sich an der kommenden Felddienstübung ebenso viele Kameraden zur Verfügung stellen wie an den beiden Veranstaltungen, dann wird auch diese ein voller Erfolg werden.

**SUT-Training.** Alle SUT-Teilnehmer möchten wir dringend ersuchen, noch alle Trainingsabende lückenlos zu besuchen.

**Stamm.** Donnerstag, den 3. Juli, ab 2030 Uhr, im Hotel «Continental». Ri.

### Sektion Mittelrheintal UOV

Offizielle Adresse: Max Ita, Alemannenstrasse 14, Arbon  
Telephon Geschäft 4 64 85

Wir starten am 12. Juli früh zur Teilnahme an der SUT in Biel. Unser Zug fährt ab

Altstätten um 0521 Uhr / Heerbrugg um 0531 Uhr / Rorschach Bf um 0600 Uhr  
Die Teilnehmer werden vorher nochmals speziell orientiert. Wir wünschen ihnen recht freudige und erfolgreiche Tage in Biel.

Die nicht eingegangenen Jahresbeiträge werden per Nachnahme erhoben.

Neueinteilungen sowie Adress- und Gradänderungen werden in den wenigsten Fällen gemeldet. Die säumigen Mitglieder werden ersucht, hier etwas mehr Disziplin zu zeigen. -Hu-

### Section Neuchâtel

Adresse officielle: Paul Bolli, Portes Rouges 79, Neuchâtel  
Compte de chèques IV 5081

Les cours de morse préliminaires se sont terminés ce printemps. Aux examens finaux, six jeunes gens ont obtenus le «blitz». Le sont:

Baumgartner Walter	Deillon Jean-Bernard
Calame Albert	Droz Bernard
Calame Arthur	Croux Bernard

Deux ont obtenu la carte. Ce sont:

Alder Kurt	Putthod Chantal
------------	-----------------

Toutes nos félicitations à ces jeunes gens ainsi qu'à leur moniteur. Le samedi 21 et le dimanche 22 juin s'est tenue dans notre ville la réunion des experts des cours de morse. Cette manifestation a été en tous points réussie.

Au moment où paraîtront ces lignes, l'exercice en campagne de notre section aura eu lieu. Nous reviendrons en détail dans notre prochain numéro sur cet exercice.

Notre dévoué caissier, Serge Perret, a obtenu avec succès son brevet de radio-professionnel. Toutes nos félicitations pour ce beau résultat. eb.

### Sektion Schaffhausen

Offizielle Adresse: Oblt. W. Salquin, Munotstr. 23, Schaffhausen  
Telephon Privat 5 38 06, Geschäft 5 30 21. Postcheck VIIIa 1661

**Betriebsunterbruch HBM 4.** Während der Monate Juli und August werden die Sendeübungen im EVU-Netz unterbrochen. Aus diesem Grunde bleibt die Funkbude während dieser Zeit geschlossen. WK-pflichtige Mitglieder, die sich des automatischen Gebers bedienen wollen, können sich beim Verkehrsleiter melden, damit die Funkbude zu den vereinbarten Zeiten geöffnet wird.

**Eidg. Pontonierwettfahren Schaffhausen.** Es können noch mehr Anmeldungen für den Übermittlungsdienst angenommen werden. j.

### Sektion Solothurn

Offizielle Adresse: Rud. Kauffungen, Brunnmattstrasse 6, Solothurn  
Telephon Privat 2 20 77, Geschäft 2 61 21. Postcheck Va 933

**SUT 1952.** An den Schweizerischen Unteroffizierstagen 1952 in Biel wird unsere Sektion mit 19 Mann vertreten sein. Schon seit längerer Zeit wird eifrig für diesen friedlichen Wettkampf trainiert. Wir wünschen ihnen deshalb einen schönen Erfolg in Biel.

**Beiträge 1952.** Wir danken allen herzlich, die uns ihren Beitrag prompt überwiesen haben. Die andern werden dies in den nächsten Tagen nachholen, damit der Kassier nicht genötigt ist, eine Nachnahme zu verschicken, die nur vermehrte Kosten verursacht.

Aus dem **Tätigkeitsprogramm** erwähnen wir als nächste Veranstaltung die Fabrikbesichtigung vom 15. August. Näheres im nächsten «Pionier».  
-HB-

### Sektion St. Gallen UOV

Offizielle Adresse: Fw. Markus Krapf, Elektromonteur, Waldastr. 4, St. Gallen

**Auszeichnungsreglement.** Nachstehend geben wir unseren Mitgliedern das neue Auszeichnungsreglement bekannt, wie es vom Vorstand ausgearbeitet und an der letzten Kommissionssitzung genehmigt wurde:

#### 1. Zweck und Ziel

- Um die Beteiligung in der ausserdienstlichen Tätigkeit zu fördern, führt die Übermittlungssektion des UOV St. Gallen alljährlich eine Auszeichnung der Mitglieder durch.
- Teilnahmeberechtigt sind alle Jung- und Aktivmitglieder.
- Als Auszeichnungen werden vorläufig Jahresprämien zur Verteilung gelangen, welche jeweils durch den Vorstand festgesetzt werden.

#### 2. Wanderpreis

- Ein spezielles Reglement wird sofort nach der Bereitstellung des Preises aufgestellt werden.

#### 3. Allgemeines

- Über alle in diesem Reglement nicht ausdrücklich erwähnten Fragen entscheidet der Vorstand der Übermittlungssektion auf Antrag des Übungsleiters und des Obmannes.
- Die Prämien werden jeweils an der Jahreshauptversammlung zur Verteilung gelangen.
- Der Vorstand verpflichtet sich, die Übungen so zu organisieren, dass alle Angehörigen der Übermittlungstruppen die gleiche Möglichkeit zur Erreichung der Bewertungspunkte besitzen.

#### 4. Bewertung

- |   |           |
|---|-----------|
| 1. Sende-Abende (ausgenommen Sendeleiter) . . . . .     | 1 Punkt   |
| 2. Kurs-Abende (ausgenommen Kursleiter) . . . . .       | 1 Punkt   |
| 3. Training für Wettkämpfe des EVU . . . . .            | 2 Punkte  |
| 4. Herbstlauf des UOV (auch als Funktionär) . . . . .   | 8 Punkte  |
| 5. Bundesübung (Gewehr oder Pistole) . . . . .          | 3 Punkte  |
| 6. Felschiessen (Gewehr oder Pistole) . . . . .         | 3 Punkte  |
| 7. Teilnahme an der Übermittlung bei Anlässen . . . . . | 3 Punkte  |
| 8. Felddienstübung . . . . .                            | 8 Punkte  |
| 9. EVU-Wettkämpfe . . . . .                             | 10 Punkte |
| 10. Teilnahme an der Hauptversammlung . . . . .         | 3 Punkte  |
| 11. Pro neu geworbenes Mitglied . . . . .               | 2 Punkte  |
- Es werden nur Teilnahme-Punkte zur Bewertung gelangen (keine Resultat-Punkte, wie im Reglement des Hauptvereins).

#### 5. Besondere Bestimmungen

Die Mitglieder werden jeweils vom Beschluss des Vorstandes rechtzeitig orientiert, ob ein Anlass unter Ziff. 7 (Teilnahme an der Übermittlung bei Anlässen) bewertet wird.  
St. Gallen, den 27. Mai 1952

**Übermittlungssektion St. Gallen**  
Der Präsident: *Fw. M. Krapf*  
Der Aktuar: *Fk. K. Erismann*

Und nun, Kameraden, frisch an die Arbeit, damit sie bis zur nächsten Hauptversammlung möglichst viele Bewertungspunkte besitzen.

Über die Ferienzeit vom 1. Juli bis 1. September 1952 stellen wir den Funkverkehr im Luftschutzkeller St. Fiden ein.

Wir hoffen gerne, nachher wieder recht viele Kameraden zur Arbeit ermuntert zu finden und wünschen allen recht frohe und schöne Ferientage.  
Der Vorstand.

### Sektion St.-Galler Oberland, Wallenstadt UOV

Offizielle Adresse: Wm. J. Müntener, Kürschnen, Mels-Heiligkreuz  
Telephon Geschäft 8 05 44, Postcheckkonto X 5882,  
Übermittlungssektion St. Galler Oberland UOV, Mels SG

**HBM 13** nach neuem Sendeplan; die Sendeleiter Mels, Buchs und Chur bitten wir um raschmöglichste Mitteilung an die betreffenden Kameraden.

**Aktivfunkerkurs. Mels:** Montag, den 7. und 21. Juli 1952, jeweils abends 2000—2130 Uhr, Funkerbude Mels. **Buchs:** Mittwoch, den 9. und 23. Juli 1952, jeweils abends 1930—2115 Uhr im Grafschulhaus. **Chur:** gemäss Anordnung von Kamerad Gruber Paul.

**Kurs für Jungmitglieder. Mels:** Klasse 1: 16. und 30. Juli 1952, jeweils 2000—2130 Uhr, Funkerbude Mels. Klasse 2: Kursplan wird per Post zugestellt. **Buchs:** Donnerstag, den 3., 17. und 31. Juli 1952, jeweils abends 1915—2100 Uhr, im Grafschulhaus Buchs.

**Gruppe Chur.** Der auf Ende Juli vorgesehene Werbeabend in Chur muss infolge Termenschwierigkeiten auf den Monat September verschoben werden.  
mt.

### Sektion Thun

Offizielle Adresse: Adj. Uof. W. Wetli, Hubelweg, Steffisburg  
Postcheck III 11334

**Beförderung.** Unser Kamerad, Brog Robert, Meiringen, wurde zum Feldweibel befördert. Wir gratulieren herzlich.

**Kasse.** Unser Kassier wird anfangs Juli für die noch ausstehenden Jahresbeiträge Nachnahmen zum Versand bringen. Die Spesen können erspart werden, wenn der Beitrag bis 1. Juli auf unser Postcheckkonto einbezahlt wird. Wer nachher von der Post eine Zahlungseinladung erhält, wolle dieselbe in Schutz nehmen, denn Retouren sind für beide Teile immer unliebsam.  
JB.

### Sektion Uzwil, UOV Untertoggenburg

Offizielle Adresse: R. Ambühl, Sunnehalde, Schwarzenbach SG  
Postcheckkonto IX 13161 (UOVU)

#### Morsekurse:

**Militärtechnische Vorbildung.** Bereits werben an verschiedenen Anschlagstellen wiederum die Plakate «Die Armee braucht Funkner» für den Morsekurs 1952/53 der militärtechnischen Vorbildung. Auch dieses Jahr ist es Pflicht unserer Mitglieder, sich persönlich für die Werbung von neuen Kursteilnehmern einzusetzen. Mit dieser persönlichen Werbung müssen dem Kurs die notwendigen, neuen Kursteilnehmer zugeführt werden, die unserer Sektion später den nötigen Bestand an Jungmitgliedern sichern wird. Interessiert daher Jünglinge der Jahrgänge 1934 bis 1937 für den Übermittlungsdienst in der Armee und ermuntert sie zum Besuche des Morsekurses 1952/53. Interessenten können auch dem Kursleiter gemeldet werden.

**Ausserdienstlicher Trainingskurs.** Während der Sommerferien, d. h. der Sendeferien in den Monaten Juli/August, fällt die Kursstunde des ausserdienstlichen Trainingskurses aus. Wiederbeginn der Kursstunden: Mittwoch, den 3. September, 1900 Uhr, im Sendelokal in Oberuzwil.

Als zusätzliche Trainingsmöglichkeit wird hier jedoch auf die wöchentlichen Sendungen der Abteilung für Flugwesen aufmerksam gemacht. Diese Übungen gelangen jeden Dienstag und Donnerstag zur Durchführung. Der Sender arbeitet jeweils von 1945—2045 Uhr auf Frequenz 6430 kHz = 46,6 m Wellenlänge und kann mit jedem Kurzwellenempfänger respektive Radioempfänger mit Kurzwellenband gut aufgenommen werden. Es wird in den Tempi 50, 60 und 75 Z/min gesendet.

**Sendeübungen.** Unsere 3 Sektionssender HBM 31/J3T (Uzwil), HBM 31/W7A (Flawil) und HBM 31/P4R treten anfangs Juli in die Sendeferien ein. Dieselben erstrecken sich über die Monate Juli und August. In dieser Zeit ist also der gesamte Übungsverkehr im EVU-Übungsnetz eingestellt.

**SUT 1952.** Wir stehen kurz vor den Wettkämpfen der Uem.-Truppen des EVU anlässlich der SUT 1952 in Biel. An den letzten Trainingstagen werden sich sämtliche SUT-Wettkämpfer noch hundertprozentig einsetzen müssen, um unserer Sektion in Biel zu einem Erfolge zu verhelfen. Kameraden drücken eurem SUT-Wettkämpfern den Daumen für die Wettkämpfe am 12./13. Juli in Biel und erscheint ebenfalls zum offiziellen Empfang am Montagabend, dem 14. Juli, beim Bahnhof Uzwil.

**Kurzberichte.** Am 25. Mai führte der UOV Wil und Umgebung in der Kiesgrube Rickenbach ein grosses Demonstrationsschiessen durch. Mit 6 Fox-Geräten für den Sicherungsdienst und das Stosstrupp-Unternehmen hat unsere Sektion wiederum die Funkübermittlung durchgeführt. Damit haben wir einmal mehr die nützliche Zusammenarbeit in der ausserdienstlichen Betätigung der militärischen Vereine und Verbände dokumentiert.—RA—

### Section Vaudoise

Adresse officielle: René Guex, Bd de Grancy 46, Lausanne  
Téléphone privé 26 50 17. Compte de chèques II 11718

**Sta. HBM 26. Suspension des émissions.** Comme annoncé dans le numéro précédent, les émissions des lundi et vendredi sont suspendues pendant les mois de juillet et d'août; dernières soirées: 27 et 30 juin; reprise: 5 et 8 septembre.

**Tirs militaires.** Nous rappelons une fois de plus que nos membres peuvent accomplir leurs obligations à la Société Vaudoise du Génie contre présentation de leur carte 1952 et paiement, **au stand**, de Fr. 2.—. Programme: Samedis 5 juillet et 25 août, fusil et pistolet; dimanche 27 juillet, fusil seulement.

N. B. — Ne pas oublier de prendre les livrets de service et de tirs.

**Modification de l'antenne du Champ de l'Air.** Ainsi que nous l'avons annoncé dans le «Pionier», l'antenne actuelle présente de nombreux inconvénients, aussi est-il nécessaire de la modifier; que tous ceux qui seraient disponibles le samedi 6 septembre veuillent bien s'annoncer auprès de Guex, boulevard de Grancy 46, téléphone 26 50 17.

**Cours pré-militaires pour pionniers tg.** Le service des Trm. a chargé les sections AFTT de mettre sur pied, dès octobre 1952, des cours pré-

militaires pour futures recrues tg.; un pressant appel est fait auprès de nos membres qui seraient susceptibles de fonctionner comme instructeurs de s'annoncer de suite auprès du président Guex, boulevard de Grancy 46, téléphone 26 50 17.

**Section des juniors.** Nous attirons l'attention des juniors que pendant la trêve d'été ils peuvent néanmoins continuer leur entraînement en captant les émissions des mardi et jeude (en tg. modulée) du service de l'Av. et DCA, de 1945 à 2045 h, sur la fréquence 6430 kc, soit 46,6 m. Les cadences d'émission sont les suivantes: 1945 à 2005 h: 50 s/m; 2005 à 2025 h: 60 s/m; 2025 à 2045 h: 75 s/m.

**Séance de comité.** Les membres du comité sont priés de prendre note que la prochaine séance aura lieu au local habituel, dès 2030 h, le 1er septembre prochain.

**Sortie de printemps.** Grande affaire — circulaires — stations motorisées de l'Av. et DCA — Rendez-vous à 1300 h.

Les premiers ont pris le train pour un lointain PC, où ils seront reçus à merveille (merci encore!). Et bientôt la liaison commence, en roulant. Les crayons filent sous les émetteurs, les feuilles s'envolent, le manipulateur a la danse de Saint-Guy, mais on roule, et la liaison aussi. Puis du PC se dessine une nouvelle liaison avec ceux d'Yverdon. Quant aux amis de Fribourg, heureusement que nous les trouverons à Payerne plus tard, car leur TL a «crevé», et c'est grand dommage. L'heure avance et les voitures aussi. Après un essai de CQ de la tour de contrôle, nous sommes devant elle, et chacun s'ébroue un instant avant la visite, et en attendant le P. C. qui glorieusement emprunte la piste d'envol pour une arrivée remarquée.

Répartition en groupes — quarante-huit participants — et visite détaillée des installations radio et de contrôle. Remercions ici encore les aimables cicérons qui nous ont montré si aimablement leurs installations et les appareils des avions.

Ensuite... comment dire... avec grand' faim ils se réunirent autour d'une table en fer à cheval et détruisirent moult plats de cochonaille payernoise solidement accotée de montagnes de pommes frites et discrètement arrosée de boissons variées; et ce, jusqu'à refus, café, et gauloiseries plus chantées que dites et écoutées de tous comme il se dut.

Dix heures du soir — panne de lumière à une voiture — puis départ et retour trop hâtif au gré d'aucuns, encore que ce fut le lendemain déjà.

Résumé: une excellente journée et une agréable rencontre avec nos amis d'Yverdon et de Fribourg que l'on entend souvent sans les voir jamais.

### Sektion Winterthur

Offizielle Adresse: Postfach 382, Winterthur  
Telephon: Ernst Schindler, Geschäft: (052) 8 11 22 — Privat: (052) 2 93 72

**Kassawesen.** Der Kassier ersucht diejenigen Kameraden, die den Jahresbeitrag pro 1952 noch nicht bezahlt haben, denselben spesenfrei auf unser Postcheckkonto bis zum 31. Juli zu überweisen. Für die bereits eingegangenen Zahlungen danken wir. Vergesst nicht, dass wir als Sektion ebenfalls Verpflichtungen eingegangen sind, die erfüllt werden müssen.

**Eidg. Armbrustschützenfest in Winterthur.** Am 28./29. Juni und 4.—6. Juli 1952 findet in Winterthur das Eidg. Armbrustschützenfest statt. Unsere Sektion übernimmt den telephonischen Übermittlungsdienst zwischen Schiess- und Scheibenstand.

**Erfreuliches.** Von Kollege H. Anderhub haben wir aus Amerika eine nette Karte erhalten. Es freut uns, dass auch in Übersee der EVU nicht ganz vergessen wird. Kamerad Anderhub würde sich selbstverständlich sehr freuen, irgend ein Lebenszeichen von unseren Mitgliedern zu vernehmen. Wer wagt's mit einem Gruss nach Übersee? Hier die Adresse: H. Anderhub, 1215 Parkave Mamarowock (New York) USA.

**Stamm.** Da der Stamm — jeden Donnerstag — bei unsern Mitgliedern nicht so grossen Anklang gefunden hat, schlagen wir wieder einmal ein genaues Datum vor; darum Notiz in den Kalender für Donnerstag, den 24. Juli, ab 2000 Uhr, im «Wartmann».

### Sektion Zug UOV

Offizielle Adresse: Hptm. Fritz Kopp, Dammstrasse, Zug  
Telephon Geschäft Zug 4 25 25. Postcheck VIII 39185

**Sektionsender HBM 15.** Der Sendebetrieb wird infolge des SUT-Trainings und der allgemeinen Sommerferien während der Monate Juli und August eingestellt.

**SUT, Biel.** Unsere SUT-Mannschaft hat seit Wochen eifrig trainiert. Wir wünschen ihnen bei den Konkurrenzen in Biel viel Glück und besten Erfolg.

**Stamm.** Auch während der Ferienzeit jeden Mittwoch, ab 2000 Uhr, im Hotel «Pilatus» in Zug. Ko.

### Sektion Zürich

Offizielle Adresse: Postfach Zürich 48  
Telephon O. Köppel, Privat 52 27 40. Postcheck VIII 15015

**SUT-Vorbereitungen.** Mitte Mai haben wir die Vorbereitungen für die SUT aufgenommen. Wir mussten uns jedoch am Anfang mit theoretischen Kursabenden zufrieden geben, da uns noch keine TZ 43 zur Verfügung stand. Durch Vermittlung unseres Vize-Präsidenten konnten wir am 27. Mai im Albiswerk Zürich einen Kursabend mit einer TZ 43 durchführen. Anschliessend wurden alle Kursteilnehmer noch zu einem Imbiss eingeladen. Dem Albiswerk sei an dieser Stelle für das Entgegenkommen und die grosszügige Spende herzlich gedankt. sch.

Bis zum Redaktionsschluss liegen keine Veranstaltungen vor, so dass wir uns hundertprozentig dem SUT-Training widmen können. Wir hoffen, dass die Vorarbeiten der Vorstandsmitglieder mit dem lückenlosen Aufmarsch aller Gemeldeten belohnt wird.

#### Berichte:

**Zürcher Pferderennen.** Traditionsgemäss erstellten die Mitglieder vom Draht, unterstützt durch FHD und 2 Funker, das übliche Netz mit 3 Amtsanschlüssen und 7 internen. Die beiden Renntage vom 18. und 25. Mai brachten uns ein willkommenes Training für die SUT, wurden doch mehr als 10 FHD abwechselungsweise für die Bedienung der Pi.Z. eingesetzt. Der Verkehr war nicht allzurege, so dass auch Anfänger eingesetzt werden konnten. Für den Abbruch stellten sich nahezu alle Teilnehmer zur Verfügung, so dass das ganze Netz innert kurzer Zeit «aufgerollt» war.

**Quer durch Zürich.** Am 22. Mai fand das Quer durch Zürich statt, wo wir zum 7. Mal den Übermittlungsdienst besorgten. Da die Strecke diesmal anders verlief, wurden 2 Rex-Stationen eingesetzt. Nach anfänglichen Schwierigkeiten beim Versuch am Vortage klappte am Donnerstag alles einwandfrei. Der Veranstalter schätzte unsere «Einrichtung» einmal mehr, was kürzlich durch eine Spende an unsere Standarte bestätigt wurde.

**Eidg. Feldsektionswettschiessen.** Auch hier haben wir festen Fuss gefasst und zum 4. Mal die Feuerleitung der 50 Scheiben im Albisgüetli übernommen. In 24 Ablösungen am Samstag und 25 am Sonntag wurden über 2800 Schützen abgefertigt, d. h. rund 300 mehr als im vergangenen Jahr.

**Stamm.** Jeden ersten Dienstag im Monat, ab 2000 Uhr, im Restaurant «Linthescher».

**Morse- und Funkerkurse.** Diese Kurse werden während den Schulferien eingestellt und beginnen wieder ab 18. August 1952.

**Jahresbeiträge.** Immer ist noch eine grössere Anzahl Jahresbeiträge ausstehend. Kameraden, bitte benutzt die erhaltenen Einzahlungsscheine und überweist den Betrag umgehend. Die Arbeit des Kassiers sollte bei einer Mitgliederzahl von mehr als 530 nicht unnötig erschwert werden. Zum voraus besten Dank. Kp.

### Sektion Zürcher Oberland, Uster

Offizielle Adresse: Postfach 62, Uster  
Telephon Geschäft 96 95 75 (Haffter). Postcheck VIII 30055

**Sektionsfunk.** Der Sektionsender in Uster stellt seine Sendungen über die Ferienmonate Juli und August ein.

**Jahresbeitrag.** Wer den Jahresbeitrag noch nicht bezahlt hat, soll sich beeilen, da der Kassier am 10. Juli die Nachnahmen verschickt. Besten Dank für die Einzahlungen in die Kasse für unsere Teilnehmer an der SUT 1952.

**Stamm.** Nächster gemütlicher Kegelabend, Donnerstag, den 3. Juli 1952, 2030 Uhr, im Restaurant «Trotte», Uster. Ha.

### APPARATENKENNTNIS

Die Broschüre „Apparatenkenntnis für die TF-Mannschaften aller Truppengattungen“ kann zum Preise von Fr. 2.25 (inkl. Porto) bei E. Abegg, Schrenngasse 18, Zürich 3, bezogen werden. Postcheck VIII 19460

## Vereinigung Schweiz. Feld-Tg.-Offiziere und -Unteroffiziere

Präsident: Major Ernst Meyer, Telephondirektion St. Gallen  
Telephon: Geschäft (071) 3 11 44; Privat 2 89 56. Postcheck VII 11345

1. **Mitgliederliste.** Die auf den Stand vom 1. Mai 1952 bereinigte Mitgliederliste gelangte dieser Tage zum Versand.

2. **Tätigkeit in den Gruppen.** Einzelne Gruppen orientieren uns regelmässig über ihre Veranstaltungen, indem sie uns jeweilen ein Exemplar der betreffenden Bekanntmachungen zugehen lassen. Wir sind für diese Aufmerksamkeit sehr dankbar und bitten auch die übrigen Obmänner, uns im gleichen Sinne zu bedienen.

3. **Preisaufgaben 1952.** Wir verweisen auf die in Nr. 6/1952 des «Pionier» erschienene Ausschreibung. Die Zeit bis zu den Sommerferien

reicht gerade noch aus, um sich ein Thema auszuwählen und die zur Bearbeitung nötigen Unterlagen zu beschaffen. Diese Vorarbeiten werden den Entschluss zur Teilnahme erleichtern. Wer wagt es?

Der Vorstand.

1. **Liste des membres.** La liste des membres mise à jour au 1er mai 1952 a été expédiée ces jours.

2. **Activité des groupes.** Certains groupes nous informent régulièrement de leurs manifestations en nous envoyant chaque fois un exemplaire de leurs publications. Nous leur en sommes reconnaissants et prions les autres chefs de groupe d'agir de même.

3. **Travaux de concours 1952.** Nous rappelons aux membres la publication parue dans le No 6/1952 du «Pionier». Les intéressés ont encore juste le temps, avant les vacances d'été, de choisir un sujet et de faire les recherches nécessaires. Il leur sera ensuite plus facile de se décider à prendre part au concours. Qui veut se risquer? Le comité.

### Lösungen zu den Aufgaben im Artikel «Schang erzählt uns ...»

1. Ein Shunt-Widerstand errechnet sich wie folgt:

$$R_s = \frac{R_i I_s}{I_{\max} - I_s}$$

wobei  $R_s$  = Shunt-Widerstand  
 $R_i$  = Innenwiderstand des Instrumentes  
 $I_s$  = bisheriger Instrumentenstrom  
 $I_{\max}$  = Neuer Bereich

Durch Umstellung der obigen Formel erhält man:

$$R_i = \frac{R_s (I_{\max} - I_s)}{I_s} \text{ also } \frac{0,2 (1 - 0,1)}{0,1} = \underline{1,8 \text{ Ohm}}$$

2. Gemäss der Thomson'schen Formel ist die Frequenz in einem Schwingkreis:

$$f_1 = \frac{1}{2 \cdot \pi \cdot \sqrt{C \cdot L}}$$

und wenn die Induktanz viermal grösser wird, so ist  $f_2 =$

$$f_2 = \frac{1}{2 \cdot \pi \cdot \sqrt{C \cdot 4L}}$$

$f_1$  verhält sich demnach zu  $f_2$  wie

$$\frac{f_1}{f_2} = \frac{1}{2 \cdot \pi \cdot \sqrt{C \cdot L}} : \frac{1}{2 \cdot \pi \cdot \sqrt{C \cdot 4L}} = \frac{\sqrt{4} \sqrt{L}}{\sqrt{L}} = \frac{2}{1} = \underline{2:1}$$

3. Die vorerwähnte Schwingkreisformel für cm heisst:

$$\text{Wellenlänge} = \lambda m = \frac{2 \cdot \pi}{100} \sqrt{C_{\text{cm}} \cdot L_{\text{cm}}}$$

$$\frac{2 \cdot \pi}{100} \sqrt{500 \cdot 80000} = \underline{397,38 \text{ m}}$$

$$\text{Frequenz} = f_{\text{kHz}} = \frac{30000000}{2 \cdot \pi \sqrt{C_{\text{cm}} \cdot L_{\text{cm}}}}$$

$$\frac{30000000}{2 \cdot \pi \sqrt{40 \cdot 1000}} = \underline{754,93 \text{ kHz}}$$

$$4. \text{ Widerstand} = \frac{\text{Spannung}}{\text{Strom}} = \frac{20}{10} = \underline{2 \text{ Ohm}}$$

5. Der Blindwiderstand von Spule und Kapazität errechnet sich nach der Formel:

$$R_x \text{ Ohm} = \frac{2 \cdot \pi \cdot f_{\text{kHz}} \cdot L_{\mu\text{H}}}{10^3} - \frac{10^9}{2 \cdot \pi \cdot f_{\text{kHz}} \cdot C_{\text{pf}}}$$

Durch Umstellung erhält man:

$$\frac{C \cdot 2 \cdot \pi \cdot f}{10^9} = \frac{10^3}{2 \cdot \pi \cdot f \cdot L - 10^3 \cdot R}$$

oder

$$C_{\text{pf}} = \frac{10^{12}}{2 \cdot \pi \cdot f_{\text{kHz}} (2 \cdot \pi \cdot f_{\text{kHz}} \cdot L_{\mu\text{H}} - R_x \text{ Ohm} \cdot 10^3)}$$

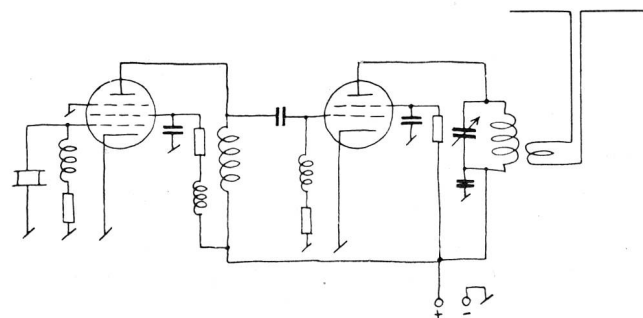
$$\text{also } \frac{10^{12}}{2 \cdot \pi \cdot 556 (2 \cdot \pi \cdot 556 \cdot 100 - 100000)} = \underline{1148 \text{ pf}}$$

$$6. f_{\text{kHz}} = \frac{10^6}{2 \cdot \pi \cdot \sqrt{C_{\text{pF}} \cdot L_{\mu\text{H}}}} \text{ oder } \frac{159155}{\sqrt{C_{\text{pF}} \cdot L_{\mu\text{H}}}}$$

also

$$\frac{159155}{\sqrt{38000}} = \underline{816,45 \text{ kHz}}$$

7. Prinzipschaltung (Zeichnung).



**Zu verkaufen:** Allwellenempfänger BC-348-P, Heizung für externes Netzgerät geschaltet, sonst Originalzustand, neuwertig Fr. 350.—

Sender BC-459 7—9,1 Mc 100 Fr. Netzanschlussgerät für die beiden Sender Fr. 80.—

Sender 3—4 Mc 120 Fr. Wechselstrombedienungsgerät Fr. 50.—

sowie weitere Einzelteile (Spulen, Racks, Stecker, Umformer, Antennenrelais usw.) für obige Gruppe. Modulationstransformatoren und Röhren für BC-375.

**KARL KELLER Oerlikonerstrasse 3, Zürich 57, Tel. (051) 26 00 70**

# Rudolf MAAG & Cie.

Schweizergasse 6 — ZÜRICH 1 — Tel. 25 27 40

*Das gute Spezialgeschäft für alle elektrischen  
Haushaltsartikel und Beleuchtungskörper*

Anlagen für Licht, Wärme, Kraft  
Telephon und Sonnerie  
Schalt- und Transformatoren-Stationen