

Zeitschrift: Pionier : Zeitschrift für die Übermittlungstruppen
Herausgeber: Eidg. Verband der Übermittlungstruppen; Vereinigung Schweiz. Feld-
Telegraphen-Offiziere und -Unteroffiziere
Band: 25 (1952)
Heft: 12

Rubrik: Funk + Draht

Nutzungsbedingungen

Die ETH-Bibliothek ist die Anbieterin der digitalisierten Zeitschriften. Sie besitzt keine Urheberrechte an den Zeitschriften und ist nicht verantwortlich für deren Inhalte. Die Rechte liegen in der Regel bei den Herausgebern beziehungsweise den externen Rechteinhabern. [Siehe Rechtliche Hinweise.](#)

Conditions d'utilisation

L'ETH Library est le fournisseur des revues numérisées. Elle ne détient aucun droit d'auteur sur les revues et n'est pas responsable de leur contenu. En règle générale, les droits sont détenus par les éditeurs ou les détenteurs de droits externes. [Voir Informations légales.](#)

Terms of use

The ETH Library is the provider of the digitised journals. It does not own any copyrights to the journals and is not responsible for their content. The rights usually lie with the publishers or the external rights holders. [See Legal notice.](#)

Download PDF: 02.02.2025

ETH-Bibliothek Zürich, E-Periodica, <https://www.e-periodica.ch>

Kurs über Elektrotechnik

Physikalische Eigenschaften der Magnete

Wir nehmen einen Magnetstab, legen darüber ein Blatt Papier und bestreuen dieses mit Eisenfeilspänen.

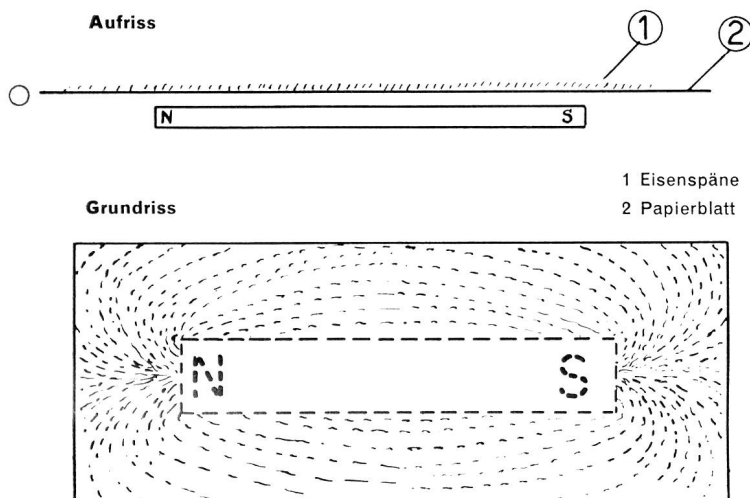


Fig. 41

Wir beobachten, dass die Eisenteile sich fächerartig anordnen. Die Linien, welche die Feilspäne bilden, nennt man Kraftlinien. (Wir haben es hier eigentlich mit einem «Magnetkreis» zu tun; hier, wie bei der Elektrizität, haben wir einen geschlossenen Kreislauf. Im letzteren Fall wird er geschlossen durch den Generator, in unserem Fall durch das Eisenstück.)

Alle Kraftlinien zusammen stellen das magnetische Feld dar.

Eine weitere Eigenschaft der Magnete ist diese: Es ist vollständig unmöglich, einen einpoligen Magneten herzustellen. Wenn wir einen Magnetstab auch in tausend Stücke teilen, so entstehen daraus unfehlbar doch wieder tausend Magnete mit einem Süd- und einem Nordpol.

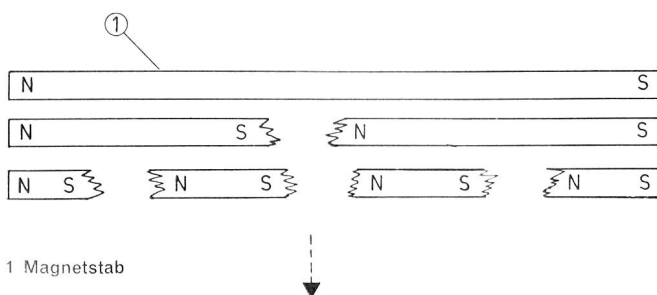


Fig. 42

c) **Allgemeines.** Die genannten natürlichen oder künstlichen Magnete nennt man permanente Magnete. Sie können in die verschiedensten Formen gebracht werden, nach den Bedürfnissen der Industrie: Stäbe, Ringe, Zylinder, Paletten, Segmente usw.

Gegenwärtig gelingt es, Magnete aus einer Legierung von Eisen und Steatit (Cermet) herzustellen. Diese haben neben den magnetischen auch noch isolierende Eigenschaften.

Wir fügen noch bei — obwohl, um den Rahmen dieser elementaren Ausführungen nicht zu sprengen, nur als Hinweis —, dass die Magnetisierung auf eine allgemeine Orientierung der Moleküle in einer bestimmten Richtung zurückzuführen ist. Daher zerstört jeder Versuch, die Orientierung zu ändern, diese Ordnung und damit auch den Magnetismus (übermäßiges Erwärmen, starke Schläge auf den Magneten usw.).

Die Intensität des magnetischen Feldes wird in «Gauss» gemessen. 1 Gauss ist die Kraft von 1 Dyn, das auf die Einheit der magnetischen Masse wirkt.

Wir beenden diese Erklärung über den Erdmagnetismus und den gewöhnlichen Magnetismus, indem wir darauf hinweisen, dass es schwierig ist, einen Vergleich für diese Erscheinung zu geben. Denn ihre Wirkung ist wohl bekannt, doch kennen wir ihre eigentliche Ursache nicht.

Wie für die Elektrizität, führt das Studium dieser eigentümlichen Erscheinung zu weitläufigen Ausführungen. Vergessen wir nicht, dass gewisse Autoren diesen Magnetismus eine physische Scheinkraft nennen. Aber das Wichtigste für uns ist ja, zu wissen, dass wir diese Wirkungen des Magnetismus erzeugen und benützen können.

4. Elektrischer Magnetismus. Es handelt sich um das Studium der gegenseitigen Wirkungen der Magnetfelder und der elektrischen Ströme. Wenn man einen Leiter, der von einem elektrischen Strom durchflossen wird, über eine Magnetnadel oder über einen Kompass führt, stellt man fest, dass die Nadel ihre Normalstellung (Nord) aufgibt und bestrebt ist, sich senkrecht zum Leiter, bzw. zur Stromrichtung zu stellen.

Aus dieser Feststellung leiten wir folgende Regel ab:

1. Regel: Ein Strom, der in einem geradlinigen Leiter fließt und auf einen Magneten einwirkt, hat die Tendenz, den Magneten in senkrechte Stellung zur Stromrichtung zu bringen.

- 2. Regel:** Der Magnet wird sich derart einstellen, dass sein Nordpol links vom Stromleiter zu liegen kommt.
- 3. Regel:** Die linke Seite eines Stromes in einem geraden Leiter wird durch folgende Behelfsregel bestimmt: Ein Beobachter denkt sich in der Stromrichtung schwimmend, so dass der Strom bei seinen Füßen eintritt und beim Kopf austritt; sein linker Arm gibt die linke Seite des Stromes an.

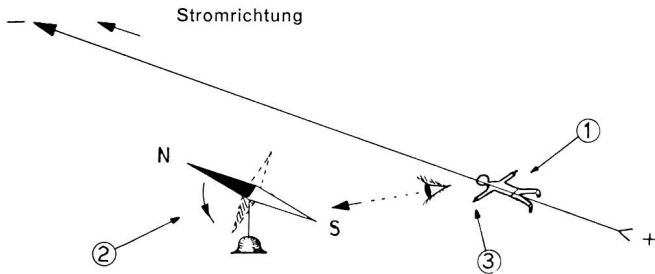


Fig. 43

- 1 Beobachter
2 Linke Hand des Beobachters ist linke Seite des Stromes (Regel 3)
3 Ablenkung der Magnetnadel rechtwinklig zur Stromrichtung

Man sieht also, dass sich jeder Pol der Magnetnadel so verhält, als ob er durch einen andern Magnet beeinflusst würde. Die ablenkende Kraft entsteht durch den Stromfluss in einem Leiter. Man nennt diese Erscheinung Elektromagnetische Kraft.

Ein elektrischer Strom erzeugt in seiner Umgebung ein elektromagnetisches Feld, welches dem Feld eines Magneten gleichwertig ist.

4.1. Magnetisches Feld von Strömen

a) **Geradliniger Strom oder geradliniger Leiter.** Wir erinnern uns an das Experiment mit der Magnetnadel (siehe Regeln 1, 2 und 3) und ersetzen diese durch einen stromdurchflossenen Leiter.

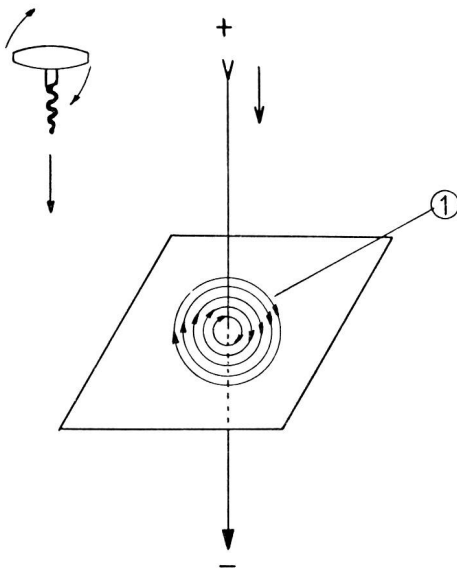


Fig. 44

- Richtung der Kraftlinien = Drehrichtung des Zapfenziehers
Einschraubrichtung des Zapfenziehers = Stromrichtung
Stromrichtung = \longrightarrow
1 Eisenfeilspäne zeigen den Verlauf der Kraftlinien

Der Draht durchquert ein Blatt Papier senkrecht zur Blattebene.

Man streut Eisenfeilspäne auf das Blatt Papier und stellt beim Durchgang des Stromes fest, dass sich die Späne konzentrisch um den Stromleiter ordnen und dadurch den Verlauf der magnetischen Kraftlinien anzeigen.

Die Richtung der Kraftlinien in der Blattebene ist bestimmt durch die Zapfenzieherregel.

4. Regel: Dreht man einen Zapfenzieher so, dass er sich in der Stromrichtung einschraubt, dann gibt die Drehrichtung des Zapfenziehers die Richtung der Kraftlinien an.

5. Regel: Die Stärke des magnetischen Feldes um den Leiter herum ist direkt proportional mit der Stärke des Stromes im Leiter.

b) **Kreisförmiger Strom oder kreisförmiger Leiter.** Wir erinnern uns an das unter a) beschriebene Experiment.

Wenn wir eine Drahtschleife machen, stellen wir fest, dass die Kraftlinien erneut den Leiter umschliessende Kreise bilden, die aber auf dem Blatt deformiert erscheinen in Punkt C, wo sich die Kraftlinien berühren.

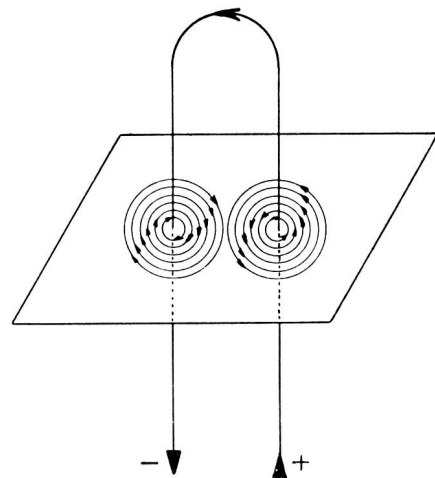


Fig. 45

Man bemerkt, dass die Kraftlinien (Verteilung der Eisenfeilspäne) gegengleich sind, infolge der gegenläufigen Feldrichtung.

Sie sind bestrebt, sich gegenseitig abzustossen; folglich stossen sich auch die beiden Leiter gegenseitig ab.

Es gilt folgende Regel:

6. Regel: Zwei parallele Leiter, die von entgegengesetzt gerichteten Strömen durchflossen sind, stossen sich ab.

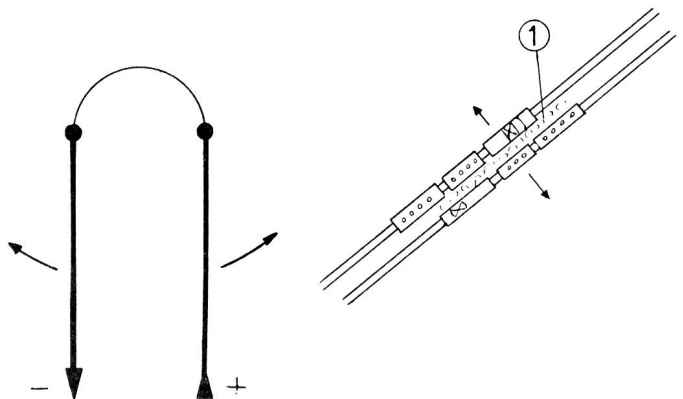


Fig. 46

1 komprimierte Luft

(Fortsetzung folgt)