

Zeitschrift: Pionier : Zeitschrift für die Übermittlungstruppen
Herausgeber: Eidg. Verband der Übermittlungstruppen; Vereinigung Schweiz. Feld-
Telegraphen-Offiziere und -Unteroffiziere
Band: 26 (1953)
Heft: 7

Rubrik: Funk + Draht

Nutzungsbedingungen

Die ETH-Bibliothek ist die Anbieterin der digitalisierten Zeitschriften. Sie besitzt keine Urheberrechte an den Zeitschriften und ist nicht verantwortlich für deren Inhalte. Die Rechte liegen in der Regel bei den Herausgebern beziehungsweise den externen Rechteinhabern. [Siehe Rechtliche Hinweise.](#)

Conditions d'utilisation

L'ETH Library est le fournisseur des revues numérisées. Elle ne détient aucun droit d'auteur sur les revues et n'est pas responsable de leur contenu. En règle générale, les droits sont détenus par les éditeurs ou les détenteurs de droits externes. [Voir Informations légales.](#)

Terms of use

The ETH Library is the provider of the digitised journals. It does not own any copyrights to the journals and is not responsible for their content. The rights usually lie with the publishers or the external rights holders. [See Legal notice.](#)

Download PDF: 02.02.2025

ETH-Bibliothek Zürich, E-Periodica, <https://www.e-periodica.ch>

Fortsetzung des allgemeinen Kurses über Elektrotechnik in der nächsten Nummer

Apparatekenntnis Die Pionier-Zentrale Mod. 37

(Pi. Z.)

2. Schnurpaar-Organ:

5 Schnurpaare mit je:

- a) 1 Abfragestöpsel (rot)
- b) 1 Verbindungsstöpsel (schwarz)
- c) 1 Schlussklappe (rot-weiss)
- d) 1 Rückstelltaste für Schlussklapp

e) 1 Schlüssel, schwarz, mit den Stellungen

f) 1 Schlüssel, rot, mit den Stellungen

Abfrage
Ruf
Mithören
Rückruf

Die Beschreibung der Schnurpaar-Organ

a) **Der Abfragestöpsel.** Farbe rot. Jeder Anruf eines Abonnenten wird auf der Zentrale mit dem roten Stöpsel

(Abfragestöpsel) abgenommen. Abgenommen heisst, es wird nach seinem Begehrt gefragt.

b) **Der Verbindungsstöpsel.** Farbe schwarz. Die von einem Abonnenten verlangte Gegenstation wird mit dem schwarzen Stöpsel (Verbindungsstöpsel) verbunden.

c) **Die Schnurpaare.** Abfrage- und Verbindungsstöpsel sind durch je eine Stöpselschnur mit dem Übertrager direkt verbunden.

Die Ansicht einer Pi.Z. mit sämtlichen aussen sichtbaren Organen und den Ausrüstungs-Gegenständen vermitteln Ihnen die zwei nachstehenden Bilder.

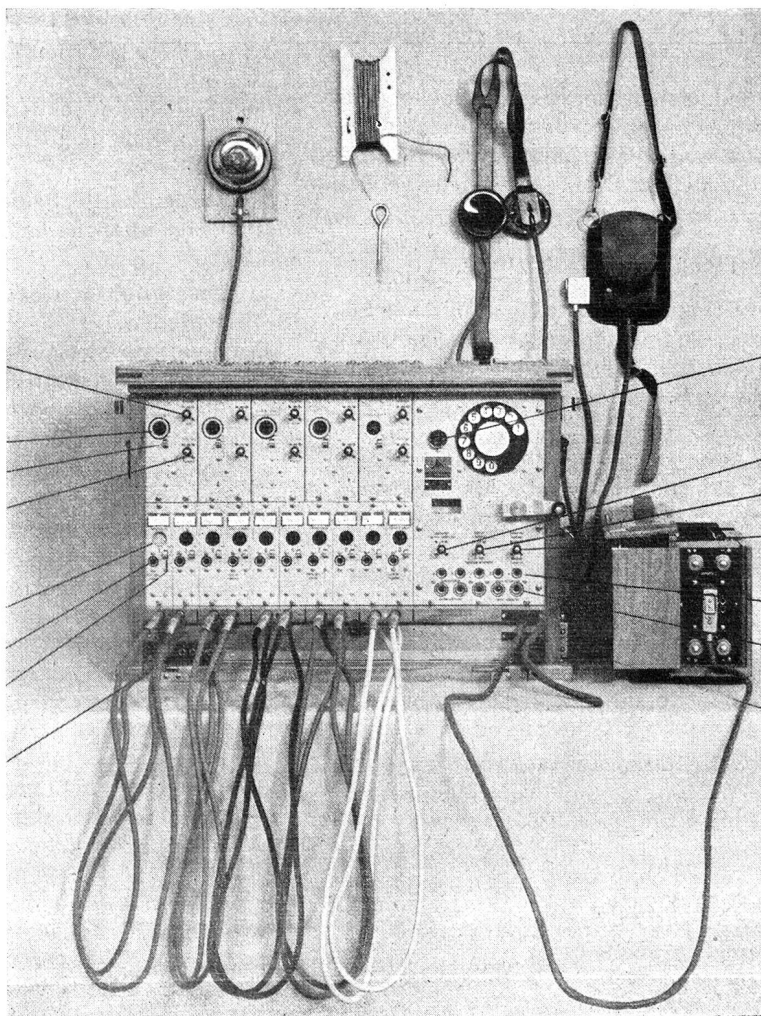
Pionier-Zentrale Mod. 37

Organe der
Schnurpaare

Schlüssel schwarz Abfrage Ruf
Schlussklappe Rückstelltaste
Schlüssel rot Mithören Rückruf

Organe der
Linien

Anrufklappe
Abfrageklinge
Rückstelltaste
Stecker für Sprechgarnitur



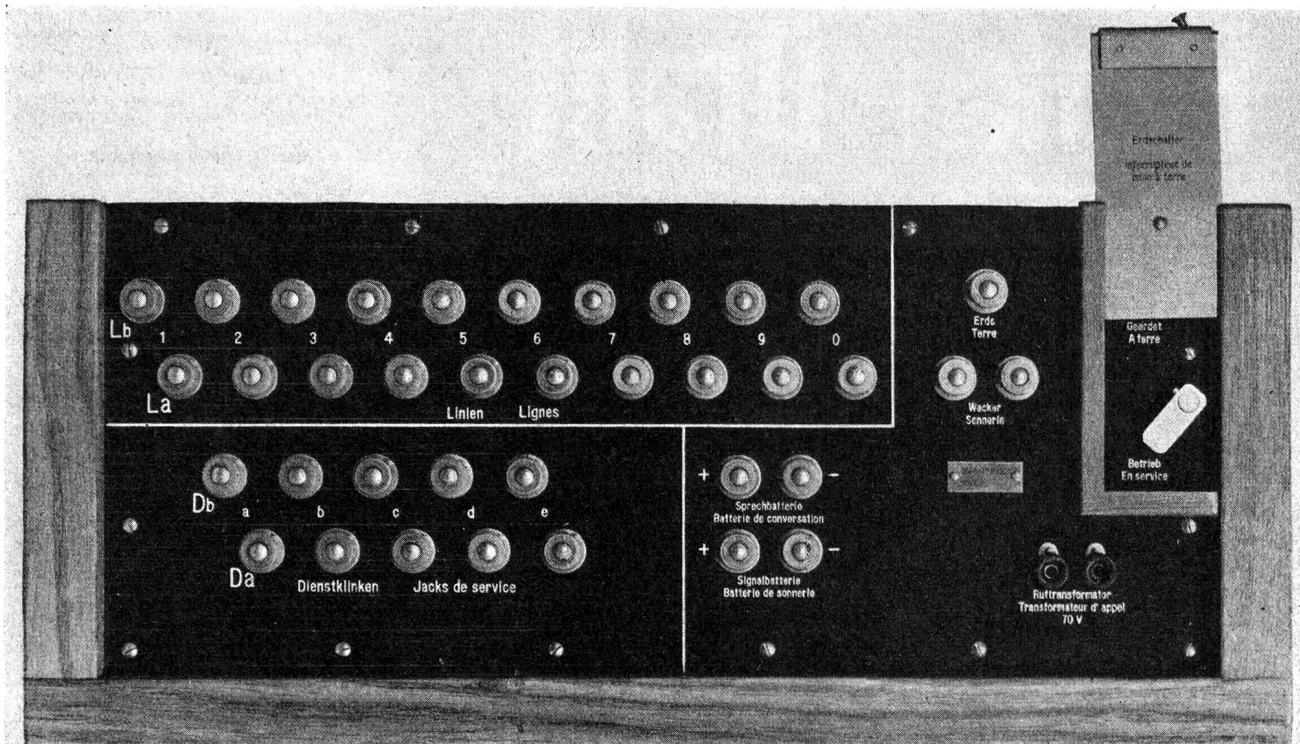
Rufstromkontrolle

Lauthören
Summer
~ Ruf
Schnarrer
Wecker

Dienstklinken

Kollektivklinken

Anschluss V. K.



Pionier-Zentrale Mod. 37 (Ansicht von oben)

In jedem Schnurpaar ist ein Übertrager eingebaut. Es ist daher bei der Vermittlung keine Rücksicht zu nehmen auf ein- oder doppeldrähige Leitung.

d) **Die Schlussklappe und deren Rückstelltaste.** Diese Klappe ist parallel zwischen Übertrager und Abfragestößel eingebaut. Sie spricht auf Summer- und Induktorstrom an.

Durch Drehen der Induktorkurbel geben die beiden, miteinander verbundenen Abonnenten, das Schlusszeichen. Die Schlussklappe (rot-weiss) des betreffenden Schnurpaares fällt. Mit der Rückstelltaste wird diese wieder in ihre Ruhelage gebracht.

e) **Schlüssel, schwarz, mit den Stellungen**

Abfragen
Rufen

Abfragen: Wenn der Schlüssel auf Stellung Abfragen gedrückt wird, schaltet man die Sprechgarnitur über den Übertrager und den Abfrage- bzw. Verbindungsstößel direkt auf die Leitung. Somit kann sich der Zentralist in ein Gespräch einschalten.

Ruf: Ein verlangter Abonnent muss gerufen werden. Schwarzer Schlüssel auf Stellung «Ruf». Der Rufstrom geht über den schwarzen Stößel (Verbindungsstößel) auf die Leitung.

f) **Schlüssel, rot, mit den Stellungen**

Mithören
Rückruf

Mithören: Die Kontrolle, ob auf einer Verbindung noch gesprochen wird, erfolgt durch das Drücken des roten Schlüssels auf «Mithören». Eine Verständigung mit dem Abonnenten bzw. rückrufen desselben ist nicht möglich.

Rückruf: Wird der rote Schlüssel auf «Rückruf» umgelegt, so kann man die Station aufrufen bzw. rückrufen, die mit dem roten Stößel (Abfragestößel) verbunden ist.

3. Die gemeinsamen Organe

- a) Nummernschalter
- b) Rufkontrollschauzeichen
- c) Induktor
- d) Schlüssel «Lauthören»

e) Rufschlüssel mit Stellungen

Summer
~Ruf

f) Weckerschlüssel mit Stellungen

Schnarrer
Wecker

Beschreibung der gemeinsamen Organe

a) **Der Nummernschalter.** Da der Nummernschalter in Zweck, Funktion und Aufbau mit dem Wählerzusatz des Armee-Telephons identisch ist, wird dessen Beschreibung im gleichen, unter dem Titel «Armee-Telephon» erscheinenden Artikel erfolgen.

b) **Das Rufkontrollschauzeichen.** Der Zweck des Rufkontrollschauzeichens wurde im Pionier Nr. 9 vom 1. 9. 52 erläutert.

c) **Der Induktor:** Spannung: ca. 70 Volt; Frequenz: 18–24 Perioden.

Der Induktor ist ein kleiner, mittels einer Kurbel angetriebener Wechselstrom-Generator. Eine eingehende Behandlung erfolgt gleichzeitig mit der Beschreibung des Armee-Telephons in einem späteren Artikel.

d) **Schlüssel «Lauthören».** Ist die Verständigung mit der Gegenstation wegen schlechter Leitung undeutlich, so kann diese mittels dem Schlüssel «Lauthören» korrigiert werden.

Warum ist eine Korrektur möglich?

Der Schlüssel «Lauthören» (Lh) besitzt einen Arbeitskontakt, der beim Betätigen des Schlüssels geschlossen wird und die Sekundärspule des Übertragers überbrückt. Der Gesamtwiderstand des Hörerkreises vermindert sich, der Hörerstrom wird stärker und der Empfang besser.

Sie wissen, dass Ihr Mikrophon die von Ihnen erzeugten Schallwellen aufnimmt und der Hörer des Empfängers dieselben wieder hörbar abgibt. Aber auch Ihr Hörer gibt das von Ihnen gesprochene wieder. Diese Erscheinung stört Sie beim Telefonieren nicht, ja Sie beachten es nicht einmal mehr. Aber alle andern starken Geräusche in der Umgebung Ihres Telephons oder Ihrer Zentrale mischen sich auf unliebsame Art unter Ihr Gespräch und gelangen mit demselben über das Mikrophon und den Hörer in Ihr Ohr.

In diesem Falle wird zur Eliminierung dieser Geräusche beim **Empfang** der Schlüssel «Lauthören» gedrückt.

Selbstverständlich muss der Schlüssel beim Sprechen losgelassen werden, da sonst infolge Kurzschluss der Sekundärspule des Übertragers keine Übertragung des Mikrofonstromes stattfindet.

e) **Rufschlüssel mit Stellungen:** $\frac{\text{Summer}}{\sim \text{Ruf}}$

Summer und Wechselstromruf bilden zusammen mit dem Induktor und dem Nummernschalter die vier Rufmöglichkeiten einer Pi.Z.

Summer: Schlüssel auf «Summer» umlegen, wenn Gegenstation Summerruf hat.

\sim **Ruf:** Schlüssel auf « \sim Ruf» umlegen, wenn der Rufstrom von 70 Volt durch einen Kleintransformator dem Lichtnetz entnommen wird.

Der Transformator muss an den Klemmen «Ruftransformator» (Anschlussplatte oben) angeschlossen werden.

f) **Weckerschlüssel mit Stellungen:** $\frac{\text{Schnarrer}}{\text{Wecker}}$

Schnarrer und Wecker sind akustische Alarmorgane.

Dauerbetrieb auf einer Zentrale ist für den Bedienungsmann ermüdend. Der Bedienungsmann muss oft unter erschwerten Umständen (schlechte Beleuchtung, Hitze, Kälte und Nässe) seine Zentrale bedienen. Aus diesem Grunde ist es verständlich, dass die Konzentration während flauen Betriebsstunden etwas nachlässt. Damit aber die Betriebssicherheit gewährleistet ist, und nicht etwa ein Anruf resp. Schlussruf unbeantwortet bleibt, wurde der Schnarrer in die Zentrale eingebaut bzw. der Wecker (Glocke) beigegeben. Der Anschluss des Weckers an die Zentrale erfolgt bei den Weckerklemmen (Anschlussplatte oben).

Durch das Schnarren oder Läuten wird die volle Aufmerksamkeit des Bedienungsmannes wieder auf die Zentrale gelenkt. Der Schnarrer oder der Wecker ertönen solange, bis der Zentralist die Aufrufklappe oder Schlussklappe wieder in ihre Ruhelage zurückgestellt hat.

3a) Die Anschlussplatte oben:

- a) 10 Anschlussklemmen La + Lb/E
- b) 5 Dienstklemmen Da + Db
- c) 2 Anschlussklemmen +/– für Sprechbatterie.
- d) 2 Anschlussklemmen +/– für Signalbatterie
- e) 2 Anschlussklemmen Ruftransformator
- f) 2 Weckerklemmen
- g) 1 Erdklemme
- h) 1 Erdschalter mit Stellungen $\frac{\text{Geerdet}}{\text{Betrieb}}$

Die Beschreibung der Anschlussplatte oben:

a) **10 Anschlussklemmen La + Lb/E.** Diese Klemmen dienen zum Anschliessen der Leitungen von resp. zu den Abonnenten (Tf.-Sta. oder Zentralen = Abonnenten). Jedes dieser Klemmenpaare (La + Lb/E) ist mit je einer Anrufklappe und einer Abfrageklinke elektrisch verbunden.

b) **5 Dienstklemmen Da + Db:**

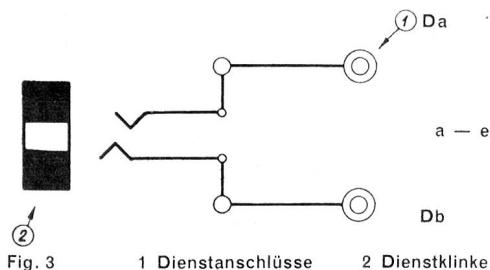


Fig. 3

1 Dienstanschlüsse 2 Dienstklinke

- c) 2 Anschlussklemmen +/– für Sprechbatterie.
- d) 2 Anschlussklemmen +/– für Signalbatterie.

Diese Anschlussklemmen dienen für direkte Anschaltung ohne Verwendung des Batteriekastens, oder bei defekter Verbindungsschnur von der Pi.Z. zum Batteriekasten. (Beschreibung des Batteriekastens: siehe letzter Abschnitt über die Pi.Z.).

e) **2 Anschlussklemmen «Ruftransformator»:** Siehe unter Abschnitt 3 lit. e.

f) **2 Weckerklemmen:** Siehe unter Abschnitt 3 lit. f

g) **1 Erdklemme.**

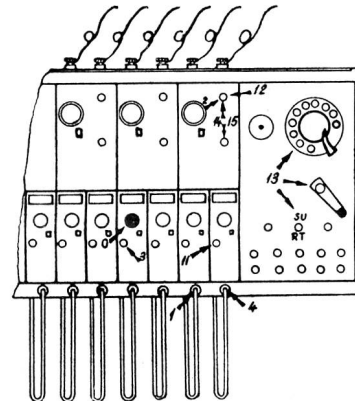
h) **1 Erdschalter mit Stellungen** $\frac{\text{Geerdet}}{\text{Betrieb}}$

Betrieb: Der Erdschalter ist durch einen zuschraubbaren Deckel verdeckt.

Geerdet: Der Deckel ist geöffnet und kann nicht mehr geschlossen werden. (Eine Arretierung, die erst bei Schalterstellung «Geerdet» auftritt, verunmöglicht dies.) Wird der Erdschalter auf Stellung «Geerdet» umgelegt, so werden alle Klemmen unter sich kurzgeschlossen (La wird mit Lb verbunden) und über die Erdklemme an die Erde gelegt. Die Bedienung einer Zentrale mit Erdschalterstellung «Geerdet» ist somit nicht mehr möglich.

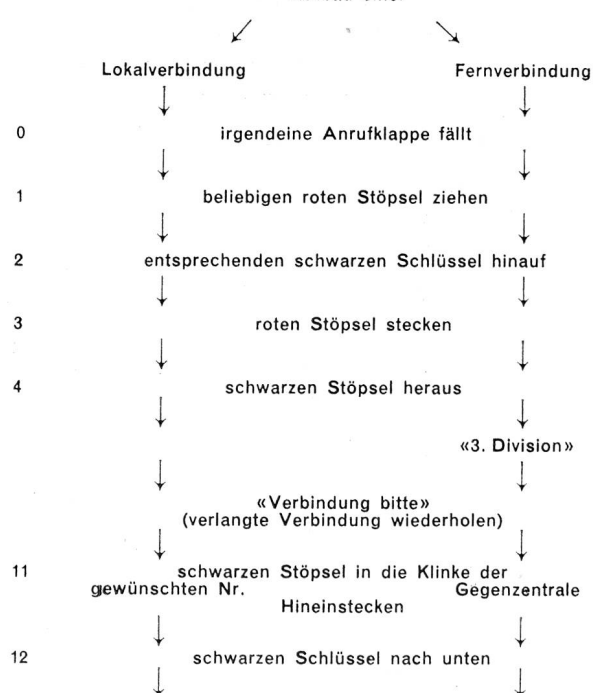
Bedienung der Pionier-Zentrale Modell 37

Fig. 4



Bemerkung: Linke Hand liegt auf dem Zentralenrand und bedient die Schlüssel. — Rechte Hand bedient die Stöpsel und Ruforgane.

Aufbau einer



- 13 rufen mit Induktor, Nummernschalter, Summer oder Ruftransformator
- 14 schwarzen Schlüssel nach oben und gleichzeitig roten Schlüssel nach unten drücken
- 15 bei Gegenzentrale gewünschte Verbindung verlangen
- 16 roten Schlüssel nach oben und Mithören bis Verbindung hergestellt,

Stromläufe

Es ist angenommen, dass eine doppeldrähtige Leitung, angeschlossen an einen Tf.-Apparat, von unserer Pi.Z. weggeht.

Anruf von aussen (der Tf.-Abonnent ruft die Zentrale):
La — innere Feder der Abfrageklinke — Gleichrichter — Anrufklappe — Kondensator — Lb. Anrufklappe fällt. (Bei Schalterstellung «Schnarrer» oder «Wecker» ertönt das betreffende Alarmsignal.)

Abfragestromkreis:

primär: Sprechbatterie plus — Mikrophon — Übertrager primär — Sprechbatterie minus.
sekundär: Übertrager sekundär — Kopfhörer — Ab I — Übertrager — Ab II — Su II — Übertrager sekundär.

Übertrager — Rr I — Anfragestöpsel — Abfrageklinke — La Tf.-Abonnent Lb — Abfrageklinke — Abfragestöpsel — Rr II — Übertrager.

Anruf mit Induktor (der Abonnent wird von der Zentrale gerufen): Umschaltkontakt Induktor — Rufkontrollschauzeichen — Impulskontakt Nummernschalter — R I — Verbindungsstöpsel — Verbindungsklinke — La aufgerufene Tf.-Station Lb — Verbindungsklinke — Verbindungsstöpsel — R II — Induktor.

Wir nehmen an, dass zwei Telefonabonnenten über unsere Zentrale miteinander verbunden sind und ein Gespräch führen:

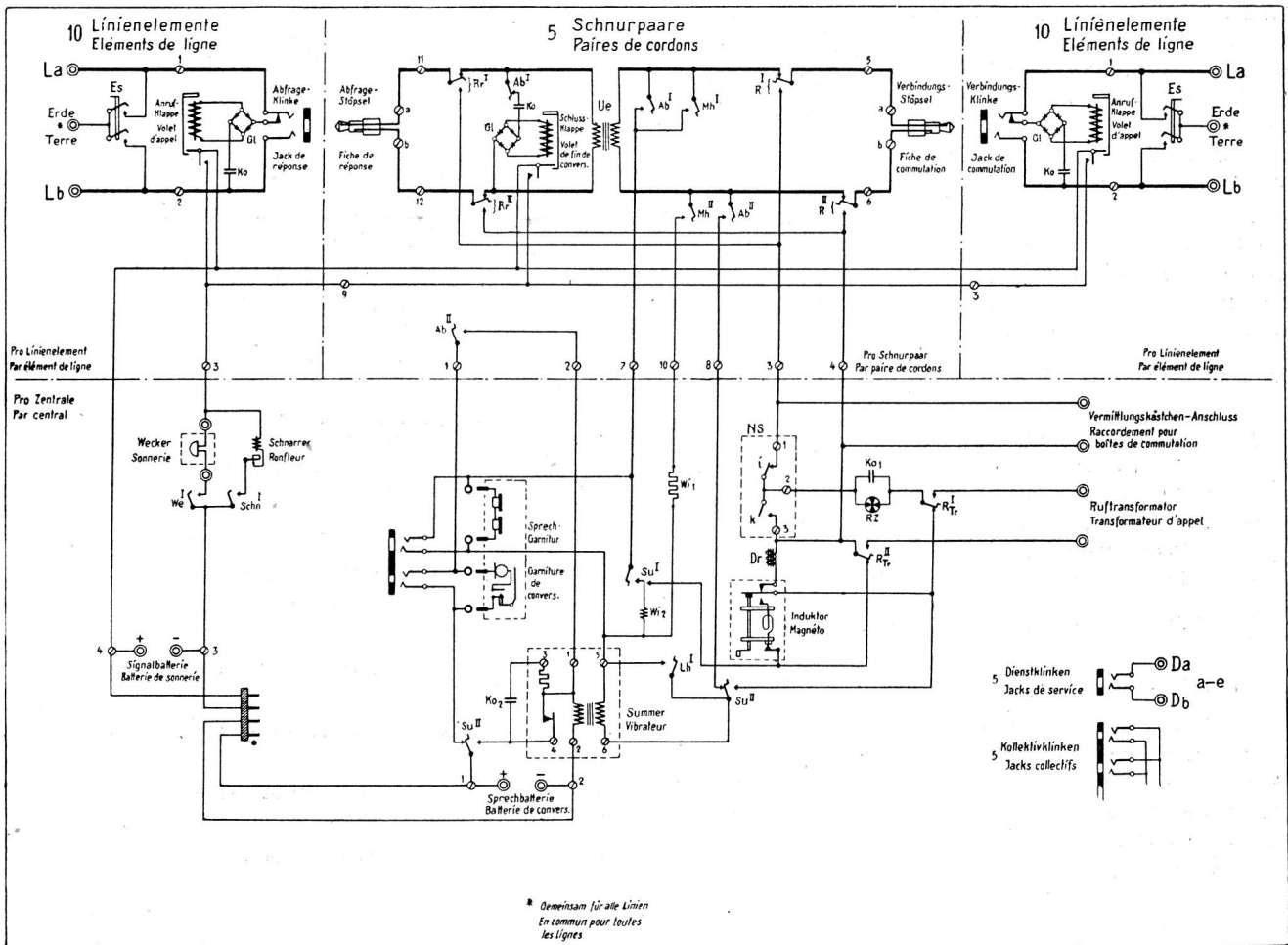
Abonnent I La — Abfrageklinke — Abfragestöpsel — Rr II — Übertrager — R I — Verbindungsstöpsel — Verbindungsklinke La

Abonnent II Lb — Verbindungsklinke — Verbindungsstöpsel — R II — Übertrager — Rr II — Abfragestöpsel — Abfrageklinke — Lb

Das oben genannte Gespräch wollen wir «mithören»: **Mithörstromkreis:** Mithörschlüssel wird auf Stellung «Mithören» umgelegt. Der Stromkreis beider Abonnenten bleibt gleich wie oben. Mit dem Mithörschlüssel schalten wir uns auf den Verbindungsstöpsel. Mh I — Kopfhörer — Wi I — Mh II.

Schema der «Pionier-Zentrale Mod. 37»

(Aus «Apparaten-Kenntnis» von Major A. Merz Fig. 5)



- Ab I und Ab II = Kontakte des Abfrageschlüssels (schwarz)
- R I und R II = Kontakte des Rufschlüssels (schwarz)
- Mh I und Mh II = Kontakte des Mithörschlüssels (rot)
- Rr I und Rr II = Kontakte des Rückrufschlüssels (rot)
- RTr I und RTr II = Kontakte des Wechselstromrufes (70 Volt)
- Su I und Su II = Kontakte des Summers
- NS = Nummernschalter
- i = Impulskontakt des Nummernschalters
- k = Kurzschlusskontakt des Nummernschalters
- RZ = Rufkontrollschauzeichen
- We I = Weckerschalter
- Schn I = Schnarrerschalter

- Lh I = Lauthörschlüssel
- Dr = Haltedrossel
- Wi I = Bifilarwicklung zur Verhütung von Gesprächsdämpfungen beim Mithören
- Wi II = Wicklung zur Dämpfung des Summtones im eigenen Kopfhörer
- Ko = Kondensator (sperrt Amtsgleichstrom)
- Ko 1 = Kondensator (auffangen unregelmässiger Stromstösse)
- Ko 2 = Kondensator (Funkranlöschschalter im Summer)
- Ue = Übertrager
- Es = Erdschalter

(Fortsetzung folgt.)