

Zeitschrift: Pionier : Zeitschrift für die Übermittlungstruppen
Herausgeber: Eidg. Verband der Übermittlungstruppen; Vereinigung Schweiz. Feld-
Telegraphen-Offiziere und -Unteroffiziere
Band: 26 (1953)
Heft: 8

Rubrik: Funk + Draht

Nutzungsbedingungen

Die ETH-Bibliothek ist die Anbieterin der digitalisierten Zeitschriften. Sie besitzt keine Urheberrechte an den Zeitschriften und ist nicht verantwortlich für deren Inhalte. Die Rechte liegen in der Regel bei den Herausgebern beziehungsweise den externen Rechteinhabern. [Siehe Rechtliche Hinweise.](#)

Conditions d'utilisation

L'ETH Library est le fournisseur des revues numérisées. Elle ne détient aucun droit d'auteur sur les revues et n'est pas responsable de leur contenu. En règle générale, les droits sont détenus par les éditeurs ou les détenteurs de droits externes. [Voir Informations légales.](#)

Terms of use

The ETH Library is the provider of the digitised journals. It does not own any copyrights to the journals and is not responsible for their content. The rights usually lie with the publishers or the external rights holders. [See Legal notice.](#)

Download PDF: 08.02.2025

ETH-Bibliothek Zürich, E-Periodica, <https://www.e-periodica.ch>

Apparatekenntnis Der Batteriekasten Modell 37

Er hat Raum für 2×2 Elemente à 1,5 Volt.

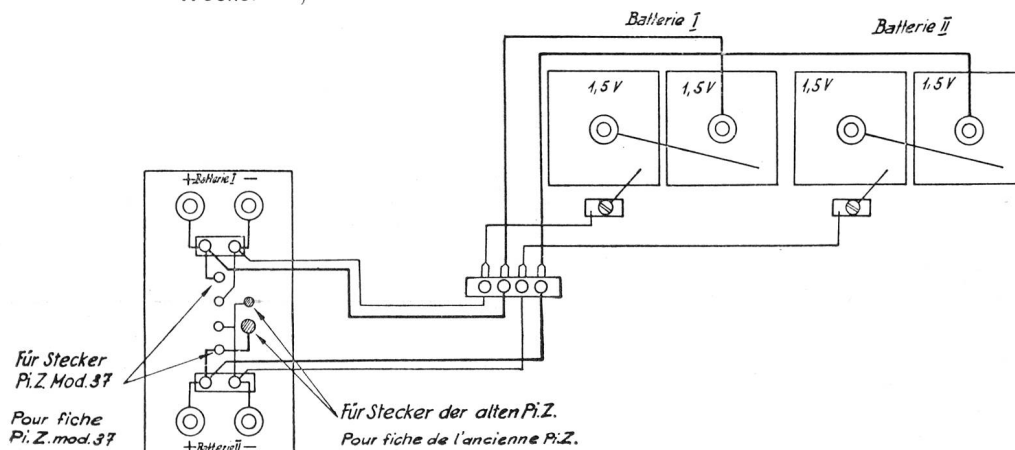
Die Aufteilung dieser Elemente erfolgt in Batterie I = 3 Volt, Batterie II = 3 Volt.

Es stehen uns somit 2 Batterien à 3 Volt zur Verfügung und teilen diese wie folgt auf:

3 Volt zur Speisung von	Mikrophon Summer	} Sprechbatterie
3 Volt zur Speisung von	Schnarrer Wecker	} Signalbatterie

Die Anschlussplatte hat Klemmen für Batterie I und II, die dem direkten Anschluss zur Zentrale dienen. Vier Steckerkontakte (pro Batterie 2) bieten uns die Möglichkeit, den 4poligen Stecker der Verbindungsschnur zu verwenden. Der Stecker ist verwechselbar, d. h. dass die Signalbatterie auch als Sprechbatterie Verwendung finden kann, ohne die einzelnen Elemente auswechseln zu müssen.

Fig. 6



Die Sende-Empfangs-Station «FIX», SE 400

Die Funkstation SE 400, auch «FIX» genannt, ist seit 1947 bei den Übermittlungstruppen und -diensten im Einsatz.

In einem Motorfahrzeug (4-Rad-Antrieb; Dodge, CC) montiert, ist sie beweglich und in gewissen Grenzen geländegängig.

Die Sende- und Empfangsstation SE 400 ist die grösste Vertreterin der nach 1947 in unserer Armee eingeführten Gruppe von Stationen mit fest eingestellten Frequenz-Kanälen.

In den meisten der bis zur Einführung der SE 400 in der Armee verwendeten Funkstationen kann innerhalb des Frequenzbereiches des betreffenden Types jede beliebige Frequenz eingestellt werden. (Siehe Beschreibung: Die «TL».) Das hat den Vorteil, dass in einer Funkverbindung, bei welcher auf der eingestellten Frequenz Störquellen liegen (Gewitter, benachbarte oder Störsender), das geschulte Bedienungspersonal durch Ausweichen, Vergrössern oder Verkleinern der Wellenlänge in der Lage ist, die Verbindung doch aufrecht zu erhalten.

Stationen mit voraus fest einstellbaren Frequenzkanälen sind sofort betriebsbereit und von kurzfristig angeleiteten Leuten bedienbar. Das Umschalten von einem Kanal auf einen andern geschieht rasch. Durch Drücken der Taste des gewünschten Kanals wird die vorher eingestellte Taste aus-

gelöst, und die Station ist mit allen ihren Abstimmkreisen und der Antenne auf die neue Frequenz funktionsbereit eingestellt.

Ein Ausweichen von einem, wegen irgendwelchem Störer unbenutzbaren Kanal ist aber nicht oder nur bedingt möglich, je nach Stationstyp.

Die Empfänger SE 400 besitzen die Möglichkeit, das ganze Frequenzband abzusuchen bzw. zu bestreichen.

In der Praxis wirkt sich das so aus, dass es auch dann möglich ist, sich zusammenzufinden, wenn die Kanäle der beiden in Verbindung stehenden bzw. sich suchenden Stationen nicht übereinstimmen. Für dieses Suchen und Finden braucht es aber geübte und ausgebildete Bedienungsleute.

Gegenüber den Sende-Empfangsstationen mit Amplituden-Modulation, ähnlich der schon beschriebenen TL, weist die Gruppe der Stationen mit voraus eingestellten Kanälen noch eine zweite wichtige Änderung auf.

Die SE 400 wird frequenzmoduliert, abgekürzt «FM».

Der prinzipielle Unterschied zwischen «AM» (Amplituden-Modulation) und FM ist folgender:

Bei AM wird die Amplitude der Trägerfrequenz im Takt der Sprache verändert, während bei FM die Frequenz (Wellen-

länge) in gewissen Grenzen (sog. Hub) im Takt der Sprache hin- und hergeschoben wird.

Im übrigen bleibt die Verstärkung im Sender in grossen Zügen gleich wie bei einem Sender mit AM. Sender mit Frequenz-Modulation können nur von Empfängern mit speziellem Demodulator (Diskriminator) hörbar gemacht werden. Moderne Geräte (Radioempfänger) mit UKW-Empfang sind für die Hörbarmachung von frequenzmodulierten Signalen geschaltet.

Beschreibung.

Die betriebsbereite SE 400 besteht aus folgenden Teilen.

a) Station

Sender } in einem Kastengehäuse, auf einer
2 Empfänger } Grundplatte montiert.
Antennenanlage Mastfuss und 3 Antennenstäbe

b) Fernsprech-Material

1 Fernbetriebskästchen
1 Telephonstation
1 Rolle mit 300 m Kabel, doppeldrätig.

c) Stromversorgung

Benzinelektrische Gruppe «Homelite», 15 Volt, 500 Watt.
12-Volt-Akkumulator und Lademaschine des Transportfahrzeuges.

a) Allgemein Daten der SE 400

Betriebsart Telephonie, A3
Frequenzbereich 27,0—38,9 MHz
Kanalabstand 100 kHz

Anzahl der möglichen Kanäle 120
Anzahl der voreinstellbaren Kanäle 10
Reichweite 8—24 km
Speisung der Anlage 12-Volt-Gleichstrom

b) Empfänger

Empfindlichkeit $1 \mu\text{V}$
Zwischenfrequenz 2,65 MHz
Sprechleistung am Lautsprecher 2 Watt
Sprechleistung am Kopfhörer 0,2 Watt
Rufsignal Lampe
Geräuschunterdrückung Squelch
Stromaufnahme 4 A

c) Sender

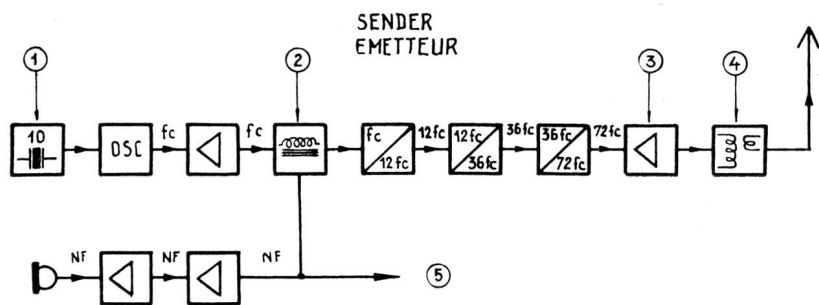
HF-Nennleistung 20 Watt
Frequenzhub $\pm 40 \text{ kHz}$
Frequenzvervielfachung 72fach
Stromaufnahme 20 A

d) Gewichte

2 Empfänger 31,5 kg
1 Sender 30 kg
1 Grundplatte 20 kg

Aufbau und Bedienung

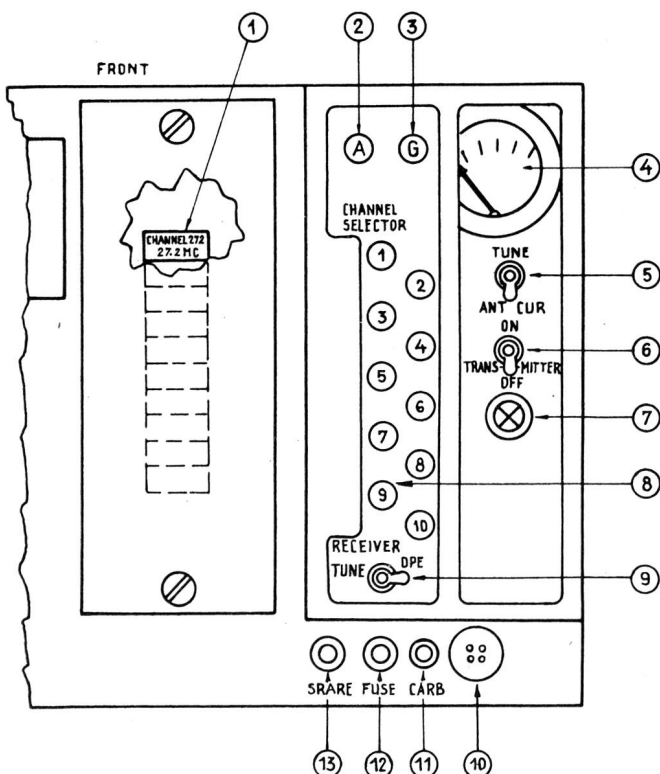
Der Sender. Der grundsätzliche Aufbau des für 10 kristallgesteuerte Kanäle voraus abstimmbaren Senders ist im Blockscheema dargestellt (Fig. 12):



Erläuterungen zu Fig. 12 Sender-Blockscheema

- 1 Sende-Quarz (10)
- 2 Modulator-Drossel
- 3 Leistungsstufe
- 4 Antennen-Kopplung
- 5 Mithörton
- fc Kristallfrequenz
- f Arbeitsfrequenz
- NF Niederfrequenz

Die Frontansicht des Senders zeigt Fig. 7.



Erläuterungen zu Fig. 7 Sender

- 1 Sende-Quarz
- 2 Klemme für Hilfsantenne
- 3 Klemme für Hilfserde
- 4 Anzeigeelement
- 5 Instrumentenschalter
- 6 Sender-Hauptschalter
- 7 Grüne Kontroll-Lampe
- 8 Kanal-Druckknöpfe
- 9 Empfänger-Abstimmknopf
- 10 Anschluss für magnetisches Mikro
- 11 Anschluss für Kohlenmikro
- 12 Hochspannungssicherung
- 13 Ersatz-Sicherung

Im Sender ist ein Umformer, der mit 12-Volt-Gleichstrom betrieben, alle nötigen Gitter- und Anodenspannungen für den Sender liefert. Die Heizung der 8 Röhren erfolgt direkt, 12 Volt.

Die vom kristallgesteuerten Oszillator gelieferte Hochfrequenz (Kristallfrequenz) wird verstärkt, erhält über die Modulationsdrossel die verstärkte Mikrophonspannung aufgedrückt. Diese nun modulierte Frequenz wird über verschiedene Stufen vervielfacht und schliesslich über die Leistungs- oder Endstufe an die Antenne zur Abstrahlung gebracht.

Die ganze Bedienung des Senders besteht aus: Drücken der Taste des befohlenen Kanals — Sendehauptschalter «Ein» — Kontrolllampe (grün) leuchtet auf — Mikrophontaste

drücken — Antenne wird auf den Sender geschaltet — Umformer läuft an — Sichtbarer Ausschlag am Instrument — Sprechen.

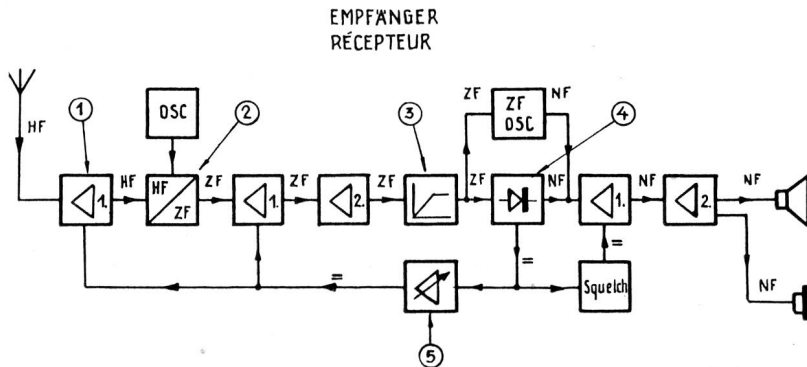
Wird die Mikrophontaste losgelassen, so ist der Umformer abgeschaltet, das Antennenrelais schaltet die Antenne wieder auf die Empfänger, dabei bleibt aber der Sender immer betriebsbereit.

Zur Kontrolle und zu den Abstimmarbeiten wird der Empfangs-Abstimm «Tune» — Betrieb «Operate» Schalter auf «Tune» gelegt, die Leistungsstufe dadurch abgeschaltet, die Empfänger werden nicht beschädigt.

Die Empfänger. Die beiden Empfänger sind genau gleich. Verbindungstechnisch ist es erwünscht, zwei Empfänger zu haben.

Ein Empfänger dient dem Empfang der eigentlichen, momentanen Sendung, währenddem der zweite, der auf eine dem ganzen Netz gemeinsame Frequenz eingestellt ist, es erlaubt, diesen Kanal zu überwachen.

Den grundsätzlichen Aufbau ersehen Sie aus dem Blockschema (Fig. 11):



Erläuterungen zu Fig. 11 Empfänger-Blockschema

- 1 Verstärker
- 2 Mischer
- 3 Begrenzer
- 4 Diskriminator
- 5 Schwundausgleich
- HF Hochfrequenz
- ZF Zwischenfrequenz
- NF Niederfrequenz
- = Gleichstrom

(Fortsetzung folgt.)

Kurs über Elektrotechnik

D) Statische Elektrizität

Am Anfang des Kapitels über Magnetismus, unter C, hatten wir eine kurze Zusammenfassung über statische Elektrizität. Wir werden nun dieses Problem, das für unsere Studien ebenfalls von Bedeutung ist, noch näher betrachten.

Definition

Es handelt sich um «aufgehängte» Elektrizität. Diese Art von Elektrizität fließt nicht.

Man nennt sie statische, im Gegensatz zu der in den Leitern fließenden Elektrizität.

Man kann die statische Elektrizität auf drei verschiedene Arten erzeugen:

a) **durch Reibung.** Wenn man einen Glasstab mit einem Wollappen reibt, so lädt sich dieser Glasstab mit positiver Elektrizität auf (Fig. 85).

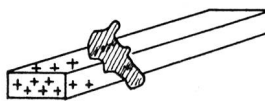


Fig. 85

Nähert man diesen Glasstab einem kleinen Stück Papier, so zieht er dieses an (siehe Fig. 24 am Anfang des Kapitels C).

Man kann auch ein Stück Ebonit mit einem wollenen Lappen reiben, dabei lädt sich aber der Ebonitstab mit negativer Elektrizität auf.

b) **durch Kontakt.** Berühren wir eine Holundermarkkugel, die an einem Faden aufgehängt ist, mit dem aufgeladenen Glasstab, so lädt sich die Kugel durch Berührung mit gleichnamiger Elektrizität auf. Im Moment nun, da sie aufgeladen ist, stößt sie sich vom Glasstab ab (Fig. 86).

Man kann daraus schließen:

Regel: Gleichnamige Elektrizität oder Ladungen von gleicher Polarität stoßen sich ab.

Man kann den gleichen Versuch, den wir mit dem Glasstab machten, auch mit dem Ebonitstab ausführen, mit dem genau gleichen Ergebnis (Fig. 87).

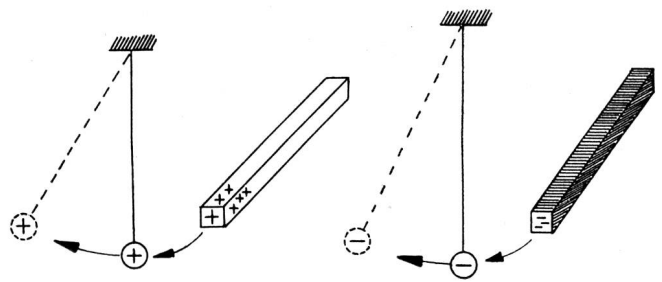


Fig. 86

Fig. 87

Nähern wir nun die beiden aufgeladenen Kugeln einander, so können wir feststellen, dass sie sich anziehen (Fig. 88).

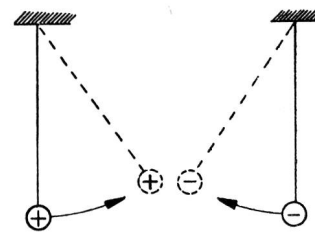


Fig. 88

Diese Beobachtung erlaubt uns, folgenden Schluss zu ziehen: Die Ladungen der beiden Kugeln (Ladung des Ebonitstabes und des Glasstabes) sind von verschiedener Polarität, und die

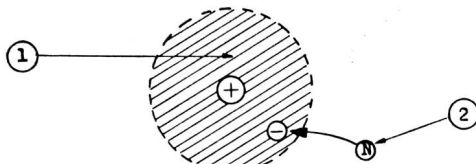
Regel: Zwei Ladungen von verschiedener Polarität ziehen sich an.

Aus dem Vorausgegangenen sehen wir, dass die statische Elektrizität grosse Ähnlichkeit mit dem Magnetismus hat. Immerhin kann man einen wesentlichen Unterschied feststellen:

Elektrostatisch ist es möglich, einen positiven und einen negativen Pol zu haben, trotzdem beide voneinander isoliert sind, während es beim Magnetismus ausgeschlossen ist, einen Südpol ohne gleichzeitig einen Nordpol oder umgekehrt zu haben.

c) **durch Influenz.** Gleich wie ein Magnet, erzeugt auch ein positiv oder negativ geladener Körper ein elektrisches Feld, das einen Teil des Raumes erfüllt, auf den die elektrische Ladung des Körpers ihre Wirkung ausübt.

In Wirklichkeit zeigt der Versuch (Fig. 89), dass ein neutraler Körper, den man einem positiv geladenen Körper nähert, sich sofort negativ auflädt.



1 Elektrisches Feld Fig. 89 2 Neutral

Die Menge Elektrizität, die ein Körper aufspeichern kann, hängt von seinen Abmessungen ab.

Man hat ausgerechnet, dass ein Körper von der Grösse unserer Erdkugel eine Elektrizitätsmenge von 0,000736 Coulomb aufspeichern könnte, eine Elektrizitätsmenge, die belanglos ist im Vergleich zu den Abmessungen unserer Erde.

Man hat deshalb versucht, einen Apparat zu erfinden, der trotz kleinen Abmessungen fähig wäre, eine grosse Elektrizitätsmenge aufzuspeichern. Ein solcher Apparat heisst Kondensator.

Theorie über den Kondensator

Wenn man einen Körper A positiv aufladen will, so genügt es, ihn in Kontakt mit dem positiven Pol einer Batterie zu bringen. Will man einen Körper B negativ aufladen, so bringt man ihn dementsprechend mit dem negativen Pol der gleichen Batterie in Berührung.

Es ist klar, dass nun beide Körper mit statischer Elektrizität aufgeladen sind, da diese ja nicht fliesst (Fig. 90).

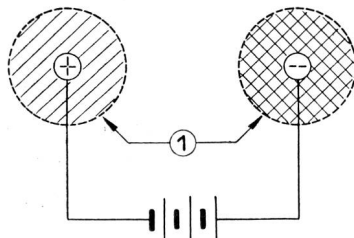


Fig. 90 1 Elektrische Felder

Wenn man nun jeden der beiden Körper A und B in das elektrostatische Feld des andern bringt, so geschieht folgendes: Nach den oben angeführten Regeln wird nun der Körper A (positiv) durch Influenz den Körper B (negativ) aufladen. In diesem Moment wird die Batterie den Verlust an Ladung im Körper A, der durch die Ladung von B entstand, ersetzen usw.

Aber in einem bestimmten Moment werden beide Körper gesättigt sein. Beide Körper vermögen dann keine weitere Elektrizität mehr aufzuspeichern (Fig. 91).

Ein solches System stellt nun eben einen Kondensator dar.

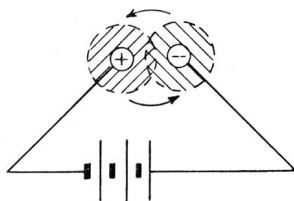


Fig. 91

Die schematische Darstellung eines Kondensators ist folgende:

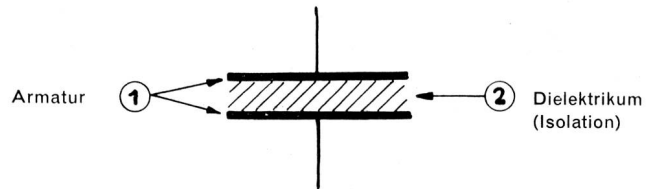


Fig. 92

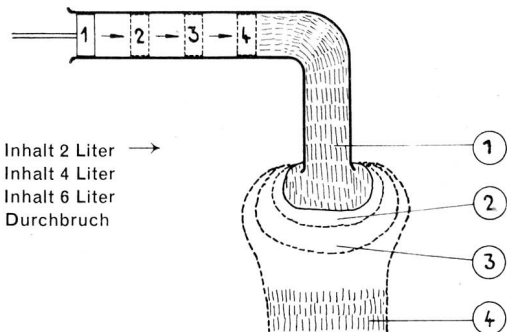
Er besteht aus Metallplatten (meistens Aluminium), die durch einen Isolierstoff (Dielektrikum, z. B. Luft) getrennt sind.

Jeder Kondensator hat eine bestimmte Kapazität (Fassungsvermögen).

Diese ist gleich der aufgespeicherten Elektrizitätsmenge für eine Spannungsdifferenz von 1 Volt.

Als Beispiel und zur besseren Verständlichkeit kann man den Kondensator mit einer dehnbaren Blase vergleichen, die die eine Seite eines Rohres abschliesst, das mit Wasser gefüllt ist. Das andere Ende des Rohres ist mit einem Kolben abgeschlossen, der gestattet, den Druck in der Blase zu verändern.

Ohne den Kolben zu verschieben, stellt man z. B. fest, dass die Blase 2 Liter Wasser enthält. Schiebt man nun den Kolben um einen Zentimeter in das Rohr hinein, so steigt der Inhalt der Blase von 2 auf 4 Liter. Würde man den Kolben nochmals um einen Zentimeter weiter in das Rohr hineinschieben, so könnte man feststellen, dass sich der Inhalt der Blase nochmals um 2 Liter erhöht. Man sagt dann, dass das Fassungsvermögen (Kapazität der Blase) 2 Liter pro Zentimeter betrage (Fig. 93). Erhöhte man schliesslich den Druck immer mehr, so würde die Blase schlussendlich platzen. Dasselbe gilt für den Kondensator.



- 1 Pos. 1 Inhalt 2 Liter
- 2 Pos. 2 Inhalt 4 Liter
- 3 Pos. 3 Inhalt 6 Liter
- 4 Pos. 4 Durchbruch

Fig. 93

In diesem Vergleich stellt der Druck die Spannung an den Polen eines Kondensators dar, das Fassungsvermögen der Blase die Kapazität des Kondensators.

Der Kondensator verhält sich gleich wie die Blase unseres Versuches. Wenn also ein Kondensator unter einer Spannung von 10 V eine Ladung von 20 Coulomb aufzuspeichern vermag, so sagt man, dass er eine Kapazität von 2 Coulomb pro Volt habe. Man bezeichnet auch 1 Coulomb pro Volt als 1 Farad.

Aus dem Vorangegangenen kann man also folgende Formeln ableiten:

$$C \text{ in Farad} = \frac{Q \text{ in Coulomb}}{U \text{ in Volt}}$$

daraus: $Q = C \cdot U$

und: $U = \frac{Q}{C}$

Da die aufladbare Elektrizitätsmenge von der Grösse eines Körpers abhängt, so ist somit die Kapazität eines Kondensators proportionell der Oberfläche seiner Platten.

(Fortsetzung folgt)