

**Zeitschrift:** Pionier : Zeitschrift für die Übermittlungstruppen  
**Herausgeber:** Eidg. Verband der Übermittlungstruppen; Vereinigung Schweiz. Feld-  
Telegraphen-Offiziere und -Unteroffiziere  
**Band:** 27 (1954)  
**Heft:** 4

**Artikel:** Anpassungsgerät zu SE-210 (TL)  
**Autor:** [s.n.]  
**DOI:** <https://doi.org/10.5169/seals-561404>

### **Nutzungsbedingungen**

Die ETH-Bibliothek ist die Anbieterin der digitalisierten Zeitschriften. Sie besitzt keine Urheberrechte an den Zeitschriften und ist nicht verantwortlich für deren Inhalte. Die Rechte liegen in der Regel bei den Herausgebern beziehungsweise den externen Rechteinhabern. [Siehe Rechtliche Hinweise.](#)

### **Conditions d'utilisation**

L'ETH Library est le fournisseur des revues numérisées. Elle ne détient aucun droit d'auteur sur les revues et n'est pas responsable de leur contenu. En règle générale, les droits sont détenus par les éditeurs ou les détenteurs de droits externes. [Voir Informations légales.](#)

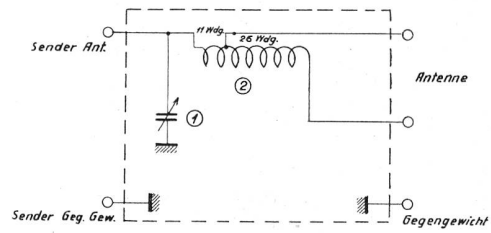
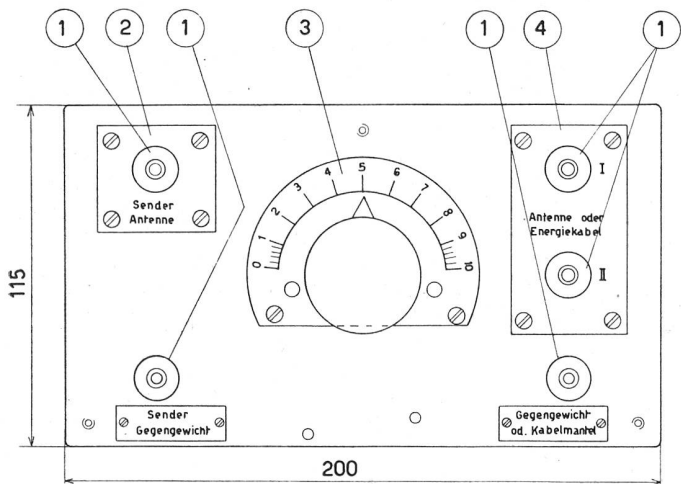
### **Terms of use**

The ETH Library is the provider of the digitised journals. It does not own any copyrights to the journals and is not responsible for their content. The rights usually lie with the publishers or the external rights holders. [See Legal notice.](#)

**Download PDF:** 02.02.2025

**ETH-Bibliothek Zürich, E-Periodica, <https://www.e-periodica.ch>**

## Anpassungsgerät zu SE-210 (TL)

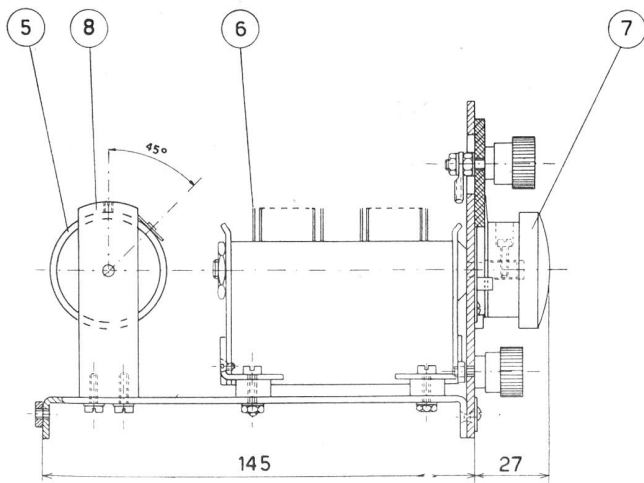
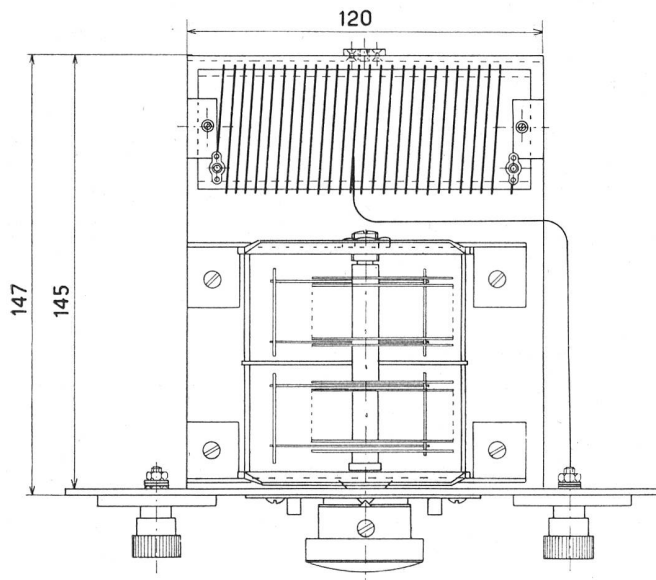


**Schema**

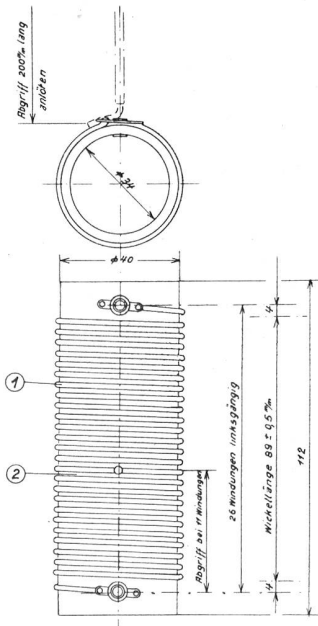
- 1 Drehkondensator 32-950 pF, Prüfspannung 750 V
- 2 Verlängerungsspule  $L=10 \mu\text{Hy}$ , Abzweigung  $4 \mu\text{Hy}$  (in montiertem Zustand)

Die dem EVU zur Verfügung stehenden Ergänzungskisten zu SE-210 sind alle auf die Sektionen verteilt. Es können daher keine weiteren mehr abgegeben werden. Um aber den Sektionen die Möglichkeit zu geben, das Anpassungsgerät selbst zu bauen, habe ich für Interessenten die entsprechenden technischen Unterlagen, sowie Größenmasse zusammengestellt. Ich wünsche guten Erfolg.

Der Zentralmaterialverwalter.



- Anpassungsgerät**
- 1 Anschlussklemmen
  - 2 Anschlussplatte
  - 3 Skala
  - 4 Anschlussplatte
  - 5 Spule
  - 6 Drehkondensator
  - 7 Drehknopf
  - 8 Spulenhalter



**Verlängerungsspule**

- 1 Wicklung CU-Draht 1,5 mm  $\varnothing$ , ca. 3 m blank
- 2 Spulenkörper (Dellitrohr  $\varnothing$  40/34)