

**Zeitschrift:** Pionier : Zeitschrift für die Übermittlungstruppen  
**Herausgeber:** Eidg. Verband der Übermittlungstruppen; Vereinigung Schweiz. Feld-  
Telegraphen-Offiziere und -Unteroffiziere  
**Band:** 27 (1954)  
**Heft:** 12  
  
**Rubrik:** Funk + Draht

### **Nutzungsbedingungen**

Die ETH-Bibliothek ist die Anbieterin der digitalisierten Zeitschriften. Sie besitzt keine Urheberrechte an den Zeitschriften und ist nicht verantwortlich für deren Inhalte. Die Rechte liegen in der Regel bei den Herausgebern beziehungsweise den externen Rechteinhabern. [Siehe Rechtliche Hinweise.](#)

### **Conditions d'utilisation**

L'ETH Library est le fournisseur des revues numérisées. Elle ne détient aucun droit d'auteur sur les revues et n'est pas responsable de leur contenu. En règle générale, les droits sont détenus par les éditeurs ou les détenteurs de droits externes. [Voir Informations légales.](#)

### **Terms of use**

The ETH Library is the provider of the digitised journals. It does not own any copyrights to the journals and is not responsible for their content. The rights usually lie with the publishers or the external rights holders. [See Legal notice.](#)

**Download PDF:** 08.02.2025

**ETH-Bibliothek Zürich, E-Periodica, <https://www.e-periodica.ch>**

## Kurs über Elektrotechnik

(Fortsetzung)

### b) Asynchron- oder Induktionsmotoren

Die mehrphasigen Ströme (meistens dreiphasig) haben erlaubt, gute Wechselstrommotoren zu konstruieren, die dank dem drehenden Magnetfeld selbst anlaufen. Die Arbeitsweise dieser Motorentype erklären wir uns einfach nach einem Versuch des Physikers Arago.

- Wir montieren auf einer vertikalen Achse eine Kupferscheibe (1).
- Unter der Scheibe drehen wir einen Hufeisenmagneten um seine Symmetrieachse (3).
- Zwischen Kupferscheibe und Dauermagneten bringen wir eine Isolierscheibe (2).
- Drehen wir den Magneten um seine Achse, so folgt die Kupferscheibe im gleichen Drehsinn.

Mit dem Hufeisenmagneten dreht auch sein Magnetfeld und erzeugt in der Kupferscheibe Foucaultsche Ströme, welche durch elektromagnetische Kräfte die Scheibe mitdrehen lassen (Fig. 153).

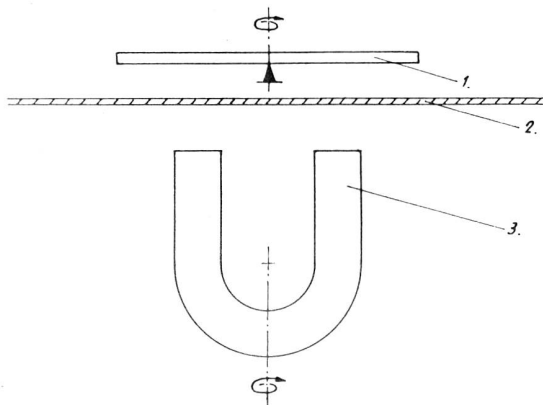


Fig. 153

Wendet man dieses Prinzip auf den Asynchronmotor an, so erhalten wir folgende Vorgänge:

Der Stator des Asynchronmotors ist gleich gebaut wie beim Synchronmotor. Seine Wicklungen werden nun an das meistens Dreiphasennetz angeschlossen. Sobald die Spulen vom Strom durchflossen werden, entsteht durch die drei Spulengruppen ein magnetisches Drehfeld von kon-

stanter Geschwindigkeit. Die Rotation dieses Feldes ist gleichförmig und führt eine ganze Umdrehung in  $2p$  Perioden aus. Die Winkelgeschwindigkeit ergibt sich also zu:

$$\omega = \frac{2\pi}{T \cdot 2p} = \frac{2\pi f}{2p}$$

$\omega$  = Winkelgeschwindigkeit

$p$  = Anzahl der Pole

$T$  = Dauer einer Periode

$f$  = Frequenz des Wechselstromes

Der Rotor besteht aus Eisenblechen mit axialen Nuten am Umfang. In diese werden Kupferstäbe gelegt, die beidseitig des Rotorkörpers durch Kupferringe kurzgeschlossen sind. Seiner Form wegen wird diese Konstruktion als Käfiganker bezeichnet.

Das Drehfeld im Stator induziert nun in den Rotorstäben eine Spannung, die in den kurzgeschlossenen Rotorstäben Ströme fließen lässt, die ein dem Statorfeld entgegengesetztes magnetisches Feld aufbauen. Dadurch beginnt der Rotor zu drehen. Erreicht der Rotor theoretisch dieselbe Drehzahl wie das Drehfeld, so schneiden die Kraftlinien des Statorfeldes keine Rotorleiter mehr, es wird keine Spannung mehr induziert, das Rotormagnetfeld fällt weg und es wird kein Drehmoment mehr übertragen. Um Kräfte vom Stator auf den Rotor wirken zu lassen, muss der Rotor langsamer drehen als das Drehfeld. Daraus ergibt sich ein asynchrones Laufen der Maschine. Der Unterschied der Drehfeldzahl weniger die Rotordrehzahl nennt man den Schlupf. Das Drehmoment wird um so grösser, je grösser der Schlupf ist. Der Asynchronmotor läuft also sehr gut an. Bei grossen Motoren besteht aber die Gefahr, dass beim Anlaufen zu grosse Ströme im Rotor erzeugt werden, die sogar die Wicklungen schmelzen können. Durch Anlasswiderstände in Serie zur Rotorwicklung kann jedoch dies vermieden werden.

### 6. Die Transformatoren

Weiter oben haben wir beobachtet, dass mit Wechselströmen Induktionserscheinungen auftreten und dass diese um so wirksamer werden, je höher die Frequenz ist. Da Wechselströme dauernd ihren Wert ändern, können dauernd Spannungen induziert werden. Gestützt auf diese Tatsache, ist es möglich, Spannungen hinauf oder hinunter zu transformieren.

### a) Elementare Transformatortheorie

Der Transformator besteht aus einem Eisenkern, um welchen zwei oder mehrere Spulen P und S (S'—S'') un-

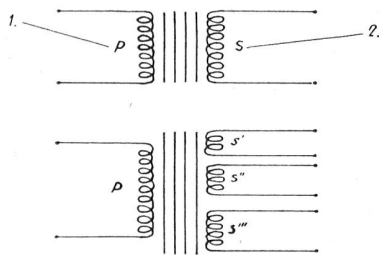


Fig. 154 (schematische Darstellung)

abhängig von einander gewickelt sind. Jede Spule hat  $w$  Windungen (Fig. 154 und 155).

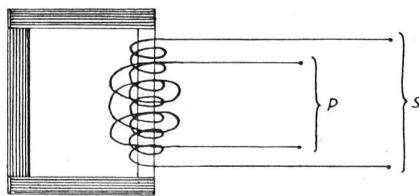


Fig. 155 (wirkliche Ausführung)

Der zu transformierende Strom fließt durch die Primärspule P. Die Spannung an ihr nennen wir  $U_1$ . In P und zugleich in S wird ein ändernder magnetischer Fluss erzeugt. Dadurch wird in der Spule S eine Spannung  $U_2$  induziert, die die gleiche Frequenz wie die Primärspannung  $U_1$  aufweist.

Wir setzen voraus, dass

$$\frac{U_2}{U_1} = \frac{w_2}{w_1}$$

sei. Das Verhältnis Sekundärwindungszahl zur Primärwindungszahl nennt man das Übersetzungsverhältnis. Es gibt zugleich das Spannungsverhältnis an, und ist praktisch unabhängig von der Belastung. Man sieht daraus, dass es möglich ist, mit Ändern der Windungszahlen auf Primär- oder Sekundärseite die Spannung zu erhöhen oder zu erniedrigen.

Wir führen nun noch den Begriff der Induktivität  $L$  ein.  $L_1$  sei die Induktivität der Primär-,  $L_2$  die der Sekundär-

wicklung. Der Koeffizient der Selbstinduktion wird:

$$\frac{w_2}{w_1} = \sqrt{\frac{L_2}{L_1}}$$

Ist das Übersetzungsverhältnis 40, so ist  $w_2 = 40 w_1$ , daraus  $U_2 = 40 U_1$ , die Sekundärspannung ist 40 mal höher als die Primärspannung.

Theoretisch ist aber die Ausgangsleistung gleich wie die Eingangsleistung (Verluste nicht eingerechnet). Das heisst, nimmt die Spannung 40 mal zu, so muss der Sekundärstrom 40 mal kleiner sein als der Primärstrom.

$$I_2 = \frac{I_1}{40}$$

Der Transformator ist umkehrbar. Legen wir an der Sekundärseite eine Spannung  $40 U_1$  an, so entnehmen wir auf der Gegenseite  $U_1$ .

Wir haben gesehen, dass die Sekundärleistung  $U_2 \cdot I_2 \cdot \cos \varphi_2$  ungefähr gleich der Primärleistung  $U_1 \cdot I_1 \cdot \cos \varphi_1$  ist. Damit

das Verhältnis  $\frac{U_2 \cdot I_2 \cdot \cos \varphi_2}{U_1 \cdot I_1 \cdot \cos \varphi_1}$ , das uns die Güte des Trans-

formators angibt, möglichst gross wird, gilt es einmal die Eisenverluste zu vermindern. Deshalb verwendet man die verlustärmeren geblechten Eisenkerne.

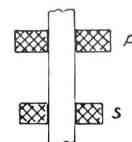


Fig. 156 (Transfo MF)

Haben wir es jedoch mit Hochfrequenz zu tun, so werden selbst die Verluste mit geblechten Eisenkernen zu gross. Man wickelt solche Spulen auf spezielle Kunststoffe oder bildet sie als Luftspulen aus. Das magnetische Feld wird schwächer, genügt aber meistens für die Verwendung bei HF-Anlagen.

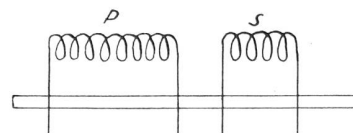


Fig. 157 (Transfo THF)

Wir schliessen hier den theoretischen Teil des Elementarkurses ab.

Mit dieser Ausgabe ist der erste Teil unserer Beilage «Funk + Draht» vorläufig abgeschlossen. Es ist vorgesehen, im Jahre 1955 einen weiteren Kurs durchzuführen. Themenanregungen aus dem Kreise unserer Leser nehmen wir gerne zur Prüfung entgegen.

Die Redaktion