

Zeitschrift: Pionier : Zeitschrift für die Übermittlungstruppen
Herausgeber: Eidg. Verband der Übermittlungstruppen; Vereinigung Schweiz. Feld-
Telegraphen-Offiziere und -Unteroffiziere
Band: 30 (1957)
Heft: 5

Artikel: Liaisons de sécurité dans les courses automobiles
Autor: Guex, René
DOI: <https://doi.org/10.5169/seals-560753>

Nutzungsbedingungen

Die ETH-Bibliothek ist die Anbieterin der digitalisierten Zeitschriften. Sie besitzt keine Urheberrechte an den Zeitschriften und ist nicht verantwortlich für deren Inhalte. Die Rechte liegen in der Regel bei den Herausgebern beziehungsweise den externen Rechteinhabern. [Siehe Rechtliche Hinweise.](#)

Conditions d'utilisation

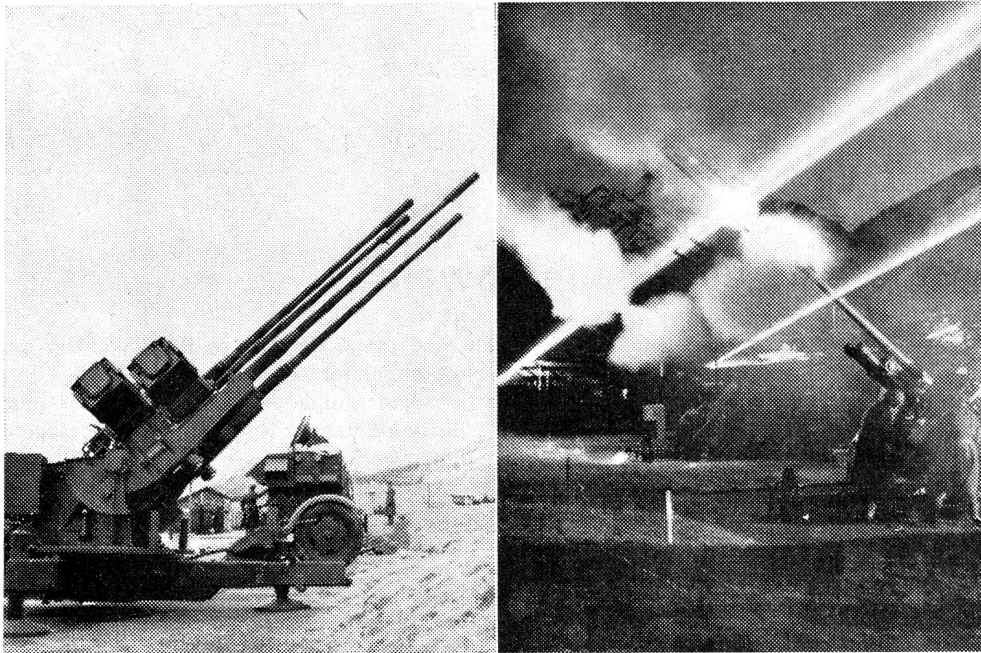
L'ETH Library est le fournisseur des revues numérisées. Elle ne détient aucun droit d'auteur sur les revues et n'est pas responsable de leur contenu. En règle générale, les droits sont détenus par les éditeurs ou les détenteurs de droits externes. [Voir Informations légales.](#)

Terms of use

The ETH Library is the provider of the digitised journals. It does not own any copyrights to the journals and is not responsible for their content. The rights usually lie with the publishers or the external rights holders. [See Legal notice.](#)

Download PDF: 02.02.2025

ETH-Bibliothek Zürich, E-Periodica, <https://www.e-periodica.ch>



In einer Zeit der schnellfliegenden Düsenkampfflugzeuge kommt der Fliegerabwehr eine immer steigende Bedeutung zu. An einer Demonstration wurden in einem Nachtschiessen verschiedene Flabkanonen der Schweizerarmee vorgeführt, so die 7,5 cm schwere Flabkanone, die rechts ihre Schüsse in den nächtlichen Himmel jagt. Links die völlig neuartige 30-mm-Vierlingskanone von Hispano Suiza, welche von der Schweizerarmee gegenwärtig geprüft wird. Bei einer Schussfolge von 650 Schuss pro Waffe und Minute und einer Mündungsgeschwindigkeit von 1080 m/sec weist das Geschütz eine praktische Kampferfernung von 4000 m auf.

gesetzt sind, und zwar in bezug auf einzusetzende Mittel, Einsatzhöhen, Einsatzzeiten und der Möglichkeit der Zielauffindung.

Parallel der technischen Entwicklung auf dem Gebiete des Flugwesens sind entsprechende Fortschritte auf jenem der Waffen und Geräte der Fliegerabwehr festzustellen, die allgemein auf die zunehmenden Flugzeuggeschwindigkeiten und die durch Flugzeuge erreichbaren Höhen Rücksicht nehmen.

Diese flabtechnische Entwicklung zeichnet sich vor allem aus durch:

- Waffen mit hohen Kadenzen,
- Verbesserung der Munitionswirkung,
- Beweglichkeit der Waffen und Geräte,
- Verwendung von Radar,
- rasch arbeitende Rechengeräte für die Bestimmung der Schiesselemente,
- Verwendung von gesteuerten Raketen.

Wenn auch alle erwähnten Neuerungen und Verbesserungen von grosser Bedeutung sind, ist die Flabrakete von besonderem Interesse, weil damit Ziele in Höhen beschossen werden können, die mit gewöhnlichen Flabgeschützen nicht erreichbar sind.

Dass heute schon Flabraketen vorhanden sind, ist bekannt. Offen ist jedoch die Frage, wann solche Raketen «mit

genügender Treffwahrscheinlichkeit» zur Verfügung stehen und ob die Flabrakete für alle Fälle das zweckmässigste Mittel ist. — Über die heute möglichen Treffwahrscheinlichkeiten sind die Ansichten wesentlich verschieden, ein Beweis dafür, dass noch nicht jener technische Stand erreicht ist, den man gerne hätte. Beim ganzen Flabraketenproblem darf die wichtige Tatsache nicht übersehen werden, dass auch dort Toträume auftreten, und zwar im Wirkungsbereich nach der Höhe. Entsprechend dem heutigen Stand der Technik können Flabraketen erst von einer bestimmten Flughöhe an zur Wirkung gelangen, und je nach Raketenleistung und Zielgeschwindigkeit richtet sich die maximale Wirkungshöhe. So weist z. B. die bekannte «Nike-Rakete» nach Angaben aus der Literatur einen Wirkungsbereich nach der Höhe ab 6000—18000 m auf, d. h., unterhalb 6000 m kommt die Flabrakete nicht in Frage. Auch in der Schweiz wird seit über 10 Jahren durch die Firma Bührle & Co. an der Entwicklung einer Flabrakete gearbeitet und zur Zeit werden Werkschiessversuche durchgeführt. Wie weit diese Rakete die durch die Firma gestellten Forderungen zu erfüllen vermag und wann sie truppenreif sein wird, sind Fragen, welche nicht bestimmt beantwortet werden können. Aber auch die Bührle-Rakete weist einen untern Totraum auf, für dessen Überbrücken Flabmittel bisheriger Art beigezogen werden müssen.

Liaisons de sécurité dans les courses automobiles

La section vaudoise a été chargée d'assurer les diverses liaisons téléphoniques et par radio, nécessaires au déroulement normal des courses internationales de côte et grand prix suisse de la Montagne, à Ollon-Villars, en août 1956.

Forte d'une vieille expérience en ce domaine, acquise notamment dans 2 grands prix automobiles en circuit fermé, quelques dix courses motocyclistes et 2 grandes courses automobiles de côte, nous avons pu mettre au point, pour cette dernière manifestation, un réseau parfaitement sûr et rapide.

En voici les principaux aspects techniques:

Piste et course (extrait du programme ACS).

Route Ollon—Chesières, longueur 8 km, route sinueuse avec notamment 7 virages en épingle.

Départ altitude 519 m, arrivée altitude 1182 m.

Participation de plus de 100 voitures, 2 manches d'essais, 2 manches course, départ toutes les 2 minutes environ.

Mission

Sécurité: relier en permanence les 11 points de la piste, la direction de la course et les divers services de secours pour de rapides interventions sanitaires et de dépannage.

Renseignement: documenter la direction sur tous les incidents survenus en course et fournir au speaker permanent les éléments utiles à un reportage vivant.

Cette double tâche ne peut être remplie que si les liaisons sont rapides et sûres, et il est très important que chaque station ait une écoute parfaite de tout le réseau.

Matériel

L'installation d'un réseau complet par fil demandant un trop gros travail, nous avons à choisir des stations radios d'un faible poids pour faciliter la mise en place, d'un prix de location modeste, d'une très bonne qualité de modulation en A3 et surtout disposant d'une bande de fréquence peu influencée par les allumages des voitures en course.

Aucune des stations mises à la disposition de l'AFTT ne remplissant ces conditions, nous avons finalement adopté un système tirant précisément parti des qualités de deux stations, la TL pour sa bande de fréquence en dehors des parasites d'allumage et la SE 101 pour sa bonne propagation et son excellente modulation.

Nous voyons sur la figure 1 la route d'Ollon à Villars. Le départ de la course est à la sortie d'Ollon (A) et l'arrivée à l'entrée de Chesières (G). Il n'y a pas de visibilité entre ces deux endroits, au contraire, un profil en long démontre qu'il y a, à mi-distance, un point élevé de plus de 400 m. La station R (relais) est placée sur la colline «Montet» à 2,5 km de la sta. C. Elle a une excellente visibilité avec toutes les stations du réseau.

La figure 2 nous donne le schéma de principe du relais. Les connexions sont établies d'une manière très simple. Du côté SE 101, nous utilisons le support de monophone, dans lequel nous remplaçons la capsule de microphone par une pièce de forme analogue, composée d'une plaque isolante, d'un anneau de laiton et d'un contact central, sur lesquels sont soudés les 2 pôles d'un petit câble bifilaire. Ce dernier, passant par le trou de la virole de l'écouteur, est branché au commutateur du translateur.

Du côté TL (SE 210), un câble bifilaire, avec fiche d'un écartement de 19 mm, branchée en lieu et place d'un écouteur, amène la réception au même commutateur, mais en passant par un potentiomètre pour régler le niveau et un transformateur pour adapter l'impédance (réception TL haute impédance, modulation SE 101 basse impédance). Un 2e câble bifilaire, avec fiche d'un écartement de 13,5 mm, branchée dans le support de microphone, reçoit la modulation depuis le commutateur, en traversant également 1 transformateur rapport 1/1 et un potentiomètre pour adapter le niveau. Le support de microphone de la TL a son commutateur placé sur «émission automatique».

Un casque, équipé d'un câble pour chaque écouteur, est branché aux sorties des 2 récepteurs, ce qui donne à l'opérateur, dans une oreille l'écoute de la TL et dans l'autre l'écoute de la SE 101. En cas d'appels par la TL devant être transmis par SE 101, l'opérateur place le commutateur sur position 2 (la réception de la TL passe par le potentiomètre, le transfo 1/40, le commutateur sur position 2, et le monophone SE 101). Il faut compléter la manœuvre en pressant sur le bouton émission, du support de monophone.

En cas d'appels par le SE 101, la manœuvre est plus simple, puisqu'il suffit de placer le commutateur sur position 3. La réception du SE 101 passe par le commutateur position 3, le transfo 1/1, le potentiomètre et arrive au support de micro TL, où son niveau suffit à faire tirer le relais émission. Le commutateur est toujours ramené au point 1 par l'opérateur à la fin de chaque appel ou message, l'écouteur double permettant le contrôle permanent du trafic.

Les liaisons, pour les courses de 1956, se sont passées de la manière suivante:

Cas normal (environ 20 heures de trafic).

Les points B à G et R (relais) fig. 1, sont équipés de SE 101, tous en liaison directe, le relais restant cependant prêt à intervenir en cas de difficultés. Le point A est équipé, pour la réception, d'une TL, sur une fréquence voisine de 4000 kc et pour l'émission, d'un SE 101.

Luzern 1958 Tag der Übermittlungstruppen



Das Organisationskomitee

Noch ein Jahr trennt uns vom «Tag der Übermittlungstruppen 1958», der in der Leuchtenstadt Luzern stattfinden wird. Selbstverständlich hat sich das Organisationskomitee bereits vor längerer Zeit konstituiert und seine Arbeiten aufgenommen. Luzern will die Gäste des EVU nicht weniger aufmerksam empfangen als seinerzeit das gastliche Dübendorf. Gegenwärtig werden die Organisations-schemen ausgearbeitet, nach denen sich die Wettkämpfe und die übrigen Veranstaltungen abspielen sollen. Das Organisationskomitee rechnet damit, dass die zweiten Verbands-wettkämpfe in Luzern noch mehr Teilnehmer aufweisen werden, als diejenigen in Dübendorf. Die Verbandswettkämpfe stehen wieder unter dem Patronat des ZV des EVU und sind der Sektion Luzern zur Durchführung anvertraut worden. Dieser steht folgendes OK zur Verfügung:

Präs. des Organisationskomitees: Major Wunderlin
Vizepräsident: Wm. Wolff
Präsident des EVU Luzern: Wm. Comminot
Verbindung zu Behörden: Oblt. Merz
Wettkampf: Hptm. Kopp
Kampfgericht: Major Kugler
Geräteschau: Oblt. Haldi
Finanzen: Hptm. Baumann
Wm. Egli
Presse und Propaganda: Gfr. Häusermann
Verwaltung: Four. Reinhard
Sekretariat: Four. Lingg

Als Delegierte des Zentralvorstandes im OK amten mit einer Charge Wm. Egli und Gfr. Häusermann. Den Ressortscheffs stehen selbstverständlich die entsprechenden Mitarbeiter zur Verfügung, die teilweise ihre Arbeiten ebenfalls aufgenommen haben. Das Organisationskomitee bietet Gewähr für eine einwandfreie Durchführung des zweiten «Tages der Übermittlungstruppen» und wird sich bemühen, alle Wünsche der Sektionen so weit zu erfüllen, als dies nur möglich ist. Bitte, beachten Sie alle Mitteilungen, die in dieser Spalte regelmässig im «Pionier» erfolgen werden.

La sta. relais, pour assurer la liaison avec A, a un SE 101 dont le récepteur, par l'intermédiaire du translateur module en permanence la sta. TL sur la fréquence 4000 kc, ci-dessus (commutateur C sur 3, figure 2).

Le poste A, sur la ligne de départ, où plusieurs moteurs sont continuellement en marche, a donc sa réception assurée sur une fréquence peu gênée par les parasites d'allumage. Cette réception est d'autre part excellente, puisque les sta. sont en visibilité (A — Relais et Relais avec toutes les autres sta.).

Les hauts-parleurs, répartis au long du parcours, sont branchés sur des lignes de campagne, elles-mêmes raccordées sur des tronçons de câbles loués aux PTT, un seul speaker commentant la course depuis la ligne d'arrivée.

Dans les très nombreuses interventions du dispositif de liaison, les 3 exemples ci-dessous nous paraissent intéressants à citer.

Exemple 1:

Une voiture sort de la piste dans un virage en épingle (E, figure 1) et dévale une pente raide, heureusement sur quel-

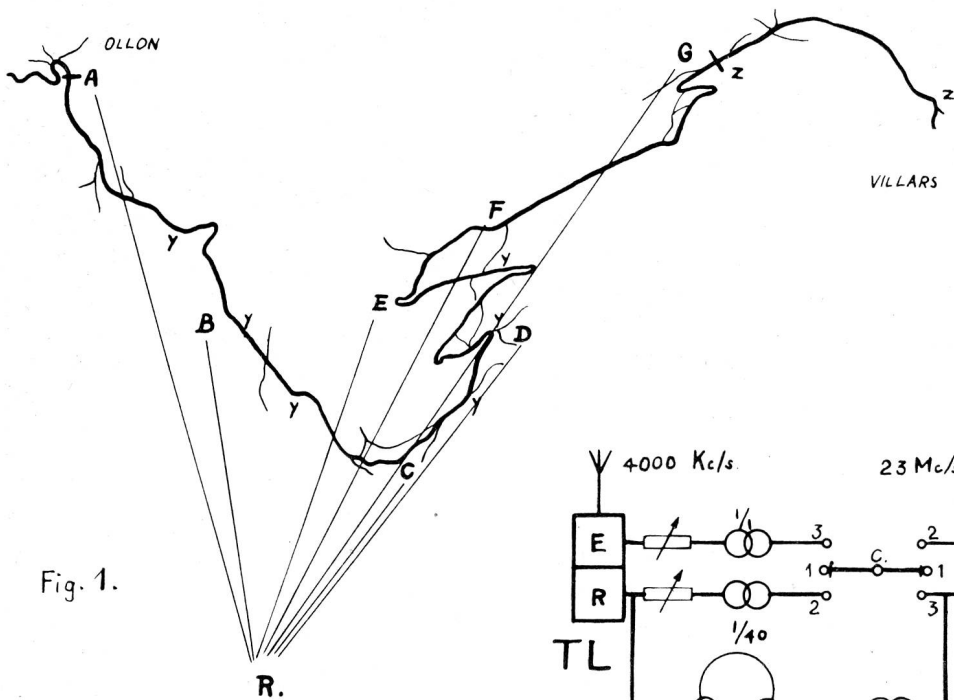


Fig. 1.

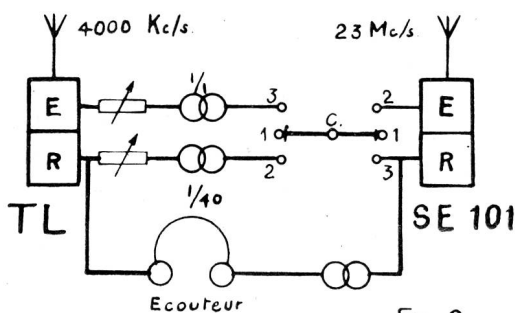


Fig. 2

Le poste B, topographiquement mal placé également, dispose d'un récepteur K pour l'écoute sur 4000 kc.

Les autres sta., C à G, utilisent le SE 101 seul, le passage des voitures à plus de 70 km/h ne gênant pas la transmission des Tg, toujours répétés.

Cas particulier (environ 1 heure de trafic).

L'émission, en SE 101, de A et B est normalement entendue des autres sta., cependant avec signal faible. Certaines conditions (atmosphériques ou autres) peuvent parfois empêcher une liaison directe. Dans ce cas, A et B assurent l'émission également sur 4000 kc. La sta. relais doit alors moduler un SE 101 avec la réception de la TL. Il va sans dire qu'il faut en permanence brancher le commutateur sur l'une des 3 positions ci-dessous: (commutateur C, fig. 2):

- 1 écoute des 2 sens
- 2 sens réception TL — émission SE 101
- 3 sens réception SE 101 — émission TL.

L'écoute, par 2 casques 4000 Ω judicieusement branchés, permet d'actionner le «translateur» aux ordres de diverses sta., ces dernières précédant leurs appels du terme «émission».

En complément des installations ci-dessus, les appareils Fox forment les sous-réseaux Y, tandis que 2 sta. K assurent la liaison entre la ligne d'arrivée et le parc, soit le réseau Z.

que 30 mètres seulement, retenue par un arbre. La direction de la course en est avisée avant même que cette chute soit terminée, et en même temps la dépanneuse la plus proche (D fig. 1) reçoit l'ordre d'intervention.

Exemple 2:

Un coureur sort de la piste et touche un arbre (B fig. 1). Il a des fractures de membres et probablement du nez. Le médecin le plus proche est contacté en quelques secondes, en même temps que les départs sont stopés pendant quelques instants pour lui permettre de se déplacer avec une ambulance, et il est auprès du blessé au moment où ce dernier revient à lui. Ce coureur étranger a admiré, par la suite, cette organisation de secours si rapide.

Exemple 3:

Les coureurs, après la ligne d'arrivée, ont 4,5 km à parcourir pour rejoindre le parc obligatoire, ce qui représente environ 4 min. A l'entrée du parc, le radio de service leur remet déjà un papier avec l'indication de leur temps, après calculs des chronomètres.

Les brillants résultats obtenus lors de ces liaisons, qui ont duré 3 jours, et le succès qu'a remporté la radio (bien souvent critiquée) sont les raisons de ces quelques lignes.

Section Vaudoise

Chef de l'exercice: René Guex