

**Zeitschrift:** Pionier : Zeitschrift für die Übermittlungstruppen  
**Herausgeber:** Eidg. Verband der Übermittlungstruppen; Vereinigung Schweiz. Feld-  
Telegraphen-Offiziere und -Unteroffiziere  
**Band:** 30 (1957)  
**Heft:** 12

## **Werbung**

### **Nutzungsbedingungen**

Die ETH-Bibliothek ist die Anbieterin der digitalisierten Zeitschriften. Sie besitzt keine Urheberrechte an den Zeitschriften und ist nicht verantwortlich für deren Inhalte. Die Rechte liegen in der Regel bei den Herausgebern beziehungsweise den externen Rechteinhabern. [Siehe Rechtliche Hinweise.](#)

### **Conditions d'utilisation**

L'ETH Library est le fournisseur des revues numérisées. Elle ne détient aucun droit d'auteur sur les revues et n'est pas responsable de leur contenu. En règle générale, les droits sont détenus par les éditeurs ou les détenteurs de droits externes. [Voir Informations légales.](#)

### **Terms of use**

The ETH Library is the provider of the digitised journals. It does not own any copyrights to the journals and is not responsible for their content. The rights usually lie with the publishers or the external rights holders. [See Legal notice.](#)

**Download PDF:** 08.02.2025

**ETH-Bibliothek Zürich, E-Periodica, <https://www.e-periodica.ch>**



Brände erfolgreich bekämpfen mit

### **BRUN-MOTORSPRITZE**

trag- und fahrbare Modelle  
Motoren luft- oder wassergekühlt  
Leistungen 800—3000 l/min.  
für Orts- und Betriebsfeuerwehren  
zu Stadt und Land

**BRUN & CIE AG NEBIKON**  
Lieferant von Armee, PTT und  
unzähligen Feuerwehren



**BRUN & CIE. AG. NEBIKON (LUZERN) TELEPHON (062) 9 51 12**

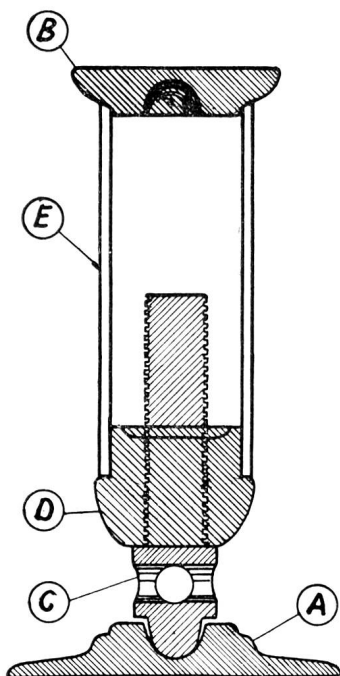


Fig. 1

# Luftschutzraum-Bau sicher und einfach gemacht mit «LMZ»

## Stahlrohr-Deckenstützen

(+ Pat. Nr. 279857)

Die «LMZ»-Stahlrohr-Deckenstütze ist eine leicht einpassbare und regulierbare Stahlstütze, bestehend, wie Fig. 1 und 2 illustrieren, aus 5 Teilen:

Pos. A: eine + GF +-Stahlguss-Fundamentplatte, 250 mm Durchmesser, mit einer Auflage für eine Spannschraube.

Pos. B: eine + GF +-Stahlguss-Kopfplatte, 125 mm Durchmesser, mit einer Auflage, um Balken und dergleichen aufzunehmen.

Pos. C: eine «SM»-Stahlschraube, 50 mm Durchmesser.

Pos. D: eine + GF +-Stahlguss-Mutter, mit Auflage für ein Rohr von 100 mm Lichtweite.

Pos. E: ein Siede- oder Stahlrohr mit einer Lichtweite von ca. 100 mm und einer Dicke variierend je nach Druck und Länge.

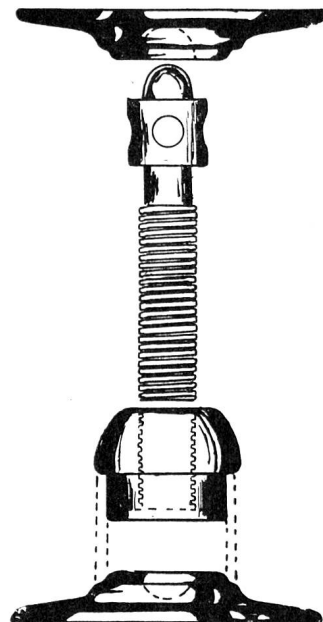


Fig. 2

Die **Tragfähigkeit** von **Decken** oder **Böden** kann durch Einbauen einer oder mehrerer «LMZ»-Deckenstützen **vergrössert** werden. **Bauteile** oder **Fundamente** werden mit ihr **gegen Bodensenkungen geschützt**, ebenfalls

### Keller sehr leicht als Luftschutzraum ausgebaut

Der grösste Teil der englischen Luftschutzräume in den Jahren 1939-1944 wurde mit solchen Stützen ausgebaut.

Durch Anziehen können **Drücke bis 30 Tonnen** leicht erreicht werden. Ihre **Tragfähigkeit überschreitet jedoch 50 Tonnen**. Sie ist **immer sicher**, da **jederzeit** durch **jedermann** nachstellbar. Ihre Anwendung ist universal, da die Schraube entweder unten oder oben am Rohr angebracht werden kann. Durch den patentierten Kugelkopf kann die «LMZ»-Deckenstütze auch bei 15° Winkel ohne Schwierigkeit angezogen werden.

Die «LMZ»-Deckenstütze hat 1000 und eine Anwendung, sei es als **provisorische** od. **permanente Abstützung** bei Reparaturen oder bei zu schwach dimensionierten oder den Ansprüchen nicht genügenden Bauteilen. Sie dient auch bei Grossraumbauten als horizontale Spriesswinde.

Als Stütze oder Spriesswinde leistet sie dank ihrer **grossen Festigkeit, einfachen Anwendung** und ihrem **günstigen Preis** jeder **Luftschutzorganisation**, jedem **Ingenieur, Architekten, Baumeister, Abbruch-Unternehmer, jeder Betriebsleitung** usw. unentbehrliche Dienste.

Die nebenstehenden Zeichnungen illustrieren einige typische Anwendungsmöglichkeiten der «LMZ»-Deckenstützen.

Wir liefern die «LMZ»-Deckenstützen **mit oder ohne Röhren**. Bei Anfragen bitte Last angeben, um die Röhren zu bestimmen.

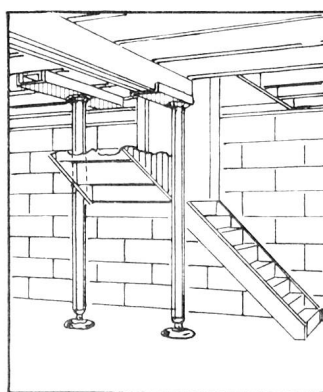
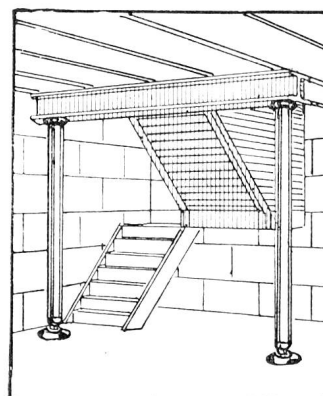
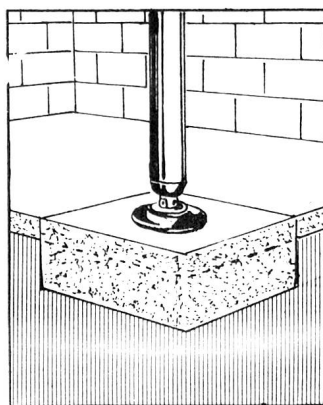
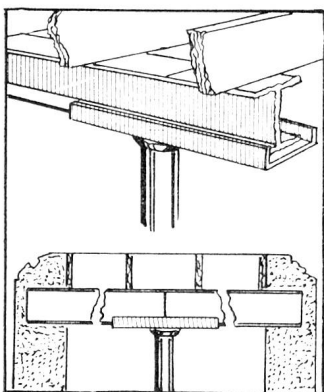
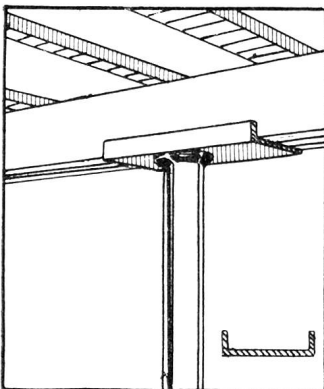
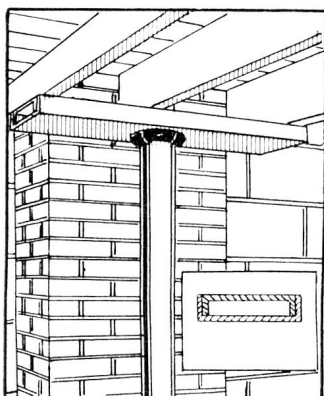
Solange Vorrat ab Lager lieferbar!

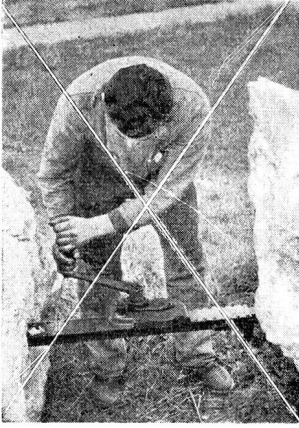
## L. MEILI & SOHN ZÜRICH 46

Aspholzstrasse 29

Telephon (051) 46 43 06

Für **unfallverhütende** Hebezeuge seit über 20 Jahren bestens bekannt.





# SCHACH DEM BETRIEBSUNFALL SIMPLEX

mit den einwandfreien, unfallverhütenden

## Universalwinden mit Gelenkfuss

(Nr. 522 = 5 t, 310A = 15 t, 2030 = 20 t)

Unfälle, Sachschäden, Betriebsunterbrüche, Arbeitermangel, unnötigen Verschleiss, überflüssige Eigengewichte und Volumen, Zeitversäumnis und andere Betriebsstörungen haben wir mit **SIMPLEX** schon vor über 20 Jahren erfolgreich bekämpft. Sämtliche Industrien der Schweiz sind damit ausgerüstet.

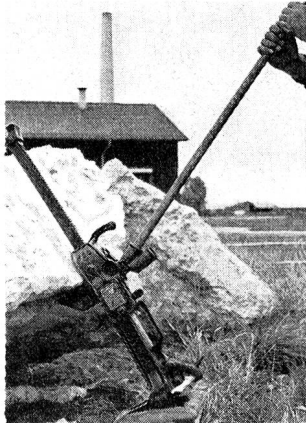


**Nicht so . . . . .**

### ▲ Gefährliche Nahbetätigung!

Beim Handkurbeln wird das Handgelenk verletzt, jede Übersicht geraubt, und Unfälle werden verursacht.

Daher weg mit der längst überholten Handkurbelmethode! Wer heute gleich wie vor 50 Jahren arbeitet, wird vom Fortschrittlichen überflügelt.



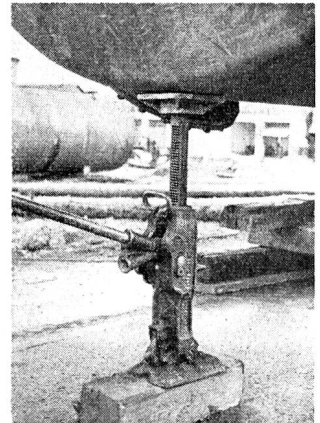
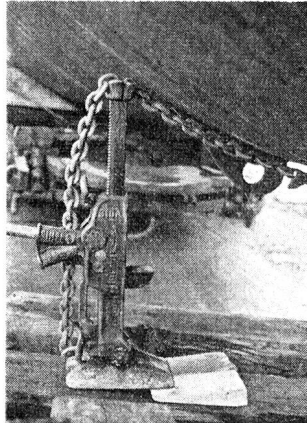
**SIMPLEX**-Winden sind **sehr sparsam** im Gebrauch, da praktisch **kein Verschleiss**; eine Anschaffung reicht für **1-2 Generationen**. Die **SIMPLEX**-Universalwinden sind die einzigen Winden des Weltmarktes, die ein **Einstückganzstahlrippengehäuse** und eine **bewegliche Fundamentplatte mit Rippen** besitzen. Ihr **Gehäuse weist weder Bolzen, Schrauben, Muttern, Nieten, Stifte noch Schweissnähte auf**.

«Simplex»-Winden sind aus **unverwüstlichen Stahllegierungen** hergestellt, daher **distorsionsfrei, strapazierfähig, unfallsicher und federleicht**.

### «CM» Puller

**federleichte Rätchenflaschenzüge** mit **Leichtmetallgehäuse** und «**Herc-Alloy**»-Gliederkette, werden in der Schweiz überall beim **Leitungsbau**, für **Geniearbeiten** und in der **Industrie** allgemein zum **Ziehen, Spannen, Heben, Senken, Rippen, Verankern** usw. verwendet. **3/4-6 t mit jedem Hub sind ab Lager lieferbar**.

**SIMPLEX**-Universalwinden No. 522 und 2030 sowie **CM Puller** sind **Standardausrüstung** der **LS- und Genietruppe**.



**. . . sondern so!**

### ▲ Sichere Abstands- betätigung mit «Simplex»

**SIMPLEX**-WINDEN sind gebaut, um Unfälle, Sachschäden und Zeitversäumnis zu vermeiden.

Teure Betriebseinrichtungen und hohe Löhne bedingen einwandfreie Hebezeuge, mit denen sicher und kostensparend gearbeitet werden kann.

Man verlange unsere ausführliche Prospektliteratur mit Offerte. Solange Vorrat sind alle Modelle sofort

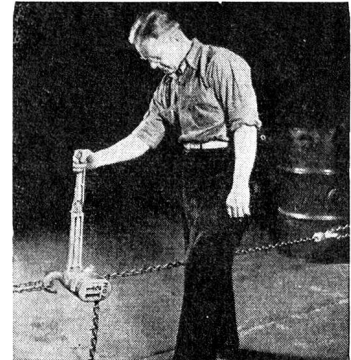
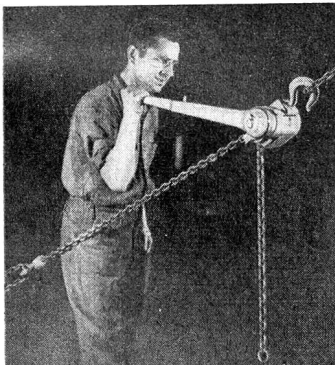
### AB LAGER LIEFERBAR

Werk-General- und Alleinvertrieb sowie Import für die Schweiz, Deutschland, Frankreich und Österreich:

## L. MEILI & SOHN ZÜRICH

Aspholzstrasse 29      Telefon (051) 46 43 06

Hebezeuge, Fördermittel und Industrieausrüstungen  
Für **unfallverhütende** Hebezeuge seit über 20 Jahren bestens bekannt.





**ALBISWERK  
ZÜRICH A.G.**

## ALBIS-FELDÜBERMITTLUNGS-GERÄTE



**ALBIS-Telephon- und Übermittlungsgeräte für militärischen  
und zivilen Gebrauch**