

**Zeitschrift:** Pionier : Zeitschrift für die Übermittlungstruppen  
**Herausgeber:** Eidg. Verband der Übermittlungstruppen; Vereinigung Schweiz. Feld-  
Telegraphen-Offiziere und -Unteroffiziere  
**Band:** 31 (1958)  
**Heft:** 2

## **Inhaltsverzeichnis**

### **Nutzungsbedingungen**

Die ETH-Bibliothek ist die Anbieterin der digitalisierten Zeitschriften. Sie besitzt keine Urheberrechte an den Zeitschriften und ist nicht verantwortlich für deren Inhalte. Die Rechte liegen in der Regel bei den Herausgebern beziehungsweise den externen Rechteinhabern. [Siehe Rechtliche Hinweise.](#)

### **Conditions d'utilisation**

L'ETH Library est le fournisseur des revues numérisées. Elle ne détient aucun droit d'auteur sur les revues et n'est pas responsable de leur contenu. En règle générale, les droits sont détenus par les éditeurs ou les détenteurs de droits externes. [Voir Informations légales.](#)

### **Terms of use**

The ETH Library is the provider of the digitised journals. It does not own any copyrights to the journals and is not responsible for their content. The rights usually lie with the publishers or the external rights holders. [See Legal notice.](#)

**Download PDF:** 02.02.2025

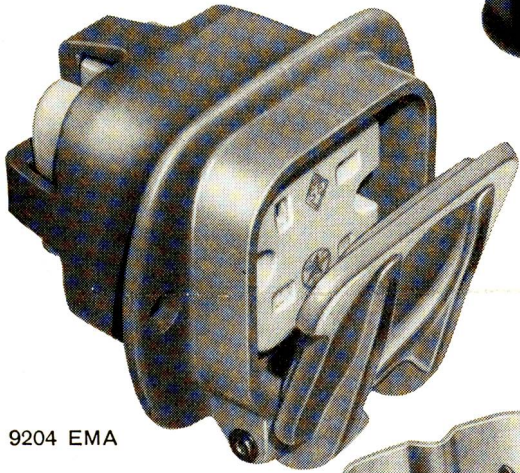
**ETH-Bibliothek Zürich, E-Periodica, <https://www.e-periodica.ch>**

9704



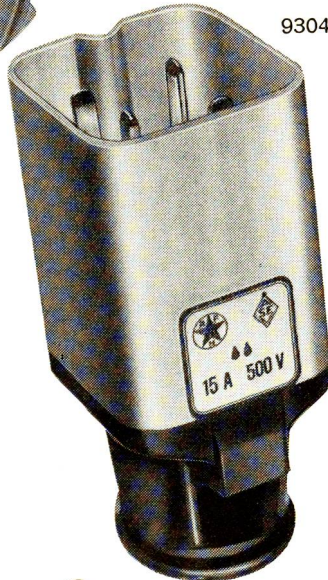
Industrie-Steckkontakte  
3 P + E  
10 A 500 V und 15 A 500 V

9804



9204 EMA

9304



*Feller*

Adolf Feller AG Horgen



FEBRUAR 1958

Offizielles Organ  
des Eidg. Verbandes der Übermittlungstruppen (EVU)  
und der Vereinigung Schweiz. Feld-Telegraphen-  
Offiziere und -Unteroffiziere  
Organe officiel de l'Association fédérale  
des Troupes de Transmission (AFTT) et de l'Union suisse  
des Officiers et Sous-officiers du Télégraphe  
de campagne

Erscheint am Anfang des Monats  
Redaktionsschluss am 15. des Vormonats  
Redaktion: Albert Häusermann, Postfach 113, Zürich 47  
Tel.: Privat (051) 52 03 53, Geschäft (051) 52 43 00  
Postcheckkonto der Redaktion: VIII 15 666

INHALTSVERZEICHNIS

Willkommen in Uster . . . . .	25
Traktandenliste der 29. ordentlichen Dele- giertenversammlung 1958 . . . . .	26
Jahresberichte für 1957 . . . . .	29
Ordre du jour de l'Assemblée générale des Délégués 1958 . . . . .	34
Rapport d'activité du Comité central . . . . .	35
Verzeichnis der Verkehrs- und Sendeleiter . . . . .	38
Funkwettbewerb im Funknetz des EVU . . . . .	40
Concours de liaisons du réseau AFTT . . . . .	40
Sektionsmitteilungen . . . . .	42

Abonnementspreise:  
Mitglieder jährlich Fr. 4.—, Nichtmitglieder jährlich Fr. 5.—  
Auslandsabonnement jährlich Fr. 7.50  
Administration des «Pionier», Stauffacherquai 36-40  
Tel. (051) 23 77 44, Postcheckkonto VIII 889  
Druck: AG. Fachschriftenverlag & Buchdruckerei, Zürich  
Inseratenpreise durch den Verlag  
oder die Redaktion