

Zeitschrift: Pionier : Zeitschrift für die Übermittlungstruppen
Herausgeber: Eidg. Verband der Übermittlungstruppen; Vereinigung Schweiz. Feld-
Telegraphen-Offiziere und -Unteroffiziere
Band: 31 (1958)
Heft: 11

Inhaltsverzeichnis

Nutzungsbedingungen

Die ETH-Bibliothek ist die Anbieterin der digitalisierten Zeitschriften. Sie besitzt keine Urheberrechte an den Zeitschriften und ist nicht verantwortlich für deren Inhalte. Die Rechte liegen in der Regel bei den Herausgebern beziehungsweise den externen Rechteinhabern. [Siehe Rechtliche Hinweise.](#)

Conditions d'utilisation

L'ETH Library est le fournisseur des revues numérisées. Elle ne détient aucun droit d'auteur sur les revues et n'est pas responsable de leur contenu. En règle générale, les droits sont détenus par les éditeurs ou les détenteurs de droits externes. [Voir Informations légales.](#)

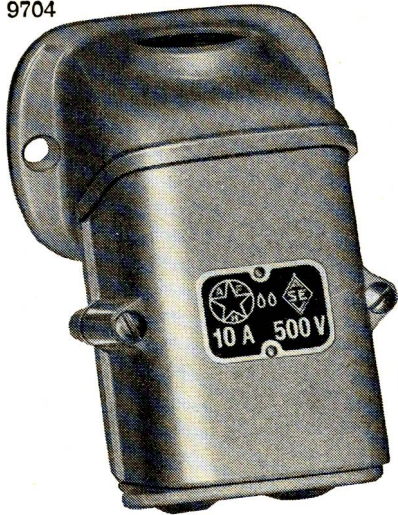
Terms of use

The ETH Library is the provider of the digitised journals. It does not own any copyrights to the journals and is not responsible for their content. The rights usually lie with the publishers or the external rights holders. [See Legal notice.](#)

Download PDF: 02.02.2025

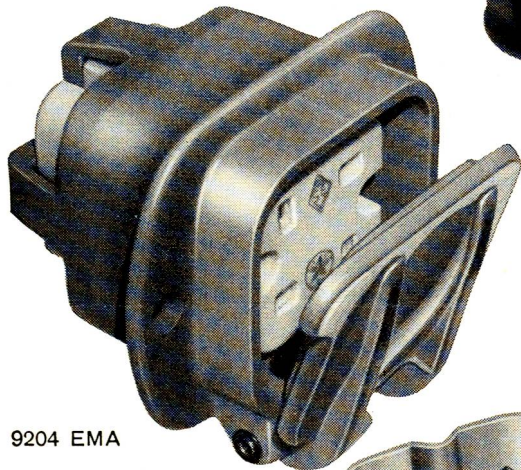
ETH-Bibliothek Zürich, E-Periodica, <https://www.e-periodica.ch>

9704



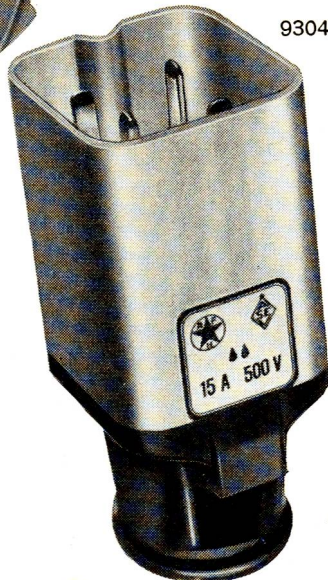
Industrie-Steckkontakte
3 P + E
10 A 500 V und 15 A 500 V

9804



9204 EMA

9304



Feller

Adolf Feller AG Horgen

270

Pionier

NOVEMBER 1958

Offizielles Organ
des Eidg. Verbandes der Übermittlungstruppen (EVU)
und der Vereinigung Schweiz. Feld-Telegraphen-
Offiziere und -Unteroffiziere
Organe officiel de l'Association fédérale
des Troupes de Transmission (AFTT) et de l'Union suisse
des Officiers et Sous-officiers du Télégraphe
de campagne

Erscheint am Anfang des Monats
Redaktionsschluss am 15. des Vormonats
Redaktion: Albert Häusermann, Postfach 113, Zürich 47
Tel.: Privat (051) 52 06 53, Geschäft (051) 52 43 00
Postcheckkonto der Redaktion: VIII 15 666

INHALTSVERZEICHNIS

Vor der Anti-Atomwaffen-Initiative	273
Neuer Tarnanzug für unsere Armee	273
Schützt das Gebirge vor Atomwaffen?	274
Der Beobachter-Roboter	274
Deux sortes de protection devant les armes atomiques	275
Beginn der Abgabe des Soldatenbuches	275
Geheimdienste telefonieren mit Infrarot	276
Funk + Draht: Die Nachrichtenübermittlung auf Wellen- leitern	279
Sektionsmitteilungen	283

Abonnementspreise:
Mitglieder jährlich Fr. 4.—, Nichtmitglieder jährlich Fr. 8.—
Auslandsabonnement jährlich Fr. 7.50
Administration des «Pionier», Stauffacherquai 36-40
Tel. (051) 23 77 44, Postcheckkonto VIII 889
Druck: AG. Fachschriftenverlag & Buchdruckerei, Zürich
Inseratenpreise durch den Verlag
oder die Redaktion