

**Zeitschrift:** Pionier : Zeitschrift für die Übermittlungstruppen  
**Herausgeber:** Eidg. Verband der Übermittlungstruppen; Vereinigung Schweiz. Feld-  
Telegraphen-Offiziere und -Unteroffiziere  
**Band:** 33 (1960)  
**Heft:** 6  
  
**Rubrik:** Funk + Draht

### **Nutzungsbedingungen**

Die ETH-Bibliothek ist die Anbieterin der digitalisierten Zeitschriften. Sie besitzt keine Urheberrechte an den Zeitschriften und ist nicht verantwortlich für deren Inhalte. Die Rechte liegen in der Regel bei den Herausgebern beziehungsweise den externen Rechteinhabern. [Siehe Rechtliche Hinweise.](#)

### **Conditions d'utilisation**

L'ETH Library est le fournisseur des revues numérisées. Elle ne détient aucun droit d'auteur sur les revues et n'est pas responsable de leur contenu. En règle générale, les droits sont détenus par les éditeurs ou les détenteurs de droits externes. [Voir Informations légales.](#)

### **Terms of use**

The ETH Library is the provider of the digitised journals. It does not own any copyrights to the journals and is not responsible for their content. The rights usually lie with the publishers or the external rights holders. [See Legal notice.](#)

**Download PDF:** 08.02.2025

**ETH-Bibliothek Zürich, E-Periodica, <https://www.e-periodica.ch>**

Fortsetzung aus Heft 5/60:

## Der Transistor

Physikalische Grundlagen, Wirkungsweise und kurzer Einblick in die Herstellungsmethode

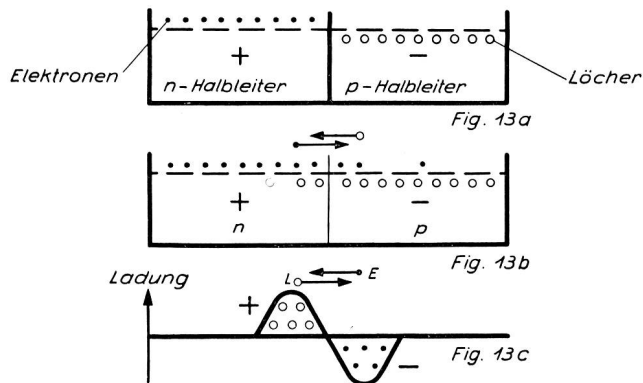
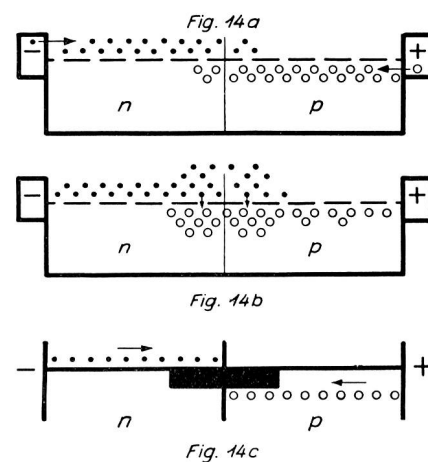


Fig. 13a zeigt einen n-Halbleiter mit freien Elektronen durch eine Wand von einem p-Halbleiter mit freien Löchern getrennt. Die Elektronen und die Löcher führen die bekannten Wärmebewegungen aus. Es kommt daher dauernd vor, dass auf der linken Seite Elektronen und auf der rechten Seite Löcher gegen die Wand schlagen und zurückprallen. Nehmen wir die Wand weg und denken wir uns den n- und p-Halbleiter kristallartig miteinander verbunden, so treten wieder durch die Wärmebewegungen einige freie Elektronen des n-Gebietes in das p-Gebiet und einige freie Löcher des p-Gebietes in das n-Gebiet über (nämlich diejenigen, die vorher an die Wand schlugen). Fig. 13b. Diesen Übertritt der freien Ladungsträger in den andern Halbleiterteil wird *Diffusion* genannt. Würden dieser Diffusion keine Kräfte entgegenwirken, so wären schlussendlich alle Elektronen und alle Löcher über beide Gebiete gleichmässig verteilt. Dies wird nun aber durch die Coulomb'sche Kraft verhindert. Sobald nämlich einige freie Elektronen des n-Gebietes in das p-Gebiet übergetreten sind, herrscht im p-Gebiet ein Überschuss an negativer, im n-Gebiet ein solcher an positiver Ladung, wie es in Fig. 13c dargestellt ist.

Das Übertreten von Löchern aus dem p-Gebiet in das n-Gebiet vergrössert nur noch die beiden Ladungen. Betrachtet man anhand der Fig. 13c das Verhalten des Elektrons  $E$  zwischen der positiven und der negativen Überschussladung, dann ist klar, dass dieses — angezogen von der +Ladung und abgestossen von der —Ladung — nach links fliegt, also entgegen der Diffusionsbewegung der Elektronen, die aus dem n-Gebiet in das p-Gebiet wandern. Das Analoge geschieht mit den Löchern.

Es ist leicht zu verstehen, dass die Zahl der durch die Diffusion nach rechts übergetretenen Elektronen nur so weit wachsen kann, bis die dadurch entstehenden positiven und negativen Ladungen für einen gleich grossen Rückwärtsstrom der Elektronen und Löcher sorgen. Es entsteht also ein Gleichgewichtszustand, der durch das Vorhanden-

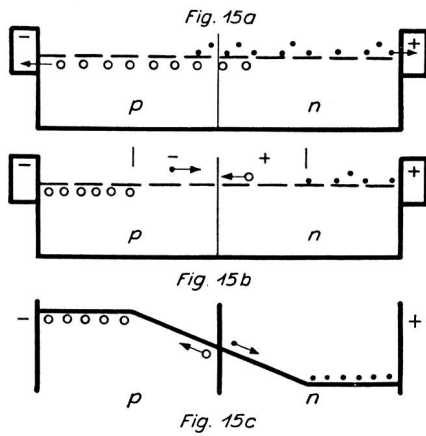
sein einer bestimmten Zahl Elektronen des n-Gebietes im p-Gebiet und einer bestimmten Anzahl Löcher des p-Gebietes im n-Gebiet charakterisiert ist.



Wird — wie Fig. 14 zeigt — eine Spannung angelegt, und zwar der —Pol am n-Gebiet und der +Pol am p-Gebiet, so treten aus dem —Pol Elektronen aus, um die aus dem n-Gebiet übergetretenen Löcher zu neutralisieren. Dieselbe Absicht haben die aus dem +Pol austretenden Löcher. Je mehr Elektronen gegen die Übergangszone fliessen, desto mehr Löcher fliessen zu deren Neutralisation ebenfalls in die Übergangszone. Demzufolge entsteht entsprechend der Fig. 14b eine starke Ansammlung von Elektronen und Löchern, welche natürlich nun in vermehrter Masse rekombinieren. Das Gebiet der Elektronen- und Löcheransammlung breitet sich so weit aus, bis genügend Rekombinationsstellen gefunden sind, um den Strom der zufließenden Elektronen und Löcher sozusagen vollständig ineinander versickern zu lassen. Die Rekombinationszone ist in Fig. 14c durch einen schwarzen Streifen schematisch dargestellt.

Kurz zusammengefasst entsteht bei Anlegen des —Poles der Batterie an das n-Gebiet und des +Poles an die p-Zone ein beträchtlicher Elektronen- bzw. Löcherstrom, was gleichbedeutend mit einer relativ guten Leitfähigkeit dieses zweischichtigen Halbleiterelementes ist.

Fig. 15 zeigt was passiert, wenn die Polarität der Batterie umgekehrt wird, d. h. wenn der —Pol an die p-Zone und der +Pol an die n-Zone angeschlossen wird. Der +Pol nimmt sofort soviel Elektronen auf wie möglich, während die zum —Pol fließenden Löcher durch austretende Elektronen ausgefüllt werden. Wenn keine Kräfte entgegenwirken würden, müsste dieser Vorgang andauern, bis rechts keine Elektro-



nen und links keine Löcher mehr vorhanden wären. Soweit kommt es aber nicht. Sobald nämlich die für den neutralen Zustand der n-Zone notwendigen Elektronen abfließen, entsteht in dieser eine positive Ladung, welche genau wie der +Pol der Batterie die Elektronen anzieht. Es entsteht also wieder ein Gleichgewicht (Fig. 15b). Dasselbe stellt sich in analoger Weise in der p-Zone ein.

Bei Anlegen der Spannung nach letztgenannter Polarität fließt also nur solange ein Strom, bis die Ladungsträger — also die freien Elektronen und Löcher — aus der Übergangszone herausgezogen sind. Wenn dieser Stromfluss bis zu dem eben erwähnten sich einstellenden Gleichgewicht erfolgt ist, hört er auf, was einer Stromundurchlässigkeit des Elementes gleichkommt. Stellt man sich nun noch ein durch Generation entstehendes Elektron E und ein Loch L in der ladungsträgerlosen Zone vor, so ist sofort ersichtlich, dass das Elektron durch die Coulomb'sche Kraft nach rechts, das Loch nach links getrieben wird.

Dieser Zustand ist in Fig. 15c schematisch dargestellt. Die ladungsträgerlose Übergangszone stellt einen Abhang dar. Stellt man ein Elektron darauf, dann rollt dies wie eine Kugel nach rechts hinunter, während sich das Loch wie eine Luftblase in einer Flüssigkeit verhält, welche sofort nach oben schnell.

Das Wichtigste der Fig. 15 ist, dass die aneinandergesetzten n- und p-Materialien bei Anlegen der Spannung nach der letztgenannten Polarität stromdurchlässig sind. Bei umgekehrter Polarität ist — wie in Fig. 14 dargestellt — das Material jedoch durchlässig. Das p-n-Element stellt also einen Gleichrichter dar. Solche p-n-Gleichrichter sind schon lange bekannt und werden heute in grosser Zahl praktisch verwendet. Für unsere Betrachtungen stellen sie jedoch nur eine Vorstufe für das Verständnis der Transistoren dar. Ein Transistor ist nämlich nichts anderes als die Hintereinanderschaltung zweier solcher, allerdings sehr zweckdienlich aufgebauter n-p-Gleichrichter.

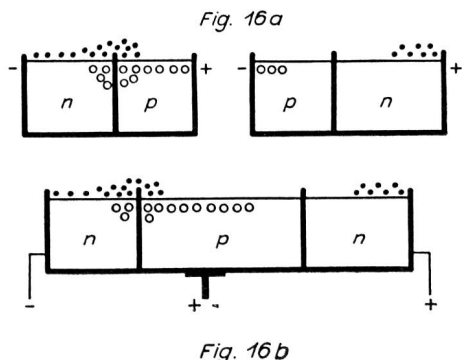


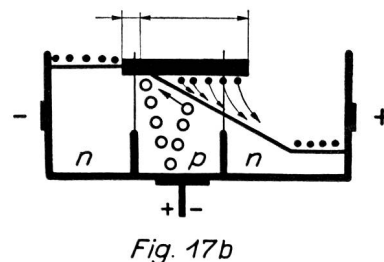
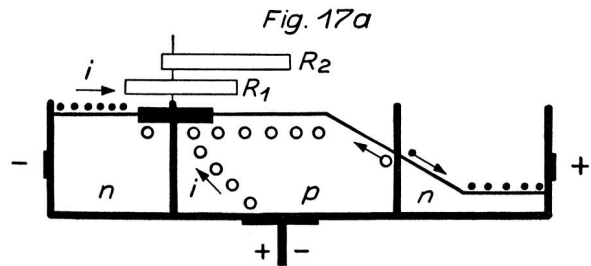
Fig. 16a zeigt wiederholend nochmals den Unterschied in bezug auf die Verteilung der freien Ladungen bei verschiedenen angelegter Polarität. Minus am n-Gebiet und Plus am p-Gebiet gibt eine Anhäufung von Löchern und Elektronen in der Übergangszone und eine daraus resultierende starke Rekombination, während beim Anlegen der umgekehrten Polarität im Übergangsgebiet eine leere Zone entsteht.

Die beiden n-p- bzw. p-n-Teile lassen sich nun nach Fig. 16b zu einem Stück zusammenfügen, dessen wichtigste charakteristische Merkmale für die Funktionsweise des Transistors in Fig. 17a dargestellt sind, nämlich die Rekombinationszone des in der Durchlassrichtung an die Batterie angeschlossenen n-p-Teiles und der Elektronenabhang des in Sperrichtung angeschlossenen p-n-Teiles. Ist dieses dreischichtige Element so geschaffen, wie es bildlich dargestellt ist, so passiert weiter nichts als dass vom — Pol links dauernd Elektronen zufließen und von den vom + Pol der p-Schicht kommenden Löchern übernommen werden. Es handelt sich also um einen normalen, von der Höhe der angelegten Spannung abhängigen Durchlaßstrom.

Auf der rechten Seite fließt sozusagen kein Strom. Es können lediglich Elektronen, die im Gebiet des Abhanges durch Generation frei werden, vom Pluspol der rechten n-Schicht übernommen werden.

Durch drei technologische Massnahmen kann nun jedoch erreicht werden, dass sich die Verhältnisse grundlegend ändern. Erstens wird bei der Herstellung des Germaniumkristalls darauf geachtet, dass wenig Rekombinationsstellen vorhanden sind. Dadurch wird eine breite Rekombinationszone erreicht. Die Zone ist in Fig. 17a mit R1 bezeichnet.

Zweitens wird dafür gesorgt, dass die n-Zonen in viel stärkerem Masse n-leitend sind als die p-Zone p-leitend. Es befinden sich demzufolge im Emitter und Kollektor viel mehr freie Elektronen als in der Basiszone freie Löcher. Die Elektronen müssen also vom Emitter her (linke n-Zone) relativ weit in die p-Zone der Basis eindringen, um ein Loch für eine Rekombination zu finden, d. h. die Rekombinationszone verschiebt sich nach rechts, wie es das Feld R2 der Fig. 17a schematisch darstellt.



Die dritte Massnahme besteht darin, die Basiszone sehr schmal zu machen, damit sich die Rekombinationszone und der «Elektronenabhang» überlappen (Fig. 17b).

Es ist leicht ersichtlich, dass nun ein grosser Teil der freien Elektronen der linken n-Schicht, welche in die Rekombinationszone eintreten, sofort auf die schiefe Ebene geraten und vom Pluspol der Kollektor-n-Zone aufgenommen werden.

Bei der Herstellung der Transistoren bringt man es tatsächlich soweit, dass über 95% der Elektronen, die aus der Emitter-n-Zone austreten, vom Kollektor übernommen werden, während weniger als 5% in das Basis rekombinieren (Fig. 18). Ein Element mit diesen Eigenschaften stellt — wie aus Fig. 19 gleich zu sehen sein wird — einen elektronischen Verstärker dar.

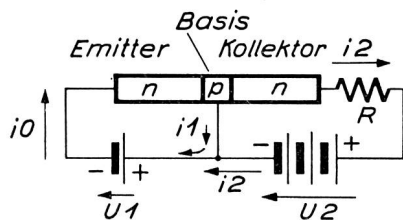


Fig. 18

Entsprechend der angelegten Batteriespannung  $U_1$  entsteht der Emitterstrom  $i_e$ . Dieser Strom teilt sich in den kleinen Basisstrom  $i_b$  und den grossen Kollektorstrom  $i_k$ , welcher wie bereits erwähnt bis 100mal grösser sein kann als  $i_b$ . Das wichtigste ist, dass der Strom  $i_e$  unabhängig von seiner Grösse proportional auf  $i_b$  und  $i_k$  verteilt wird. Beträgt z. B. der Strom  $i_e$  im Mittel 100 und variiert um  $\pm 50$ , dann stellt sich der Kollektorstrom  $i_k$  auf ca.  $96 \pm 48$  und der Basisstrom auf  $4 \pm 2$  ein. Demzufolge entspricht also einer Wechselstromkomponente von 2 in der Basis eine solche von 48 im Kollektor.

Schaltungstechnisch geht man nun so vor, dass die Steuerquelle  $U$  in die Basis gelegt wird und dort dement-

sprechend den Basissteuerstrom  $i_{b\sim}$  verursacht, welcher sich dem Basisgleichstrom  $i_b$  überlagert und einen Gesamtstrom gemäss Fig. 19a hervorruft. Wegen der Proportionalität zwischen  $i_b$  und  $i_k$  stellt sich dementsprechend ein Kollektorstrom nach Fig. 19b ein. In bekannter Weise wird die Wechselstromkomponente (Fig. 19c) von der Gleichstromkomponente getrennt und stellt schlussendlich das um den Faktor

$$\frac{i_{k\sim}}{i_{b\sim}}$$

verstärkte Steuersignal dar. Das Verhältnis kann entsprechend der obenerwähnten Verteilung des Stromes  $i_e$  auf  $i_k$  und  $i_b$  einen Wert von 20...100 erreichen.

Die Bedingung, die an das Verstärkerelement gestellt wird — Wechselströme bzw. -Spannungen zu verstärken — ist also erfüllt.

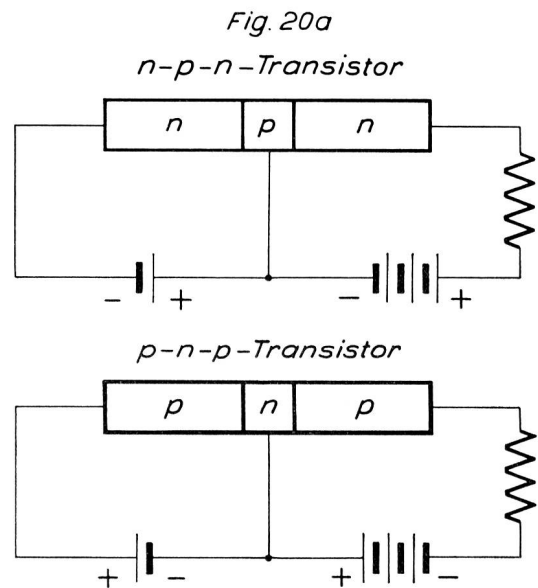


Fig. 20b

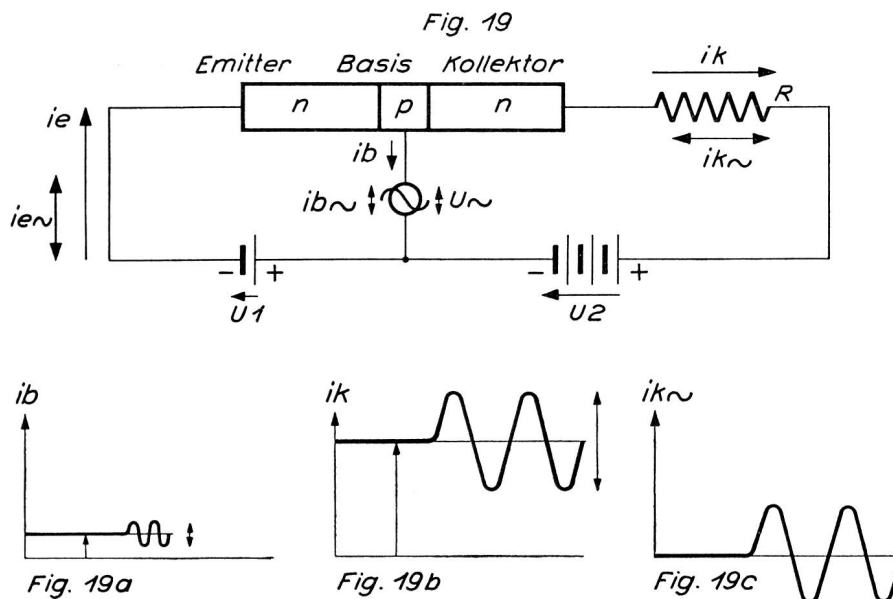


Fig. 19a

Fig. 19b

Fig. 19c

Fig. 20 zeigt den Unterschied zwischen einem n-p-n- und einem p-n-p-Transistor. Die Schichten sind lediglich vertauscht und die Polarität der Speisespannung ist umgekehrt. Die Wirkungsweise des p-n-p-Transistors lässt sich analog derjenigen des oben betrachteten n-p-n-Transistors erklären.

Nach dieser knappen, rein qualitativen und stark vereinfachten Darstellung der Funktionsweise des Transistors soll nun noch ein kleiner Einblick in dessen Herstellungsmethode gegeben werden. Wie Fig. 5 zeigt, sind die Transistoren sehr klein. Dies ist eine Notwendigkeit, weil sie physikalisch und quantitativ nur bei ganz kleinen Abmessungen richtig funktionieren können. Gerade die Basisschicht muss — wie in Fig. 17b gezeigt wird — sehr dünn sein, damit die Verstärkerwirkung überhaupt zustandekommt.

Bei der Herstellung der heute gebräuchlichen p-n-p-Transistoren für tiefe Frequenzen wird das sogenannte Legierungsverfahren hauptsächlich angewendet. Das Endprodukt soll sein: Eine stark p-leitende<sup>1)</sup> Emitterzone, eine schwach n-leitende<sup>2)</sup>, sehr schmale Basiszone und wiederum eine stark p-leitende Kollektorzone.

Grundsätzlich wird so vorgegangen, dass vorerst das ganze Germaniumstück schwach n-leitend gemacht wird und anschliessend auf der Emitter- und der Kollektorseite eine p-Schicht, welche das vorhandene n-Material stark überkompensiert, aufgelegt wird. Das verwendete Germanium muss einen sehr hohen Reinheitsgrad haben<sup>3)</sup>, von dem die Chemiker sagen, er sei fast unerreichbar. Und trotzdem ist dieses Säubern des Germaniums noch lange nicht das heikelste Problem der Transistorherstellung.

man diese heisseste Zone nach rechts wandern, so nimmt sie sozusagen alle Verunreinigungen mit. Wenn dies mehrmals getan wird, dann befinden sich zuletzt alle Verunreinigungen rechts aussen und können durch Abschneiden des äussersten Stückes entfernt werden. Nach dieser Reinigung des Germaniumkristalls wird ihm nach speziellem Schmelzverfahren n-Material eingepflegt. Nach diesem Prozess haben wir dann unser eigentliches Rohmaterial für die Transistorherstellung in Händen, nämlich einen hochgradig reinen, mit n-Material genau dotierten Kristallstab von ca. 10...20 cm Länge und etwa 3 cm Durchmesser. Von diesem Stab werden nun Scheiben von der Dicke 2/10...3/10 mm abgeschnitten (Fig. 21a). Aus diesen Scheiben sticht man die Basisplättchen aus (Fig. 21b), und zwar mit einem Durchmesser von 2...3 mm. Die Dicke dieser Plättchen wird nun durch Läppen und Ätzen auf etwa 1/10 mm reduziert (Fig. 21c).

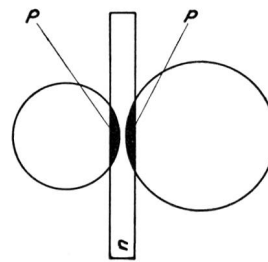


Fig. 22b

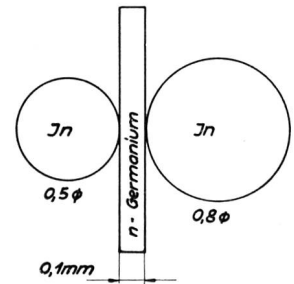
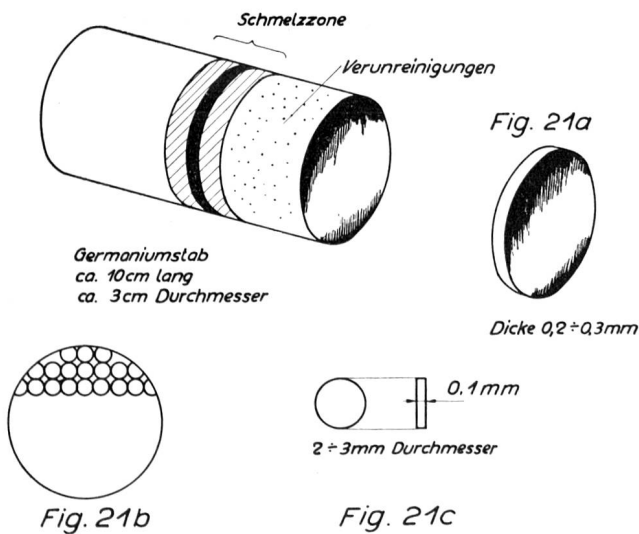


Fig. 22a

Fig. 21



Auf dieses winzige Basisplättchen müssen nun der Emitter und der Kollektor aufgelegt werden. Dies erfolgt so wie es Fig. 22a schematisch zeigt. Auf der Emitterseite wird ein Indium-Kügelchen von ca. 0,5 mm Durchmesser und auf der Kollektorseite ein solches von ca. 0,8 mm Durchmesser aufgelegt. Nach Erhitzen auf ca. 500°C in sauberer Wasserstoffatmosphäre wird das Indium flüssig und löst Germanium in sich auf (Fig. 22b). Nach dem Abkühlen erstarrt die Lösung wieder und es bleibt eine Schicht Germanium mit starkem Indiumgehalt, also ein p-Leiter zurück.

Es braucht kaum speziell erwähnt zu werden, wie schwierig es ist, auf einem Plättchen von einer Dicke von 0,1 mm beidseitig zu legieren und zu erwarten, dass — alles innerhalb dieser 0,1 mm — eine Emitter- und eine Kollektorschicht entsteht und erst noch eine Basisschicht von einigen Hundertstel Millimeter zurückbleibt. Die Transistorfabrikanten sagen, dass dies nicht mehr Chemie, sondern schon eher Alchemie sei.

Das Säubern erfolgt hauptsächlich nach dem sogenannten Zonenschmelzverfahren (Fig. 21), welches auf der Tatsache beruht, dass das durch Temperaturen von über 500°C flüssig gewordene Germanium sehr gerne möglichst viele Fremdstoffe aufnimmt.

Wird der unreine Germaniumstab an einer Stelle stark erhitzt, so sättigt sich die heisseste Zone mit den Verunreinigungen der angrenzenden, noch flüssigen Zone. Lässt

Nach diesem Legierungsprozess muss das überflüssige Indium weggeätzt werden; die Anschlüsse werden angelötet — auch das ist ein Kapitel für sich — und der Transistor wird luftdicht in ein Gehäuse eingepackt, damit er nicht durch äussere Einflüsse seine Verstärker-Eigenschaften verliert.

Dieser fast laienhafte Einblick in das Gebiet der Herstellung der Transistoren hatte vor allem den Zweck zu zeigen, mit welchen technologischen Schwierigkeiten der Transistorfabrikant zu kämpfen hat. Dass es neben dem hier kurz beschriebenen Legierungsverfahren noch viele andere gibt, soll nur nebenbei erwähnt werden.

1) Stark p-leitend heisst: Auf ca. 10 000 eigene Atome 1 Fremdatom  
 2) Schwach n-leitend heisst: auf ca. 10 Millionen eigene Atome 1 Fremdatom  
 3) Auf 100 Millionen eigene Atome darf nur 1 Fremdatom kommen

Adresse des Verfassers:  
 Rud. Streit, dipl. Ing. ETH, Surbeckstrasse 21, Solothurn