

**Zeitschrift:** Pionier : Zeitschrift für die Übermittlungstruppen  
**Herausgeber:** Eidg. Verband der Übermittlungstruppen; Vereinigung Schweiz. Feld-Telegraphen-Offiziere und -Unteroffiziere  
**Band:** 39 (1966)  
**Heft:** 1

**Artikel:** Die neue Polizeifunk-Anlage des Kantons Waadt  
**Autor:** Vandewalle, I.  
**DOI:** <https://doi.org/10.5169/seals-559983>

### **Nutzungsbedingungen**

Die ETH-Bibliothek ist die Anbieterin der digitalisierten Zeitschriften. Sie besitzt keine Urheberrechte an den Zeitschriften und ist nicht verantwortlich für deren Inhalte. Die Rechte liegen in der Regel bei den Herausgebern beziehungsweise den externen Rechteinhabern. [Siehe Rechtliche Hinweise.](#)

### **Conditions d'utilisation**

L'ETH Library est le fournisseur des revues numérisées. Elle ne détient aucun droit d'auteur sur les revues et n'est pas responsable de leur contenu. En règle générale, les droits sont détenus par les éditeurs ou les détenteurs de droits externes. [Voir Informations légales.](#)

### **Terms of use**

The ETH Library is the provider of the digitised journals. It does not own any copyrights to the journals and is not responsible for their content. The rights usually lie with the publishers or the external rights holders. [See Legal notice.](#)

**Download PDF:** 08.02.2025

**ETH-Bibliothek Zürich, E-Periodica, <https://www.e-periodica.ch>**

## Die neue Polizeifunk-Anlage des Kantons Waadt

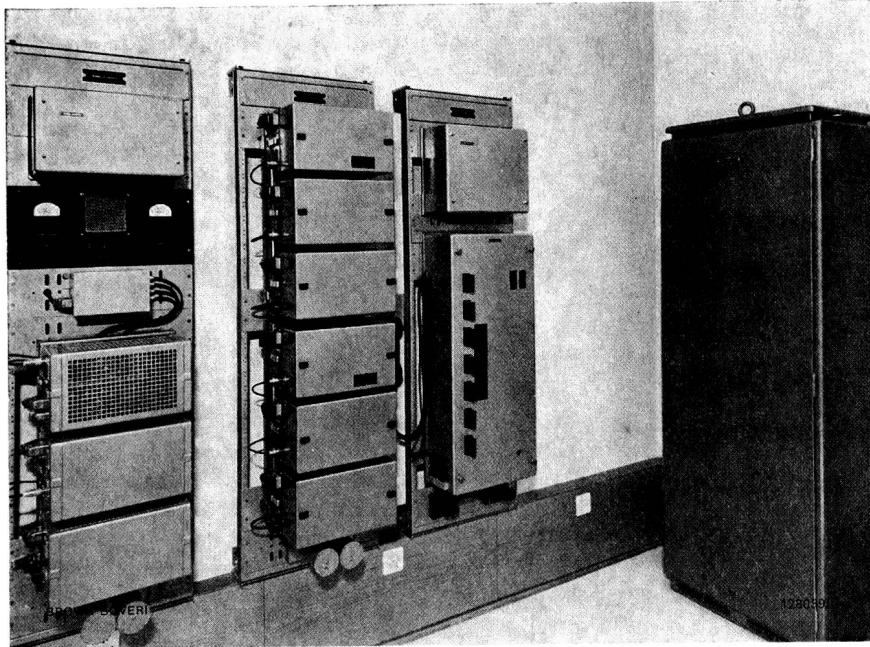


Bild 1. VHF- und NF-Ausrüstung in Lausanne

Von rechts nach links: Automatikschrank für Telefonvermittlung und Steuerung.

Mehrkanalausrüstung MK 3, sechs Kanäle, doppelte Breitband-VHF-Ausrüstung RT 16, 400 MHz zur Steuerung der Mobilbasisstationen auf Rochers-de-Naye, Kontroll- und Notstation RT 5, 160 MHz.

Die nachstehend beschriebene Radiotelephonie-Anlage wurde anlässlich der Eröffnung der Schweizerischen Landesausstellung 1964 in Lausanne dem Betrieb übergeben.

Die Installation zeichnet sich vor allem durch moderne Konzeption, eine ausserordentlich hohe Betriebssicherheit sowie grosse Flexibilität im Hinblick auf spätere Erweiterungen aus.

Die Änderung der internationalen Vorschriften über die Benutzung der Frequenzen für mobile Dienste im Bereiche von 30...500 MHz zwang die kantonalen und städtischen Polizeibehörden der Schweiz, ihre bestehenden 40- bzw. 80-MHz-

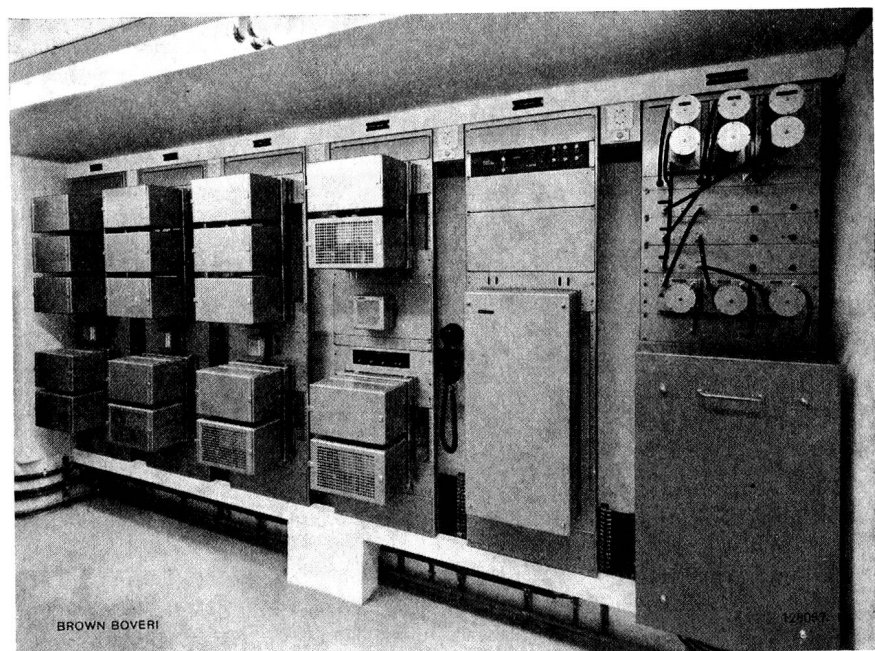
Anlagen zu erneuern und in den Bereich von entweder 160 oder 460 MHz zu legen.

Für die Polizei des Kantons Waadt waren noch weitere Gründe bei der Errichtung einer neuen und vor allem leistungsfähigeren Funkinstallation ausschlaggebend:

- Die Fertigstellung der Autobahn Genf—Lausanne sowie deren baldige Verlängerung nach Bern verlangten die Schaffung eines eigenen Autobahn-Polizeikorps mit entsprechenden Kommunikationsmitteln.

Bild 2. Fernbediente Mobilbasisstation auf den Rochers-de-Naye

Von links nach rechts: Gesamtansicht der drei Basisstationen RT 5, 160 MHz mit je drei Empfängern für Diversity-Empfang, Postenfunk-Haupt- und Reservesender RT 5, 160 MHz sowie Antennensteuereinrichtungen.



- Die Eröffnung der Exposition Nationale 1964 in Lausanne brachte eine gewaltige Zunahme der Aufgaben für die Verkehrsabwicklung.
- Die für die Ausbreitung von UKW-Wellen sehr ungünstige topographische Struktur des Kantonsgebietes erlaubte mit der bisherigen Anlage nicht immer einwandfreie Funkverbindungen nach exponierten Orten.

Nach mehrjährigen Studien und Vorbereitungsarbeiten, welche unter anderem auch eine das gesamte Kantonsgebiet umfassende Ausbreitungsuntersuchung einschlossen sowie der mutmasslichen Zuwachsrate an Polizeiaufgaben der nächsten Jahre Rechnung trugen, wurde Anfang 1964 die neue Anlage installiert und in Betrieb genommen.

#### Ortsfeste Installationen

Die Organe für die Bedienung und Vermittlung sämtlicher Funknetze sind im Hauptquartier der Kantonspolizei in Lausanne zentralisiert.

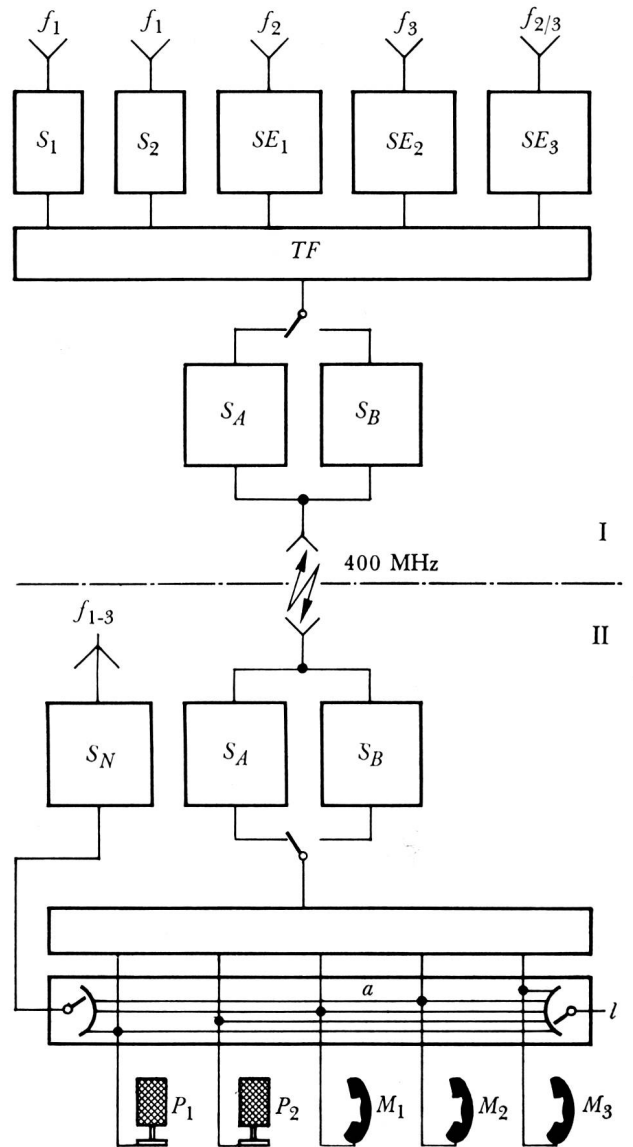
Die Kommandostation Lausanne ist über eine drahtlose Mehrkanal-Übertragungseinrichtung mit der unbemannten Mobilbasisstation am Gipfel der 2045 m hohen Rochers-de-Naye verbunden. Von hier aus werden sämtliche Programme ausgestrahlt bzw. empfangen (siehe Bilder 1 und 2).

Da die Mobilbasisstation vollkommen automatisch gesteuert wird und relativ schwer zugänglich ist, musste der Betriebssicherheit grösste Aufmerksamkeit geschenkt werden.

Ein hoher Sicherheitsfaktor gegen Betriebsunterbrechungen wurde durch folgende Massnahmen erzielt:

- Die im 400-MHz-Band arbeitende Mehrkanalverbindung zwischen Lausanne und Rochers-de-Naye wurde doppelt ausgelegt. Sie wird durch einen Pilotton überwacht und schaltet im Störfalle automatisch auf die Reserveapparatur um, mit gleichzeitiger Alarmanzeige in Lausanne.
- Die Basisstationen der (vorläufig) drei Funknetze verfügen über je eine Reservestation, welche im Bedarfsfall von Lausanne aus eingeschaltet werden kann.
- Anormale Betriebszustände in der Station Rochers-de-Naye werden nach Lausanne signalisiert.
- Bei Totalausfall der Mobilbasisstation auf den Rochers-de-Naye (z. B. Netzausfall und Defekt am Notstromaggregat) können durch lokale Ausstrahlungen über eine Notstation in Lausanne sämtliche Funknetze weiterhin bedient werden, allerdings mit entsprechend verringerter Reichweite.
- Darüber hinaus können mittels einer Empfangs-Kontrollstation in Lausanne alle Ausstrahlungen der Mobilbasis-Sender auf den Rochers-de-Naye beurteilt werden (Bild 3).

Obleich sich mit der Verlegung der Betriebsfrequenzen in den 160-MHz-Bereich die ohnehin schon prekären Ausbreitungsbedingungen im Kanton Waadt nochmals verschlechterten, konnten durch entsprechende Massnahmen in den Antennenanlagen auf den Rochers-de-Naye Reichweiten erzielt werden, die jene der alten Installation im 40/80-MHz-Band bei weitem übertrafen:



BROWN BOVERI

133345-1

Bild 3. Prinzipaufbau der ortsfesten Installationen

- P1, P2 = Postenfunk-Haupt- und -Reservenetz
- M1, M2 = Mobilfunknetze 1 und 2
- M3 = Reservenetz für M1 und M2 (Frequenz umsteuerbar)
- SA und SB = Haupt- und Reservestationen der Breitbandverbindung
- SN = Notstation, ersetzt im Bedarfsfall gesamte Mobilbasisstation
- S1, S2 = Postenfunk-Haupt- und -Reservesender
- SE1, SE2 = Mobilbasisstation M1 und M2
- SE3 = Mobilbasis-Reservestation für M1 oder M2
- TF = TF-Apparatur Mehrkanalausrüstung (Multiplex)
- I = Mobilbasisstation
- II = Kommandostation
- a = Automatik
- l = Telephon-Leitung
- f1...f3 = Sende- und Empfangsfrequenzen

— Neben einer Rundstrahlantenne wurden für die beiden Achsen Rochers-de-Naye—Genf und Rochers-de-Naye—Payerne Richtstrahler vorgesehen. Diese können von Lausanne aus durch selektive Fernsteuerbefehle angewählt werden.

— An jede dieser drei Antennengruppen ist ein Empfänger angeschlossen. Über eine Diversity-Einheit wird elektronisch das qualitativ beste NF-Signal ausgewählt und durchgeschaltet. Gleichzeitig wird der Sender automatisch an die entsprechende Antenne geschaltet. Damit wird erreicht, dass auch bei Belegung des Netzes von der Mobilstation aus jeweils die optimale Antenne in Funktion tritt.

— Diese Antennen-Nachsteuerung ist auch wirksam bei Mobil-Mobil-Verbindungen, wobei die Mobilbasisstation auto-

matisch als Simplex-Relais arbeitet und damit die Reichweite enorm vergrößert (Bild 4).

### Mobilstationen

Die Polizeifahrzeuge und -schiffe wurden ausschliesslich mit transistorisierten Gegensprech-(Duplex-)Stationen vom Typ RT 18 ausgerüstet (Bild 5). Die Geräte arbeiten im 160-MHz-Bereich und haben eine Ausgangsleistung von 20 W. Diese Stationen zeichnen sich vor allem durch minimalen Stromverbrauch (ca. 300 mA/12 V) im Standby-Betrieb aus, wodurch sich spezielle Vorkehrungen in bezug auf Wagenbatterie und Lademaschine erübrigen. Der Anruf der Mobilstationen erfolgt selektiv nach dem Zweitverfahren, ausserdem können Zehnergruppen gemeinsam gerufen werden. Die Stationen können durch Tastendruck wahlweise auf die Frequenzen der ver-

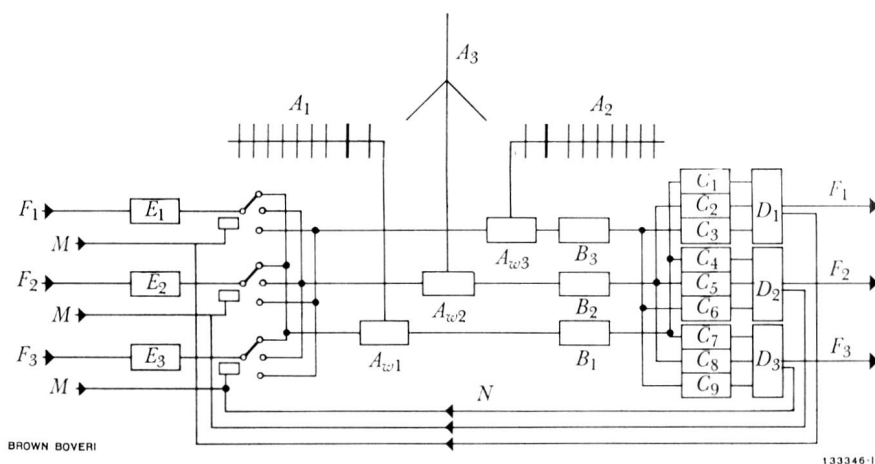


Bild 4. Prinzip der wahlweisen Anschaltung dreier Duplex-Netze an mehrere Richt- bzw. Rundstrahlantennen

A1 und A2 = Richtantennen

A3 = Rundstrahler

Aw1, Aw2, Aw3 = Antennenweichen

B1, B2, B3 = Empfangs-Vorverstärker

C1...9 = Je ein Empfänger pro Funknetz und Antenne

D1...3 = Diversity-Einheiten

E1...3 = Je ein Sender pro Funknetz

F1...3 = Niederfrequenz-Ein- und -Ausgänge

M = Manuelle Steuerung der Senderanschaltung

N = Automatische Steuerung der Senderanschaltung durch Diversitybefehl

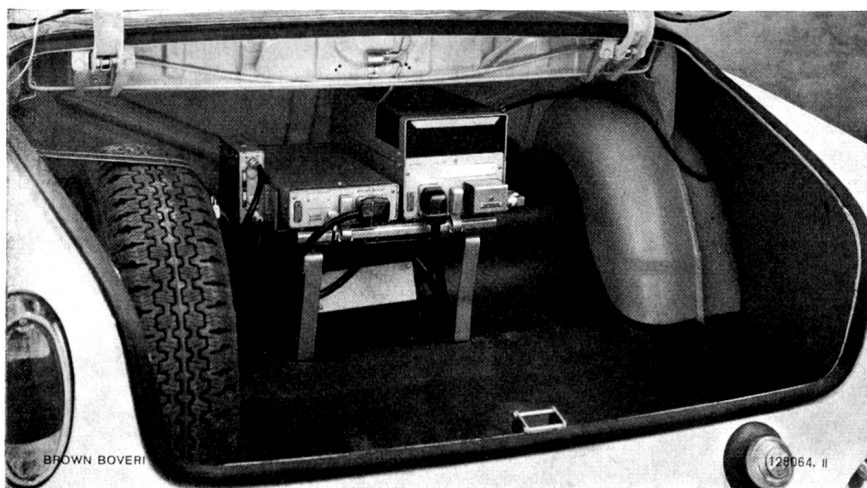


Bild 5. Transistorisierte RT-18-Mobilstation, 160 MHz, 20 W, mit zweitem Empfänger und Frequenzweiche

Der zweite Empfänger erlaubt eine dauernde Empfangsbereitschaft auf zwei Kanälen.

schiedenen Funknetze umgeschaltet werden, im Maximum ist die Wahl von acht Nebenkanälen möglich. Einige der Fahrzeugstationen sind ausserdem mit einem zweiten Empfänger ausgerüstet, wodurch dauernde Empfangsbereitschaft auf zwei verschiedenen Kanälen gewährleistet ist. Damit ergeben sich folgende Verkehrsmöglichkeiten für die Mobilstation:

- Gegensprechverkehr (Duplex) auf sämtlichen Funknetzen der Polizei des Kantons Waadt;
- Wechselsprechverkehr (Simplex) über die Mobilbasisstation Rochers-de-Naye zwischen den Fahrzeugen;
- Wechselsprechverkehr zwischen Fahrzeugen und tragbaren Stationen;
- Gegensprechverkehr an den Kantonsgrenzen auf der Interkantonalen Frequenz mit dem Netz des Nachbarkantons.

#### Postenfunk-Empfangsstationen

Eine grössere Anzahl von Polizeiposten, verteilt über das gesamte Kantonsgebiet, wurden mit Empfangsstationen ausgerüstet, welche über ein eigenes Postenfunk-Sendernetz bedient werden.

Der Aufruf erfolgt auch hier selektiv, entweder individuell oder durch Generalanruf für alle Stationen gleichzeitig. Eine Markiereinrichtung (Remember-Schaltung) signalisiert erfolgte Anrufe während der eventuellen Abwesenheit des Dienstpersonals.

Ausserhalb der offiziellen Arbeitszeit erhält der im Pikettendienst stehende Polizeibeamte Aufrufe in seiner Wohnung.

#### Bedienung der Funkinstallation

Sämtliche Elemente für die Bedienung, Vermittlung und Überwachung der Installation sind in einem Vermittlungspult vereinigt.

Von hier aus können die verschiedenen Funknetze belegt, Rückrufe entgegengenommen sowie ins zentrale eigene Telefonnetz durchgeschaltet werden.

Ausserdem können der gesamte Funkverkehr, z. B. Mobil-Mobil-Verkehr, in der Zentrale abgehört, der Verkehr zwischen Fahrzeugen aufgetrennt (bei wichtigen Anrufen) und auch alle Funkgespräche auf Tonband registriert werden.

I. Vandewalle

Abdruck aus den «BBC-Mitteilungen» mit freundlicher Genehmigung des Verlages.

## Bei Wohnungswechsel

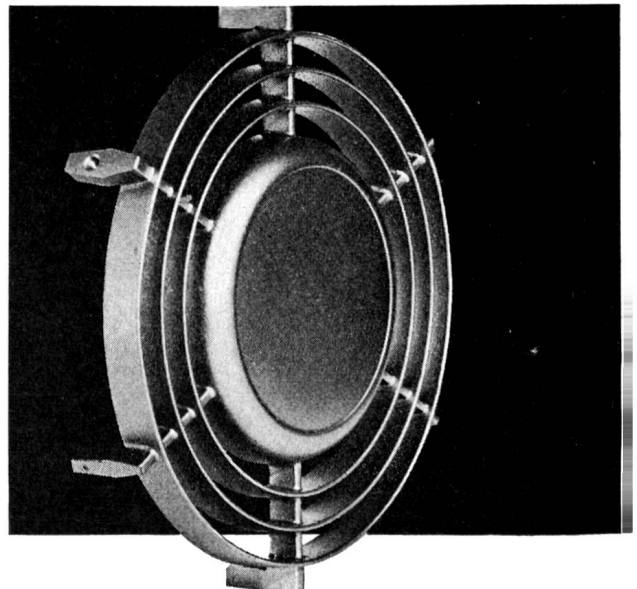
erhalten Sie den «Pionier» nur dann ohne Unterbruch, wenn Sie Ihrer Sektion (bei Verbandsmitgliedern des EVU) oder dem Mutationssekretariat des «Pionier», Haumesserstrasse 24, 8038 Zürich, (bei Privatabonnenten) die alte und die neue Adresse mitteilen!

## Frequenzbereichsplan 10 kHz ... 40 GHz

Der vollständige Plan — erschienen in den Hefen Nr. 10, 11 und 12 / 1965 des «Pionier» — ist als Sonderdruck im Format A4 erschienen und kann zum Preise von Fr. 3.— zuzüglich Porto bezogen werden bei der

### Redaktion des «Pionier»

Hauptstrasse 50, 4528 Zuchwil,  
Telephon (065) 2 23 14.



INCA-Druckguss kann Ihnen ungeahnte Vorteile bieten. Besprechen Sie Ihre Probleme mit uns, bevor alle Details festliegen. Wir stellen Ihnen unsere langjährige Erfahrung gerne zur Verfügung. - Wählen Sie INCA-Druckguss.

## INJECTA AG

Druckgusswerke und Apparatefabrik Teufenthal/Aarg.—  
(Schweiz) Tel. (064) 46 10 77