

**Zeitschrift:** Pionier : Zeitschrift für die Übermittlungstruppen  
**Herausgeber:** Eidg. Verband der Übermittlungstruppen; Vereinigung Schweiz. Feld-Telegraphen-Offiziere und -Unteroffiziere  
**Band:** 39 (1966)  
**Heft:** 9

**Artikel:** Anlagen der Fernwirktechnik zur Übertragung von Ein-Aus-Signalen und von Messwerten  
**Autor:** Erni, Ernst  
**DOI:** <https://doi.org/10.5169/seals-564280>

### **Nutzungsbedingungen**

Die ETH-Bibliothek ist die Anbieterin der digitalisierten Zeitschriften. Sie besitzt keine Urheberrechte an den Zeitschriften und ist nicht verantwortlich für deren Inhalte. Die Rechte liegen in der Regel bei den Herausgebern beziehungsweise den externen Rechteinhabern. [Siehe Rechtliche Hinweise.](#)

### **Conditions d'utilisation**

L'ETH Library est le fournisseur des revues numérisées. Elle ne détient aucun droit d'auteur sur les revues et n'est pas responsable de leur contenu. En règle générale, les droits sont détenus par les éditeurs ou les détenteurs de droits externes. [Voir Informations légales.](#)

### **Terms of use**

The ETH Library is the provider of the digitised journals. It does not own any copyrights to the journals and is not responsible for their content. The rights usually lie with the publishers or the external rights holders. [See Legal notice.](#)

**Download PDF:** 08.02.2025

**ETH-Bibliothek Zürich, E-Periodica, <https://www.e-periodica.ch>**

# Anlagen der Fernwirktechnik zur Übertragung von Ein-Aus-Signalen und von Messwerten

## 1. Allgemeines

Bei der Anpassung der elektrischen Informationstechnik an die immer umfangreicheren und räumlich ausgedehnten Energieerzeugungs- und Verbraucheranlagen, in Industrieunternehmen, im öffentlichen und privaten Verkehr, in ausgedehnten Netzen der Signalübertragung usw., kommt dem Gebiete der elektrischen Fernübertragung von Informationen eine immer grössere Bedeutung zu. Die Überwachung, Steuerung und Regelung weit auseinanderliegender Stationen von einer Zentrale aus und die dauernde Vorlage vieler Messwerte, die in beliebigen Distanzen gewonnen werden, bedingen eine Übertragungsmethode, die dem Bedürfnis nach einem schnellen und sicheren Austausch aller nötigen Informationen mit einem möglichst geringen Leitungs- und Apparateaufwand gewachsen ist. Der Übertragungsteil muss ausserdem einer Erweiterung oder Komplizierung der fernüberwachten und ferngeregelten Anlage angepasst werden können, ohne dass der bereits bestehende Teil der Fernwirkanlage geändert oder auch nur ausser Betrieb genommen werden muss.

Diese Forderungen, nämlich:

- schneller Informationsaustausch, teilweiser oder sogar vollständiger Simultanbetrieb
- sicherer und wartungsfreier Betrieb
- kleiner Aufwand durch Mehrfachausnutzung des Übertragungsweges
- weniger Platzbedarf durch geringen Apparateaufwand und kompakte Bauweise
- leichte Erweiterungsmöglichkeiten

können die heute bekannten Fernwirkanlagen umfassend erfüllen.

Bei der Vielfalt der Aufgaben, die von modernen Fernwirkanlagen zu lösen sind, haben sich entsprechend verschiedene Systeme herausgebildet, die einige spezifische Eigenschaften aufweisen und in bestimmten Fällen besonders vorteilhaft sind: Oft ist beispielsweise die Bewertung von Forderungen verschieden, welche im Pflichtenheft aufgeführt sind, z. B. kann die Geschwindigkeit der Informationsübermittlung in einem Fall äusserst wichtig, im andern Fall aber nebensächlich sein, oder es sind relativ wenige, oder eine grosse Zahl von Meldungen durchzugeben usw. Auch der zur Verfügung stehende

Übertragungsweg beeinflusst die Systemwahl, ferner in grossem Masse die Übertragungssicherheit, die Fehlermöglichkeit, und nicht zuletzt auch die Preisfrage, die nicht losgelöst von den technischen Forderungen betrachtet werden kann.

Nachstehend sollen 4 gebräuchliche Übertragungssysteme kurz gezeigt werden, 4 Systeme mit welchen praktisch alle Forderungen erfüllt werden können:

## 2. Übertragungsmethoden

### a) Frequenzmultiplex-System

Wie der Name dieser Übertragungsmethode schon sagt, werden auf dem Übermittlungsweg mehrere Frequenzen als Träger mehrerer Informationen eingesetzt — diese können beliebig, sogar gleichzeitig (simultan) die ihnen zugeordneten Meldungen in beiden Richtungen des Informationsweges übertragen.

Im Frequenzmultiplex-System werden somit gleichzeitig und unabhängig voneinander verschiedene Trägerfrequenzen als Kanäle für den Informationsfluss verwendet.

Diese Methode hat den Vorteil, dass die anfallenden Informationen, Ein-/Aus-Befehle, Rückmeldungen, Messwerte, Regelgrössen usw., ohne durch eine Speicherung bedingte Zeitverzögerung sofort übermittelt werden können. Ausser einem Spezial-Endverstärker auf der Empfangsseite werden keine gemeinsamen Bauteile für die Übertragung auf allen Kanälen verwendet. Beim Ausfall einer Komponente wird deshalb auch nur ein Kanal gestört. Ferner wird der Aufbau einer komplexen Anlage mit beispielsweise mehreren Sendestationen sehr einfach und übersichtlich, da keine Synchronisierungseinrichtungen notwendig sind, wie dies bei anderen Systemen der Fall ist. Hinsichtlich des Aufwandes ist es gleich, ob mehrere Sender in Gruppen zusammengefasst oder einzeln an die Übertragungsleitung angeschlossen werden.

Die Frequenzmultiplex-Anlagen sind einfach, vielseitig einsetzbar, preisgünstig und eignen sich für normale Ansprüche bei einer relativ geringen Anzahl von Informationen.

### b) Zeitmultiplex-System

Bei dieser Übertragungsmethode werden die Informationen zeitlich gestaffelt, also nacheinander übertragen, wobei zweckmässige Schaltungen dafür sorgen müssen, dass am

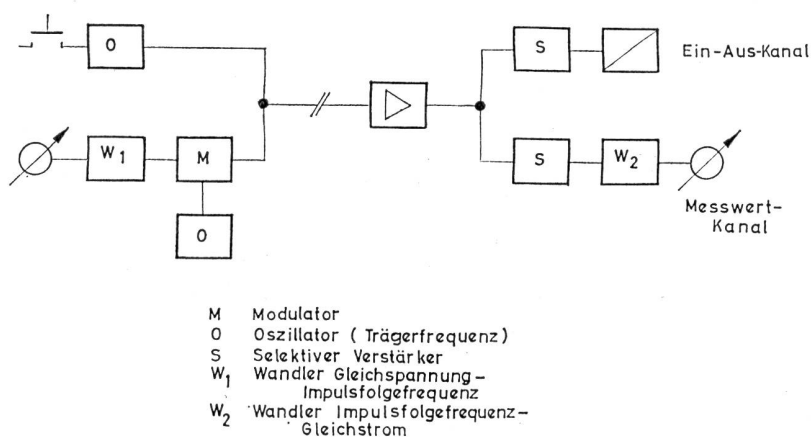


Fig. 1. Blockschema eines Ein-/Aus-Kanales und eines Messwertkanales im Frequenzmultiplex-System.

Empfangsort erkannt wird, welcher Empfangsstelle die eintreffenden impulsförmigen Signale zuzuordnen sind. Dies kann auf verschiedene Arten geschehen, beispielsweise durch eine erzwungene Synchronisation zwischen Sender und Empfänger, oder durch ein Adress-System, bei welchem der Information vorausgehend eine Kennzeichnung der Empfangsstelle gesendet wird, worauf das anschließende Impuls-Telegramm als Informationsträger zwangsläufig seinen Inhalt am richtigen Ort anbringt. Es sind im Zeitmultiplex-System noch weitere Möglichkeiten gegeben, sowohl die Information wie die Empfangsstelle sicher zu übermitteln — allen praktischen Ausführungen ist aber gemeinsam, dass deren Aufwand grösser ist als beim Frequenzmultiplex-System, dass Speicher nötig sind, weil die Informationen nicht zu jedem beliebigen Zeitpunkt simultan übertragen werden, und dass kein so einfacher Aufbau von verzweigten Anlagen mehr möglich ist. Hingegen bietet die Zeitmultiplex-Methode den Vorteil, dass eine Vielzahl von Informationen, bei geringem Anspruch an die Bandbreite des Übertragungsweges, mühelos übertragen werden kann.

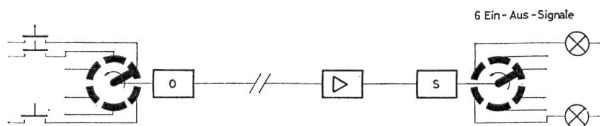


Fig. 2. Blockscheema einer Zeitmultiplex-Anlage mit 6 Ein-/Aus-Signalen über einen einzigen Kanal.

### c) Kombinierte Frequenz-Zeit-Systeme

Kombinationen aus Frequenz- und Zeitmultiplex gestatten oft eine sinnvolle Ausnützung der Vorteile beider Systeme. Es kann zum Beispiel ein Kanal allein mit einem Zeitmultiplex-zusatz zur vielfachen Übertragung zweitrangiger, zeitlich weniger wichtiger Signale ausgerüstet sein. Über diesen Zusatz werden dann nacheinander solche langsamere Informationen übertragen, währenddem die übrigen Kanäle für die Simultanübertragung erstrangiger Meldungen zur Verfügung stehen. Es sind vielerlei Kombinationen möglich, z. B. Befehle über den Zeit-Kanal und Messwerte über die Frequenz-Kanäle laufen zu lassen, oder Kombinationen von simultan übertragenen Frequenzen zur Adress-Definition für den Zeit-Kanal zu verwenden usw. Ein sorgfältiges Studium der Anforderungen, welche eine gegebene Fernwirk-Aufgabe stellt, ist auch hier nötig.

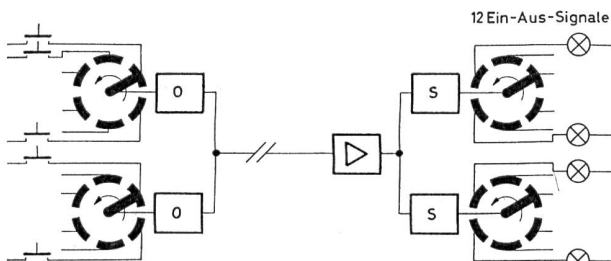


Fig. 3. Blockscheema einer kombinierten Frequenzmultiplex-/Zeitmultiplex-Anlage mit 12 Ein-/Aus-Signalen über 2 Kanäle.

### d) Frequenzmultiplex-Code-System

Es wurde schon gesagt, dass Frequenzmultiplex-Anlagen meist eine beschränkte Anzahl Übertragungswege zulassen, üblicherweise deren 26 bei normalen PTT-Leitungen und normalisierten Kanalabständen. Dort wo diese Zahl nicht genügt, wo aber der Aufwand für ein Zeitmultiplex-System sich nicht lohnt, weil der Vorteil der praktisch unbeschränkten Anzahl von Übertragungsmöglichkeiten nicht ausgenützt werden kann, also bei einer mässigen Anzahl von Informationsübertragungen und hohen Ansprüchen an die Übertragungssicherheit bei einfachem Aufbau der Anlage, dort eignet sich besonders das Frequenz-Code-Verfahren.

Bei diesem System werden mehrere Kanäle zu einem Übertragungsweg zusammengefasst, auf dem eine Vielzahl frequenz-codierter Signale zeitlich gestaffelt übermittelt werden. Die meisten schaltungstechnischen Forderungen lassen sich leicht verwirklichen, wie z. B. Vorrangschaltungen, Verriegelungen, Speicherungen usw. Diese Übertragungsmethode ist sehr sicher und lässt sich ohne besondere Schwierigkeiten auch in komplexen Netzen vorteilhaft einsetzen.

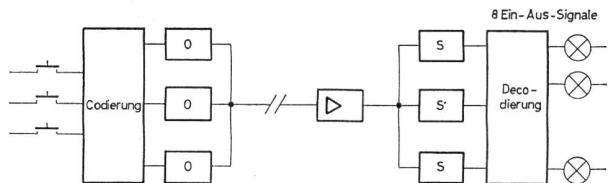


Fig. 4. Blockscheema einer frequenz-codierten Anlage mit 8 Ein-/Aus-Signalen über 3 Kanäle.

## 3. Funktionsweise

Wie aus der vorstehenden Aufzählung zu entnehmen ist, sind reine Zeitmultiplex-Anlagen hauptsächlich in besonders ausgedehnten Netzen bei aussergewöhnlich hoher Anzahl von Informationen vorteilhaft. Da diese Einsatzmöglichkeit naturgemäss nicht so stark verbreitet ist und den Leser viel eher mittlere Anlagen interessieren, seien nachfolgend nur die Frequenzmultiplex- und die Frequenzmultiplex-Code-Methode näher erläutert:

### a) Frequenzmultiplex

Im Frequenzmultiplex-System werden gleichzeitig und unabhängig voneinander verschiedene Trägerfrequenzen als Kanäle für den Informationsfluss verwendet. Mittels Filter-Schaltungen wird aus dem Frequenzgemisch auf dem Übertragungsweg der jeweils einem Empfangsort zugeordnete Träger wieder herausgesiebt; dazu gehören hauptsächlich noch Verstärker und Anpassglieder.

Jedem Ein-/Aus-Signal (Steuerbefehl, Signalisierung, Quittungen von ausgeführten Befehlen usw.) wird ein Kanal mit einer Trägerfrequenz zugeordnet. Als Kriterium für das zu übermittelnde Ein- resp. Aus-Signal wird die ihm zugeordnete Trägerfrequenz getastet. Für den Befehl «Ein» wird die Trägerfrequenz so lange als Dauersignal gesendet, wie dieser Befehl übermittelt werden soll. Entsprechend wird für den Befehl «Aus» die Trägerfrequenz abgeschaltet (Null-Signal).

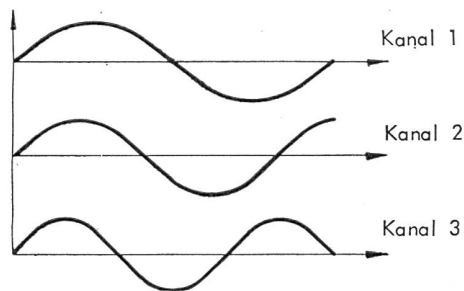


Fig. 5. Zuordnung von verschiedenen Frequenzen als Informationsträger im Frequenzmultiplex-System.

Varianten zu dieser Ein-/Aus-Definition können in bestimmten Fällen nach den sogenannten Frequenzshift-Verfahren Vorteile bringen: Hierbei kann zur dauernden Überwachung der Betriebsbereitschaft z. B. von einer Mittelfrequenz ausgehend ein nach tieferen Frequenzen verschobenes Signal den Ein-Zustand, ein auf einer höheren Frequenz gegebenes Signal jedoch den Aus-Zustand übertragen.

Die Sender werden meist mit einem Schliesskontakt getastet und am Empfänger Ausgang stehen üblicherweise Relais-Wechselkontakte zur Auswertung des übertragenen Signals zur Verfügung, wenn nicht durch vollelektronische Anordnung kontaktloses Schalten gewünscht wird.

Für die Übertragung von Messwerten wird oft folgender Weg gewählt:

Vorerst wird die anfallende Messgrösse mittels der bekannten Geräte und Schaltungen in einen proportionalen Gleichstrom oder eine Gleichspannung umgewandelt. Diese Gleichspannung wird durch den Senderteil der Messkanäle in eine zum Messwert proportionale Impulsfolge umgewandelt, worauf mit diesen Impulsfolgen der dem Messkanal zugeordnete Träger getastet wird. Die Übermittlung erfolgt also nach dem Impulsfrequenzverfahren. Obwohl es sich hier um ein Analogverfahren handelt (Impulsfrequenz proportional zum Messwert) erscheint das Signal in digitaler Form auf dem Übertragungsweg und hat den Vorteil aller Digitalverfahren: eine sehr geringe Störanfälligkeit.

Im Empfängerteil wird diese Impulsfolge wieder in einen dem Messwert proportionalen Gleichstrom umgewandelt.

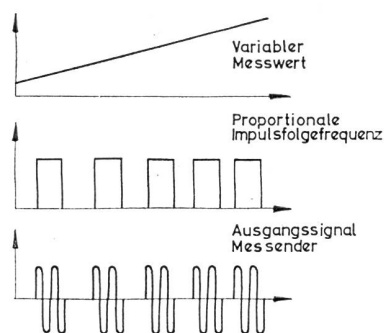


Fig. 6. Umformung und Übertragung eines Messwertes.

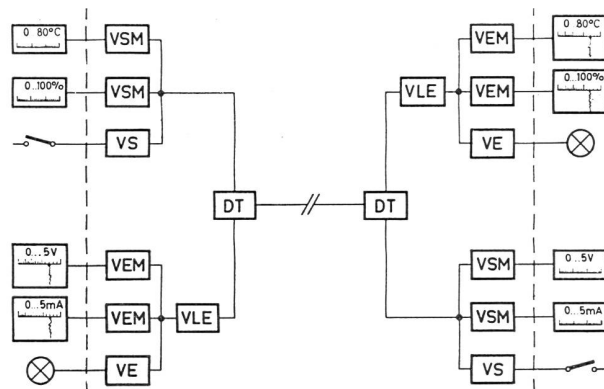


Fig. 7. Blockschema einer Frequenzmultiplex-Anlage mit Ein-/Aus-Befehlen und Messwerten zur Übertragung in beiden Richtungen.

- VSM — Meßsender
- VS — Ein-/Aus-Sender
- VEM — Messempfänger
- VE — Ein-/Aus-Empfänger
- VLE — Linienendverstärker
- DT — Differentialtransformer

#### b) Frequenzmultiplex-Code-System

Beim Frequenzmultiplex-Code-System erfolgt die eigentliche Übertragung nach der Frequenzmultiplex-Methode. Die Ein-/Aus-Signale der Befehle werden aber nicht direkt den Sendern zugeführt, sondern zuerst mittels einer Codier-Matrix in diejenigen Ein-/Aus-Signale umgewandelt, welche die Trägerfrequenzen tasten. Auf diese Weise lässt sich erreichen, dass die Anzahl der für eine Übertragung möglichen Befehle die Zahl der Frequenzkanäle übertrifft. Gehören beispielsweise zu einer Code-Gruppe 3 Frequenzkanäle ( $f_1/f_2/f_3$ ), so ergeben sich 7 Möglichkeiten für die Befehlsübertragung, wenn vorausgesetzt wird, dass für diese mindestens ein Frequenzkanal getastet sein muss, nämlich:

Befehl Nr.	Frequenz(en) auf dem Übertragungsweg
1	$f_1$
2	$f_2$
3	$f_3$
4	$f_1 + f_2$
5	$f_1 + f_3$
6	$f_2 + f_3$
7	$f_1 + f_2 + f_3$

Ein Nachteil dieses Verfahrens besteht darin, dass die Vergrößerung der Kanalzahl erreicht wird auf Kosten der innerhalb einer Codegruppe nicht mehr möglichen gleichzeitigen Übertragung von mehreren Befehlen. Rein elektronische Schaltungen können aber so schnell gemacht werden, dass im praktischen Einsatz dieser Nachteil kaum hinderlich ist. Die Übertragungssicherheit eines Ein-/Aus-Befehls lässt sich bei diesem System sehr leicht den Verhältnissen anpassen und ausserordentlich hoch treiben, indem nur ein beschränkter

Teil aller Übertragungsmöglichkeiten zu Gunsten einer immer schwereren Verschlüsselung benützt wird. Wenn wir z. B. annehmen, dass aus 10 möglichen Frequenzkanälen immer deren 5 gleichzeitig vorhanden sein müssen um einen Befehl konkret auszuführen, so spricht man vom Fünf-aus-Zehn-Code, bei welchem immerhin 252 sehr sichere Signalübertragungen möglich sind. Auf eine solche Weise lassen sich die Bedürfnisse an Anzahl Übertragungswege und Übertragungssicherheit recht vorteilhaft lösen. Diese Methode weist ferner die Eigenschaft auf, dass sich die Befehlsübermittlung am Empfangsort leicht überwachen lässt. Störungen in den Frequenzkanälen, die das richtige Signal in eine nicht sanktionierte Kombination verwandeln, werden erkannt und verhindern die Auslösung eines falschen Befehls am Empfangsort.

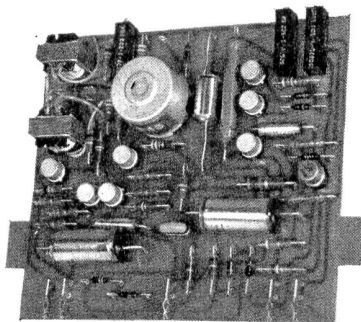
So wie am Sendeort die Ein-/Aus-Signale zuerst in einer Codier-Matrix umgewandelt wurden, so wird am Empfangsort das eintreffende Frequenzgemisch zuerst einer Decodier-Matrix zugeführt, welche die daraus ursprünglichen Ein-/Aus-Befehle herauszieht. Die übrige Technik ist bei solchen Anlagen gleich wie im Frequenzmultiplex-System.

#### 4. Aufbau und einige Daten moderner Anlagen

Dem heutigen Stande der Technik entsprechend sind die meisten Anlagen volltransistorisiert. Die Ausgänge können je nach Bedürfnis als elektromechanische Relais, als Reed-Relais oder in Halbleitertechnik erstellt werden.

Der mechanische Aufbau wird sehr günstig in der Form von steckbaren Printplatten, die je eine bestimmte Funktion tragen. Damit ergeben sich viele Vorteile bezüglich übersichtlichem Aufbau, leichter Erweiterungsmöglichkeiten, für Überprüfungen usw. Im einfachsten Fall können aus 5 Bausteinen ganze Übertragungssysteme zusammengebaut werden, nämlich aus Ein-/Aus-Sender, resp. Empfänger, Mess-Sender, resp. Empfänger und Linienendverstärker. Genügen die daraus kombinierbaren 26 Frequenzmultiplex-Kanäle nicht mehr, so ergänzt man die Anlage durch je eine Codier- resp. Decodier-Matrix und je eine sendeseitige, resp. empfangsseitige Speicherplatte.

Beispiele solcher Bausteine und Baugruppen und einer ganzen Anlage zeigen die folgenden Bilder:



343 Fig. 8. Meßsender VSM.

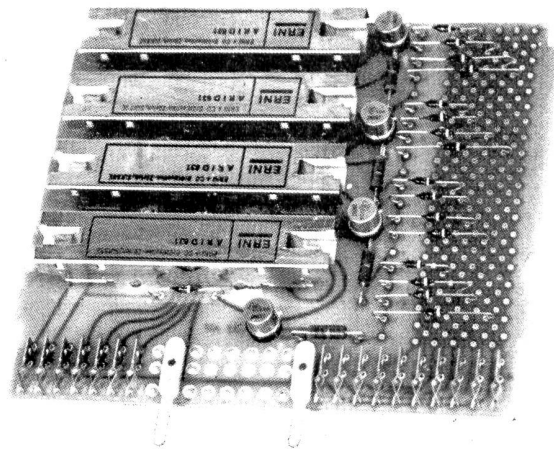


Fig. 9. Decodier-Matrix mit bistabilen Ausgangs-Reed-Relais.

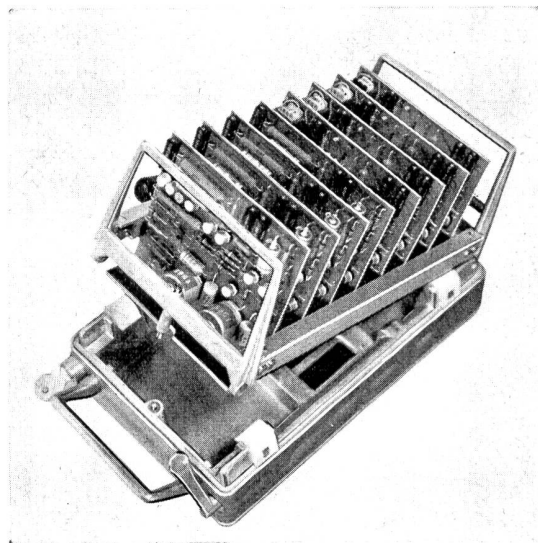


Fig. 10. Baugruppe, gemischt bestückt mit Ein-/Aus- und Messkanälen.

#### 5. Übertragungswege

Die meisten Fernwirkanlagen sind den Frequenzgängen normaler PTT-Leitungen angepasst, nämlich pupinisierten Leitungen im Bereich von 400...3400 Hz. Grundsätzlich kann aber jede Art Kabel- oder Freileitung, privat oder PTT-eigen, galvanisch getrennt oder durchgeschaltet, zur Übertragung der Tonfrequenzsignale gebraucht werden. Im weiteren kann die Anlage folgenden Übertragungswegen angepasst werden:

- leitungsgerechte HF-Verbindungen
- Trägerfrequenz-Verbindungen
- UKW-Richtstrahlverbindungen

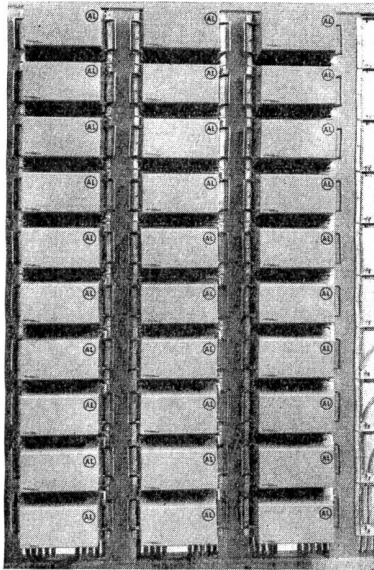


Fig. 11. Ansicht einer Anlage, aufgebaut mit steckbaren LIX-Einheiten, die je mit einzeln auswechselbaren Funktionsplatten bestückt sind.

Die Anzahl der Informationen, also die Anzahl der Kanäle, hängt vom zur Verfügung stehenden Frequenzband des Übertragungsweges ab. Bei einem der CCIT-Norm entsprechenden Trägerfrequenzabstand von 120 Hz im Bereich von 400... 3400 kHz finden 26 Kanäle Platz. Falls die Leitung höhere Frequenzen zulässt, können entsprechend mehr Kanäle vorgesehen werden. Bei einer Grenzfrequenz von 10 kHz können bei gleichbleibendem relativen Trägerabstand 58 Kanäle anstatt 26 übertragen werden. Der Trägerabstand bleibt ab 3,4 kHz «relativ» gleich, bei 10 kHz beträgt er absolut 345 Hz. Eine Erweiterung der Anzahl Ein-/Aus-Kanäle durch enger zusammengelegte Frequenzen ist ebenfalls möglich. Es werden dann meistens elektromechanische Resonanzrelais eingesetzt bis zu Frequenzabständen von nur einigen Hertz von Kanal zu Kanal. Damit erreicht man wohl eine beachtliche Erhöhung der als Frequenzmultiplex benützbaren Kanäle, erkauft diesen Vorteil aber u. a. durch eine wesentliche Verringerung der Übertragungsgeschwindigkeit.

Bezüglich der Reichweiten üblicher Anlagen darf folgendes gesagt werden:

Bei Verwendung von zusätzlichen Zwischenverstärkern sind im Einrichtungsverkehr beliebige, nur durch den Störpegel auf der Leitung begrenzte Reichweiten möglich. Ohne Verwendung

von Zwischenverstärkern hängt die Reichweite im Einrichtungs- und im Gegenverkehr von der Leitungsdämpfung ab. Es können Distanzen überbrückt werden, die total ca. 5 Neper Dämpfung entsprechen. Die folgende Tabelle enthält einige Richtwerte für verschiedene Leitungen:

Art der Leitung	bei f =	300 Hz	800 Hz	3600 Hz
Kabel 2×0,6 mm $\phi$				
Cu unpup.		50 km	30 km	15 km
Kabel 2×0,8 mm $\phi$				
Cu unpup.		100 km	60 km	30 km
Kabel 2×0,9 mm $\phi$				
Cu pup.		250 km	250 km	—
Freileitung 2×3 mm Cu		—	1000 km	—

Bei anderen Übertragungswegen z. B. bei Richtstrahlverbindungen gelten naturgemäss deren Gesetzmässigkeiten bezüglich Reichweiten, die bekanntlich ganz anders geartet sind.

## 6. Zusammenfassung

Überall dort, wo irgendwelche Informationen in Impulsform zu übertragen sind, offeriert die heutige Fernmeldetechnik passende Geräte und Anlagen in erprobter und zuverlässiger Bauart. Wesentlich ist dabei ein sorgfältiges Studium der zu wählenden Methode und ein kritisches Abwägen zwischen stellbaren Anforderungen und dem dafür nötigen Aufwand. Jede der beschriebenen Übertragungsmethoden weist ihre spezifischen Vor- und Nachteile auf. Die Gewichtsverteilung bezüglich dieser Eigenschaften ist bei konkreten Problemstellungen von Fall zu Fall verschieden. Aus diesem Grunde kann man nicht sagen, dass ein Übertragungssystem allgemein zu bevorzugen wäre. Bei der Projektierung von Fernwirkanlagen müssen deshalb viele Fragen stets neu und gründlich geklärt werden.

Ganz allgemein darf aber gesagt werden, dass mittels den heute bekannten Methoden und Geräten praktisch alle Aufgaben der Fernwirktechnik gelöst werden können, seien es einfache, wohlfeile Zusammenbauten für nur Ein-/Aus-Befehle, über grössere Anlagen mit vielen Signalen und Messwerten, die sowohl in digitaler wie analoger Form anzeigend oder registrierend erfolgen können, bis zur sehr umfangreichen Installation, die z. B. zur ferngesteuerten Prozessführung dient, indem die übertragenen Informationen Computern zugeführt, dort verarbeitet, und in der Form neuer Befehle wieder zurückübertragen werden. Es dürfen heute sowohl einfache, wie sehr weitreichende Aufgaben vorgelegt werden; Fachfirmen werden stets passende Lösungen anbieten.

Verfasser: Ernst Erni, Erni+Co. Elektroindustrie, 8306 Brüttisellen. Die Bilder stammen aus Anlagen, welche die Firma Erni+Co. gebaut hat.