

Zeitschrift: Pionier : Zeitschrift für die Übermittlungstruppen
Herausgeber: Eidg. Verband der Übermittlungstruppen; Vereinigung Schweiz. Feld-
Telegraphen-Offiziere und -Unteroffiziere
Band: 41 (1968)
Heft: 2

Werbung

Nutzungsbedingungen

Die ETH-Bibliothek ist die Anbieterin der digitalisierten Zeitschriften. Sie besitzt keine Urheberrechte an den Zeitschriften und ist nicht verantwortlich für deren Inhalte. Die Rechte liegen in der Regel bei den Herausgebern beziehungsweise den externen Rechteinhabern. [Siehe Rechtliche Hinweise.](#)

Conditions d'utilisation

L'ETH Library est le fournisseur des revues numérisées. Elle ne détient aucun droit d'auteur sur les revues et n'est pas responsable de leur contenu. En règle générale, les droits sont détenus par les éditeurs ou les détenteurs de droits externes. [Voir Informations légales.](#)

Terms of use

The ETH Library is the provider of the digitised journals. It does not own any copyrights to the journals and is not responsible for their content. The rights usually lie with the publishers or the external rights holders. [See Legal notice.](#)

Download PDF: 02.02.2025

ETH-Bibliothek Zürich, E-Periodica, <https://www.e-periodica.ch>

**camille
bauer**

**Elektro-
Installationsmaterial
Glühlampen
und
Fluoreszenzröhren**

Basel

**Bern
Zürich
Lugano
Neuenburg
Genf**

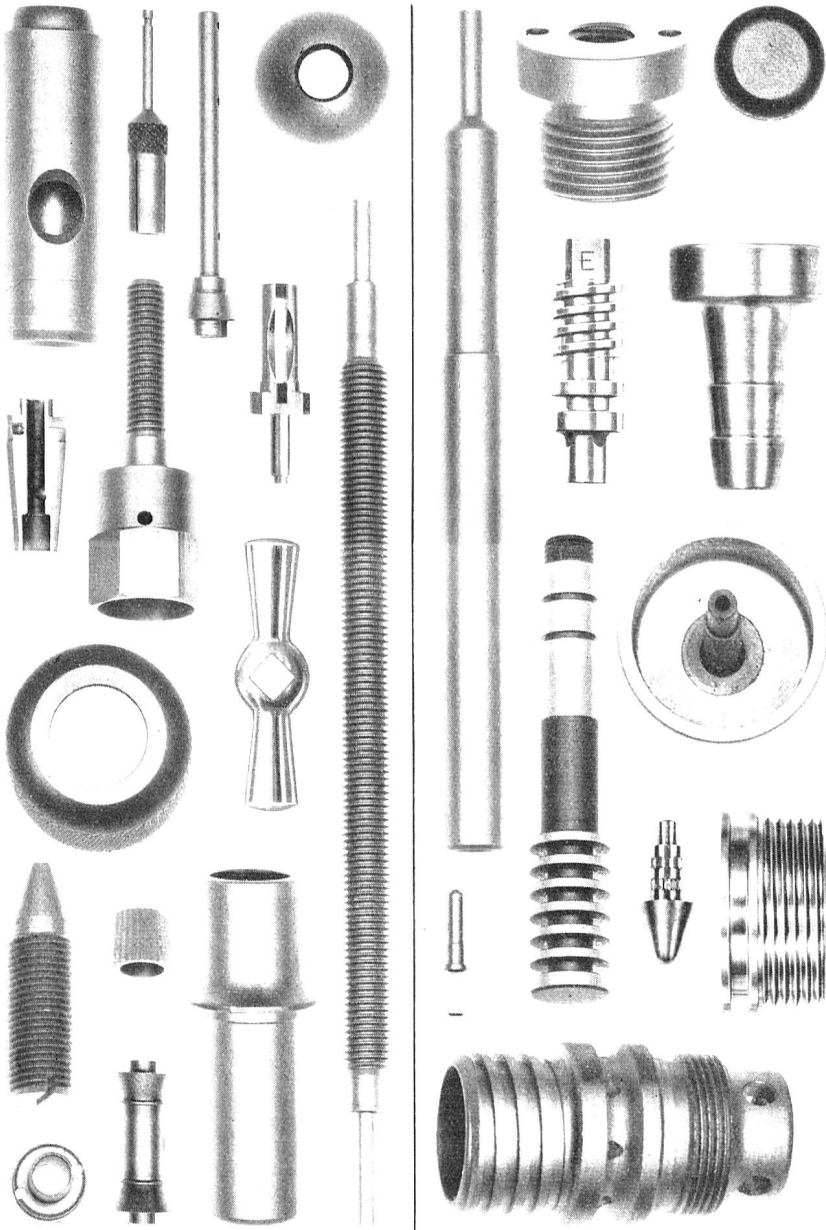
Camille Bauer Aktiengesellschaft

SPHINX

467

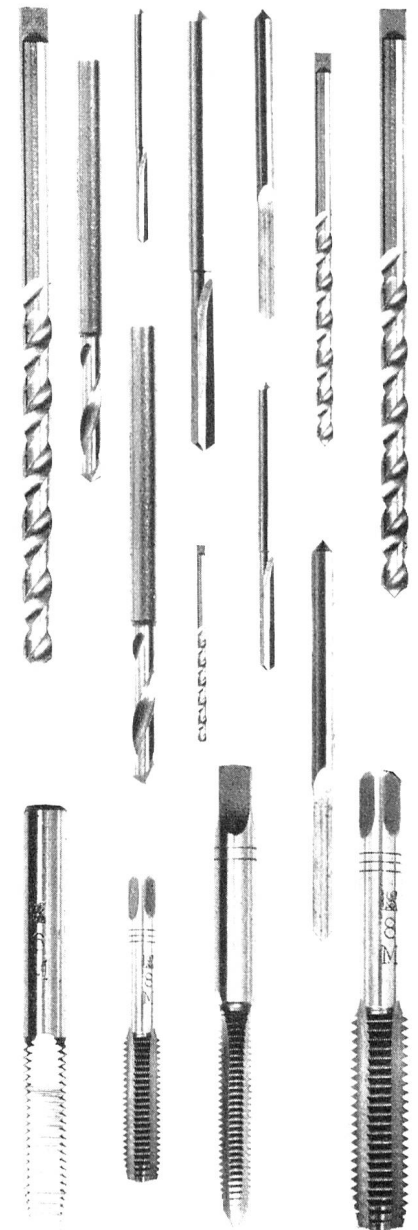
Drehteile

in allen Formen und Grössen bis 60 mm Durchmesser



Bohrer

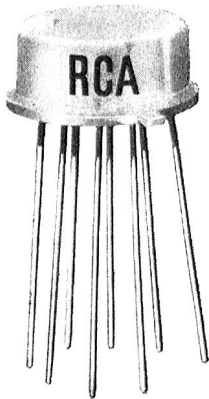
und Gewindebohrer



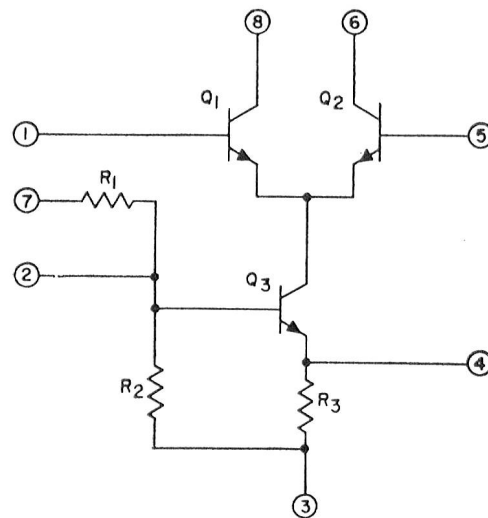
weltbekannt dank höchster Präzision



RCA
integrated
circuits 



CA 3028



EIN REKORD – – EIN HF/ZF-VERSTÄRKER – zum Preis von Fr. 4.60

TYPISCHE DATEN

(Preis bei 1000 Stück)

Leistungsverstärkung	bei 10,7 MHz	– in Kaskadenschaltung	39 db
		– als Differentialverstärker	32 db
	bei 100 MHz	– in Kaskadenschaltung	20 db
		– als Differentialverstärker	17 db
Spannungsverstärkung	bei 10,7 MHz	– in Kaskadenschaltung	98
	($R_L = 1k\Omega$)	– als Differentialverstärker	32
	AGC-Regelbereich (max. Ausgang bis Cut-off, 10,7 MHz)		62 db

ANWENDUNGEN

Differential- oder Kaskaden-ZF-Verstärker
Mischstufe – Limiter – Oszillator
Converter für UKW-Rundfunk

Möchten Sie die Eignung dieses aussergewöhnlich günstigen HF-Verstärkers für Ihre eigenen Geräte überprüfen – dann verlangen Sie Datenblatt Nr. 242 und Application Note ICAN-5337

RADIO CORPORATION OF AMERICA



**The Most Trusted Name
in Electronics**

baerlocher

SOFLEX-Montierungsdrähte

für Schwachstromanlagen

in allen üblichen Abmessungen

Saubere und leichte Montage

Mit Dokumentationen und Beratung
dienen wir gerne



ISOLA

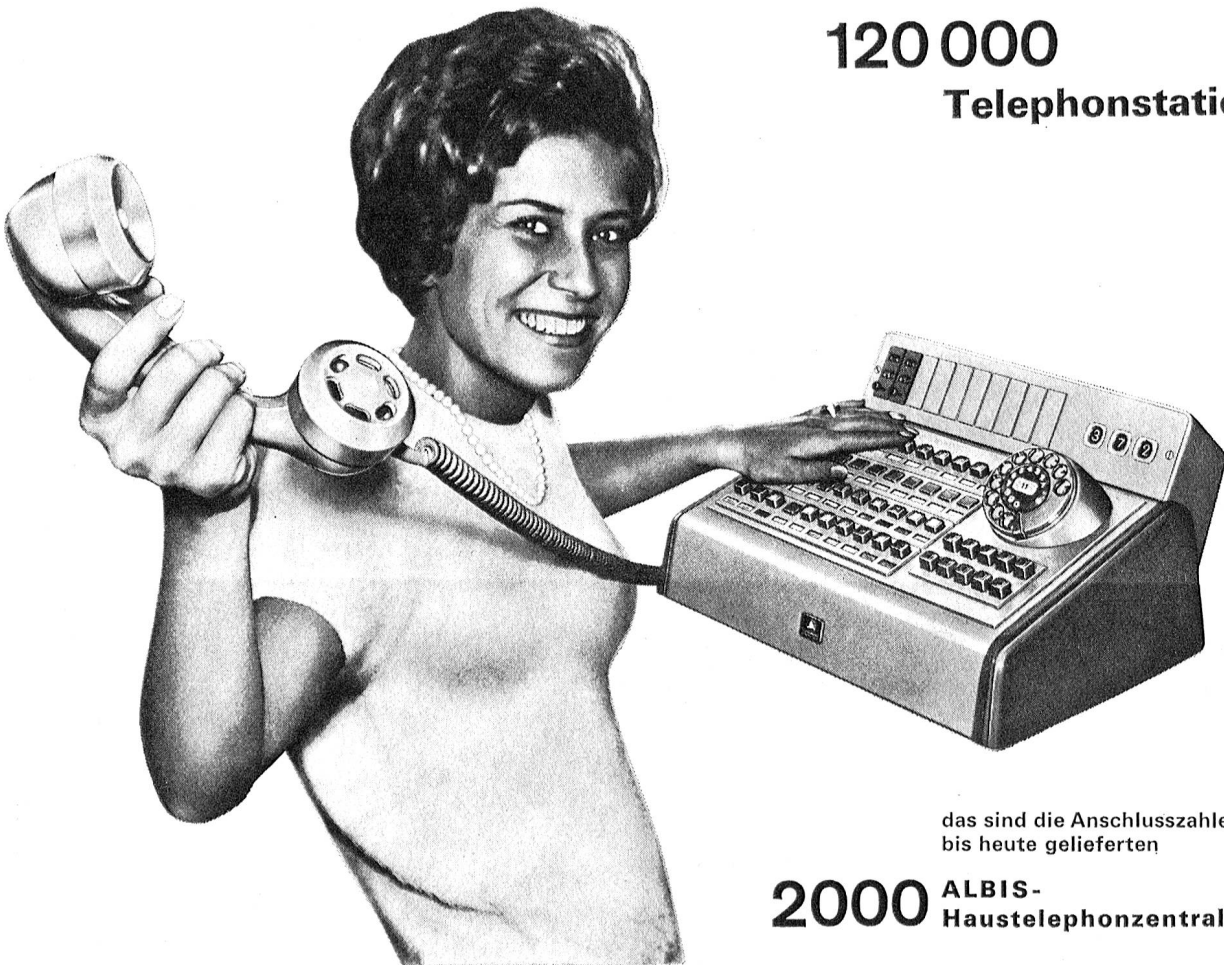
SCHWEIZERISCHE ISOLA-WERKE
BREITENBACH bei Basel



**ALBISWERK
ZÜRICH A.G.**

14 000
Amtsleitungen

120 000
Telephonstationen



das sind die Anschlusszahlen der
bis heute gelieferten

2000 ALBIS-
Haustelephonzentralen V/50

Von Anfang an verfügte die Zentrale über Tastenwahl für die Telephonistin, direkte Gesprächsumlegung für die Teilnehmer und einen grossen Spielraum in der Anschlusskapazität.

Jung geblieben ist die Haustelephonzentrale V/50 durch die laufende Auswertung der sich aus dem Betrieb ergebenden Erfahrungen.

Heute zum Beispiel:

- erfolgt die Ruf- und Signalerzeugung elektronisch
- wird im Zahlengeber für die Tastenwahl das neue Edelmetall-Schnellkontakt-(ESK)-Relais verwendet.

Die Ausrüstung mit Personensuchanlagen, Cheftelephonstationen, Gebührenmeldern und Nummernanzeigern ist selbstverständlich.

Die hervorragende technische Konzeption der ALBIS-Telephon-Anlagen und deren sprichwörtliche Zuverlässigkeit erlauben unseren Fachleuten, auch Ihre betrieblichen Nachrichtenprobleme zu lösen.

Die Lieferfrist beträgt zur Zeit weniger als 6 Monate.

Gerne senden wir Ihnen unsere neue Druckschrift Nr. 997 P

ALBISWERK ZÜRICH A.G.

Telephon 051 52 54 00

Albisriederstrasse 245

8047 Zürich

Vertretungen in Bern, Renens / Lausanne und Zürich