

Zeitschrift: Pionier : Zeitschrift für die Übermittlungstruppen
Herausgeber: Eidg. Verband der Übermittlungstruppen; Vereinigung Schweiz. Feld-Telegraphen-Offiziere und -Unteroffiziere
Band: 41 (1968)
Heft: 7

Artikel: Le laser entre dans la pratique industrielle
Autor: Courier, M.G.
DOI: <https://doi.org/10.5169/seals-561567>

Nutzungsbedingungen

Die ETH-Bibliothek ist die Anbieterin der digitalisierten Zeitschriften. Sie besitzt keine Urheberrechte an den Zeitschriften und ist nicht verantwortlich für deren Inhalte. Die Rechte liegen in der Regel bei den Herausgebern beziehungsweise den externen Rechteinhabern. [Siehe Rechtliche Hinweise.](#)

Conditions d'utilisation

L'ETH Library est le fournisseur des revues numérisées. Elle ne détient aucun droit d'auteur sur les revues et n'est pas responsable de leur contenu. En règle générale, les droits sont détenus par les éditeurs ou les détenteurs de droits externes. [Voir Informations légales.](#)

Terms of use

The ETH Library is the provider of the digitised journals. It does not own any copyrights to the journals and is not responsible for their content. The rights usually lie with the publishers or the external rights holders. [See Legal notice.](#)

Download PDF: 02.02.2025

ETH-Bibliothek Zürich, E-Periodica, <https://www.e-periodica.ch>

Le laser entre dans la pratique industrielle

Par M. G. Courrier
Ingénieur civil de l'Aéronautique

Faisceau de lumière aux propriétés tout à fait nouvelles grâce à ses qualités de très haute cohérence à la fois dans l'espace et dans le temps, le laser, découvert en 1960, a déjà trouvé des applications dans les domaines les plus divers: chirurgie, optique, métrologie, photographie, usinage, soudage, télécommunications, etc.

Comment naît le faisceau laser? Quelles sont ses propriétés, Comment les exploitons-nous? Telles sont les questions auxquelles nous allons essayer de donner des réponses succinctes.

I. Principes de l'émission laser

1. Les sauts d'énergie

Un atome est composé d'un noyau central et d'un système planétaire d'électrons. Au zéro absolu, ce système planétaire a une configuration bien particulière, appelée état fondamental. Lorsque nous apportons à l'atome une énergie quelconque, sous forme thermique ou de rayonnement, l'atome passe dans un état excité, certaines orbites électroniques sont modifiées, ou même certains électrons passent sur des orbites plus éloignées. Les niveaux d'énergie possibles sont d'ailleurs discrets et il n'est possible de passer de l'un à l'autre que par apport de quantités d'énergie déterminées appelées quanta. La position de l'électron dans ce niveau d'énergie excitée est d'ailleurs instable: l'électron cherche à retrouver plus ou moins rapidement son orbite habituelle et donc à revenir à l'état fondamental. Il doit d'ailleurs pour cela se débarrasser de l'énergie supplémentaire acquise; il peut le faire en cédant de l'énergie par choc avec des atomes voisins, on dit alors qu'il émet une quasi-particule; le phonon. Il peut également, et c'est le phénomène qui nous intéresse, céder son énergie en émettant une particule de lumière appelée photon.

2. L'émission cohérente

Si nous considérons un grand nombre d'atomes enfermés dans une enceinte déterminée et si nous la soumettons à une excitation sous forme électrique ou lumineuse, les sauts d'énergie et l'émission des photons s'effectuent de façon totalement incohérente. La lumière émise part dans toutes les directions et dans un spectre étendu, c'est le phénomène qui nous est familier avec l'émission de lumière par les lampes incandescentes.

Tout le secret du laser est d'ordonner cette émission de lumière, à la fois dans l'espace (le faisceau laser est extrêmement directif) et dans le temps (il possède une couleur bien déterminée). Au lieu de réaliser une émission spontanée de lumière, nous réalisons une émission stimulée. C'est l'origine même du mot laser qui est un acronyme anglais de «Light Amplification by Stimulated Emission of Radiations», c'est-à-dire amplification de lumière par émission stimulée de rayonnements.

Pour réaliser cette mise en ordre, nous utilisons les propriétés de l'émission stimulée ou induite: le passage de l'état excité à l'état fondamental est provoqué par un photon incident. Le retour à l'état fondamental provoque l'émission de deux autres photons. De plus, les vibrations lumineuses associées à ces deux photons possèdent la même fréquence et la même phase.

Par une sorte de réaction en chaîne, un faisceau de lumière peut donc être amplifié et ordonné: c'est l'amplification cohérente. Pour produire une émission cohérente, nous enfermons cet amplificateur entre deux miroirs parallèles et, si les pertes de lumière à la réflexion sont inférieures à l'amplification, nous avons une émission cohérente de lumière laser.

Pour réaliser les conditions favorables à l'amplification stimulée, il faut choisir certains cristaux, par exemple, le rubis, ou certains gaz, et les amener par excitation lumineuse ou électrique dans un état particulier d'inversion de population. Dans cet état, le nombre d'atomes sur un des niveaux excités supérieur au nombre d'atomes à l'état fondamental.

C'est en 1960 que par excitation d'un cristal de rubis à l'aide d'un flash électronique au xénon, une impulsion de lumière laser d'un millième de seconde est mise en évidence pour la première fois. Le faisceau obtenu est rouge (longueur d'onde 6943 Å) est extrêmement peu divergent: en effet, si le diamètre à l'émission est de 1 cm, le faisceau à 1 km de distance possède un diamètre de l'ordre du mètre.

Les différentes catégories de laser

Nous pouvons distinguer trois grandes catégories de laser: les lasers à solide, les lasers à gaz et les lasers à semi-conducteur.

1. Les lasers à solide

Ces derniers peuvent être divisés en trois grandes familles suivant les moyens techniques mis en œuvre:

a) Les lasers à impulsion, à oscillation libre utilisant comme source de pompage un flash: ce type de laser délivre des impulsions de lumière cohérente composées elles-mêmes d'une suite de pics par suite d'un phénomène d'oscillations de relaxation;

b) Les lasers déclenchés, dont la source de pompage est également un tube flash. Ils possèdent une structure analogue aux précédents, mais il existe à l'intérieur de la cavité laser un moyen de contrôle du pouvoir réflecteur d'un des miroirs fermant cette cavité. Il est ainsi possible de produire une inversion de population dans le matériau laser et de n'amorcer l'oscillation qu'au moment où cette inversion est à son maximum. Nous pouvons de cette façon produire une impulsion unique de rayonnement cohérent de très faible durée (quelques nanosecondes), mais de grande puissance crête;

c) Le laser continu, la source de pompage est alors une lampe à haute pression à rayonnement continu. Le rayonnement laser produit est également continu.

A) Le laser à impulsion à oscillation libre

La figure 1 représente la coupe simplifiée d'un laser à oscillation libre. Les parties principales sont:

- Un flash linéaire au xénon;
- Un matériau actif cylindrique dont une extrémité est taillée en forme de toit, de façon à former un prisme réflecteur par réflexion totale, l'autre extrémité est plane et perpendiculaire à l'axe du cylindre;
- Un miroir partiellement réfléchissant ferme la cavité laser à l'avant.

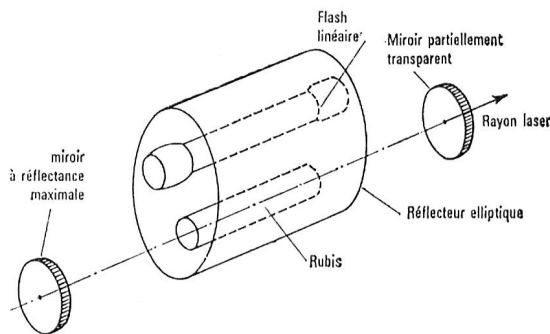


Fig. 1: Schéma d'un laser à rubis avec flash linéaire et réflecteur elliptique

L'ensemble est placé dans un cylindre réfléchissant de façon à ce que la lumière émise par le flash soit concentrée sur le cristal actif.

Pour fournir l'énergie de pompage, l'énergie nécessaire est emmagasinée dans une batterie de condensateurs. Autour du flash, un fil enroulé sert d'électrode de déclenchement. Lorsque celle-ci reçoit une impulsion de haute tension, la pré-ionisation produite amorce la décharge des condensateurs dans le flash et la création d'une impulsion de lumière. Il en résulte une variation en fonction du temps du nombre des ions excités; si, à un instant, la population du niveau excité est telle que l'oscillation laser prenne naissance, il en résulte un dépeuplement très rapide de ce niveau et l'oscillation s'arrête. Nous avons donc un pic d'émission laser de courte durée; comme l'énergie de pompage continue à peupler le niveau excité, il en résulte une suite d'oscillations de relaxation et donc des pics d'émission stimulée. Cela dure jusqu'à ce que l'énergie fournie par le flash devienne insuffisante pour entretenir le phénomène.

Cette explication est trop schématique pour expliquer l'origine des pics. La réalité est beaucoup plus complexe; en effet, l'homogénéité des matériaux intervient et l'oscillation laser prend naissance suivant un certain nombre de fibres; d'autre part, la répartition de l'énergie de pompage à l'intérieur du cristal laser n'est pas homogène. Il en résulte que l'oscillation se développe suivant une série de pics dont l'amplitude est aléatoire ainsi que l'instant d'apparition.

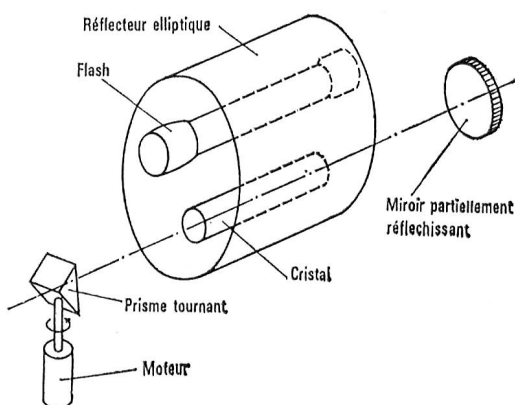


Fig. 2: Schéma d'un laser déclenché par prisme tournant

Il est possible d'obtenir, avec un laser relaxé, des énergies variables, suivant les appareils de 100 mJ à 1 kJ avec des puissances moyennes variant de 1 kW à quelques dizaines de kW. La durée des impulsions peut varier de 0,5 ms, pour les impulsions de faible énergie, à 10 ms pour les impulsions de forte énergie. Le rendement de ces oscillateurs laser (rapport de l'énergie émise à l'énergie dissipée par le flash) est généralement compris entre 1 % et 1 %.

B) Les lasers déclenchés

Il existe un autre mode de fonctionnement du laser à rubis. Si nous supprimons l'un des miroirs de la cavité de Fabry-Pérot, l'oscillation ne peut se produire, les atomes excités restent sur le niveau excité pendant un certain temps, puis retombent au niveau inférieur en émettant un rayonnement de fluorescence par émission spontanée. Si, au moment où cette émission est la plus intense, nous fermons la cavité par un miroir, il y a émission d'une impulsion de très grande puissance appelée impulsion géante. Il existe, d'ailleurs, plusieurs façons de réaliser le déclenchement du laser: nous pouvons utiliser comme second miroir un prisme tournant à réflexion totale (figure 2) ou placer à l'intérieur de la cavité de Fabry-Pérot un interrupteur optique: cellule de Kerr, cellule à effet Pockel, ou une substance (verre ou liquide) dont la transmission est variable avec l'éclairement.

Les puissances crêtes émises par un laser déclenché peuvent être extrêmement importantes. Elles varient suivant les dispositifs de 1 kW à plusieurs centaines de MW. En associant à l'émetteur un ou plusieurs amplificateurs, nous pouvons parvenir à des puissances de plusieurs GW. La durée des impulsions obtenues varie entre 1 ns et 30 ns. Le rendement de conversion de l'énergie est de l'ordre de 1 %. La limitation de la puissance provient surtout du matériau laser utilisé: en effet, des défauts cristallins ou des impuretés internes peuvent provoquer des destructions locales lors du passage des puissances lumineuses intenses dans le matériau actif.

Outre le rubis, de nombreux matériaux solides sont utilisés pour obtenir l'effet laser et, en particulier, les verres dopés avec des métaux des terres rares telles que le néodyme. Nous obtenons avec ce dernier matériau une émission dans l'infrarouge proche (1,06 micron) avec des puissances crêtes et des énergies comparables ou supérieures à celles obtenues avec le rubis. Le verre possède une grande homogénéité optique: il en résulte une grande qualité de cohérence de l'onde émise. Un laser à verre dopé néodyme développé par un centre de recherches en vue de la génération des plasmas denses est considéré comme le plus puissant existant actuellement, il est capable de délivrer une puissance de 50 milliards de watts pendant un intervalle de temps de 5 nanosecondes.

C) Les lasers continus

Les sources de pompage généralement utilisées avec les lasers solides sont donc des tubes flash fonctionnant en impulsion. Il est également possible d'obtenir un fonctionnement continu en utilisant comme source de pompage une lampe à vapeur de mercure ou à filament de tungstène, soit même en employant la lumière solaire comme source d'excitation. Ceci peut être obtenu par utilisation d'un matériau, récemment mis en œuvre, le grenat d'yttrium et d'aluminium (YAG) dopé au néodyme, présentant un seuil de fonctionnement par-

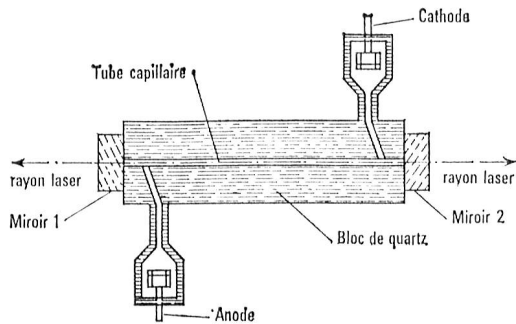


Fig. 3: Schéma d'un laser hélium-néon à miroirs internes, excitation par des électrodes

ticulièrement bas et pouvant donner une émission continue. La source de pompage peut être, par exemple, une lampe à filament de tungstène à cycle d'iode.

Les lasers YAG émettent dans l'infrarouge proche à la longueur d'onde de 1,06 micron. En raison de la difficulté d'élaboration des matériaux, les barreaux laser sont actuellement de petite taille (longueur 50 à 75 mm, diamètre 6 mm). Les puissances continues obtenues sont de l'ordre de quelques dizaines de watts, exceptionnellement de la centaine de watts ou plus. Les mêmes lasers peuvent fonctionner en impulsion à cadence rapide de 10 à 50 impulsions par seconde avec des puissances de crête de plusieurs mégawatts.

2. Les lasers à gaz

Le laser à gaz utilise comme milieu actif un mélange de gaz. La figure 3 donne une configuration possible pour ce type de laser. L'excitation du gaz est effectuée de façon continue ou en impulsion grâce à des électrodes intérieures au tube. Le faisceau laser, suivant les types d'excitation, est continu ou en impulsion.

Les miroirs qui ferment la cavité de l'oscillateur laser peuvent être de types différents, comme le montre le schéma de la

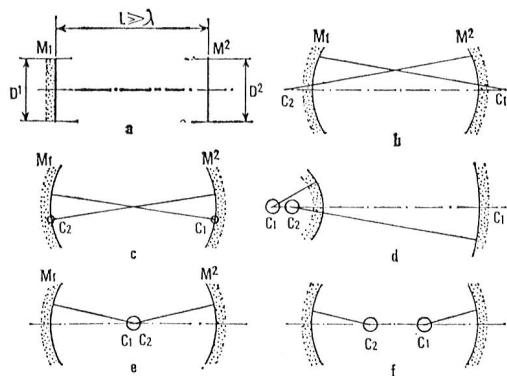


Fig. 4: Quelques exemples de cavités optiques de Flory-Pérot utilisées dans les oscillateurs lasers:

- a) Miroirs plans parallèles — b) Miroirs sphériques concaves
- c) Cavité confocale (foyers des miroirs confondus) — d) cavité composée d'un miroir convexe et d'un miroir concave
- e) Miroirs concentriques — f) Miroirs sphériques de faible rayon de courbure

figure 4. Toutes ces configurations sont possibles, cependant, la plus utilisée est la configuration b, comportant deux miroirs sphériques concaves à grand rayon de courbure.

L'oscillation à l'intérieur de la cavité laser s'établit suivant un mode déterminé comme dans une cavité hyperfréquence, la figure 5 représente différentes sections du faisceau laser réellement observées, correspondant aux modes transversaux de la cavité. Il existe également des modes longitudinaux qui sont d'autant plus nombreux que la cavité est plus longue. Nous pouvons distinguer différents types de lasers à gaz suivant les niveaux d'énergie des gaz, utilisés pour obtenir l'effet laser.

Le laser peut être du «type ionique», c'est-à-dire qu'on y fait appel aux niveaux d'énergie des ions obtenus en faisant circuler à l'intérieur du gaz des courants extrêmement inten-

Différents modes mis en évidence avec un laser à gaz

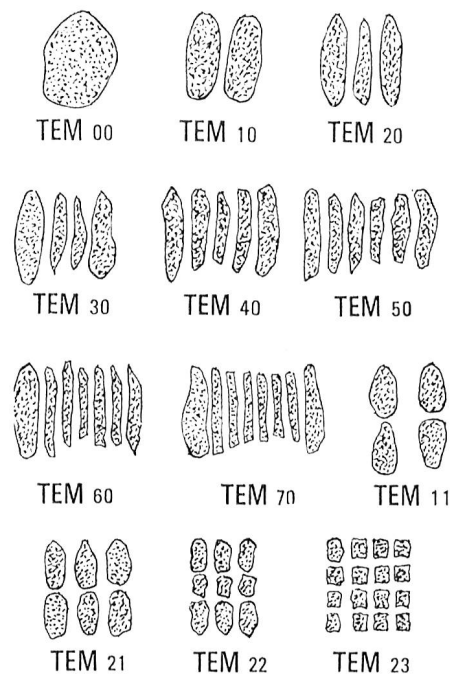


Fig. 5: Différents modes mis en évidence avec un laser à gaz

ses de plusieurs centaines d'ampères dans un tube capillaire de l'ordre d'un millimètre de diamètre. C'est le cas du laser à argon ionisé qui émet dans la partie verte du spectre visible à la longueur d'onde de 4880 Å°. Les puissances continues émises sont comprises entre 100 MW et une dizaine de watts. La photographie de la page 535 représente un laser développé par un centre de recherches français. Les lasers ioniques peuvent aussi être excités en impulsion.

Le laser à gaz peut également être du «type atomique». L'excitation porte alors sur les éléments périphériques des atomes de certains gaz rares par exemple le néon. Le laser à gaz hélium-néon qui a été le premier découvert en 1960, est le plus souvent utilisé à la longueur d'onde de 6328 Å° (c'est-à-dire dans la partie rouge du spectre visible). Suivant les dis-

Type	Longueur cavité (m)	Diamètre tube (mm)	Puissance garantie (mW)	Mode transversal	Mode longitudinal
NT 50	1,80	2,6	50	TEM ₀₀	
NT 20	1,31	2,1	20	TEM ₀₀	
NT 7	0,67	1,7	7	TEM ₀₀	
Stabilisé ...	0,18	1,1	0,1	TEM ₀₀	

Fig. 6: Tableau des lasers à gaz hélium-néon industrialisés ou développés

positifs, les puissances délivrées sont comprises entre 0,1 milliwatts et 50 milliwatts. Le tableau de la figure 6 donne différents ordres de grandeur pour des lasers hélium-néon développés ou industrialisés en France en particulier, longueur de la cavité laser, diamètre du tube, puissance émise, spectre du laser caractéristique des modes longitudinaux de la cavité. L'un des lasers hélium-néon les plus intéressants pour les applications en métrologie, est le laser monomode, monofréquence et de fréquence stabilisée dont les performances sont voisines de celles figurant dans le bas du tableau.

Pour effectuer des mesures interférométriques sur des distances importantes, il est nécessaire de disposer de lasers monomodes et monofréquences; l'obtention de ces qualités s'effectue généralement au détriment de la puissance. De plus il est nécessaire de réaliser une stabilisation en fréquence à 10^{-8} en valeur relative cela nécessite une stabilisation de la longueur de la cavité par un système asservi. La puissance des lasers, hélium-néon, utilisés industriellement et possédant ces qualités, est de l'ordre de 100 microwatts, soit environ 1000 fois la puissance de la lampe standard Krypton 86. Des mesures comparatives entre une source de référence au krypton 86 et un laser stabilisé commercial montrent que sur 800 heures, la stabilité de fréquence peut être meilleure que $\pm 2 \cdot 10^{-8}$. La figure 7 représente le schéma de principe d'un laser stabilisé en fréquence.

Il existe une autre catégorie de lasers appelés «moléculaires» parce que l'inversion de population s'effectue entre les niveaux excités de la molécule. Un laser à gaz carbonique réalisé en France et qui fut exposé en fonctionnement au pavillon français de l'Exposition de Montréal pendant toute la durée de l'exposition. Il peut fournir une puissance de 800 Watts en fonctionnement continu avec un rendement de dix pour cent. Pour obtenir de telles performances, les dimensions du laser sont importantes, en particulier la longueur est supérieure à 13 mètres. Les durées de vie des niveaux excités

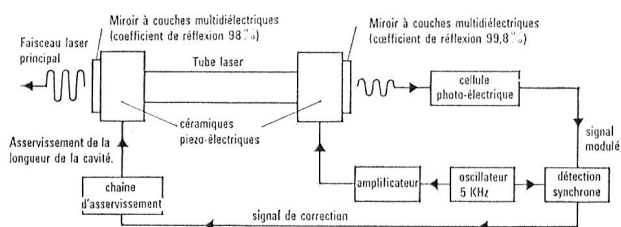


Fig. 7: Schéma de stabilisation de la fréquence d'un laser à gaz

dans un laser moléculaire sont suffisamment importantes pour permettre un fonctionnement déclenché, ce qui n'est pas le cas avec les autres lasers à gaz. En remplaçant l'un des miroirs de la cavité de Pérot-Fabry par un prisme à réflexion totale tournant, nous obtenons des impulsions d'une puissance crête de plusieurs kilowatts.

3. Les lasers à semi-conducteurs

La figure 8 donne un schéma d'une diode laser à l'arséniure de gallium. Pour créer une inversion de population, il suffit de faire traverser la jonction par un courant continu. Le passage du courant fait passer des électrons de la bande de valence à la bande de conduction. Si ces électrons se recombinaient avec des trous et si la recombinaison est radiative, il y a émission de lumière au niveau de la jonction: la lumière émise est d'ailleurs facilement modulable en faisant varier le courant qui la traverse.

L'excitation du semi-conducteur peut d'ailleurs également être effectuée par bombardement électronique. Certaines diodes laser peuvent émettre des puissances continues de l'ordre du watt avec un rendement de 30 % à la température de l'hélium liquide.

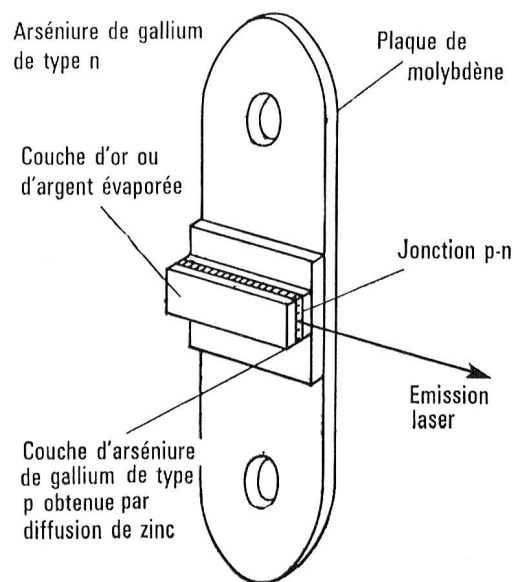


Fig. 8: Détail de fabrication d'une diode laser

III. Les propriétés de cohérence de l'émission laser

L'émission laser se distingue par deux propriétés très caractéristiques: la première est la directivité, c'est-à-dire que le faisceau est émis dans un cône d'angle au sommet petit; nous verrons que cette propriété est rattachée à la cohérence spatiale de la source; d'autre part l'émission s'effectue sur une longueur d'onde bien déterminée, elle est monochromatique; cette propriété est rattachée à la cohérence temporelle. Ces deux propriétés de cohérence temporelle et de cohérence spatiale distinguent les sources laser des autres sources de lumière classiques.

1. La cohérence temporelle

Le laser constitue une source de rayonnement dont la fréquence est déterminée par la différence de 2 niveaux d'énergie électroniques:

$$\nu = \frac{E_2 - E_1}{h}$$

Si la source était parfaitement cohérente temporellement, le champ électrique en un point du faisceau serait de la forme:

$$E = E_0 \cos(2\omega t + \varphi)$$

avec ω et φ constants dans le temps.

Cette situation idéale n'est jamais atteinte. Nous constatons en effet sur les oscillateurs réels, que la fréquence et la phase sont des fonctions du temps. Effectuons une comparaison entre un oscillateur réel et un oscillateur idéal de même fréquence moyenne en supposant qu'au temps t ces deux oscillateurs sont en phase: on pourra constater qu'au temps: $t + \Delta t$ les deux oscillateurs présentent une différence de phase de 180 degrés. Cet intervalle de temps Δt est appelé durée de cohérence. La durée de cohérence de certains émetteurs lasers peut atteindre la seconde et elle est ainsi environ 1000 fois plus grande que celle des sources classiques de lumière: la grande durée de cohérence a pour conséquence une grande stabilité de la fréquence émise et une grande monochromaticité de la source.

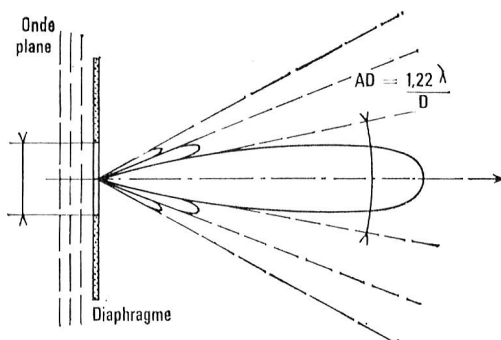


Fig. 9: Diagramme de répartition de l'énergie pour un laser

Une autre grandeur caractéristique de la cohérence temporelle d'une source laser est la longueur de cohérence l_c donnée par l'expression $l_c = \lambda^2 / \Delta\lambda$, où λ est la longueur d'onde du rayonnement, et $\Delta\lambda$ la largeur spectrale de l'émission. Cette longueur est directement liée à la distance sur laquelle il est possible d'obtenir des franges. Pour les lasers hélium-néon courants, elle est de l'ordre de 50 centimètres, pour les lasers à rubis, quelques centimètres.

2. La cohérence spatiale

Pour les problèmes de concentration d'énergie, la propriété de cohérence spatiale est encore plus importante que la cohérence temporelle. En effet, la surface émettrice d'un laser peut être considérée comme une surface où toutes les vibrations sont en phase. Le rayonnement est donc le même que celui d'un diaphragme frappé par une onde plane. Nous supposons ce diaphragme circulaire, de surface S_D , et le diamètre D . La distribution de l'énergie présente un axe de révolution perpendiculaire au plan du diaphragme et passant

par son centre. La presque totalité de l'énergie est diffusée dans un cône central d'angle au sommet:

$$\theta_D = \frac{1,22 \lambda}{D}$$

où λ est la longueur d'onde du rayonnement émis. Si $\lambda = 0,8$ micron et $D = 1$ cm,

$$\theta_D \sim 10^{-4} \text{ radians.}$$

Une partie beaucoup plus faible de l'énergie est diffusée en dehors de ce cône dans des lobes secondaires (figure 14). Dans la réalité, par suite en particulier de l'imperfection des matériaux dans les lasers solides, de l'imperfection des interféromètres dans les lasers à gaz, la phase n'est pas rigoureusement conservée et l'angle au sommet du lobe principal atteint une valeur θ_E supérieure à la valeur θ_D . On peut définir un facteur β de cohérence spatiale:

$$\beta = \frac{\theta_D}{\theta_E}$$

IV. Les applications du laser

Le laser a trouvé des applications dans tous les domaines où ses propriétés de cohérence, tant spatiale que temporelle, ont apporté des solutions à des problèmes difficiles à aborder avec des ondes lumineuses non cohérentes. On peut rattacher ces applications aux grandes catégories suivantes: les télécommunications, la métrologie, la mesure des distances, l'usinage et le soudage, la production de champs électromagnétiques élevés, la photographie, enfin, la biologie et la médecine.

Les études et les réalisations qui ont déjà été effectuées ainsi que les perspectives d'avenir qu'offrent les lasers dans ces différents domaines font l'objet des chapitres suivants.

1. Les télécommunications

Etant donné la fréquence élevée de l'émission (plusieurs centaines de milliers de gigacycles) et l'existence de moyen de modulation interne ou externe au laser, une des premières applications envisagées pour cet émetteur de lumière a été la transmission d'information. Des réalisations assez spectaculaires ont été effectuées puisqu'il a, par exemple, été possible de communiquer entre un satellite et une station terrestre lors d'une des expériences Gemini en utilisant un émetteur de lumière à semi-conducteur.

Des études très importantes sont poursuivies actuellement dans les laboratoires français et étrangers pour déterminer les différents éléments d'une chaîne de télécommunications par laser: en particulier, l'émission, la modulation, la transmission, la détection et la démodulation du signal.

De telles études ont permis de réaliser un système de télécommunications expérimental capable de transmettre simultanément cinq chaînes de télévision. L'écueil principal rencontré est la transmission atmosphérique, les faisceaux lumineux déjà affaiblis en atmosphère claire sont, en effet, arrêtés par la neige et fortement atténués ou diffusés par les brouillards. Des études sont cependant poursuivies pour transmettre les faisceaux dans des guides de lumière: des expériences simulant une transmission sur des distances supérieures à 50 km ont déjà été réalisées dans des tubes où l'atmosphère est contrôlée.

Suite au prochain numéro