

Zeitschrift: Pionier : Zeitschrift für die Übermittlungstruppen
Herausgeber: Eidg. Verband der Übermittlungstruppen; Vereinigung Schweiz. Feld-
Telegraphen-Offiziere und -Unteroffiziere
Band: 42 (1969)
Heft: 11

Artikel: Die schweizerische Autorufzentrale Bern
Autor: Bürgisser, P.
DOI: <https://doi.org/10.5169/seals-563868>

Nutzungsbedingungen

Die ETH-Bibliothek ist die Anbieterin der digitalisierten Zeitschriften. Sie besitzt keine Urheberrechte an den Zeitschriften und ist nicht verantwortlich für deren Inhalte. Die Rechte liegen in der Regel bei den Herausgebern beziehungsweise den externen Rechteinhabern. [Siehe Rechtliche Hinweise.](#)

Conditions d'utilisation

L'ETH Library est le fournisseur des revues numérisées. Elle ne détient aucun droit d'auteur sur les revues et n'est pas responsable de leur contenu. En règle générale, les droits sont détenus par les éditeurs ou les détenteurs de droits externes. [Voir Informations légales.](#)

Terms of use

The ETH Library is the provider of the digitised journals. It does not own any copyrights to the journals and is not responsible for their content. The rights usually lie with the publishers or the external rights holders. [See Legal notice.](#)

Download PDF: 08.02.2025

ETH-Bibliothek Zürich, E-Periodica, <https://www.e-periodica.ch>

Die schweizerische Autorufzentrale Bern

kurzer Zeit entrüstet ein zweites oder drittes Mal anrufen und nicht verstehen wollen, dass ihr Auto nicht schon repariert ist. Trotzdem die Bedienung der Rufsäule denkbar einfach ist — ein Hebel muss hinunter gedrückt werden, das ist alles! — scheint dies nicht in allen Fällen einfach genug. Da dieser Hebel nur auf einer Seite der Säule angebracht ist, kam es schon vor, dass er nicht gefunden wurde. Die Leute haben verbotenerweise auch schon beide Fahrbahnen überquert und auf der Gegenstrecke den Hebel betätigt. Natürlich erfolgte dann die «Hilfeleistung» auf der falschen Fahrbahn.

Manchmal werden die Notrufsäulen auch für weniger dringende Fälle benützt, beispielsweise zum Melden von Verlusten oder Funden. Meldungen, wie: der Frau sei auszurichten, man komme später zum Nachtessen, sind zu unterlassen. Ofters passieren auch lustige Vorkommnisse: So wollte ein Ausländer an einer Notrufsäule Benzin tanken. Er drückte die Ruftaste und war erstaunt, dass kein Benzin bezogen werden konnte und sich stattdessen eine Stimme meldete.

Leider sind aber doch meistens traurige Mitteilungen entgegenzunehmen. Die neuentwickelten Anlagen helfen dann mit, Menschenleben zu retten. In diesem Sinne erfüllen die Notruf-Telephonanlagen eine wichtige Aufgabe.

Fritz Trachsel

1. Einleitung

Im Rahmen der Neugestaltung und des Ausbaus des nationalen Autorufnetzes lieferte die Hasler AG eine Autoruf-Sammelzentrale, die in Bern aufgestellt wurde. Sie ist ein in sich abgeschlossener, selbständiger Automat und deshalb nicht an eine bestimmte Anschlusszentrale gebunden. Die Anlage wird über das öffentliche Telephonnetz angesteuert und dient der Vermittlung des einseitigen, selektiven Funkrufes. Sie wurde für 10 000 Anschlüsse gebaut und kann mit geringem Aufwand und ohne zusätzlichen Platzbedarf auf 20 000 Teilnehmeranschlüsse erweitert werden. Ihre technischen Besonderheiten werden im folgenden näher beschrieben.

2. Prinzip des Autorufs

Oft ergibt sich die Situation, dass man Berufsleuten, die mit einem Fahrzeug unterwegs sind, noch Mitteilungen zu übermitteln hätte. Wo und wie aber soll man sie erreichen? Diesem Bedürfnis haben die Schweizerischen PTT-Betriebe entsprochen, indem sie das nationale Autorufnetz für den einseitigen, selektiven Funkruf aufgebaut haben. Die Arbeitsweise dieser Einrichtungen lässt sich mit der einer sehr grossen Personensuchanlage vergleichen:

Der Autoruf wird eingeleitet, indem die suchende Person an einer Telephonstation des öffentlichen Netzes die Fernkennzahl 040 und die sechsstellige Rufnummer des gesuchten Abonnenten einstellt. Dieser Anruf wird zur Rufsammelzentrale geleitet, wo der Rufnummer ein bestimmter Code zugeordnet wird. Dieser wird in Form von 3 Tonfrequenzimpulsen über Leitungen den Sendern zur Modulation zugeführt. Im Fahrzeug des gesuchten Autoruf-Abonnenten spricht der Empfänger an und signalisiert den Ruf durch das Aufleuchten einer Lampe. Da diese nur von Hand gelöscht werden kann, erfährt der Gesuchte auch dann von einem Ruf, wenn er sich vom Fahrzeug entfernt hatte. Die gesuchte Person muss nun bei nächster Gelegenheit über das öffentliche Telephonnetz die vorher vereinbarte Nummer wählen, um sich zu melden.

3. Kriterien zur Gestaltung der Autorufzentrale

Für den Autoruf stehen insgesamt 23 Ruffrequenzen zur Verfügung.

Jeder Ruf muss aus 3 verschiedenen Codefrequenzen gebildet sein. Wird zudem die Reihenfolge berücksichtigt, d.h. $f_1 f_2 \neq f_2 f_1$, so lässt sich die Anzahl Variationen aus der Kombinatorik berechnen nach

$$V = \frac{23!}{(23 - 3)!} = \frac{23 \cdot 22 \cdot 21 \cdot 20!}{20!} = 10\,626 \text{ Variationen.}$$

Soviele Teilnehmeranschlüsse können also unter diesen Voraussetzungen gebildet werden. Diese Anzahl lässt sich unter Berücksichtigung der Belegungsdichte in den Spitzenverkehrsstunden und der gegebenen Ruflänge gerade noch mit einem einzigen HF-Trägerkanal A bewältigen. Wird später ein zweiter Trägerkanal B zur Verfügung gestellt, so lässt sich die Anschlusskapazität bei gleichbleibender Anzahl Ruffrequenzen verdoppeln. Diese Möglichkeit wurde in den Stromkreisen der Rufsammelzentrale bereits berücksichtigt.

Die Gestaltung der Teilnehmernummerierung dieser Autorufanschlüsse war grundsätzlich freigestellt. Wird den 23 Fre-

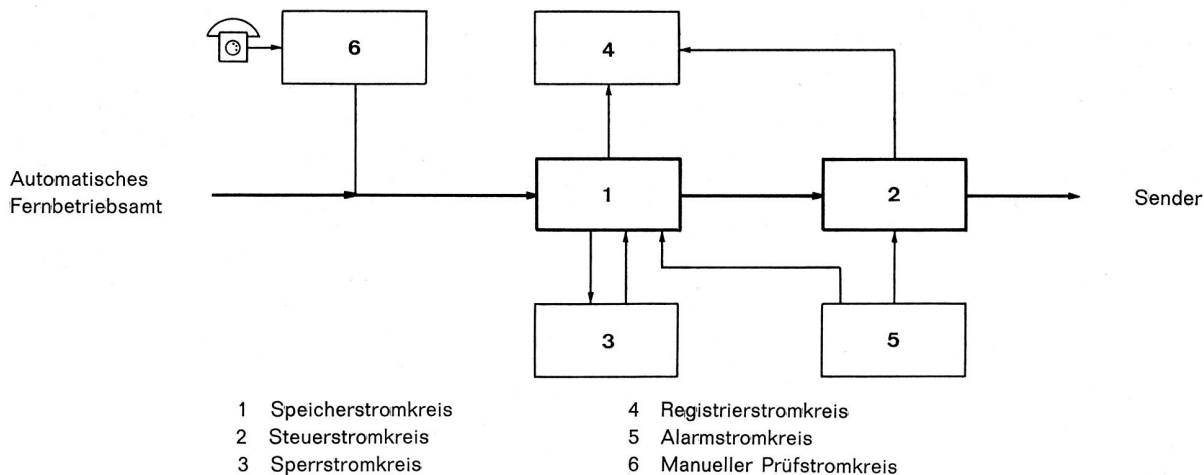


Fig. 1 Blockschema der neuen Autorufzentrale

quenzen je eine zweistellige Zahl zugeordnet, so lässt sich der aus 3 Ruffrequenzen bestehende Code durch drei Zifferngruppen ausdrücken, was einer sechsstelligen Rufnummer gleichkommt. Nach einer Fernkennzahl dürfen als 1. Teilnehmerziffer die Ziffern 0 und 1 nicht verwendet werden. Für die 23 Frequenzen wurden daher die Nummern 21 bis 43 gewählt, so dass eine vollständige Rufnummer z. B. wie folgt aussieht:

(040)	21	32	43
Dies entspricht der	1.,	12. und 23. Codefrequenz.	

Als 1. Teilnehmerziffer für den Träger A werden damit die Ziffern 2, 3 und 4 benötigt. Bei der Verdoppelung der Teilnehmerzahl mit der Einführung eines Trägers B unterscheidet sich die Rufnummer für das 2. Zehntausend nur in der 1. Zifferngruppe, indem als erste Ziffer 5, 6 oder 7 gewählt werden muss. Da es sich ja um die gleichen Ruffrequenzen handelt, genügt diese Ausscheidung vollständig, um zweimal 10 626 Autorufteilnehmer in der Zentrale zu charakterisieren.

Mit der Fernkennzahl 040 wird die Rufzentrale in Bern über Fernleitungen aus der ganzen Schweiz erreicht. In der automatischen Telephonie hat sie daher die Funktion eines Fernendantes zu erfüllen, d. h. sie nimmt nur noch die sechsstelligen Teilnehmernummer auf.

Da Rufnummer und Rufcode starr verbunden sind, ist mit der Speicherung der Rufnummer auch bereits der Code des zu rufenden Abonnenten bekannt. Damit kann der in der Telephonie-Automatik sonst übliche Weg, eine Verbindung über Wahlstufen bis zu einem Teilnehmer-Markierpunkt aufzubauen, übersprungen werden. Dieses Prinzip ist ein wesentliches Merkmal der neuen Autorufzentrale. Es gestattet, den ganzen Verkehr mit einer sehr geringen Anzahl von Automatik-Stromkreisen abzuwickeln.

Zu beachten war ferner, dass das Autorufnetz aus Tarifgründen in die Regionen nördlich bzw. südlich der Alpen unterteilt worden ist. Der Abonnent kann damit je nach Wunsch nur eine der beiden Rufzonen auswählen oder aber in der ganzen Schweiz rufberechtigt werden.

4. Aufbau der Zentrale

Das Blockdiagramm in Abbildung 1 stellt den Aufbau der Zentrale mit den wichtigsten Informationswegen dar.

Das Fernbetriebsamt ist durch Vierdrahtleitungen mit den acht als Eingangsstufe der Autorufzentrale ausgebildeten Speicherstromkreisen 1 verbunden. Diese dienen zur Aufnahme der Rufnummer und üben Registerfunktionen aus. Von ihnen aus wird der weitere Verbindungsablauf dirigiert: Abfragen des Sperrstromkreises 3 auf Sperrkriterien und An-schaltung eines der beiden Steuerstromkreise 2. Letzterer ist durch Leitungen mit dem Sendernetz verbunden. Er steuert das aus Ruffrequenzen bestehende Impulsprogramm auf die richtigen Modulationsleitungen. Ein Registrierstromkreis 4 kann parallel zum Sendevorgang die eingestellte Rufnummer im Speicherstromkreis 1 ablesen und nach Erledigung des Auftrages mit der Aussendezeit zusammen auf einen Papierstreifen drucken. Der Alarmstromkreis 5 beeinflusst den Verbindungsablauf, falls bei wichtigen Sendern Störungen auftreten.

5. Arbeitsweise der Stromkreise

Sobald der Speicherstromkreis eine vollständige Rufnummer aufgenommen hat, wird durch Abfragen des Sperrstromkreises untersucht, ob und in welcher Region der Ruf ausgesendet werden kann. Erst nachdem diese Information vorliegt, wird via Steuerstromkreis der Ruf ausgesendet und dem Anrufer nach dem Antwortimpuls der Rufauftrag in Form eines Sprechtextes quittiert. Handelt es sich aber um eine gesperrte Rufnummer, so wird, ohne die Antwort einzuleiten, das Besetzzeichen übermittelt.

Dem Sperrstromkreis fällt die Aufgabe zu, nicht freigegebene Autorufnummern zu sperren. Dies betrifft nicht zulässige (gleiche Frequenzen enthaltende Dreierkombinationen), nicht belegte und vorübergehend gesperrte Teilnehmernummern. Dazu wurde auf einer Dioden-Steckmatrix jeder Autorufnummer ein Steckpunkt zugeordnet. Die Steckpunkte sind gekennzeichnet durch je 23 Markierdrähte der Zifferngruppen 1,

2 und 3, die vom Speicherstromkreis in den Sperrstromkreis geführt sind. Die Sperrung erfolgt durch Stecken einer Diode und kann individuell pro Teilnehmernummer vorgenommen werden oder aber in ganzen Gruppen von $21 \cdot 22 = 462$ Anschlüssen. Diese Gruppierung ergibt sich aus der Anordnung der Matrizen, welche in Abb. 2 dargestellt ist. Die Zuteilung des Rufbereichs erfolgt ebenfalls auf der Dioden-Steckmatrix, indem durch Stecken einer einzigen Diode für eine Gruppe von 462 Abonnenten die Region Nord bzw. Süd gesperrt werden kann.

Die Belegungsdauer des Sperrstromkreises ist sehr viel kleiner als die Dauer eines Rufes, so dass ein einziger Stromkreis den Verkehr für beide Zehntausend bewältigen kann. Für die Abonnenten des Zehntausend B gibt der Speicherstromkreis den Befehl zur Umschaltung der Markierdrähte der 1. Zifferngruppe auf die zweite Dioden-Steckmatrix. Tritt im Sperrstromkreis eine Störung auf, so stellt er seine Sperrbefehle ein. Während dieser Zeit wird aber der Ruf immer in der ganzen Schweiz ausgesendet, und es können auch Rufaufträge für gesperrte Teilnehmernummern erledigt werden.

Zur weiteren Abwicklung eines Rufauftrages schaltet der Speicherstromkreis einen Steuerstromkreis an. Pro Träger darf aber nur je ein Ruf nach dem andern ausgesendet werden, d. h. mit der Quittung für den Empfang der Rufnummer ist nicht unbedingt der Ruf erledigt. Wegen der grösseren Betriebssicherheit sind 2 Steuerstromkreise vorhanden, die abwechselnd arbeiten, und mit der Einführung des Trä-

gers B wird noch ein dritter ausgerüstet, da dann auf beiden Trägern gleichzeitig gesendet werden kann. Jeder der drei Steuerstromkreise muss aber die Arbeit des andern übernehmen können. Dies machte spezielle Verriegelungsschaltungen und separate Informationswege der 3 Steuerstromkreise notwendig. Abb. 3 zeigt diese Informationswege in einer prinzipiellen Darstellung.

Die 3 Steuerstromkreise haben als gemeinsamen Ausgang die 4 Modulationsleitungen zu steuern, welche die Rufsammelzentrale mit dem Sendernetz verbinden. Es sind dies die Leitungen der Träger A und B mit je einer Abgangsleitung zu den Sendern nördlich bzw. südlich der Alpen. Sie werden dauernd durch den Freitonszillator gespeist. Der Freiton dient u. a. dem Autorufabonnenten als Kontrolle der Verbindung mit dem Rufsender, und er wird nur während des Aussendens einer Rufolge für die betreffende Leitung unterbrochen. Für Feldmessungen kann anstelle des Freitones der Testruf, d. h. jede beliebige Ruffrequenz, über einen Dreh- schalter auf den Träger geleitet werden. Diese muss vor einem Ruf aber früh genug abgeschaltet werden, um Falschrufe wegen Überlappungen zu vermeiden. Die Zwischenschaltung des Freitones erhöht dabei die Sicherheit gegen solche falsche Frequenzkombinationen. Der Ruf setzt sich aus einer Impulsfolge von 3 verschiedenen Ruffrequenzen zusammen, die aus Sicherheitsgründen wiederholt wird (Abb. 4). Der Steuerstromkreis lässt einen Impulsender anlaufen, der die vom Speicherstromkreis bestimmten Frequenzrelais impuls-

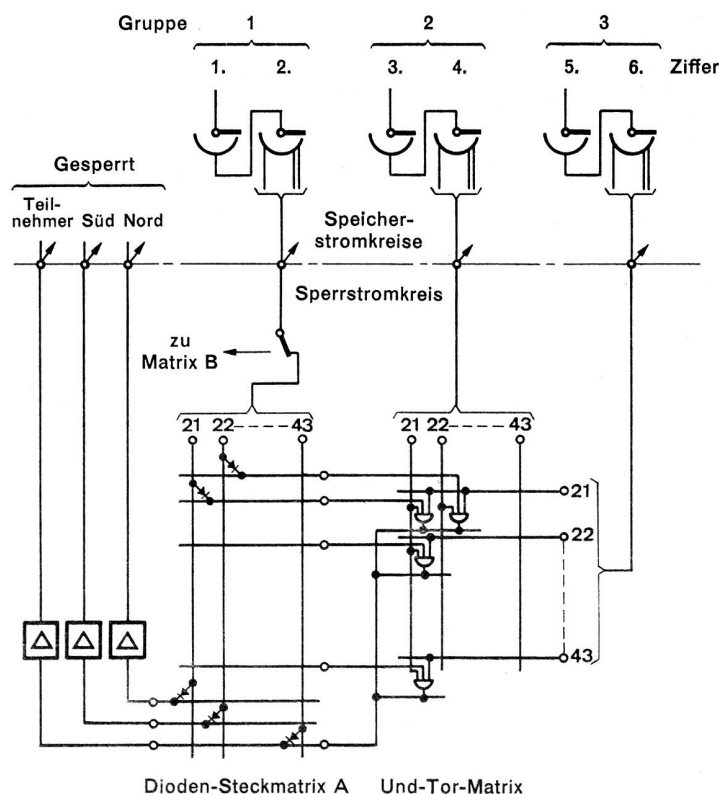


Fig. 2 Anschaltung der Sperrkriterien

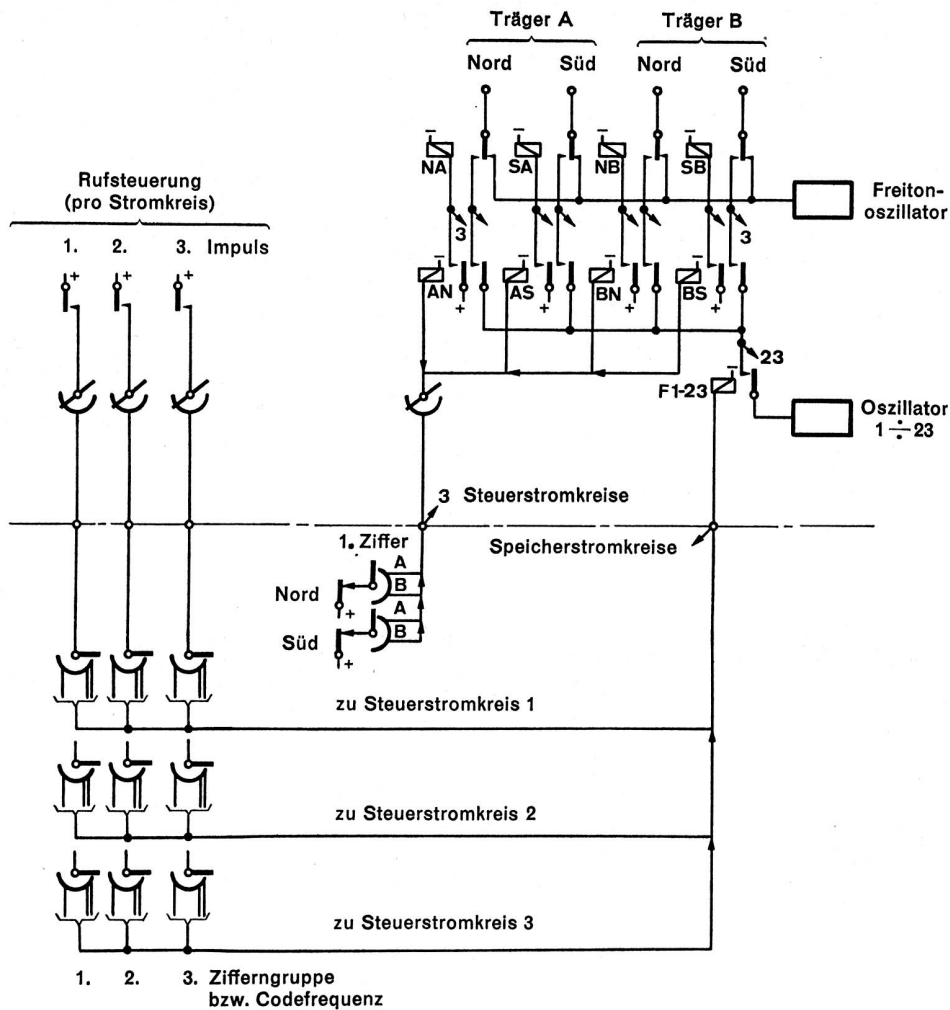


Fig. 3 Rufdurchschaltung

weise anschaltet und damit die betreffenden Oszillatoren auf die ebenfalls vom Speicherstromkreis bezeichneten Modulationsleitungen durchschaltet.

Zur zeitweiligen Registrierung der ausgesendeten Rufaufträge pro Zehntausend wurde ein Registrierstromkreis ausgerüstet. Während des Aussendens eines Rufes holt er beim Steuerstromkreis die Information, welchen Speicherstromkreis dieser zur Zeit bedient, und liest aus letzterem die Rufnummer heraus. Aus zeitlichen Gründen müssen die 6 Ziffern der Rufnummer parallel auf die Zähldekaden eines Sodeco-Druckers übertragen werden. Erst nach Erledigung des Rufauftrages gibt der Steuerstromkreis den Druckbefehl in den Registrierstromkreis. Die Rufnummer wird zusammen mit der Zeitangabe (Stunde und Minute) der Rufaussendung auf einen Papierstreifen gedruckt. Diese Angaben können dazu dienen, bei Reklamationen den Beweis zu erbringen, dass der Ruf ausgesendet wurde, oder sie können für Statistiken verwendet werden.

Eine erwähnenswerte Funktion übt der Alarmstromkreis aus. Bei gestörtem Sendernetz kann er die Rufe für die betreffende Region automatisch sperren. Falls der Steuerstromkreis gerade für dieses Gebiet arbeitet, wird der Ruf unterbrochen, und der Stromkreis macht sich frei, ohne aber den nicht fertig bedienten Speicherstromkreis auszulösen. Alle Rufe, die die gestörte Region nicht berühren, werden normal weiter ausgesendet. Der Alarmstromkreis beeinflusst ferner die Speicherstromkreise, so dass neu ankommende Rufaufträge für die gestörte Region durch einen entsprechenden Störungstext ab Sprechmaschine beantwortet werden. Die wegen der Störung des Sendernetzes nicht mehr bedienten Rufaufträge werden von den Speicherstromkreisen so lange aufbewahrt, bis die Störung behoben wird oder durch einen manuellen Eingriff die Stromkreise bei vorheriger Ablesung der eingestellten Rufnummer ausgelöst werden. Mit einem Prüfstromkreis, der als Bedienungsorgan nur eine steckbare Teilnehmerstation benötigt, können durch Prüfverbindungen alle Eingangskrite-

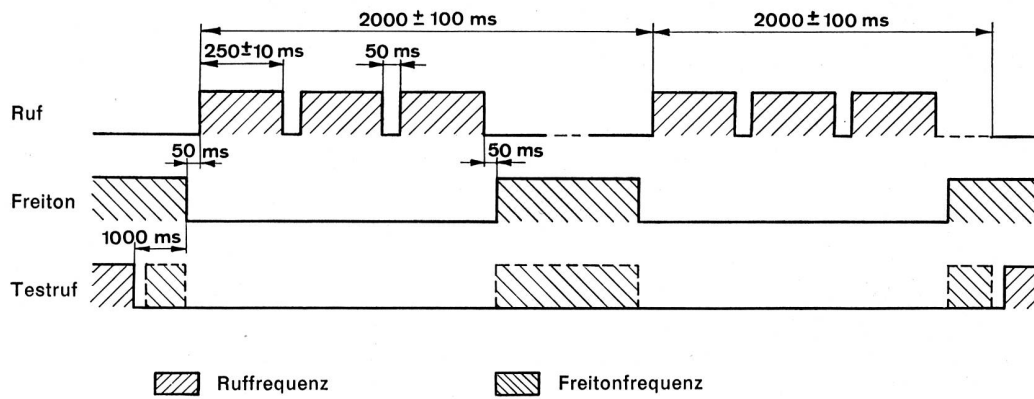


Fig. 4 Rufimpulsdiagramm

rien der Autorufzentrale kontrolliert werden. Ein Überwachungsempfänger der PTT gestattet zudem, die Rufe direkt vom Sendernetz abzuhören, womit man eine Bestätigung für die ausgesendeten Codefrequenzen hat.

6. Schlussbemerkungen

Dank der Möglichkeit, Rufnummer und Rufcode fest miteinander zu verknüpfen, liess sich die Zentrale mit einer sehr kleinen Anzahl von Stromkreisen aufbauen, womit grössere Sicherheit, weniger Unterhalt und kleinerer Raumbedarf erreicht wurden. Fig. 5 zeigt die ganze Anlage für zur Zeit 10 626

ausgebaute Anschlüsse mit den Reserveplätzen für die Stromkreise zur Verdoppelung der Anschlusszahl.

Die neue Autorufzentrale ist seit mehr als einem Jahr in Betrieb und hat sich gut bewährt. Sie ersetzt die 1954 in Biel in Betrieb genommene Anlage, welche ebenfalls von der Hasler AG geliefert worden ist.

Angaben über das Sendernetz enthalten die im Abschnitt Literatur aufgeführten Publikationen. P. Bürgisser

Den vorstehenden Aufsatz übernehmen wir aus den «Hasler-Mitteilungen», was uns von der Herausgeberin in verdankenswerter Weise gestattet wurde.

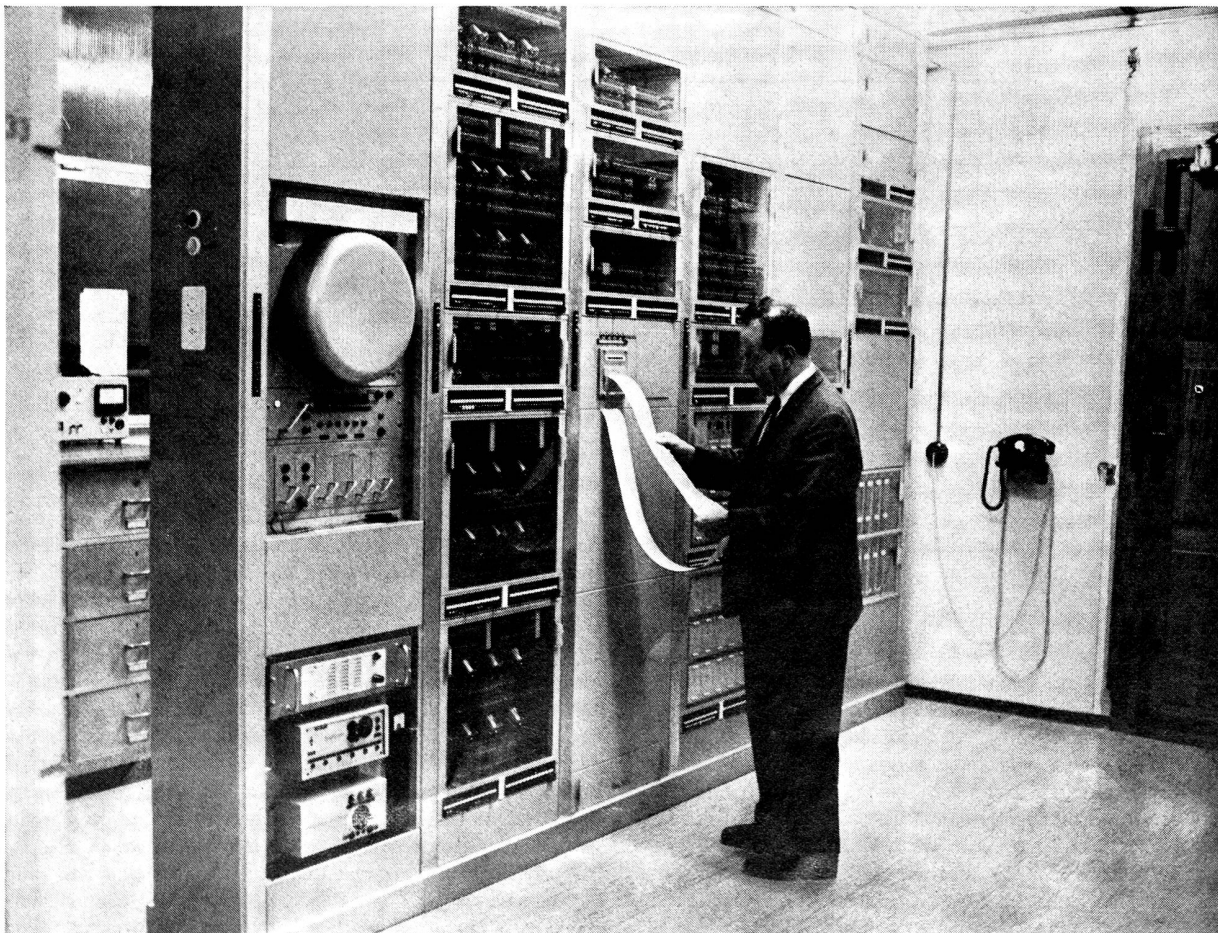


Fig. 5 Blick in die Autorufzentrale für 10 000 (20 000) Anschlüsse