

**Zeitschrift:** Pionier : Zeitschrift für die Übermittlungstruppen  
**Herausgeber:** Eidg. Verband der Übermittlungstruppen; Vereinigung Schweiz. Feld-  
Telegraphen-Offiziere und -Unteroffiziere  
**Band:** 43 (1970)  
**Heft:** 4

**Artikel:** Anwendungsgebiete der Hochfrequenztechnik : Mikrowellenherde  
**Autor:** [s.n.]  
**DOI:** <https://doi.org/10.5169/seals-561210>

### **Nutzungsbedingungen**

Die ETH-Bibliothek ist die Anbieterin der digitalisierten Zeitschriften. Sie besitzt keine Urheberrechte an den Zeitschriften und ist nicht verantwortlich für deren Inhalte. Die Rechte liegen in der Regel bei den Herausgebern beziehungsweise den externen Rechteinhabern. [Siehe Rechtliche Hinweise.](#)

### **Conditions d'utilisation**

L'ETH Library est le fournisseur des revues numérisées. Elle ne détient aucun droit d'auteur sur les revues et n'est pas responsable de leur contenu. En règle générale, les droits sont détenus par les éditeurs ou les détenteurs de droits externes. [Voir Informations légales.](#)

### **Terms of use**

The ETH Library is the provider of the digitised journals. It does not own any copyrights to the journals and is not responsible for their content. The rights usually lie with the publishers or the external rights holders. [See Legal notice.](#)

**Download PDF:** 14.03.2025

**ETH-Bibliothek Zürich, E-Periodica, <https://www.e-periodica.ch>**

## Anwendungsgebiete der Hochfrequenz- technik: Mikrowellenherde

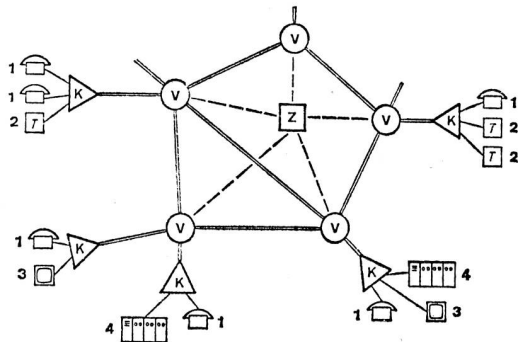


Fig. 5 Prinzip eines integrierten PCM-Netztes

- |   |                               |                           |
|---|-------------------------------|---------------------------|
| 1 | Telephonanschlüsse            | } Benützer<br>des Netztes |
| 2 | Fernschreiberanschlüsse       |                           |
| 3 | Bildübertragungseinrichtungen |                           |
| 4 | Datenverarbeitungsanlagen     |                           |

K: Konzentratoren (Multiplexierung, Codierung, Decodierung)

V: Digitale Vermittlungseinrichtungen

Z: Zentraler Steuercomputer

sofern er die harten Geräusch- und Nebensprechbedingungen einer klassischen Zentrale erfüllen soll. Dank PCM kann der Einsatz einfacher, unkritischer Schaltelemente in der Vermittlungseinrichtung verantwortet werden. Solche PCM-Zentralen werden allerdings erst dann wirklich attraktiv, wenn die kostspielige Codierung und Decodierung der niederfrequenten Signale längs einer Verbindung nur ein einziges Mal erfolgen muss. Dies führt zur Konzeption sogenannter

### integrierter Nachrichtensysteme,

in denen sämtliche zu übertragenden Informationen, seien es nun Telefonsignale, Fernschreiberzeichen, Fernsehbilder oder Computerdaten, möglichst nahe bei der Quelle durch Codewandler in eine digitale Einheitsform umgewandelt werden, bevor sie in das PCM-Übertragungs- und Vermittlungssystem eingespeist werden (Fig. 5).

Diese integrierte Form der Nachrichtennetze, deren optimaler Betrieb durch Computer überwacht und gesteuert wird, gestattet zweifellos die Lösung der zukünftigen Nachrichtenprobleme. Die in der Schweiz dank intensiver Forschung in den Laboratorien der PTT und einiger Industriefirmen erreichten Resultate werden weltweit mit grösstem Interesse verfolgt. Man glaubt heute voraussagen zu können, dass die Technik der integrierten PCM-Netze ab etwa 1980 in grossem Umfang zur praktischen Anwendung gelangen wird, und man hofft, damit alle sich dann zumal stellenden nachrichtentechnischen Probleme für einige Jahrzehnte bewältigen zu können.

### Was versteht man unter einem Mikrowellenherd?

Unter einem Mikrowellenherd versteht man im Prinzip einen metallischen, kubischen Hohlraum, in welchem von einem Hochfrequenzgeber elektromagnetische Wellen geleitet werden. Der Hohlraum-Resonator bildet den Garraum für die zu erwärmenden Speisen. Als elektromagnetische Wellen werden hier Mikrowellen verwendet. Das sind äusserst kurzwellige Schwingungen von nur wenigen cm Länge. Diese haben die Eigenschaft, organische Stoffe gleichmässig zu durchdringen und sich dabei in Wärme umzuwandeln. Mit Mikrowellen bietet sich somit eine Wärmequelle an, welche das Kochgut, nicht wie bei konventionellen Herden von aussen her allmählich erwärmt, sondern, welche das gesamte Kochgut direkt durchflutet und gleichmässig und rasch erhitzt.

### Was versteht man unter Mikrowellen?

Mit Mikrowellen bezeichnet man allgemein einen Bereich sehr kurzer Wellen, etwa innerhalb  $3 \cdot 10^9$  bis  $3 \cdot 10^{10}$  Hz, entsprechend einer Wellenlänge von 100 cm bis 1 cm. Diese sehr kurzen Wellen bezeichnet man daher auch als Super-High-Frequencies (SHF). In diesem Bereich sind für wissenschaftliche, industrielle und medizinische Zwecke lediglich zwei Frequenzen, mit ziemlich engen Toleranzen, zur Benutzung freigegeben worden:

2450 MHz  $\pm$  25 MHz und

5850 MHz  $\pm$  75 MHz

### Auf welche Weise kann man Mikrowellen erzeugen?

Mikrowellen lassen sich auf vielseitige Art erzeugen, angefangen von den Scheibenröhren bis zu den Laufzeitröhren wie Klystrons, Wanderwellenröhren, Magnetrons. Neuerdings ist man in der Lage, Mikrowellen kleinerer Leistungen bis gegen 100 GHz mit Halbleitern zu erzeugen. Diese Halbleiterelemente sind zwar noch in Entwicklung, aber sie sind zukunftsweisend. Zu nennen sind die Metallbasis- und die MADT-Transistoren, die Tunnel- und Readdioden, die ATT- und Varactordioden und als letzte Errungenschaft die GUN-Oszillatoren.

Wir wollen hier jedoch nur jene Mikrowellengeneratoren betrachten, welche gegenwärtig in Mikrowellenherden Verwendung finden. Das sind die Dauerstrich-Magnetrons, die erst in den letzten 10 Jahren zur vollen Reife entwickelt wurden. Die für Mikrowellenherde notwendigen Leistungen liegen bei 1–5 kW.

Viel verwendete neuere Typen sind beispielsweise Modell YJ 1080 (für Wasserkühlung) und YJ 1082 (für Luftkühlung), mit den Daten:  $U_a = 4,9$  kV,  $I_a = 0,8$  A,  $f = 2450$  MHz,  $\eta = \text{ca. } 60\%$ , Dauerstrichleistung  $P_o \approx 2,5$  kW. Diese Modelle zeichnen sich aus durch moderne Metall-Keramiktechnik, neue Ticonal-magnete, kleine Abmessungen, hohe Temperaturbeständigkeit (max 250 °C) und Verwendung einer direkt geheizten Kathode mit nur ca. 10 s Anheizzeit (Fig. 1).

### Wie arbeitet ein Magnetron?

Ein Magnetron ist grundsätzlich eine Diode mit, im einfachsten Fall, einer auf hohem positivem Potential liegenden

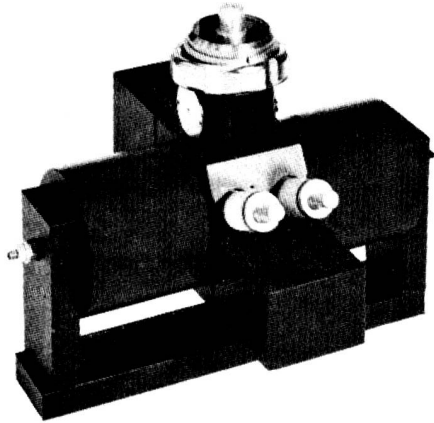


Fig. 1 Dauerstrichmagnetron YJ 1082 für Luftkühlung, mit fester Frequenz von  $2450 \pm 25$  MHz (Philips AG, Bauelemente für Elektronik, Zürich).

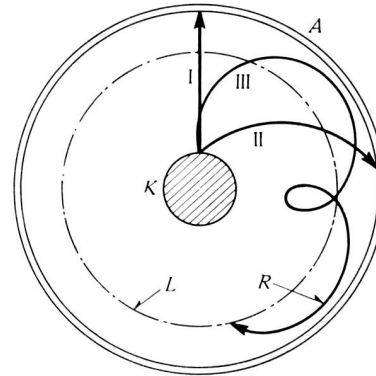


Fig. 3 Schema des Elektronenverlaufs für den einfachsten Fall des Nullschlitzmagnetrons. A=Anode, K=Kathode, R=Rollkreisbahnen der Elektronen, L=mathem. Leitkreis. I=Elektronenbahn bei  $B=0$ ; II=Elektronenbahn bei B klein und E gross; III=Elektronenbahn bei E gross und B sehr gross.

zylindrischen Anode (A) und einer konzentrisch angeordneten Kathode (K) (Fig. 2). Zusätzlich zu dem in der Röhre entstehenden elektrischen Feld (E) wird durch einen Permanentmagneten (N-S) ein homogenes magnetisches Feld (B) erzeugt, dessen Kraftlinien parallel zur Achse des Anodenzylinders verlaufen. Durch dieses Magnetfeld wird jedes von der Kathode emittierte Elektron zusätzlich beschleunigt (Fig. 3). Ohne Magnetfeld würde das Elektron wie in einer Diode von K direkt nach A fliegen (I). Bei hoher Anodenspannung  $U_a$  und kleinem Magnetfeld B würde sich die Bahn krümmen (II), während bei sehr starkem Feld B die Elektronen auf Zykloidenbahnen um die Kathode zu kreisen beginnen (III). In ihrer Gesamtheit bilden sie dann eine «Elektronenwolke», die sich als Elektronenrad (Fig. 4), mit der Geschwindigkeit  $v = k \cdot U_a / B$  um die Kathode dreht. Diese Leitbahnbewegung der Elektronen werden im Magnetron zum Erzeugen von Hochfrequenzschwingungen ausgenutzt.

Die Elektronen werden dabei abgebremst und geben einen erheblichen Anteil ihrer Energie ans umlaufende Hochfrequenzfeld (Elektronenrad) ab. Die Auskopplung der Energie erfolgt mit einer Koppelschleife, wie solche in Fig. 5 angedeutet sind. Wie man hieraus ersieht, ist die Kupferanode (Fig. 6) in einzelne Segmente unterteilt, zwischen denen schwingungsfähige Gebilde, sogenannte Hohlraumresonatoren liegen. Zwischen je zwei Segmenten bilden sich dann die elektrischen Feldlinien aus, während das Magnetfeld senkrecht dazu verläuft und die Resonatoren miteinander koppelt.

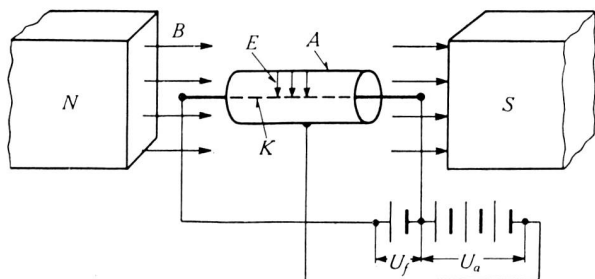


Fig. 2 Schematische Darstellung des Magnetronprinzips. Die direkt geheizte Kathode K, die vom Heizfaden gebildet wird, befindet sich in der Achse der zylindrischen Anode A. Parallel zu K verläuft das von einem Magneten mit Nordpol N und Südpol S erzeugte Magnetfeld B. E = elektrisches Feld,  $U_a$ =Anodenspannung,  $U_f$ =Heizspannung.

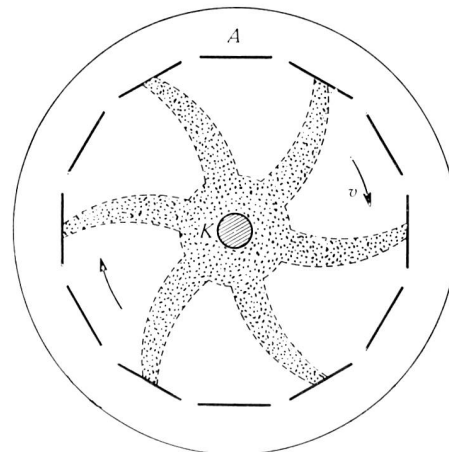


Fig. 4 Schematische Darstellung des Umlaufs der Elektronenwolke als «Elektronenrad» im Magnetron. Das Rad dreht sich mit der Geschwindigkeit v.

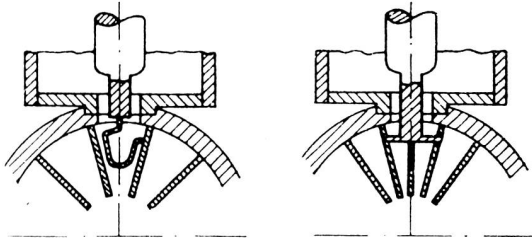
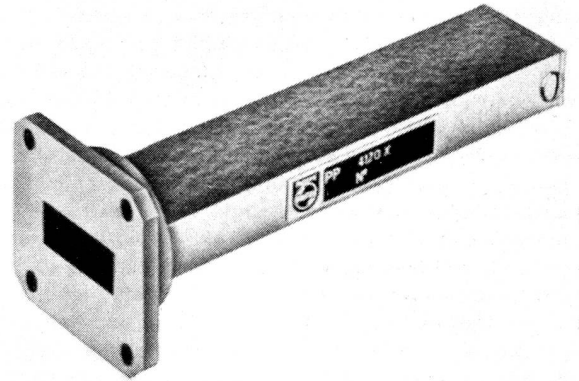


Fig. 5 links: einfache Koppelschleife, rechts: doppelte Koppelschleife.  
 Beispiel für Auskopplungsmöglichkeiten aus dem Magnetron (nach Valvoberichte).



### Wie werden Mikrowellen fortgeleitet?

Ihrer hohen Frequenz wegen kann man Mikrowellen nicht über gewöhnliche Leitungen transportieren, da sonst die Übertragungsverluste zu gross würden. Man verwendet daher entweder verlustarme Koaxial-Spezialkabel oder, speziell für höhere Frequenzen, Wellenleiter, auch Hohlleiter genannt.

Unter einem Hohlleiter versteht man einen Wellenleiter rechteckigen oder runden Querschnitts aus dünnem Blech, das zur Herabsetzung der Leitungsverluste an der Innenseite versilbert oder vergoldet ist (Fig. 7). Im Gegensatz zum Koaxialkabel besitzt somit der Hohlleiter keinen Mittelleiter. Koppelt man die in einem Magnetstrom erzeugte Mikrowellenenergie in einen Hohlleiter mittels Dipol oder einer Koppelschleife ein, so können sich im Hohlleiter elektromagnetische Schwingungen ausbilden und ausbreiten. In der Mikrowellentechnik sind die Stromkreise durch reine Kraftlinienfelder ersetzt, die sich ohne Mittelleiter im Leiter fortbewegen und dabei die verschiedensten Formen (Moden genannt) annehmen können. Man ist jedoch nur an einem einzigen Mode interessiert, ebenso wie man bei der Aus-

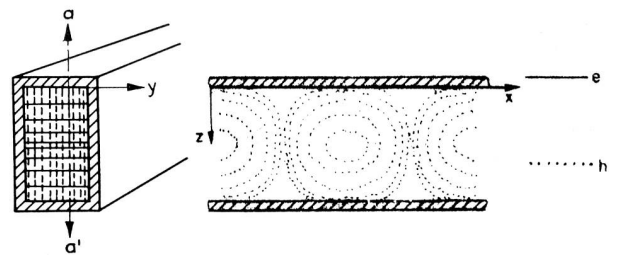


Fig. 7/8 Rechteckiger Hohlleiter mit eingetragener Schwingungsform für die  $H_{10}$ -Welle. e=elektrische Feldlinien, h=magnetische Feldlinien, welche auf e senkrecht stehen.

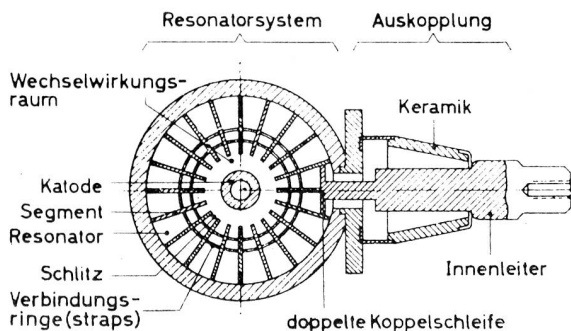


Fig. 6 Aufbau eines Valvo Magnetrons für Luftkühlung, ausgerüstet mit keramischem Magnet, mit  $50 \Omega$  Auskopplung.

sendung der Radiowellen nur an einer Frequenz, der Resonanzfrequenz interessiert ist und alle störenden Oberwellen ausfiltert. Beim Hohlleiter gelingt die Ausbiebung bzw. Wegdämpfung der unerwünschten Schwingungen (Moden) dadurch, dass man dem Hohlleiter einen ganz bestimmten Querschnitt gibt. Hohlleiter besitzen nämlich eine Grenzfrequenz unterhalb der eine Erregung nicht möglich ist. Beim Rechteckhohlleiter, der zum Beispiel im Mode der  $H_{10}$ -Welle erregt wird, ist die Grenzwellenlänge durch die Breitkante a gegeben (Fig. 8), während die Schmalkante keinen Einfluss auf die Grenzwellenlänge  $\lambda_0$  hat.

Es ist daher durch entsprechende Wahl von  $a = \lambda_0/2$  möglich, alle übrigen unerwünschten Moden zu eliminieren. Nur solche Schwingungen, deren Wellenlänge  $\lambda < \lambda_0$  ist, können von einem Hohlleiter übertragen werden. Für alle längeren Wellen wirkt das Rohr sehr stark dämpfend.

Über den Einsatz der Mikrowellen im Mikrowellenherd, erzeugt durch Magnetron und fortgeleitet durch Hohlleiter, wird ein folgender Teil unterrichten.