

Zeitschrift: Pionier : Zeitschrift für die Übermittlungstruppen
Herausgeber: Eidg. Verband der Übermittlungstruppen; Vereinigung Schweiz. Feld-
Telegraphen-Offiziere und -Unteroffiziere
Band: 43 (1970)
Heft: 11

Rubrik: Funk und Draht

Nutzungsbedingungen

Die ETH-Bibliothek ist die Anbieterin der digitalisierten Zeitschriften. Sie besitzt keine Urheberrechte an den Zeitschriften und ist nicht verantwortlich für deren Inhalte. Die Rechte liegen in der Regel bei den Herausgebern beziehungsweise den externen Rechteinhabern. [Siehe Rechtliche Hinweise.](#)

Conditions d'utilisation

L'ETH Library est le fournisseur des revues numérisées. Elle ne détient aucun droit d'auteur sur les revues et n'est pas responsable de leur contenu. En règle générale, les droits sont détenus par les éditeurs ou les détenteurs de droits externes. [Voir Informations légales.](#)

Terms of use

The ETH Library is the provider of the digitised journals. It does not own any copyrights to the journals and is not responsible for their content. The rights usually lie with the publishers or the external rights holders. [See Legal notice.](#)

Download PDF: 08.02.2025

ETH-Bibliothek Zürich, E-Periodica, <https://www.e-periodica.ch>

Im vorliegenden Aufsatz wird ein Mikrowellen-Nachrichten- gerät beschrieben, das zurzeit in der Schweizer Armee ein- geführt wird. Es handelt sich um eine ausschliesslich mit Halbleitern bestückte Richtstrahlstation, die im Mikro- wellenbereich um 8000 MHz arbeitet. Sie wird mit Mehr- kanal-Trägerfrequenzapparaturen kombiniert, um die Über- tragung eines Bündels von 4 oder 8 Sprechkanälen zu realisieren. Nach einem Hinweis auf Entstehung und Zweck wird die grundsätzliche Bedeutung der modernen Halbleiter- technik in Militärgeräten erwähnt und nach Darstellung der wichtigsten Charakteristiken der Station die Grundidee der Frequenzvervielfachung mittels Varaktordioden erläutert. Schliesslich wird der elektrische und mechanische Aufbau geschildert.

Die Mikrowellen-Richtstrahlstation R-902 ist ein Erzeugnis, das basierend auf vorhandener Mikrowellentechnik im Zi- vilsektor in enger Zusammenarbeit mit den zuständigen be- hördlichen Beschaffungs- und Armeestellen entstanden ist. Diese moderne Richtstrahlstation im 8-GHz-Bereich ist spe- zifisch für die Übertragung kleiner Kanalbündel ausgelegt. Den Bedürfnissen der Armee entsprechend wird sie mit Multiplex-Trägerfrequenzapparaturen kombiniert, die vier bzw. acht Sprechkanäle zu übertragen vermögen. Das Mi- krowellengerät selber ist indessen für die Übertragung eines Bündels bis zu 24 Sprechkanälen konzipiert. Die Über- tragungsqualität kommt nahe an die Normen, wie sie im zi- vilen Sektor, zum Beispiel auf dem Gebiet der Energiever- teilung, für Nachrichtenverbindungen gelten. Das Gerät (Bil- der 1 und 2) wird für den Betrieb auf einem Stativ montiert und lässt sich für den Transport in handliche Teillasten zer- legen.



In der Richtstrahlstation R-902 sind neueste Erkenntnisse auf dem Gebiete der Mikrowellenerzeugung mit modernen Konstruktionsprinzipien elektronischer Geräte vereinigt. Die ausschliessliche Bestückung der Station mit Halbleitern erfüllt die eminent militärische Forderung nach robustem und kompaktem Aufbau. Durch die quartzgesteuerte, stabile Frequenzerzeugung, geräteinterne Stabilisierung der Spei- sespannungen und Beschränkung der Bedienungselemente auf das absolut Notwendige ist eine Station entstanden, die – sobald sie in Betrieb gesetzt ist – nur noch einer sehr sporadischen betrieblichen Überwachung bedarf. Bedie- nungsmanipulationen usw., entfallen gänzlich.

Das Sende-Empfangsgerät der Richtstrahlstation R-902 ist mit einem vorgängig entwickelten Gerät für den zivilen Be- reich eng verwandt. Es ist unter dem Namen MT3 bekannt geworden und deckt dort jene Übertragungsbedürfnisse, wo kleine Kanalbündel benötigt werden und gleichzeitig Ver- bindungen hoher Zuverlässigkeit verlangt sind. Die dort ge- wonnenen Erfahrungen haben sich auf die Entwicklung des Militärgerätes fruchtbringend ausgewirkt. Die militärische Zweckbestimmung brachte indessen noch zusätzliche For- derungen. Es betrifft zunächst die Mobilität der Geräte. Im weiteren muss eine Militärstation dieser Art über eine grö- sere Zahl von Betriebsfrequenzen verfügen und rasch auf eine beliebige von diesen umgestellt werden können. Schliesslich soll ein Einheitstyp der Station für alle Einsatz- fälle genügen.

Im Hinblick auf Verwendung und Leistungsfähigkeit sind für die Richtstrahlstation folgende technische Angaben charakteristisch:

Frequenzbereich	
– Je 40 MHz für Sender und Empfänger im Bereich von	7780...8100 MHz
Sendeleistung	≥ 50 mW
Bündelungsfähigkeit der Antenne	31 dB
Halbwertbreite des Richtstrahls	± 2°
Übliche Einsatzdistanz	bis 50 km
Überbrückbare Distanz	bis 100 km
Anzahl wählbarer Kanäle	40
Frequenzabstand zwischen Nachbar- kanälen sende- bzw. empfangsseitig	1 MHz
Abstand zwischen Sende- und Empfangsfrequenz (Duplexabstand)	160 MHz
Übertragbares Basisband	0,3...108 kHz
Anzahl übertragbarer Gesprächs- kanäle, je nach zugeschalteter Mehrkanalapparat	4...24
Leistungsaufnahme bei Batterie- speisung	etwa 18 W
Gewicht:	
– Sende-Empfangsgerät, Antenne, Bedienungskoffer und Zubehör	etwa 90 kg
– Stativ	etwa 25 kg

Fig. 1 Richtstrahlstation R-902, betriebsfertig aufgestellt
 Links: Sende-Empfangsgerät auf Armeestativ
 Mitte: Speiseakkumulator 24 V
 Rechts: Bedienungsgerät, geöffnet. Mikrorel für Dienstka- nalbesprechung angeschaltet. Mitte oben Kanalwahlschal- ter, rechts Überwachung mit Dienstkanal und Netzteil-Part.

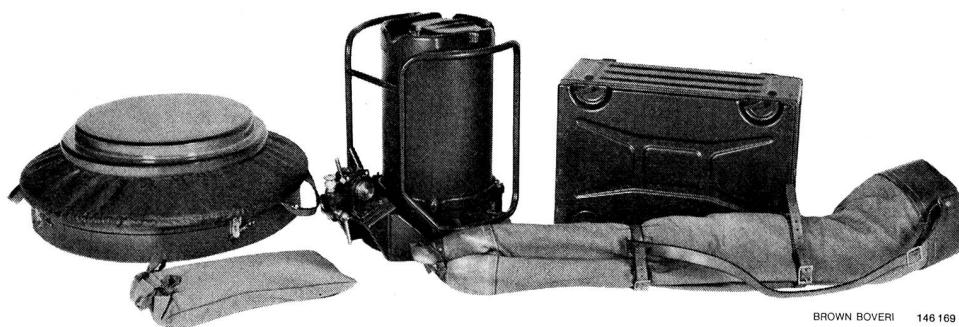


Fig. 2 Richtstrahlstation R-902, in transportfähige Teillasten aufgepackt. Von links nach rechts: Kunststoffwanne mit durch Schutzhülle überdecktem Antennenreflektor, verpackten Kabeln und Zubehör, Sende-Empfangsgerät, Bedienungsgerät, Tragsack mit Stativzubehör sowie Transportsack mit Stativ.

Die Mikrowellenstation R-902 ist für die organische Zusammenschaltung mit einer Mehrkanal-Trägerfrequenzapparatur Typ MK 5 konzipiert. Letztere ist in zwei bzw. drei gleichen Koffern untergebracht wie das Bedienungsgerät von R-902. Die Zusammenschaltung erfolgt über ein einziges vieladriges Steuerkabel. Der eine Koffer enthält Einrichtungen und Zubehör für das Anschalten der einzelnen Gesprächsleitungen. Er enthält zudem ein Rangierfeld, auf dem mit Schnüren die gewünschten Durchschaltkombinationen zwischen ankommenden Gesprächsleitungen und den Kanälen der Mikrowellenstrecke vorgenommen werden. Der zweite Koffer enthält die eigentliche Mehrkanal-Trägerfrequenzapparatur für vier Gesprächskanäle. Durch Zufü-

gen eines weiteren gleichen Apparatekoffers kann das Bündel auf acht Kanäle erhöht werden. Anstelle der Ordonnanz-ausrüstungen Typ MK 5 können auch beliebige andere Mehrkanal-Trägerapparaturen mit bis zu 24 Kanälen treten, sofern gewisse Zusammenschaltbedingungen beachtet werden.

Den entscheidenden Fortschritt im Bau von röhrenlosen Mikrowellengeräten für Nachrichtenzwecke brachte die sogenannte Kapazitätsdiode. Mit solchen Dioden gelingt es, Frequenzen mit sehr geringen Leistungsverlusten zu vervielfachen. Ausgehend vom VHF-Bereich¹, etwa von Frequenzen um 100 MHz, lassen sich Mikrowellen bis weit in den Gigahertzbereich hinein erzeugen. Dem Prinzip liegt die Erkenntnis zugrunde, dass an einer spannungsabhängigen Kapazität einerseits Harmonische entstehen, dass aber andererseits in einem solchen Element keine Energie verlorengeht. Mit Hilfe von selektiven Kreisen muss es also im Prinzip gelingen, eine gewünschte Harmonische auszukoppeln und dadurch auf einer höheren Frequenz die eingekoppelte Energie wieder zu gewinnen. Im Idealfall würde sich die volle Eingangsleistung auf die Ausgangsseite übertragen lassen. In der Praxis lässt sich zum Beispiel bei einer Vervielfacherschaltung im Bereich 2000/8000 MHz ein Wirkungsgrad von bis zu 60 % erzielen².

Ausgehend von solchen Vervielfacherschaltungen wurde zunächst das erwähnte zivile Gerät MT 3 und dann die Militärstation R-902 entwickelt. Der Aufbau der letzteren wird im folgenden näher beschrieben. Zunächst soll jedoch das Frequenzkonzept erläutert werden.

Die Station R-902 arbeitet in zwei Teilbändern des angegebenen Frequenzbereiches. Dies ist primär für den Duplexverkehr notwendig, eine Betriebsart, bei der gleichzeitig Signale gesendet und empfangen werden. Bild 3 deutet die Betriebsfrequenzen an, auf denen die Stationen einer Richtstrahlverbindung arbeiten können. Man erkennt anhand der Anschriften an den Frequenzskalen, dass zwischen den korrespondierenden Frequenzen bzw. Kanalnummern der beiden Teilbänder ein fester Abstand (Duplexabstand) von 160 MHz besteht. Arbeitet nun der Sender einer Station in einem Teilband und der Empfänger im andern, so wird der erforderliche Frequenzabstand für Duplexverkehr automatisch eingehalten. Es versteht sich dabei, dass Sender und

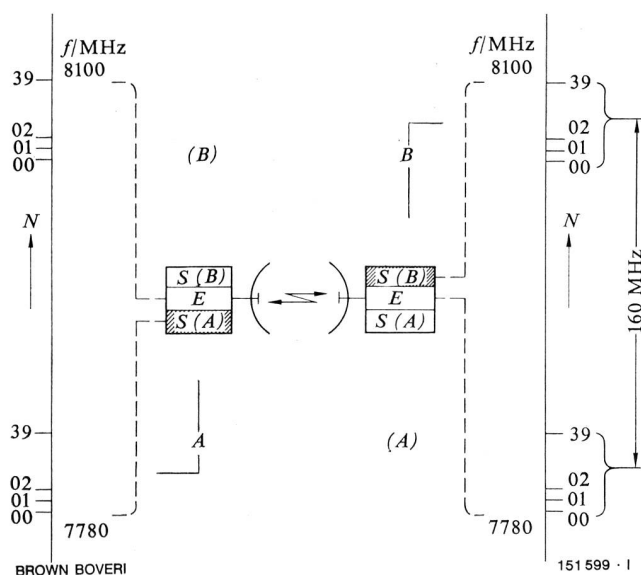


Fig. 3 Frequenzband- und Kanalzuordnung in einer Richtstrahlverbindung mit Stationen vom Typ R-902

A = Untere Frequenzlage
B = Obere Frequenzlage
N = Kanalnummer
f = Betriebsfrequenz

Station links: Sendepfad S (A) eingeschaltet, Empfänger E in Frequenzlage B abgestimmt.

Station rechts: Sendepfad S (B) eingeschaltet, Empfänger E in Frequenzlage A abgestimmt.

¹ «Very high frequency»-Bereich.

² A. Käch: Mikrowellen-Nachrichtengeräte in Halbleitertechnik. Brown Boveri Mitt. 1965 52 (5/6) 457-464.

Empfänger auf die gleiche Kanalnummer eingestellt sind. Jedes Teilband umfasst 40 Kanäle, wobei jedes volle MHz eine Arbeitsfrequenz darstellt. Die zugeordneten Kanäle sind von 00...39 durchnummeriert. Aus dem gleichen Bild geht hervor, dass in der Frequenzlage A (Station links) der Sender im unteren Teilband arbeitet und der Empfänger im oberen. Auf der Gegenseite (Station rechts) muss für das Zustandekommen einer Verbindung der Sender im oberen Teilband arbeiten und der Empfänger im unteren, was Betrieb in Frequenzlage B genannt wird. Die Buchstaben A und B sind dabei den auf den Frequenzskalen angegebenen Teilbändern fest zugeordnet.

Um der Forderung nach einem einheitlichen Stationstyp zu genügen, muss das Gerät – Sender wie Empfänger – auf die beiden Frequenzlagen umschaltbar sein. Es folgt daraus der elektrische Aufbau des Sende-Empfängergerätes, wie es im Blockschema, Bild 4, wiedergegeben ist.

Im oberen Teil des Schemas sind die Sendepfade dargestellt. Je nach eingestellter Frequenzlage – durch Umschalter angedeutet – ist Pfad A oder B in Betrieb. Jedem Teilband ist ein eigener Pfad zugeordnet, weil es nicht möglich ist, für alle Frequenzen ohne Veränderung der Abstimmung ein und denselben Pfad zu benutzen. Die Pfade sind aber genügend breitbandig, um jede der 40 Frequenzen des zugeordneten Teilbandes aufnehmen zu können. Die Steuerfrequenz f_1 am Eingang bestimmt die Betriebsfrequenz, die schliesslich über die Antenne ausgestrahlt wird. Das Steuer-signal von etwa 16 MHz wird zunächst verstärkt und hierauf im Phasenmodulator mit dem Basisbandsignal moduliert und weiterverstärkt. Die anschliessenden transistorbestückten Frequenzvervielfacherstufen erhöhen die Frequenz auf knapp 100 MHz. Es folgt nochmals ein Transistorverstärker, um das Signal mit genügend Leistung in die erste Varaktor-Vervielfacherstufe einspeisen zu können. Der zweistufige, varaktorbestückte Mikrowellenteil nach Bild 5 erzeugt schliesslich die Sendefrequenz bei 8000 MHz. Die Auskopp-

lung auf die Antenne erfolgt über Bandfilter der Mikrowellen-Frequenzweiche.

Das Empfangssignal wird über einen je nach Betrieb der Station auf Frequenzlage A oder B eingestellten Umschalter aus der Frequenzweiche ausgekoppelt und einer ersten Mischstufe zugeführt. Die Mischfrequenz wird aus der Steuerfrequenz f_2 erzeugt. Dieses Signal wird zuerst verstärkt und dann in zwei Transistorstufen verdrei- bzw. vervierfacht. Das Koaxialsystem – im Aufbau gleich wie die entsprechende Partie der Sendepfade – wird mit etwa 400 MHz angesteuert. Die Mischfrequenz liegt schliesslich bei etwa 7900 MHz. Es kann für beide Frequenzlagen der gleiche Pfad benutzt werden, weil die Mischung bei Betrieb in Frequenzlage A von oben und in Frequenzlage B von unten erfolgt. Es ergeben sich für die beiden Betriebsfälle nur geringe Verschiebungen in der Steuerfrequenz, bedingt durch die aus besonderen Gründen gewählte 1. Zwischenfrequenz von 77 statt 80 MHz. Der eigentliche Empfangspfad führt von der Mischstufe über einen Vorverstärker zu einer zweiten Mischstufe, wo die 1. Zwischenfrequenz auf 10,7 MHz transponiert wird. Es folgen im wesentlichen Bandfilter, Begrenzer, Diskriminator und Niederfrequenz-Ausgangverstärker.

Bild 6 zeigt die Aufbereitung der Steuerfrequenzen. Die wesentlichen Bauelemente sind im sogenannten Steueroszillator zusammengefasst. Sowohl sende- wie empfangsseitig wird die gewünschte Steuerfrequenz durch Addition von zwei Oszillatorfrequenzen gebildet. Am Kanalwahlschalter kann jede dieser Frequenzen, die 10er- und die 1er-Stufen unabhängig voneinander, jedoch gemeinsam für Sende- und Empfangsseite, eingestellt werden. Die Einstellscheiben tragen die Ziffern der Kanalnummern. Die gebildeten Summenfrequenzen werden über Bandfilter und Transistorverstärker auf die benötigte Signalstärke gebracht. Für die Steuerfrequenz des Sendepfades wird dabei je nach Frequenzlage das passende Bandfilter benutzt.

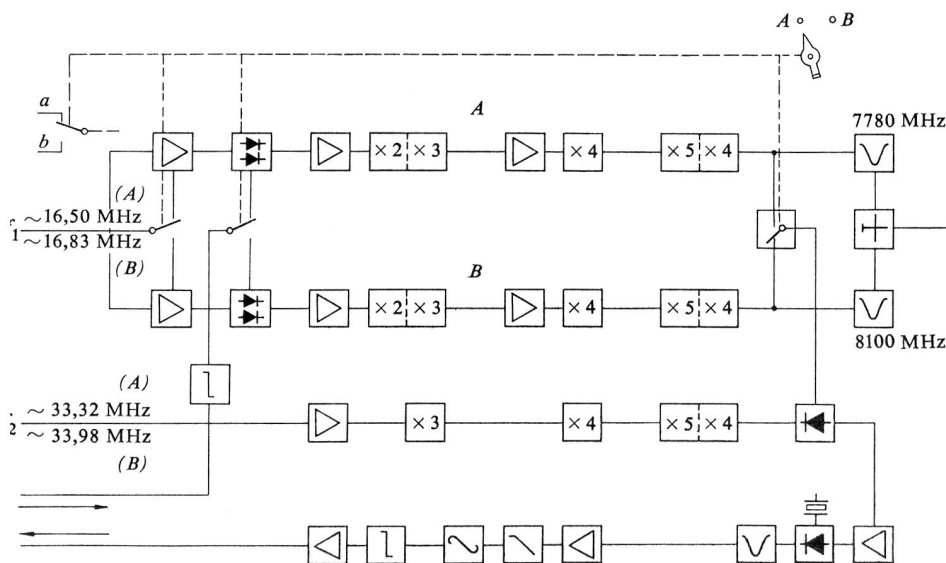
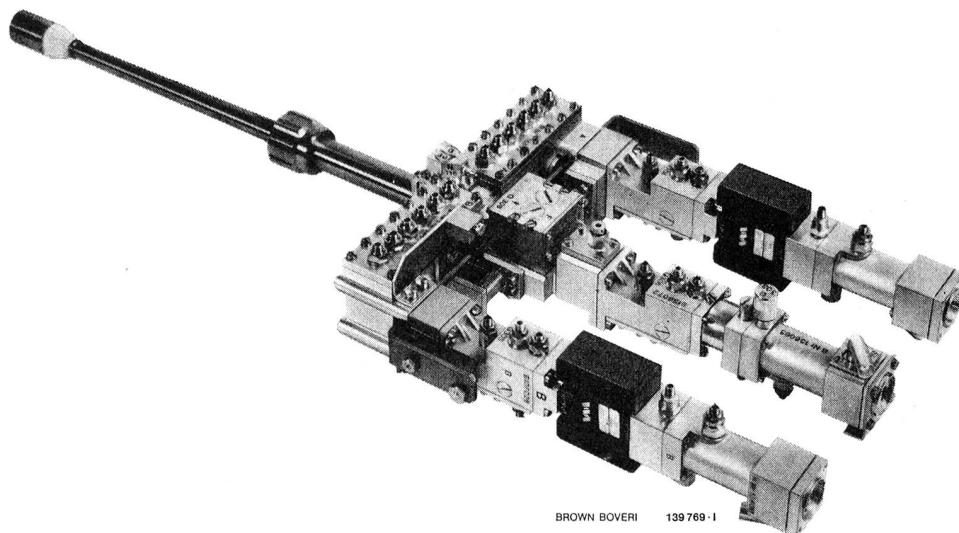


Fig. 4 Blockschema des Mikrowellenteils

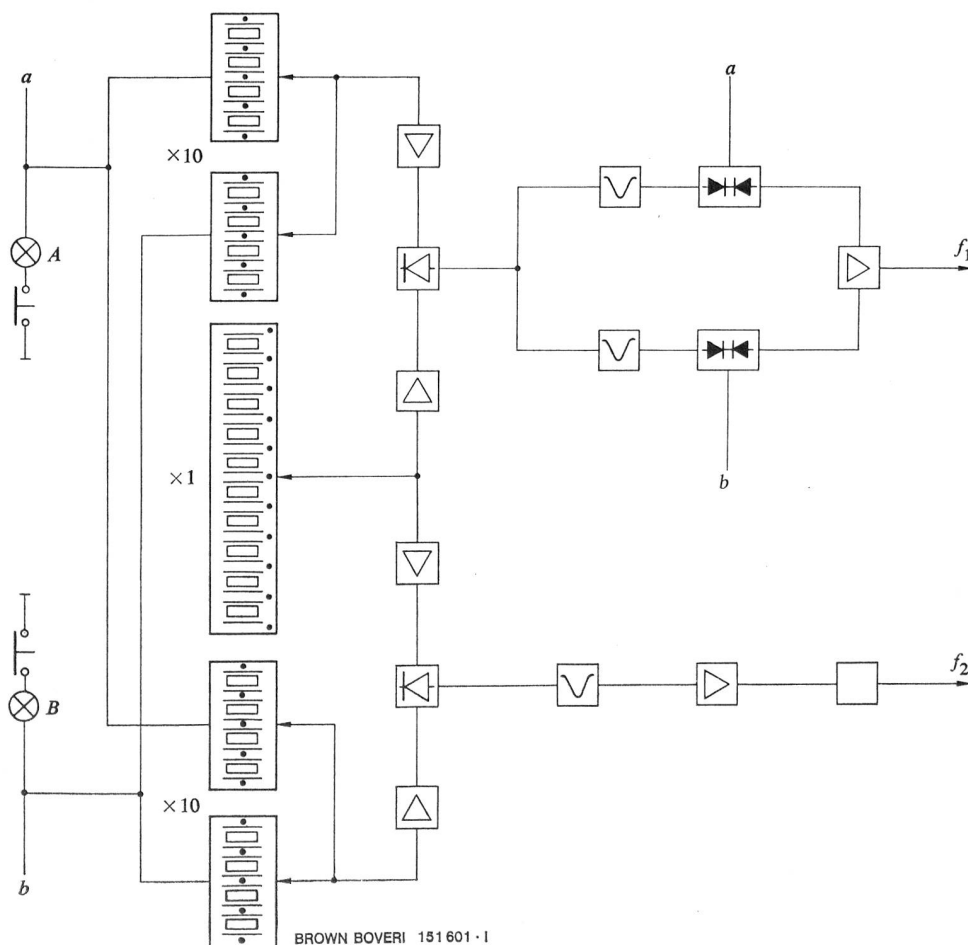
Obere Partie: Sendepfade A und B, umschaltbar
Untere Partie: Vervielfacherpfad für Empfänger-Mischfrequenz und eigentlicher Empfänger mit
1. Zwischenfrequenz von 77 MHz
2. Zwischenfrequenz von 10,7 MHz
 f_1 = Sendersteuerfrequenz
 f_2 = Empfängersteuerfrequenz



BROWN BOVERI 139 768 · 1

Fig. 5 Mikrowellenteil der Richtstrahlstation R-902, bestehend aus dreischenkligem Vervielfacher-system.

Aussen die Sendepfade, Mitte Vervielfacherpfad für Empfänger-Mischfrequenz; Frequenzweiche als Querjoch und Dipolstrahler. Ganzes System im Bereich von 7,78...8,1 GHz durchstimmbaar.



BROWN BOVERI 151 601 · 1

Fig. 6 Blocksche-ma des Steuerszillators
Obere Partie: Frequenz-aufbereitung für die Sendepfade.

Untere Partie: Frequenz-aufbereitung für den Empfangspfad

Links: Kontrollschaltung für die Verifizierung der Frequenzlagen A und B.

Die Frequenzlage A oder B wird durch die Stellung des Frequenzlageschalters am Sende/Empfänger bestimmt. Die entsprechenden Oszillatorengruppen im Steueroszillator werden über die Speiseleitungen a und b eingeschaltet. Die gewählte Frequenzlage kann an den Anzeigefeldern A und B abgefragt werden.

Der mechanische Aufbau des Sende-Empfangsgerätes ist in Bild 7 ersichtlich. Die Baueinheiten sind um den Mikrowellenteil gruppiert und teils mit ihm verschachtelt. Die Seitenteile sind abklappbar, um auch die inneren Teile dem Bediener zugänglich zu machen. Alle Einheiten sind elektrisch dicht gekapselt, um vor allem Störstrahlungen nach außen abzugeben, aber auch um gegenseitige innere Störeinflüsse zu vermeiden. Zudem sind alle kritischen Durchführungen verriegelt. Bei hochgeklappten Seitenteilen kann die Schutzhaube über das Gerät geschoben werden, die – ebenfalls elektrisch dicht – am Montageflansch anschließt. Im Bild erkennt man das betriebsfertige Sende-Empfangsgerät mit Antenne auf dem Stativ. Rechts davon befindet sich das Bedienungsgerät, das in einem Normgehäuse gleichen Typs wie für die Trägerapparatur eingebaut ist. Das Innere ist in Print- und Part-Bauweise ausgeführt. Bild 8 zeigt davon drei typische Einheiten.

Die Richtstrahlstation R-902 lässt sich mit Hilfe des aufklappbaren Stativs und der wenigen Kabel, die anzuschließen sind, sehr rasch aufstellen. Auf die Benutzung von Werkzeugen wurde bewusst verzichtet. Das Einrichten der Antenne auf die Gegenstation erfolgt zunächst mit einer gewöhnlichen Armeebusssole und nachfolgender Beobachtung der Empfangsfeldstärke. Nach dem Einstellen der Kanalnummer und Frequenzlage kann die Station eingeschaltet werden. Sie ist sofort betriebsfähig und bedarf keinerlei Abstimmmanipulationen.

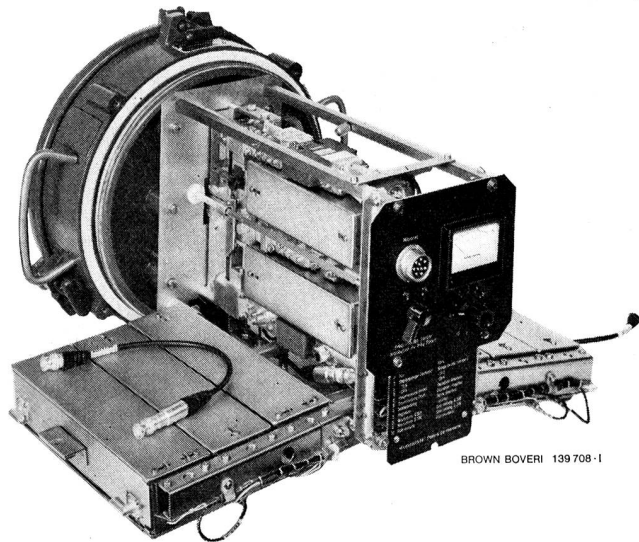


Fig. 7 Blick in das Innere des Sende-Empfangsgerätes
Mittlere Partie: Mikrowellenteil und Baueinheiten des Empfängers. Ausgeklappt: Baueinheiten des Senders.

Werner Glättli

Aus: BBC-Mitteilungen Nr. 5/70, mit freundlicher Erlaubnis der Redaktion.

Fig. 8 Baueinheiten des Bedienungsgerätes
Von links nach rechts: DC-Wandler, Überwachung mit Dienstkanal und Netzteil-Part.

