

Zeitschrift: Pionier : Zeitschrift für die Übermittlungstruppen
Herausgeber: Eidg. Verband der Übermittlungstruppen; Vereinigung Schweiz. Feld-
Telegraphen-Offiziere und -Unteroffiziere
Band: 46 (1973)
Heft: 5

Rubrik: Schweiz. Vereinigung der Feldtelegraphen-Offiziere und -Unteroffiziere

Nutzungsbedingungen

Die ETH-Bibliothek ist die Anbieterin der digitalisierten Zeitschriften. Sie besitzt keine Urheberrechte an den Zeitschriften und ist nicht verantwortlich für deren Inhalte. Die Rechte liegen in der Regel bei den Herausgebern beziehungsweise den externen Rechteinhabern. [Siehe Rechtliche Hinweise.](#)

Conditions d'utilisation

L'ETH Library est le fournisseur des revues numérisées. Elle ne détient aucun droit d'auteur sur les revues et n'est pas responsable de leur contenu. En règle générale, les droits sont détenus par les éditeurs ou les détenteurs de droits externes. [Voir Informations légales.](#)

Terms of use

The ETH Library is the provider of the digitised journals. It does not own any copyrights to the journals and is not responsible for their content. The rights usually lie with the publishers or the external rights holders. [See Legal notice.](#)

Download PDF: 08.02.2025

ETH-Bibliothek Zürich, E-Periodica, <https://www.e-periodica.ch>

Schweiz. Vereinigung der Feldtelegraphen-Offiziere und -Unteroffiziere

Zentralvorstand

Zentralpräsident

Hptm Furrer David, Benedikt-Banga-
Strasse 10, 4142 Münchenstein
G (061) 34 24 96 P (061) 46 55 33

Sekretär:

Oblt Denzler Peter
Schönmatzstrasse 15, 4153 Reinach BL
G (061) 25 13 13

Kassier:

Oblt Strickler Bernhard
Aumattstrasse 16, 4153 Reinach BL
G (061) 25 13 13

Beisitzer:

Adj Uof Ochsner Jean-Pierre
Supperstrasse 26, 4125 Riehen
G (061) 25 13 13

Fw David Peter

Baselstrasse 28, 4142 Münchenstein
G (061) 25 13 13

Eintritte / Admissions

In seiner letzten Sitzung hat der Vorstand folgende Beitrittsgesuche gutgeheissen:
Lors de sa dernière assemblée le comité a accepté les demandes d'admissions suivantes:

Fw David Peter, KTD Basel
Wm Dolnicek Heinrich, KTD Zürich
Fw Hirschi Daniel, KTD Bern
Oblt Huber Heinrich, KTD Winterthur
Wm Kündig Albert, KTD Zürich
Fw Wüst Arthur, KTD St. Gallen

Wir heissen diese Kameraden in unserer Vereinigung herzlich willkommen.
Nous souhaitons à ces camarades la bienvenue dans notre association.

Jahresversammlung 1973

Am Freitag, den 30. März, fand im Stadtsaal in Zofingen die 42. Jahresversammlung unserer Vereinigung statt. Rund 200 Offiziere und Unteroffiziere aus allen Teilen der Schweiz haben durch ihre Anwesenheit ihre Verbundenheit mit unserer Vereinigung bekundet. Diese Teilnehmerzahl stellt gleichzeitig eine Rekordbeteiligung dar, was als äusserst erfreulich zu bewerten ist. Andererseits erfüllte es den Oltner Vorstand mit grosser Genugtuung, dass so viele Kameraden unseren Verbandsgeschäften Beachtung schenken. Der Zentralvorstand möchte allen danken, die durch ihr Erscheinen zum guten Gelingen dieser Hauptversammlung beigetragen haben.

Am Vormittag wurden zwei Besichtigungen organisiert. Ein Teil der Teilnehmer war Gast bei der Firma Ringier, Druck und Verlag, die anderen bei der Firma Müller-Martini, Buchbindereimaschinen. Die Besucher

haben sich positiv über diese Betriebsbesichtigungen ausgesprochen, was nicht zuletzt ein Verdienst der Verantwortlichen dieser beiden Firmen war, die diese Führungen mustergültig organisiert haben.

Anschliessend begaben sich die Teilnehmer in den Stadtsaal, wo vor Beginn des Mittagessens ein durch die Stadt Zofingen offerierter Apéritif eine sichtlich fröhliche Stimmung bewirkte. Das Mittagessen wurde mit einer musikalischen Ueberraschung umrahmt. Das etwa 40 Mann umfassende Spiel der TT Betr Gr 10 ad hoc erfreute die Teilnehmer mit rassig vorgetragenen Märschen. Der überaus starke Applaus war Ausdruck des äusseren Dankes an die Adresse der TT-Musikanten.

Am Ehrentisch durfte der Vorstand als Vertreter der Aargauer Regierung Oberst Hegnauer, Chef der Militärverwaltung des Kantons Aargau, Oberstdivisionär Honegger, Ehrenmitglied und Waffenchef der Uebermittlungstruppen, Vize-Stadtmann W. Frösch als Vertreter der Stadt Zofingen, Oberst F. Locher, Kommandant des Ftg und Ftf Dienstes, die beiden Ehrenmitglieder Oberst J. Kaufmann und Oberstleutnant J. Muri, Major L. Wyss, Zentralpräsident des EVU und Herrn Beusch als Vertreter der Radio Schweiz AG begrüssen. Die Anwesenheit dieser Herren erfüllte den Vorstand mit grosser Freude.

Ueber den Verlauf der Versammlung, die keine allzu grossen Wellen warf, werden die Mitglieder durch Zustellung des Protokolls eingehend orientiert. Ebenfalls werden darin Auszüge der Reden von Oberstdivisionär Honegger, Oberst Locher und Vize-Stadtmann W. Frösch enthalten sein. Wir beschränken uns hier darauf, diesen Herren für ihren Beitrag recht herzlich zu danken.

Die 42. Jahresversammlung unserer Vereinigung gehört der Vergangenheit an. Der abtretende Oltner Zentralvorstand hofft, dass alle Teilnehme angenehme Erinnerungen aus Zofingen mit nach Hause nehmen durften.

Assemblée annuelle 1973

Vendredi, 30 mars, a eu lieu la 42ème assemblée annuelle de notre association, en la salle communale de Zofingue. Environ 200 officiers et sous-officiers de toute la Suisse y ont participé, témoignant ainsi de leur intérêt pour notre association. Cette participation qui constitue un record es fort réjouissante et à été appréciée à sa juste valeur par le comité d'Oltner; il tient à remercier tous les participants qui ont contribué à la réussite de cette assemblée annuelle.

Deux visites avaient été organisées avant midi. La moitié des participants étaient reçues par la firme Ringier, éditions et imprimerie, l'autre moitié par la maison Muller-Martini, fabrique de machines pour la reliure. Les visiteurs furent de part et d'autre très satisfaits, ces visites ayant été

fort bien préparées par les maisons intéressées. Les participants se rendirent ensuite à la salle communale, pour prendre l'apéritif offert par la municipalité de Zofingue, apéritif qui créa une ambiance agréable.

Le repas de midi fut agrémenté par une surprise musicale; une quarantaine de musiciens appartenant tous au grexploit TT 10, formaient une fanfare ad hoc qui joua des marches entraînantes, à la plus grande satisfaction des participants qui ne ménagèrent pas leur applaudissements.

A la table officielle, le comité saluait le col Hegnauer, chef du département militaire et qui représentait le gouvernement argovien, le divisionnaire Honegger, membre d'honneur et chef d'arme des troupes de transmission, le vice-président de la ville de Zofingue W. Frösch qui représentait la municipalité, le col F. Locher, commandant du télégraphe et téléphone de campagne, les deux membres d'honneur, J. Kaufmann et J. Muri, respectivement col et lt-col, le major L. Wyss, président central de l'association suisse des troupes de transmission, ainsi que M. Beusch, représentant de Radio Suisse S.A. Le comité fut fort satisfait de relever la présence de ces nombreuses personnalités.

Les membres seront renseignés sur le déroulement de l'assemblée par le procès-verbal qui leur sera envoyé ultérieurement. Ce dernier contiendra également des extraits des allocutions prononcées par le col div Honegger, le col Locher et le vice-président W. Frösch. Nous nous bornerons ici à les en remercier cordialement.

Cette 42ème assemblée annuelle appartient maintenant au passé et le comité d'Oltner espère que chacun conservera un souvenir agréable de Zofingue.

Neuer Zentralvorstand

Am 27. April übergab der scheidende Vorstand die Vereinigungsakten dem neuen Vorstand. Die Basler Kameraden werden nun für die nächsten zwei Jahre am Steuer des Vereinigungsschiffes sitzen. Wir alle wünschen dem neuen Vorstand viel Erfolg und Befriedigung in der Ausübung der Vereinsgeschäfte. Im Interesse unserer Vereinigung ist aber auch das Mitgehen sämtlicher Mitglieder und vor allem der Ortsgruppen-Obmänner von grosser Bedeutung.

Das Protokoll der 42. Hauptversammlung und die Einzahlungsscheine für den Beitrag 1973 werden bereits durch den neuen Vorstand an die Ortsgruppen verteilt.

Alle Korrespondenz unserer Vereinigung ist ab sofort an den neuen Vorstand zu adressieren.

Der scheidende Vorstand tritt befriedigt in die Reihen zurück und dankt allen Mitgliedern nochmals recht herzlich für die stete Unterstützung.



Ein Inserat sagt nicht viel — ein persönliches Gespräch alles! Dies gilt besonders für diesen speziellen Posten als

Elektroniker

den wir Ihnen zu bieten haben. Einsetzen möchten wir Sie in einem kleinen Team von Spezialisten für die Betreuung und Weiterentwicklung der vielfältigen elektronischen Anlagen in unserem Betrieb sowie von Prüfungs- und Regelgeräten.

Aber wie gesagt, damit Sie sich selber ein Urteil über diesen vielseitigen Posten machen können, liegt uns daran, Ihnen alles weitere an Ort und Stelle zeigen zu dürfen. Vereinbaren Sie bitte den hierzu passenden Zeitpunkt direkt mit unserem Personalbüro.

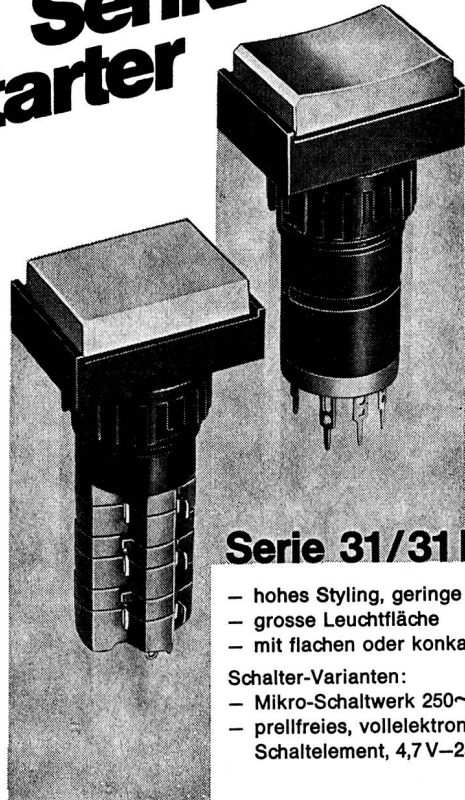
Fünftagewoche, eigene Kantine.

Ringier & Co. AG, 4800 Zofingen

Telephon (062) 51 01 01 intern 488

Die Senkrechtstarter

Mikro-Schaltwerk, 3-polig



Kontaktloses Schaltelement

Serie 31/31E

- hohes Styling, geringe Einbautiefe
 - grosse Leuchtfläche
 - mit flachen oder konkaven Kalotten
- Schalter-Varianten:
- Mikro-Schaltwerk 250~, 5A, $\cos\varphi 1$
 - prellfreies, vollelektronisches Schaltelement, 4,7 V–25 V, 25 mA



Elektro-Apparatebau Olten AG,
Tannwaldstrasse 88, CH-4600 Olten,
Telefon 062/21 19 61



AUTOPHON

Selbständig arbeiten und organisieren

sollten Sie können, um bei uns als

Elektroniker

Prüfanleitungen auszuarbeiten. Bei Eignung können Sie auch unsere computergesteuerten Prüfautomaten programmieren.

Oder möchten Sie lieber **Prüfgeräte erstellen** in enger Zusammenarbeit mit den Entwicklungsabteilungen? Dann sollten Sie uns als

FEAM oder Radioelektriker

auf jeden Fall anrufen (intern 287), damit wir Sie über die vielfältigen Aufgaben ins Bild setzen können.

Autophon gehört zu den Grossen der Nachrichtentechnik in der Schweiz.

Autophon AG, 4500 Solothurn

Telephon (065) 2 61 21

Elektrolaborant

An unsere technisch hochstehenden Geräte werden zum Teil ungewöhnliche Anforderungen gestellt.

Entsprechend zuverlässig und präzise müssen die einzelnen Bauelemente sein. Diese werden vor ihrer Verwendung durch die technische Materialprüfstelle auf «Herz und Nieren» geprüft. Wir bieten hier einem jungen Elektrolaboranten ein interessantes Betätigungsfeld und die Möglichkeit, moderne Bauteile gründlich kennenzulernen.

Sein Aufgabenbereich umfasst das Vorbereiten und Durchführen von Prüfungen an hochwertigen elektromechanischen Bauteilen, das Auswerten der Messresultate sowie das Erstellen von Prüfberichten. Die Stelle eignet sich für einen FEAM, Elektromechaniker oder Elektromonteur mit Interesse an beruflicher Weiterbildung.

Für weitere Auskünfte steht Ihnen unser Hr. K. Jauch gerne zur Verfügung. Er orientiert Sie auch über unsere fortschrittlichen Anstellungsbedingungen (inkl. gleitende Arbeitszeit). Rufen Sie uns an!

CONTRAVES AG

Schaffhauserstrasse 580

8052 Zürich

Telephon 01/48 72 11

Nouveau comité central

Le 27 avril l'ancien comité a remis les actes et dossiers de l'association au nouveau comité. Nos camarades bâlois vont maintenant diriger les affaires de l'association. Nous leur souhaitons à tous succès et satisfaction. La participation active de tous les membres et plus particulièrement celle des chefs des groupes locaux sont de la plus haute importance.

Le procès-verbal de la 42ème assemblée et les mandats de paiement de la cotisation 1973 seront expédiés par le nouveau comité.

C'est également à lui que la correspondance doit dorénavant être adressée. L'ancien comité rentre maintenant dans le rang et remercie tous les membres de leur soutien.

Ranglisten

des Pistolenschiessfernkampfes 1972

Classement

concours de tir au pistolet 1972

Ortsgruppen Groupes locaux:	Durchschnittliche Punktzahl
1. OG Bellinzona	73,25 P.
2. OG Rapperswil	72,00 P.
3. Groupe local Genève	71,00 P.
4. Groupe local Lausanne	70,75 P.
5. OG Chur	68,75 P.

Einzelrangliste

Classement individuel

1. Sgtn Rosselli Giovanni, Bellinzona	79
2. Adj Uof Rinderer Arnold, Rapperswil	78
3. Adj Uof Meier Rudolf, Bern	77
4. Lt Ten Doninelli Dino, Bellinzona	77
5. Sgtn Quillet Alain, Lausanne	76
6. Lt Fleurdelys Georges, Lausanne	76
7. Adj Uof Schütz Fritz, Bern	75
8. Plt Plan Roger, Genève	74
9. Lt Dornbierer Heiner, St. Gallen	74
10. Oblt Kissling Ernst, Olten	73

Am Pistolenschiessfernkampf 1972 haben 13 Ortsgruppen mit insgesamt 119 Einzelschützen teilgenommen. Der Zentralvorstand dankt für das rege Interesse und hofft gleichzeitig, dass dieses Jahr noch mehr Ortsgruppen diesen friedlichen Wettkampf bestreiten werden.

13 groupes locaux, représentant 119 tireurs ont participé à ce concours de tir au pistolet 1972. Le comité les en remercie et espère que la participation augmentera encore cette année.

Zentralvorstand

Zentralpräsident:

Major Leonhard Wyss, Föhrenweg 1
5400 Baden
G (056) 75 52 41 P (056) 22 51 67

Vizepräsident und Präsident der TK:

Cap François Dayer, Rochelle 10
1008 Prilly
G (021) 24 85 71 P (021) 24 18 77

Zentralsekretär:

Wm Wolfgang Aeschlimann, c/o Howeg
2540 Grenchen
G (065) 8 70 21 P (065) 8 73 82

Zentralkassier:

Fw Walter Bossert, im Stäbli 302
5223 Riniken
G (056) 41 18 61

Zentralverkehrsleiter Basisnetz:

Lt Werner Kuhn
Unterdorfstrasse 2/9
3072 Ostermundigen
G (031) 67 35 29 P (031) 51 74 41

Zentralverkehrsleiter Felddienstübungen:

Plt André Longet, Av. des Morgines 43
1213 Petit-Lancy
G (022) 21 01 76 P (022) 92 67 11

Zentralverkehrsleiter Kurse:

Oblt Jürg Saboz, Pantelweg 8
4153 Reinach
G (061) 32 50 11

Zentralmaterialverwalter:

Adj Uof Albert Heierli, Bergstrasse 12
3028 Spiegel bei Bern
G (031) 67 23 97 P (031) 53 49 38

Chef der Funkhilfe:

Wm Hansruedi Gysi, Alpenblick 5
6330 Cham
G (042) 24 32 06 P (042) 36 17 97

Redaktor des «Pionier»:

Wm Erwin Schöni, Hauptstrasse 50
4528 Zuchwil
G (065) 5 23 14

Chef der Werbung und Propaganda:

Na Sdt Paul Meier, Postfach 2818
8023 Zürich
G (01) 25 69 36

Mutationsführerin:

FHD Marguerite Bieber, Säliblick 33
5747 Küngoldingen

Protokollführer:

Pi Albert Sobol, Steinbühlallee 15
4000 Basel

Beisitzer:

Wm Dante Bandinelli, via Fossato
6512 Giubiasco
G/P (092) 27 11 66

Reise «Mit dem EVU nach Israel»

Um eventuellen Irrtümern vorzubeugen, legt der Zentralvorstand Wert auf die Feststellung, dass die Reise an den israelischen Dreitagemarsch nicht vom Zentralvorstand in offizieller Mission vorbereitet und durchgeführt wird.

Wir merken uns Termine

Mai

- 2.—30. Sektionen Appenzell und St. Gallen
Fachtechnischer Kurs R-902
4. Sektion Solothurn:
Kegelabend im «Sternen» Rüttenen
5. Sektion Zürich:
Besichtigung des technischen Betriebes der Swissair
5. Sektion Lenzburg
Barackenreinigung ab 8.15 Uhr
5. Sektion Solothurn
Uebermittlungsdienst Jura-Patrouillenlauf UOV Solothurn
5. Sektion Zürichsee rechtes Ufer
Eröffnung des neuen Sendelokals
- 5.—12. Sektion Thun
Geräteausbildung für Jungmitglieder am SE-125
- 5.—26. Sektionen Zug und Altdorf
Fachtechnischer Kurs R-902 in Zug
Areal des Braunviehzuchtverbands
- 3.—26. Sektion Bern
Fachtechnischer Kurs R-902
11. Sektion Thun
Ausserordentliche Hauptversammlung im Restaurant Alpenblick
12. Sektion Winterthur
Felddienstübung zusammen mit der Sektion Schaffhausen
12. Sektion Schaffhausen
Uebermittlungsdienst für die Vielseitigkeitsfahrt der GMMSH
12. Sektion Schaffhausen
Erster Kurstag fachtechnischer Kurs SE-125 und SE-206
- 17.-19. Sektion Biel/Bienne
Militärische Kundgebung der Militärvereine von Biel
- 18.-20. Sektion Bern:
Uebermittlungsdienst am Berner Zweitagemarsch
- 20./31. Sektion Thurgau
Familienbummel
- 23./24. Sektion Bern
Uebermittlungsdienst Schweiz.
Segelflugmeisterschaften auf dem Belpmoos
28. Sektion Baden
Erster Kursabend fachtechnischer Kurs R-902
30. Sektion Lenzburg
Erster Kurstag fachtechnischer Kurs Drahtbau