

Zeitschrift: Pionier : Zeitschrift für die Übermittlungstruppen
Herausgeber: Eidg. Verband der Übermittlungstruppen; Vereinigung Schweiz. Feld-
Telegraphen-Offiziere und -Unteroffiziere
Band: 47 (1974)
Heft: 8

Rubrik: Schweiz. Vereinigung der Feldtelegraphen-Offiziere und -Unteroffiziere

Nutzungsbedingungen

Die ETH-Bibliothek ist die Anbieterin der digitalisierten Zeitschriften. Sie besitzt keine Urheberrechte an den Zeitschriften und ist nicht verantwortlich für deren Inhalte. Die Rechte liegen in der Regel bei den Herausgebern beziehungsweise den externen Rechteinhabern. [Siehe Rechtliche Hinweise.](#)

Conditions d'utilisation

L'ETH Library est le fournisseur des revues numérisées. Elle ne détient aucun droit d'auteur sur les revues et n'est pas responsable de leur contenu. En règle générale, les droits sont détenus par les éditeurs ou les détenteurs de droits externes. [Voir Informations légales.](#)

Terms of use

The ETH Library is the provider of the digitised journals. It does not own any copyrights to the journals and is not responsible for their content. The rights usually lie with the publishers or the external rights holders. [See Legal notice.](#)

Download PDF: 02.02.2025

ETH-Bibliothek Zürich, E-Periodica, <https://www.e-periodica.ch>

Schweiz. Vereinigung der Feldtelegraphen-Offiziere und -Unteroffiziere

ten hierzu sind unerschöpflich: Vertonung, Ueberblendung, Pol'aroid-Effekte und dergleichen können faszinieren, Image bilden und zur gewünschten Tat auffordern. Es können die Interessen der verschiedenen Sektionen und Landessprachen berücksichtigt werden — wo Zeitaufwand, Geld und Technik dies nur dem gesamten Verband gestatten.

Prospekt

Ein Prospekt ist eine äusserst komplexe Angelegenheit, er soll nicht nur informieren, sondern auch zu einer Tat auffordern. Man ist nur zur Tat bereit, wenn man sich persönlich angesprochen fühlt, d. h. wenn man einen persönlichen Nutzen erhofft und ersehen kann. Unterschwellig vorhandene Wünsche wecken, ans Idol appellieren und zeigen, wie die Wünsche erfüllt werden können, ist ebenso Aufgabe des Prospektes wie das Vermitteln des Wunsches, die Tat (Beitritt) gerade jetzt zu tun (und nicht erst später). Der heutige Prospekt vermag in diesem Sinne für die Jungmitglieder-Werbung und RS nicht zu genügen. Umgekehrt ist der bestehende Prospekt nicht dazu da, als reiner Wurfprospekt neue Mitglieder zu werben, er ist vielmehr als Beilage zu individuellen Werbeschreiben und Aktionen gedacht). In Bern wurde zu diesem Thema ein ausgezeichnete Entwurf vorgelegt, der von der ERFA-Gruppe weiter ausgearbeitet wird.

Public Relations

Erfreulich, wie in letzter Zeit Presseberichte über unsere Tätigkeit erscheinen. Illustrierte Berichte über Sektionsanlässe sind nicht mehr ungewöhnlich. Bleibt zu bedenken, dass durch die Massenmedien unser Image verbessert und bei Kontinuität die Mitglieder-Aktivitäts- und Bestände aufgebessert werden.

Es soll ein Konzept ausgearbeitet werden, um eine möglichst breite Streuung auf alle Massenmedien zu erzielen. Insbesondere müssen die auflagenstärksten Blätter und Radio-TV aktiviert werden, was normalerweise die Möglichkeiten einzelner Sektionen übersteigen. Es wird in Archiv mit Pressephotos und Informationen angelegt.

«Pionier»

In unserer eigenen Publikation bietet sich eine nicht zu unterschätzende Möglichkeit, anderen Sektionen über die eigenen Erfolge in PR und Werbung zu berichten. An früher erwähnten Sitzungen sind verschiedene sehr gute Möglichkeiten erwähnt worden, wie auch noch geworben werden kann. Die Sektionen sind eingeladen, im «Pionier» ihre PR- und Werbekonzepte zu veröffentlichen.

Dank allen, die schriftlich und persönlich ihre Entwürfe und Ideen an die Sitzungen gebracht haben und die sonstige mitgeholfen haben, unsere Effektivität in PR und Werbung zu steigern.

Heinz R. Gisel, Chef PR und Werbung

Zentralvorstand

Zentralpräsident:

Hptm David Furrer, Benedikt-Banga-Strasse 10, 4142 Münchenstein
G (061) 34 24 96 P (061) 46 55 33

Sekretär:

Oblt Peter Denzler
Schönmattstrasse 15, 4153 Reinach BL
G (061) 25 13 13

Kassier:

Oblt Bernhard Strickler
Aumattstrasse 16, 4153 Reinach BL
G (061) 25 13 13

Beisitzer:

Adj Uof Jean-Pierre Ochsner
Supperstrasse 26, 4125 Riehen
G (061) 25 13 13

Fw Peter David
Baselstrasse 28, 4142 Münchenstein
G (061) 25 13 13

Verbindung und Uebermittlung ein Kommunikationsproblem

Von Oblt Louis Bosshart

Liebe Kameraden,

Der Uebermittler ist stets bestrebt, dem Benützer unserer Mittel, der Truppe also, qualitativ einwandfreie und sichere Verbindung zu Verfügung zu halten. Die Probleme, die beim Aufbau eines Uebermittlungsnetzes, für dessen Betrieb und Unterhalt zu lösen sind, sind mannigfaltig. Ob im Netz technische Mittel eingesetzt werden oder ob es sich dabei um einen Kurier- oder Brieffaubendienst handelt — in vielen Fällen gelangt eine Kombination davon zur Anwendung — immer haben wir uns mit organisatorischen und oder technischen Aufgaben auseinanderzusetzen.

Oblt Louis Bosshart, Nof in einem Inf Bat, beleuchtet in seinem Aufsatz die Verhaltensweisen der Benützer unserer Dienstleistungen. Sie sind dem Uebermittler nicht unbekannt, und sie haben ihn des öfters bei der praktischen Arbeit viel Mühe bereitet. Die Wiedergabe erfolgt mit freundlicher Genehmigung der Redaktion der ASMZ. fu

Vorgefasste Meinung als Störfaktor

Die Grundform jeder Kommunikation ist ein Akt, bei dem ein Sender eine Aussage macht, die von einem Empfänger aufgenommen wird. Bedingung für ein Zustandekommen einer Kommunikation ist, dass der Zeichenvorrat bei Sender und Empfänger möglichst identisch ist, so dass die codierte Aussage des Senders vom Empfänger ohne Informationsverlust decodiert werden kann. Identität der Zeichenvorräte bei Sender und Empfänger ist ein Idealfall, denn man spricht sehr selten die «genau gleiche Sprache». Dazu kommt

noch, dass Sender und Empfänger meist recht verschiedenartige Erwartungen in bezug auf eine Aussage haben können. Diese Erwartungen können die Aufnahme von Aussagen entscheidend beeinflussen. Im Zivilleben sind es vor allem Vorurteile, die über Aufnahme, Ablehnung oder Uminterpretation einer empfangenen Aussage entscheiden. Im Militär sind es vor allem vorgefasste Meinungen, Vermutungen und Annahmen (Feindannahmen), die sich in ungewissen Lagen spekulativ breit machen und der Uebermittlung von Informationen gefährlich werden können, denn man interpretiert in solchen Fällen oft Inhalte in Aussagen hinein, die in erster Linie die eigenen Auffassungen bestätigen. Ob sie dann der Wirklichkeit entsprechen, wird kaum mehr geprüft, sofern sie nur ins eigene Konzept passen. Anders formuliert: Ein jeder folgert messerschaft, es kann nicht sein was nicht sein darf! (Morgensstern)

Ein Beispiel aus einer Übung mit einer Nachrichtenkompanie eines Infanterieregimentes mag diesen Tatbestand illustrieren. Die Nachrichtenkompanie bekam den Auftrag, sich auf einer bestimmten Achse von A nach B zu verschieben. Führer und Geführte der Kompanie waren überzeugt, bei dieser Verschiebung von Grenadiern aufgehalten oder überfallen zu werden. Ein zufällig den Raum der Nachrichtenkompanie passierender Grenadierzug bestärkte die Leute der Nachrichtenkompanie in der Vermutung, und es zeigte sich in der Folge, dass sämtliche eintreffenden Meldungen mit diesen Fehlerwartungen in Verbindung gebracht, darnach modifiziert oder sogar krass uminterpretiert wurden. Als einziges Hindernis stand nämlich der Verschiebung nur ein supponierter Erdrutsch entgegen, der eine Strasse versperrte und eine Umleitung der Kolonne bedingte. Im folgenden seien die objektiven Gegebenheiten, die Funkmeldungen und ihr Uminterpretation im Hinblick auf den erwarteten Ueberfall aufgezeichnet:

Tatbestand:

Erdrutsch versperrt Strasse vor X

Funkmeldung:

1. Strassensperre vor X

Interpretation durch Truppe:

Hier wird die erwartete Einlage geboten. Wir sind auf die Sperre der Grenadiere aufgefahren.

2. Funkmeldung (Präzisierung):

Erdrutsch links vor x

Verstanden als: «Er (Führer der Spitze rückt (schweizerdeutsch) links vor nach X) Die Spitze versucht, die Sperre zu durchbrechen, um den andern die Durchfahrt zu ermöglichen.

Das hier genannte Beispiel zeigt, wie stark die Aufnahme von Aussagen von den Vermutungen und Prädispositionen der Empfänger abhängen. Obige Meldungen passen ausgezeichnet in den Kontext der Vor-

Wir haben in der Nachrichtentechnik etwas zu sagen.

20-kHz-Teilnehmer-Identifizierung

Als die schweizerischen PTT-Betriebe in den sechziger Jahren beschlossen, unser PENTACONTA-System (ein Schaltersystem, das auf dem Kreuzschaltfeld beruht und keine rotierenden Teile mehr enthält) in den Telephonzentralen einzuführen, geschah das unter anderem im Sinne einer besseren Ausnutzung der bestehenden Leitungen. Ein schnelleres Signalisiersystem (Mehrfrequenzcode-Signalisierung) war ein erster Schritt in dieser Richtung.

Wesentliche Einsparungen und Erleichterungen erwartete man aber auch für das Unterhaltspersonal in den Zentralen. Hier hatte allein schon das einfache Prinzip der steckbaren Teilnehmerkategorien (verschiedenwertige Widerstände, die automatisch abgetastet werden) revolutionierend gewirkt. Ein neues Telefonsystem sollte aber dem alten Wunsch nach Identifizierung der Teilnehmer (automatisches Feststellen der Rufnummer) Rechnung tragen.

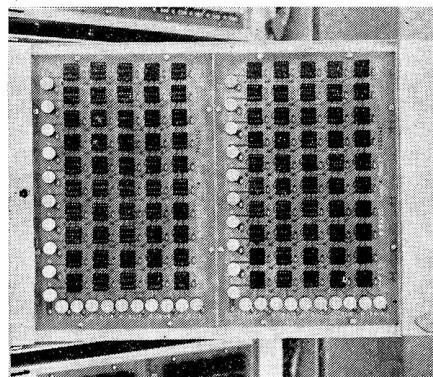
Die PTT stellte uns daher vor die Aufgabe, dieses Problem für die PENTACONTA-Zentralen zu studieren und eine Lösung zu finden. Wie vielfältig die Anwendungsmöglichkeiten der Identifizierung einmal sein werden, konnte man damals noch gar nicht voraussehen.

Die Lösung: 20-kHz-Identifizierung

Bei zustande gekommenem Gespräch werden über einen Zähldraht, der zusammen mit dem Sprechweg durchgeschaltet wird, Zählimpulse auf einen elektromechanischen Zähler geschickt. Dieser zeigt die Summe der Impulse an, er trägt aber auch die individuelle Rufnummer des Teilnehmers. Die eindeutige Zuordnung von Rufnummer und Gesprächszähler ermöglicht das automatische Feststellen

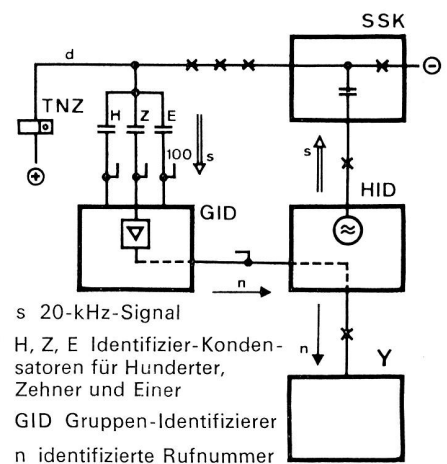
der Nummer. Zur Identifizierung muss ein elektrisches Signal gesendet werden, das den Gesprächszähler nicht stört und überdies unhörbar ist.

Dieses von einem Oszillator im Haupt-Identifizierer erzeugte 20-kHz-Signal wird im Schnurstromkreis mit einem Kondensator auf den Zähldraht geschaltet und läuft bis zum Gesprächszähler. Hier wird das Identifizier-



Kondensatorplatte auf Rückseite der Zählerbuch

Signal mit drei kleinen Kondensatoren ausgekoppelt. Die in einer Matrix angeordneten 22-nF-Kondensatoren kennzeichnen die Hunderter-, Zehner- und Einer-Ziffern der gesuchten Rufnummer. In einer von einem Gruppen-Identifizierer bedienten Gruppe von 1000 Teilnehmern haben jeweils 100 Teilnehmer dieselbe Einerziffer. Ihre Kondensatoren können deshalb mit einer gemeinsamen, transistorisierten Auswerteschaltung verbunden werden, welche sofort die gesuchte Ziffer in Codeform angibt. In gleicher Weise werden die Zehner- und die Hunderter-Ziffern festgestellt. Die Tausender-Ziffer wird vom Gruppen-Identifizierer beigefügt. Dann gelangen die vier Ziffern in den Haupt-Identifizierer, welcher die identifizierte Nummer mit Amtskennzahl sowie Fernkennzahl ergänzt und an die anfordernde Stelle weitergibt.



s 20-kHz-Signal
H, Z, E Identifizier-Kondensatoren für Hunderter, Zehner und Einer
GID Gruppen-Identifizierer
n identifizierte Rufnummer

Vorerst noch wird diese Einrichtung hauptsächlich zur Feststellung sogenannter Dauerbrenner (Leute, die den Hörer nicht richtig aufgelegt haben) und zur Registrierung böswilliger Anrufer benützt. In Zukunft werden aber manuell bediente Telephondienststellen, die mit Rufnummer-Anzeigern ausgerüstet sind, von dieser neuen Möglichkeit profitieren. Und Notfalldienststellen wie Spitäler, Feuerwehr und Polizei werden einen Anrufenden in Sekundenschnelle identifizieren können, falls ungenügende oder falsche Angaben vorliegen.

Die Teilnehmer-Identifizierung ist nur eine der vielen Lösungen, die wir speziell für die schweizerischen Verhältnisse entwickelt haben. Darum haben wir in der Nachrichtentechnik etwas zu sagen.

Standard Telephon und Radio AG
8038 Zürich und 8804 Au-Wädenswil

240 STR

STR
Ein IIT-Unternehmen

eingonnenheit. Die Knappheit der Meldungen liess verschiedene Interpretationen offen. Gewählt wurde jene, die den Vermutungen am besten entgegenkam. Die Folge dieser vorgefassten «Lagebeurteilung» war eine Verzögerung von knapp 20 Minuten, eine Verzögerung, die an sich wenig ins Gewicht fällt, die aber doch zeigt, welchen enormen Gefahren Informationsübermittlung im Bereich subjektiver Erwartungen ausgesetzt sind. Je grösser der Verband, desto weitreichender die Konsequenzen. Fehlinterpretationen sind immer möglich. Die Fehlerquelle sollte aber nicht primär dort liegen, wo Informationen, die Entscheidungsgrundlagen liefern, zusammenkommen.

Funkverschwendung

Die Technik der Funkübermittlung bringt es mit sich, dass die Kanalkapazität stark beschränkt ist. Es muss also darauf geachtet werden, dass die vorhandene Kapazität voll ausgeschöpft wird. Einer optimalen Nutzung stehen allerdings auch hier mehrere Hindernisse entgegen. Die hier behandelte Uebung der Nachrichtenkompanie bot auch in dieser Beziehung wertvolle Hinweise. Um den Anteil «unnützer» (nicht etwa allzu redundanter) Sendezeit am Gesamt aller Sendezeit zu ermitteln, wurden Stichproben aus dem Funkverkehr der Uebung aufgezeichnet und ausgewertet. Nimmt man den gesamten aufgezeichneten Funkverkehr als 100 %, dann beträgt der Anteil «unnützer» Funkerei im vorliegenden Beispiel 21 bis 26 %. Unter «unnützlich» wird konkret folgendes verstanden: Wiederholung von Nachrichten, die auf schlechte Verbindungen, vergessenes Warten nach dem Tastendruck am SE-206, Unaufmerksamkeit der funkenden Personen, mangelnde Präzision und Deutlichkeit der Sprache usw. zurückzuführen sind nach dem Motto: Wer stottert, hat mehr vom Funk.

Der Anteil unproduktiver Sendungen ist um so grösser, je schlechter die Verbindungen und je müder die Funker sind. Nicht zur eigentlich verlorenen Funkzeit gezählt wurden Nachrichten, die ohne Wechsel zwischen Sender und Empfänger wiederholt wurden. Es zeigte sich dabei, dass sich Funker in einer Phase schlechter Verbindungen rasch daran gewöhnen, Nachrichten sofort zu wiederholen. Eine Gewöhnung, die sie dann auch bei guter

Verbindung vielfach nicht mehr loswerden und somit wertvolle Funkzeit durch unnötiges Wiederholen vergeuden. Auch nicht in die Verwertung mit einbezogen wurden zu stark zerstückelte offene Feindmeldungen. Es sei an dieser Stelle festgehalten, dass man von einem durchschnittlichen Funker nach Erfahrungen der Informationspsychologie erwarten darf, dass er logisch aufgebaute Sätze in der Grössenordnung von etwa sechs bis acht Worten behalten kann. Aus einer Nachricht von sechs Worten zwei dreiwörtige Funksprüche zu machen (bei guter Verbindung und Ausgangsleistung der Sendegeräte) ist ebenfalls Funkverschwendung.

Der durchschnittliche Verlust von knapp 25 % der Sendezeit, vorwiegend auf die menschliche Unzulänglichkeit zurückzuführen, ist beträchtlich. Dazu kommt noch, dass jeder Aufruf im Idealfall minimal fünf Sekunden dauert. Aufmerksamkeit und Präzision ist also oberstes Gebot im Funkdienst.

Nachrichtenverluste

Nachrichten können anlässlich des Transportes nicht nur qualitativen, sondern auch quantitativen Veränderungen unterworfen sein. Dieses Problem sei hier noch kurz gestreift. Die Tatsache, dass eine Nachricht durch mehrere Köpfe und Hände geht, bringt es mit sich, dass sie am Ende entweder verdreht, verstümmelt oder dann gar nicht ankommen kann. Die Nachrichtenverluste wurden in der hier untersuchten Uebung auf gut 10 bis 15 % des Inputs errechnet (die Unterschiede beziehen sich auch hier auf verschiedene Phasen der Uebung), wobei die Wichtigkeit der verlorenen Nachrichten nicht gewertet wurde!

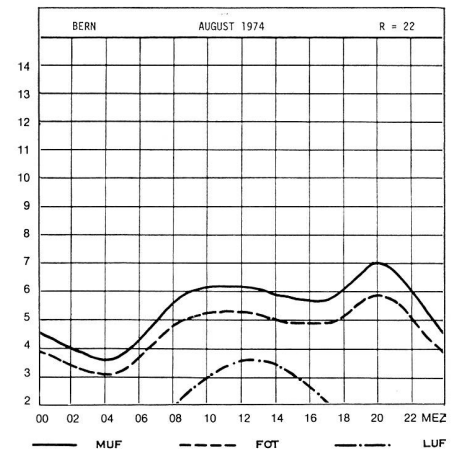
Zusammenfassung

Es genügt nicht, Verbindungen zu haben. Die Informationsübermittlung ist ebenso wichtig. Die primären Störfaktoren ist dabei die nötige Aufmerksamkeit zu schenken:

- a) Fehlinterpretation von Nachrichten durch subjektiv gesteuerte Erwartungen;
- b) Zeitverlust durch unsorgfältigen Funkverkehr, im Schnitt 25 % der gesendeten Zeit,
- c) totalem Verlust von Nachrichten in der Grössenordnung von 10 bis 15 % des Inputs.

Nicht behandelt wurden der Informationsverlust durch Tarnen und Enttarnen von Nachrichten und das Problem der umfassenden Informationsverbreitung in einem Verband. Beizufügen bleibt auch nochmals, dass die Auswertung sich nur auf eine Uebung bezieht. Beobachtungen auf längere Sicht können die gefundenen Werte mit einiger Gewissheit präzisieren. Bleiben aber wird auch dann die Gewissheit, dass der Funk in qualitativer und quantitativer Hinsicht mit Vordringlichkeit gepflegt werden muss.

Frequenz-Prognose



Hinweise für die Benützung der Frequenz-Prognosen

1. Die obigen Frequenz-Prognosen wurden mit numerischem Material des «Institute for Telecommunication Sciences and Aeronomy (Central Radio Propagation Laboratory)» auf einer elektronischen Datenverarbeitungsmaschine erstellt.
2. Anstelle der bisherigen 30 % und 90 % Streuungsangaben werden die Medianwerte (50 %) angegeben, auch wird die Nomenklatur des CCIR verwendet.
3. Die Angaben sind wie folgt definiert:

R

prognostizierte, ausgeglichene Zürcher Sonnenflecken-Relativzahl.

MUF

(«Maximum Usable Frequency») Medianwert der Standard-MUF nach CCIR.

FOT

(«Fréquence Optimum de Travail») günstigste Arbeitsfrequenz, 85 % des Medianwertes der Standard-MUF entspricht demjenigen Wert der MUF, welcher im Monat in 90 % der Zeit erreicht oder überschritten wird.

LUF

(«Lowest Useful Frequency») Medianwert der tiefsten noch brauchbaren Frequenz für eine effektiv abgestrahlte Sendeleistung von 100 W und einer Empfangsfeldstärke von 10 dB über 1 μ V/m.

Die Prognosen gelten exakt für eine Streckenlänge von 150 km über dem Mittelpunkt Bern. Sie sind ausreichend genau für jede beliebige Raumwellenverbindung innerhalb der Schweiz.

4. Die Wahl der Arbeitsfrequenz soll im Bereich zwischen FOT und LUF getroffen werden.

Frequenzen in der Nähe der FOT liefern die höchsten Empfangsfeldstärken.

Abteilung für Uebermittlungstruppen

Werbt Mitglieder für den Eidg. Verband der Uebermittlungstruppen

Interessenten für eine Mitgliedschaft

wenden sich an eine der 32 Sektionsadressen unseres Verbandes oder direkt an das Zentralsekretariat des EVU, c/o Howeg 2540 Grenchen.