

**Zeitschrift:** Pionier : Zeitschrift für die Übermittlungstruppen  
**Herausgeber:** Eidg. Verband der Übermittlungstruppen; Vereinigung Schweiz. Feld-Telegraphen-Offiziere und -Unteroffiziere  
**Band:** 47 (1974)  
**Heft:** 12

**Artikel:** Ein neuer Waffenplatz für Uebermittlungsgerätemechaniker in Lyss  
**Autor:** Schlegel, Monique  
**DOI:** <https://doi.org/10.5169/seals-564300>

### **Nutzungsbedingungen**

Die ETH-Bibliothek ist die Anbieterin der digitalisierten Zeitschriften. Sie besitzt keine Urheberrechte an den Zeitschriften und ist nicht verantwortlich für deren Inhalte. Die Rechte liegen in der Regel bei den Herausgebern beziehungsweise den externen Rechteinhabern. [Siehe Rechtliche Hinweise.](#)

### **Conditions d'utilisation**

L'ETH Library est le fournisseur des revues numérisées. Elle ne détient aucun droit d'auteur sur les revues et n'est pas responsable de leur contenu. En règle générale, les droits sont détenus par les éditeurs ou les détenteurs de droits externes. [Voir Informations légales.](#)

### **Terms of use**

The ETH Library is the provider of the digitised journals. It does not own any copyrights to the journals and is not responsible for their content. The rights usually lie with the publishers or the external rights holders. [See Legal notice.](#)

**Download PDF:** 02.02.2025

**ETH-Bibliothek Zürich, E-Periodica, <https://www.e-periodica.ch>**

## Ein neuer Waffenplatz für Uebermittlungsgerätemechaniker in Lyss

Am Nachmittag und Abend des 27. September 1974 war für die Bevölkerung von Lyss — und für Angehörige und Gäste der Reparaturtruppen-RS — ein Festtag, und dies im wahrsten Sinne des Wortes: Festwetter, vorzügliche und präzise Organisation, gutgelaunte Gäste.

In einem ersten offiziellen Teil erfolgte die eigentliche Uebergabe der verschiedenen neuen Gebäulichkeiten an die Truppe. Anschliessend an das Nachessen war die Bevölkerung zu Gast, welche durch Darbietungen der Ortsvereine unterhalten wurde. Ein glücklicher Einfall der Organisatoren! Wie wichtig sind doch gute Beziehungen der Truppe zu Behörden und Bevölkerung.

Der Rundgang durch die eingeweihten Räume ergab das Bild eines wohl gelungenen Werkes. Wer die Entwicklung der Ausrüstung unserer Armee in den letzten Jahrzehnten aufmerksam verfolgt hat, hat unweigerlich die gewaltige Technisierung und Mechanisierung festgestellt. Für die Erhaltung der technischen Einsatzbereitschaft dieses umfangreichen Materials ist die Truppe weitgehend selbst verantwortlich. Sie verfügt deshalb über eigene Mechaniker, die aus ihrem zivilen Beruf die technische Grundausbildung schon mitbringen, im Militär für ihren Fachbereich aber noch speziell weitergebildet werden. Die neue Anlage auf dem Waffenplatz Lyss beherbergt nun das Ausbildungszentrum für die Uebermittlungsgerätemechaniker. Sie kann am besten mit einer eigentlichen Gewerbeschule verglichen werden.

### Die Aufgaben des Gerätemechanikers

Ueber die Aufgaben und die Ausbildung eines Gerätemechanikers schreibt der Kommandant der Gerätemechanikerschulen, Major i GSt Kurt Brun, in einer kleinen «Festschrift»:

Der ausgebildete Truppenhandwerker wird als Spezialist für die Wartung, den Unterhalt und den Reparaturdienst entsprechend seiner Ausbildung in einer der drei Reparaturstufen eingesetzt. Das Gros dieser Fachspezialisten wird im Rahmen der ersten Reparaturstufe in den Stabseinheiten der Kampftruppe eingeteilt, wo sie neben Unterhalts- und Wartungsarbeiten innerhalb ihrer genau umrissenen Kompetenzen Reparaturarbeiten an Uebermittlungsgeräten und an elektronischem Material ausführen. Ein Teil der Mechaniker wird in den mobilen Materialeinheiten der Heereseinheiten eingeteilt, wo ihnen die gleichen Aufgaben obliegen, wie ihren Kameraden in der ersten Reparaturstufe. Im Gegensatz zum Truppenhandwerker der ersten Stufe

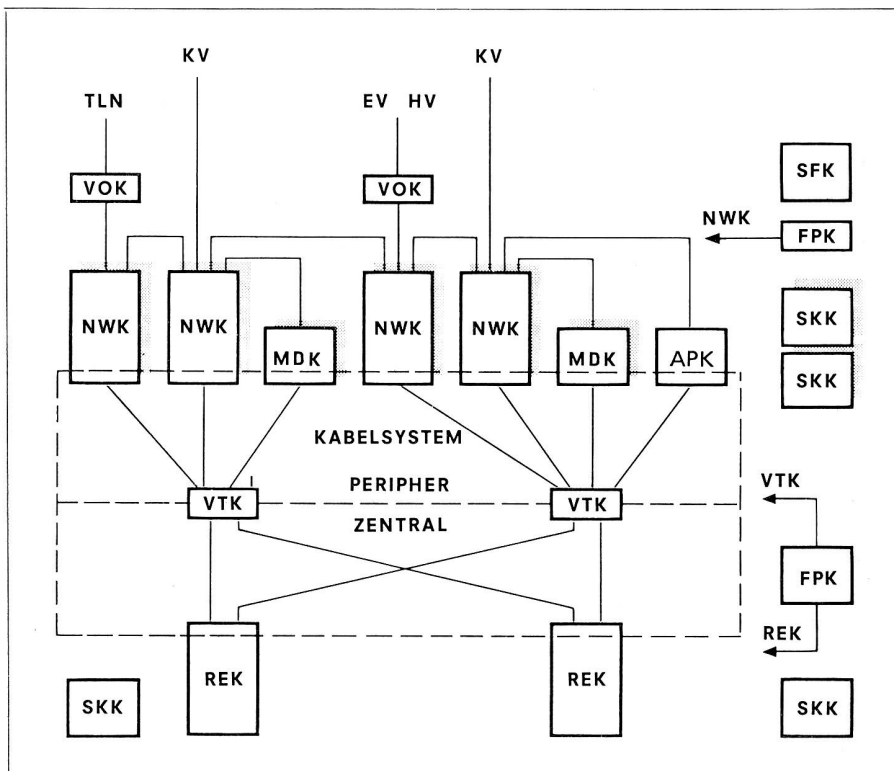


Abb. 5 Struktur der Knotenvermittlung

APK Aufsichtsplatzkoetter	KV Knotenvermittlung	SSK Sekundärstromversorgung
EV Endvermittlung	MDK Modemkoetter	SFK Sekundärstromversorgung
FPK Funktionsprüfkoetter	NWK Netzwerkoetter	VOK Vorsatzkoetter
HV Handvermittlung	REK Rechnerkoetter	VTK Verteilerkoetter

bei der Fernverkehrssignalisierung eingehend erprobt wurden. Die Ergebnisse zeigten die volle Einsatzfähigkeit des Systems. Die Handhabung der Geräte einschliesslich Dateneingabe und Datenausgabe am Aufsichtsplatz durch ungelerntes Personal ist nach etwa acht- bis vierzehntägiger Einweisung ohne Schwierigkeiten möglich. Die Signalisierungskanäle für den Fernverkehr wurden durch einen «Suchmeldungs-generator» mit bis zu 20 000 Suchmeldungen je Hauptverkehrsstunde belastet — das sind 100 % mehr, als vom Verkehr her notwendig —, ohne dass nachhaltige Auswirkungen im System entstanden. Treten Suchmeldungen in dieser Anzahl im Netz auf, so erreichen sie jeden Knoten. Dessen Rechnerbelastung beträgt dann einschliesslich aller extrem gerechneten Grundlasten etwa 0,5 Erlang.

Die Qualität der Datenübertragung mit 1200 bit/s ist, wie Messungen an ausgedehnten Versuchen mit mehreren Millionen übertragener Meldungen ergeben haben, für die Anwendung in mobilen Netzen sehr gut.

Das beschriebene Nachrichten-Vermittlungsnetz besitzt mit seinen neuen Systemkomponenten Leistungsmerkmale, die in hohem Masse den Erfordernissen neuzeitlicher Vermittlungstechniken gerecht

werden und bietet für die Teilnehmer vielgestaltigen Komfort.

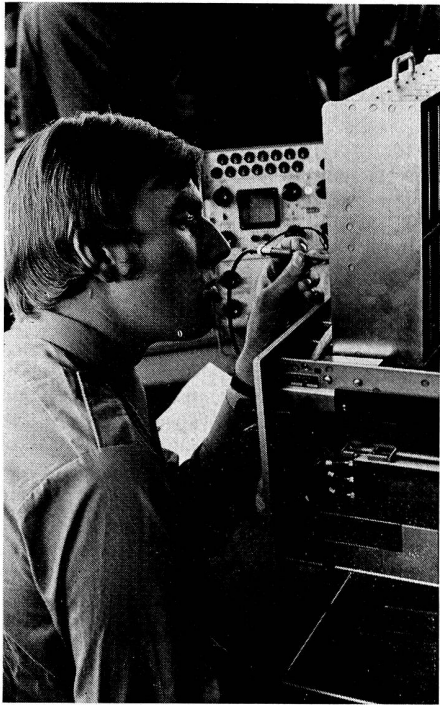
Um die beschriebene Netzkonfiguration zu erweitern und noch universeller zu gestalten, sind für die Zukunft Ergänzungen geplant, die es ermöglichen, nicht nur Netze gleicher Technik, sondern auch solche unterschiedlicher Technik zusammenzuschalten. Dies geschieht über einheitliche, international festgelegte Schnittstellen. Ferner liegt ein Konzept vor, den automatischen Anschluss von mobilen, wahlfähigen digitalen Funknetzen vorzunehmen, und auch ist die Einbeziehung von Satellitenverbindungen sowie die Durchschaltung digitaler Informationen vorgesehen.

Autoren:

Dipl.-Phys. Harald Fuhrmann, Telefonbau und Normalzeit, Frankfurt a. M.

Dipl.-Ing. Günter Raab, Siemens AG, Zentrallaboratorium für Nachrichtentechnik in München

Aufsatz aus der Zeitschrift «Wehrtechnik» Nr. 9/1974. Wir danken dem Verlag Wehr und Wissen, Darmstadt, für die Ueberlassung des Nachrucksrechtes.



*Nur wer die anspruchsvolle Eignungsprüfung bestanden hat, wird in die Rekrutenschule für Uebermittlungsgerätemechaniker aufgenommen.*

verfügt jedoch dieser Mechaniker der zweiten Stufe über eine erweiterte Kompetenz im Reparaturdienst, was bedingt, dass ihm in materieller Hinsicht mehr Mittel in Form von Messgeräten, Werkzeugen und Reservematerial zur Verfügung stehen. Die restlichen Spezialisten leisten ihren Dienst in den Materialformationen der dritten Stufe. Die eher stationären Einrichtungen dieser Formationen erlauben eine weitere Erhöhung der Reparaturkompetenz der Fachspezialisten, da die erforderlichen Einrichtungen bereitgestellt werden können.

In den Aufgabenbereich des Truppenhandwerkers fallen vor allem Uebermittlungsgeräte jeder Art. Der Uebermittlungsgerätemechaniker betreut entsprechend seiner Waffengattung Kleinfunkgeräte, Sprechfunkgeräte mittlerer Leistung, Grossfunkstationen und Richtstrahlstationen mit den dazugehörigen Fernschreibern, automatische Chiffriergeräte und Trägerfrequenztelefonieeinrichtungen sowie Abhorch- und Peilempfänger. Er wartet jedoch nicht nur Uebermittlungsmaterial, elektronische Geräte wie Infrarot-Nachtsichtgeräte, Minensuchgeräte, drahtgelenkte Panzerabwehr-Lenk Waffen und Strahlungsmessgeräte gehören ebenfalls zu seinem Aufgabenkreis. Der Flabgerätemechaniker ist ausgebildet für die Betreuung der Radargeräte, der elektronischen Geschützsteuerungen und der Rechengeräte, während für den Wetterdienst Spezialisten ausgebildet werden,

die die elektronischen Peil-, Ortungs- und Auswertegeräte der Meteorologen funktionsfähig erhalten.

Der Unteroffizier wird im Verlauf der Schule zum Werkstättechef oder für umfangreiche Anlagen zum Fachspezialisten ausgebildet.

#### *Hohe berufliche Anforderungen*

Eine Berufsausbildung auf dem Gebiet der Elektrotechnik, der Elektronik, der Fernmeldetechnik oder der Unterhaltungselektronik ist Voraussetzung für die Einberufung in die Gerätemechanikerschule. Im Verlaufe des Rekrutierungsverfahrens werden Rekruten auf Grund ihres Berufes für die Ausbildung zum Gerätemechaniker in Frage kommen, auf ihre Eignung hin geprüft. Nur wer diese recht anspruchsvolle Prüfung bestanden hat, wird in die Gerätemechanikerschule aufgenommen.

Oberstbrigadier Aeberhard, Chef der Abteilung für Transportdienst und Reparaturtruppen, formulierte den Auftrag an die Gerätemechaniker wie folgt:

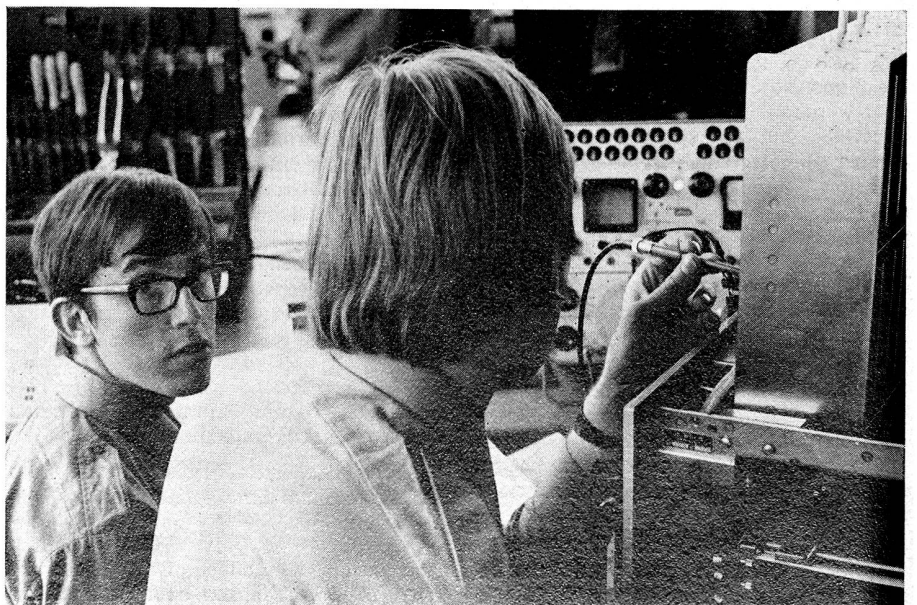
«Hier in Lyss beginnt nun ein neuer Abschnitt, der sich vor allem durch konsequente Ausnützung der verfügbaren Ausbildungszeit, durch Straffung des Unterrichts und der Dienstbarmachung modernster Ausbildungshilfen und Einrichtungen in der Verbesserung der Ausbildungsergebnisse auswirken wird. Wer das Funktionieren einer modernen Armee kennt, weiss, dass sie neben den Kämpfern auch bestens geschulte Handwerker haben muss. Nur gemeinsam schaffen sie die Voraussetzungen zum Erfolg im Kampf.»

Und Bundesrat Gnägi betonte in seiner Ansprache:

«Für uns alle ist die Notwendigkeit eines gut funktionierenden Unterhaltsdienstes für unser militärisches Material eine Selbstverständlichkeit. Ein Kleinstaat, der wie wir über keine unbeschränkten Mittel für seine Armee verfügt, muss mit seinen Mitteln haushälterisch umgehen. Wir müssen danach trachten, aus dem verfügbaren technischen Gerät ein grösstmögliches Rendement herauszuholen. Nur dann dürfen wir Anspruch auf hochleistungsfähiges Material erheben, wenn wir fähig sind, seine technischen Möglichkeiten voll auszunutzen. Gleichzeitig müssen wir auch dafür sorgen, dass die Lebensdauer unseres Materials — solange es technisch genügt — möglichst erstreckt wird, damit wir unsere Kredite für unerlässliche Beschaffungen einsetzen können. Die Bedeutung eines gut organisierten und mit qualifizierten Mitarbeitern ausgestatteten militärischen Unterhalts- und Reparaturdienstes ist deshalb sehr gross. Ich freue mich, dass diese Truppe hier in Lyss eine Ausbildungsstätte erhalten hat, die ihrer wichtigen und verantwortungsvollen Aufgabe angemessen ist.»

Es wurde hervorgehoben, dass unsere Armee auf die Kenntnisse angewiesen ist, welche die Angehörigen dieser Truppe aus dem Zivilleben mitbringen. Dieses Fachwissen kann im Militärdienst wohl erweitert und ergänzt werden — von Grund auf geschaffen wird es nicht. So ist denn die Armee in dieser Beziehung nicht nur Fordernde, sie gibt auch zurück. Was in den militärischen Fachschulen gelernt wird, kommt auch dem zivilen Gebrauch zugute. Das ist ein ausgesprochenes Vorteil unserer Milizarmee.

DC Monique Schlegel  
(Mitarbeiterin der FHD-Zeitung)



*Modernste Einrichtungen gewährleisten eine gute Ausbildung*