

Zeitschrift: Pionier : Zeitschrift für die Übermittlungstruppen
Herausgeber: Eidg. Verband der Übermittlungstruppen; Vereinigung Schweiz. Feld-Telegraphen-Offiziere und -Unteroffiziere
Band: 48 (1975)
Heft: 7

Artikel: Kein Unfall im Urlaub!
Autor: [s.n.]
DOI: <https://doi.org/10.5169/seals-562935>

Nutzungsbedingungen

Die ETH-Bibliothek ist die Anbieterin der digitalisierten Zeitschriften. Sie besitzt keine Urheberrechte an den Zeitschriften und ist nicht verantwortlich für deren Inhalte. Die Rechte liegen in der Regel bei den Herausgebern beziehungsweise den externen Rechteinhabern. [Siehe Rechtliche Hinweise.](#)

Conditions d'utilisation

L'ETH Library est le fournisseur des revues numérisées. Elle ne détient aucun droit d'auteur sur les revues et n'est pas responsable de leur contenu. En règle générale, les droits sont détenus par les éditeurs ou les détenteurs de droits externes. [Voir Informations légales.](#)

Terms of use

The ETH Library is the provider of the digitised journals. It does not own any copyrights to the journals and is not responsible for their content. The rights usually lie with the publishers or the external rights holders. [See Legal notice.](#)

Download PDF: 08.02.2025

ETH-Bibliothek Zürich, E-Periodica, <https://www.e-periodica.ch>

anderem die anfallenden Daten verarbeitet und sie in geeigneter Form auf der Anzeigewand oder auf dem Sichtgerät des Arbeitsplatzes zur Darstellung bringt.

Der Sprechfunk für Kontrolleure und Servicedienste

Für die Kontrolleure und Servicedienste werden grösstenteils tragbare Geräte eingesetzt, die nicht für den datengesteuerten Betrieb vorgesehen sind. Diesen Diensten ist deshalb ein getrenntes Semiduplexnetz zugeteilt worden. Die Fixstation kann auf Relaisbetrieb umgeschaltet werden, was den Verkehr zwischen zwei Aussenstationen ermöglicht. Diese Betriebsart ist insbesondere nachts, bei unbesetzter Leitstelle, notwendig.

Die Ausbaustufen

Der Ausbau erfolgt in mehreren Stufen. Die erste Stufe entstand in enger Zusammenarbeit der Firmen Häni-Prolectron, Daten- und Systemtechnik, Wil, Brown Boveri Funktechnik, Baden, sowie weiterer Lieferanten. Sie entspricht mit Ausnahme der Standorterfassung und der Haltestellenempfänger der Systembeschreibung. Die Anlage ist seit drei Jahren in Betrieb und hat namhafte Betriebsverbesserungen und Einsparungen ergeben.

Für die Baustufe 2 sind die Haltestellenempfänger in Auftrag gegeben und zwei Linien werden versuchsweise mit der Standorterfassung ausgerüstet. Brown Boveri hat dazu die Mikrowellen-Sender und -Empfänger geliefert.

Für weitere Baustufen werden die Integration der Weichen- und der Lichtsignalsteuerung sowie eine automatische Erfassung der Fahrzeugbesatzung studiert.

Funkanlagen

Im folgenden wird auf die Besonderheiten der von Brown Boveri gelieferten Funkanlagen etwas näher eingegangen.

Die Funkanlage der Leitstelle

Bild 2 zeigt das Blockschema der ortsfesten Ausrüstung des Leitsystems. Die Funkanlage befindet sich auf dem Zürichberg, während der Bedienungsteil mit den datentechnischen Apparaten im Amtshaus Zürich aufgestellt ist.

Die Sende-/Empfangseinrichtung für die Datenübertragung ist doppelt ausgeführt. Damit wird die Betriebssicherheit stark erhöht und allfällige Servicearbeiten stehen nicht unter einem ausserordentlichen Zeitdruck. Die Geräte stammen aus der RT-23A-Familie. Die Sender sind für Dauerbetrieb ausgelegt und mit je einer 80-W-Endstufe der Firma Rohde & Schwarz ergänzt. Die Sendeleistung wird dauernd überwacht, und beim Absinken unter einen einstellbaren Schwellwert erfolgt die automatische Umschaltung auf die zweite Ausrüstung.

Für die Datenübertragung war die Entwicklung eines speziellen Modulators notwendig. Als Modulationsart wurde die direkte

Frequenzmodulation mit dem Datensignal gewählt, da sie den besten Signal-Geräusch-Abstand ergibt. Der Senderträger wird um ± 4 KHz umgetastet. Besonderes Augenmerk ist auf kleines Modulationsspektrum und die Stabilität des modulierten Quarzoszillators gelegt worden.

Die beiden Empfänger 5a, 5b sind dauernd in Betrieb. Beide Datensignale werden überprüft und nur das brauchbare Datenwort zur weiteren Verarbeitung an den Rechner weitergegeben. Die beiden Datenempfänger sind an zwei unabhängige Antennen 1a, 1b, angeschlossen. Diese sind auf verschiedenen Höhen am Masturm angeordnet. Damit ergibt sich ein Diversity-Effekt, d. h. die Wahrscheinlichkeit für

Die NF-Signale werden über Postmietleitungen der NF-Vermittlung auf der Leitstelle zugeführt.

Die Fixstation des Kontrolleurnetzes ist ein weiteres RT22-Gerät 7c. Sie ist ebenfalls mit einer Antennenweiche 4 ausgerüstet, damit der Relaisbetrieb für die Verbindung zwischen zwei Aussenstationen möglich ist.

Die Funkanlage der Kursfahrzeuge

Das Blockschema in Bild 3 zeigt den Aufbau der Fahrzeuganlage. Bei den Funkgeräten handelt es sich um eine Spezialausführung der bereits erwähnten RT22-Familie. Alle Geräte sind mit einem Datenkanal und drei Sprachkanälen ausgerüstet.

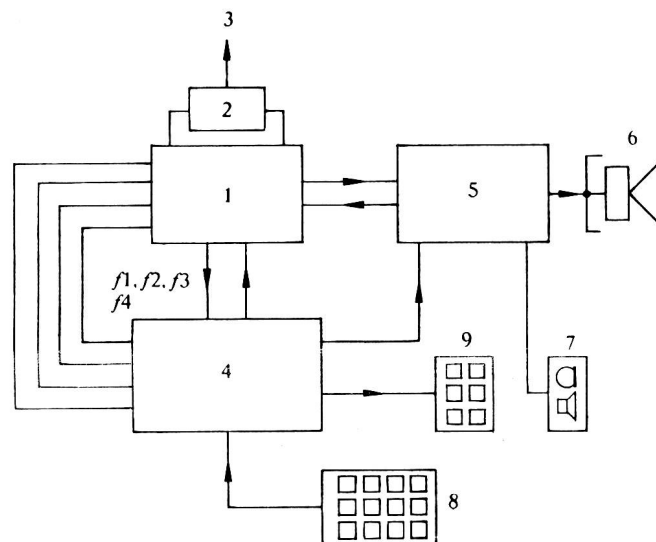


Bild 3:
Blockschema
Ausrüstung der
Fahrzeugstation

- 1 Sende-Empfangsgerät RT22
- 2 Antennenweiche
- 3 Fahrzeugantenne
- 4 Fahrzeugrechner
- 5 Lautsprechersteuergerät
- 6 Innenlautsprecher
- 7 Fahrermikrofon und -Lautsprecher
- 8 Eingabetastatur
- 9 Anzeigegerät

gleichzeitige Auslöschungen durch Reflexionen für die beiden Empfangsantennen ist relativ klein. Durch simultane Auswertung beider Signale wird somit die Fehlerquote verkleinert.

Drei gleiche Sende-Empfangsgeräte, 7a, 7b und 7c, dienen der Sprechfunkübertragung zu den Kursfahrzeugen. Es handelt sich um Duplexgeräte vom Typ RT 22, die auf drei Nebenfrequenzpaaren arbeiten.

Für die Datenübertragung wird wie im vorhergehenden Abschnitt beschrieben, die Sendefrequenz direkt mit dem Datensignal moduliert. Die Betriebsart ist Duplex, wozu die Antennenweiche 2 notwendig ist.

Fernand Herrmann und Willy Zimmermann

Aus: «Brown Boveri Mitteilungen» 6-74
Nachdruck mit freundlicher Erlaubnis der Herausgeberin

Unfallverhütungsaktion der Armee 1975:

Kein Unfall im Urlaub!

Baden

Die meisten Wehrmänner, die während der ganzen Woche bei heissem Sommerwetter ihre dienstlichen Pflichten erfüllen, sehnen sich nach einem kühlen Bad. Diesen Wunsch erfüllen sie sich dann während ihresurlaubes. Zusammen mit ihren Familien oder ihren Freunden suchen sie die Schwimmbäder, See- oder Flussufer auf. Sie tummeln sich während des ganzen Tages im Wasser oder auf Spielwiesen und braten, wo dies möglich ist, ihr Essen

über dem Feuer. Das alles ist echte Freude und Erholung. Trotzdem kann der Wehrmann im Urlaub — und nicht nur er — auch beim Baden das Opfer eines Unfalles mit tragischen Folgen werden. Das kann bei strikter Beachtung der allgemein gültigen Baderegeln vermieden werden.

Da wird zum Beispiel immer wieder darauf hingewiesen, dass man mit vollem Magen nicht schwimmen gehen darf. Dies vor allem deshalb, weil der Hauptteil des Blutes in den Bauchorganen mit Verdauungsarbeiten beschäftigt ist. Während dieser Zeit ist das Gehirn verhältnismässig blutarm. Wird nebst dem Verdauen auch noch durch Schwimmen Muskelarbeit verrichtet, kann die Blutleere im Gehirn ein Mass errei-

chen, das zu Bewusstlosigkeit führt. Ist in diesem Moment kein Helfer zur Stelle, so ertrinkt der Schwimmer unweigerlich.

Der eine oder andere zieht es aber auch vor, auf der Liegewiese ein Buch zu lesen oder zu schlafen und sich dabei von der Sonne bräunen zu lassen. Nur ganz selten begibt er sich ins Wasser, um seinen erhitzten Körper abzukühlen. Aber gerade das kann gefährlich werden. Unter keinen Umständen darf man ins Wasser springen, ohne sich vorher zu duschen oder sich sonstwie anzunetzen. Dies deshalb, weil das schockartige Abkühlen eine Lähmung des Atmungs- und Herzerregungszentrums im Gehirn zur Folge haben kann oder weil das Blut aus den sich plötzlich verengenden Hautgefäßen gegen das Herz gepresst wird und eine Erschöpfung desselben bewirken kann. Beide Erscheinungen können einen Herzstillstand zur Folge haben. Vor dem Springen in unbekannte Gewässer vergewissert man sich ferner im eigenen Interesse, dass das Wasser für einen Sprung tief genug ist. Die Unterlassung dieser Vorsichtsmaßnahme kann einen Schädelbruch oder andere schwere Verletzungen zur Folge haben.

Personen mit Ohrenleiden oder einem verletzten Trommelfell verschliessen den Gehörgang gegen Wassereintritt und vermeiden das Tauchen und Springen.

Auch zum Schwimmen ist eine gewisse Kondition erforderlich. Wem sie fehlt, der verzichte auf das Schwimmen langer Strecken, vor allem in Seen.

Helmtragen

Zu denjenigen Strassenbenutzern, die am meisten gefährdet sind, gehören die Fahrer und Mitfahrer von schweren Motorrädern. Dies vor allem deshalb, weil sie nicht wie die Insassen eines Personenwagens durch die Karosserie geschützt sind. Andererseits aber auch, weil das Motorrad beim geringsten Streifen, Aufprallen oder Zusammenstossen meistens stürzt. Schon bei Bagatellunfällen besteht also die Gefahr, den Kopf an Karosserieteilen, Trottoirkanten usw. aufzuschlagen. Dies kann Verletzungen wie Schädelbrüche, Gehirnerschütterung, innere Blutungen oder gar Genickbrüche verursachen. Diese Gefahren dürfen nicht unterschätzt werden. Von den während der letzten Jahre tödlich verunfallten Führern schwerer Motorräder starben etwa drei Viertel an den Folgen von Kopfverletzungen. Aber selbst wenn die Kopfverletzungen nicht zum Tode führen, können sie doch Gehirnschädigungen zur Folge haben, die einen lebenslänglichen Aufenthalt in einer Klinik für Chronisch-kranken bedingen.

Die Erfahrung hat gezeigt, dass ein guter Schutzhelm diese Unfallfolgen mindern kann. Gestützt auf diese Erkenntnisse wurden für Wehrmänner in bezug auf das Tra-

gen des Helms auf Motorrädern klare Vorschriften erlassen. So schreibt zum Beispiel das Dienstreglement (DR 67) in Ziffer 202 Absatz 5 unter anderem vor, dass die Wehrmänner, die im Urlaub ein Motorrad oder einen Roller benützen, einen Helm tragen müssen. In gleichem Sinne äussert sich auch die Verordnung des EMD über den militärischen Strassenverkehr. Darin wird festgehalten:

Wehrmänner müssen den Helm bei Fahrten auf militärischen und zivilen Motorrädern tragen.

Bei allen Vorteilen, die das Tragen des Helms bietet, darf aber seine Schutzwir-

kung nicht überschätzt werden. Keinesfalls darf es zu Sorglosigkeit und leichtsinniger Fahrweise verleiten, denn wenn die Wucht bei einem allfälligen Aufprall sehr gross ist, kann auch der Helm einen Genickbruch nicht verhindern.

Besser als sich auf die Schutzwirkung des Helms zu verlassen, ist die Verhütung von Unfällen überhaupt, indem man die bestehenden Verkehrsvorschriften befolgt und die Geschwindigkeit stets den Erfordernissen des Verkehrs, dem Strassenzustand und der Sicht anpasst. Solches Verhalten stellt allerdings höhere Anforderungen an die Intelligenz und das Können der Motorradfahrer als ein «Geradeausrennen».

Sonne und Mond narren Nachrichten-Satelliten

Unerwartete Einwirkungen behinderten die Funkverbindung mit der Erde

Dass Ausbrüche auf der Sonne den irdischen Kurzwellenfunk zum Erliegen bringen können, ist bekannt. Dass sie auch die Funkverbindungen über Nachrichtensatelliten zu gefährden vermögen, wissen die Techniker erst seit dem vergangenen Jahr. Zweimal, das heisst am 11. März und am 13. Oktober 1974 fielen riesige Fernmelde-Weltraumgeräte des Typs Intelsat-4 einfach aus. Am 27. März des letzten Jahres brachte auch der Mond das erdumspannende Nachrichten-Satellitensystem in Verwirrung. Sichere Abhilfe, vermuten die Experten, wird sich erst durch Satellitenkonstruktionen schaffen lassen, die aus dem deutsch-französischen Versuchssatelliten «Symphonie» abgeleitet sind.

Bei Sonnenausbrüchen werden elektrisch geladene Teilchen in den interplanetaren Raum geblasen. Treffen sie auf den künstlichen Erdsatelliten, bauen sie zwischen seinen Einbaugeräten und dem Satellitenkörper unterschiedliche elektrische Ladungen und damit elektrische Spannungen auf. Sie können zu elektrischen Entladungen führen, den «elektrischen Schlägen» vergleichbar, die ein Mensch empfindet, wenn er nach einem Gang über manche Kunststoffeppe Metall berührt. In Satelliten bedeuten Funkenüberschläge freilich Störsignale. Wie erst jetzt bekannt wird, haben solche Störsignale bereits in verschiedenen Fällen die trommelförmigen Intelsat-Satelliten zeitweise unbrauchbar gemacht. Diese Weltraumgeräte rotieren mit 50 Umdrehungen in der Minute um ihre eigene Achse. Ihre Richtantennen drehen sich zugleich mit derselben Geschwindigkeit in entgegengesetzter Richtung, um stets ihre Ausrichtung auf die Erde beizubehalten. Die Funkenüberschläge im Satelliten, die durch unerwartet starke Sonnentätigkeit

ausgelöst wurden, störten das Entwurfs-Gleichgewicht. Sie veränderten die Umlaufgeschwindigkeit der Richtantennen, so dass sie «auswanderten» und die vorgesehenen Zielgebiete auf der Erde nicht mehr anstrahlten. Damit waren die Satelliten praktisch wertlos.

Prinzipiell vermeiden lässt sich dergleichen, indem man alle Satellitengeräte an Masse legt, das heisst gleichsam erdet. Das ist zwar bei den amerikanischen Intelsat-Nachrichtensatelliten nicht üblich, in Europa aber wegen ungunstiger Erfahrungen mit den aufgegebenen Europa-Raketen längst selbstverständlich. Der Vollmond am 27. Mai des letzten Jahres sorgte für eine weitere unliebsame Überraschung: Da er ausnehmend hell war und, vom Satelliten aus gesehen, in Erdnähe stand, setzten die Messfühler der Satelliten ihn der Erde gleich. Die Erd-Erkennung dient aber zum Ueberwachen der Satelliten-Rotation. Weil durch die Mondmessungen je Umdrehung zwei Signale statt nur eines einzigen erkannt wurden, hatte es für die Automatik den Anschein, als ob der Satellit mit hundert anstelle der vorgesehenen 50 Umdrehungen je Minute rotierte. Weil die automatische Steuerung daraufhin die Gegenrotation der Richtantennen verringerte, wanderten sie wiederum aus, so dass die Funkverbindung mit der Erde abbrach.

Die zuständigen Bodenleitstellen bemühen sich nun um Abhilfe. Endgültig scheint das jedoch nur durch das Konstruktionsprinzip des deutsch-französischen Versuchssatelliten «Symphonie» möglich zu sein, da bei ihm Satellitenkörper und Richtantennen stets zur Erde gerichtet bleiben. Fremdbeeinflussungen sind dadurch unmöglich.

Einige amerikanische Firmen haben dieses Verfahren bereits zur Anwendung vorgeschlagen.