

Zeitschrift: Pionier : Zeitschrift für die Übermittlungstruppen
Herausgeber: Eidg. Verband der Übermittlungstruppen; Vereinigung Schweiz. Feld-Telegraphen-Offiziere und -Unteroffiziere
Band: 48 (1975)
Heft: 12

Artikel: Erdefunkstellen für gegenwärtige und zukünftige Nachrichtensatelliten-Systeme : Vortrag
Autor: Eckhardt, Gert
DOI: <https://doi.org/10.5169/seals-564121>

Nutzungsbedingungen

Die ETH-Bibliothek ist die Anbieterin der digitalisierten Zeitschriften. Sie besitzt keine Urheberrechte an den Zeitschriften und ist nicht verantwortlich für deren Inhalte. Die Rechte liegen in der Regel bei den Herausgebern beziehungsweise den externen Rechteinhabern. [Siehe Rechtliche Hinweise.](#)

Conditions d'utilisation

L'ETH Library est le fournisseur des revues numérisées. Elle ne détient aucun droit d'auteur sur les revues et n'est pas responsable de leur contenu. En règle générale, les droits sont détenus par les éditeurs ou les détenteurs de droits externes. [Voir Informations légales.](#)

Terms of use

The ETH Library is the provider of the digitised journals. It does not own any copyrights to the journals and is not responsible for their content. The rights usually lie with the publishers or the external rights holders. [See Legal notice.](#)

Download PDF: 14.03.2025

ETH-Bibliothek Zürich, E-Periodica, <https://www.e-periodica.ch>

Erdefunkstellen für gegenwärtige und zukünftige Nachrichtensatelliten-Systeme

Beginn vor zehn Jahren

Die kommerzielle Nutzung von Satelliten für die Uebertragung von Nachrichten begann vor zehn Jahren mit dem geostationären Satelliten Intelsat I, bekannter unter der Bezeichnung «Early Bird». Kurz zuvor waren einige entscheidende technische Probleme gelöst worden: Die Raketentechnik machte es möglich, Satelliten mit hoher Präzision und Sicherheit in eine gewünschte Erdumlaufbahn zu bringen, und die Fortschritte in der Mikrowellentechnik erlaubten den Bau von sehr rauscharmen Vorverstärkern (Maser) und von Wanderfeldröhren mit hoher Ausgangsleistung. Die schon damals weit entwickelte Richtfunktechnik ermöglichte es bereits 1961/62, die ersten Erdefunkstellen zu bauen. Und schon wenige Jahre nach dem Beginn des kommerziellen Betriebes Anfang 1965 gab es ein ausgedehntes Netz von Erdefunkstellen in vielen Ländern.

Während die Nachrichtensatelliten in dieser Zeit eine erstaunlich schnelle und aufsehenerregende Entwicklung zu höheren Uebertragungskapazitäten durchliefen, war der technische Fortschritt bei den Erdefunkstellen weniger spektakulär. Der wichtigste Grund dafür war, dass die Erdefunkstellen, um die Nachrichtenübertragung über Satelliten überhaupt zu ermöglichen, schon von Anfang an einen sehr hohen technischen Standard erfüllen mussten. Das Beibehalten dieses Standards im Intelsat-System ermöglichte es, die Verbesserungen in der Raketen- und Satellitentechnik voll für eine ständige Erhöhung der Uebertragungskapazität zu nutzen und ein einfaches Betriebskonzept beizubehalten. Die für weltweite feste Satellitendienste zugelassenen Frequenzbereiche bis 50 Ghz sind in Abb. 1 dargestellt. Da die Erdefunkstellen gleichzeitig empfangen müssen, ist eine hohe Sende-/Empfangsentkopplung notwendig. Aus diesem Grunde werden für die Uebertragungsstrecken Boden—Satellit und Satellit—Boden unterschiedliche Frequenzbänder und Polarisationsrichtungen verwendet. Nachfolgend werden Erdefunkstellen für die Frequenzbereiche beschrieben, die bereits jetzt oder in Zukunft von Wichtigkeit sind. Die in den verschiedenen Frequenzbereichen verfügbaren Bandbreiten zeigt ebenfalls Abb 1. Der Frequenzbereich 8/7 Ghz wird für militärische Nachrichtensatellitensysteme verwendet. Die Bodenstationen für diesen Frequenzbereich entsprechen in ihren Merkmalen im wesentlichen den 6/4 Ghz-Erdefunkstellen und sollen deshalb

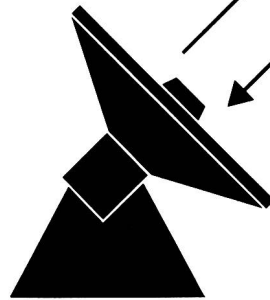
nicht näher betrachtet werden. Wegen der teilweise recht speziellen Ausrüstungen wird auch auf die Diskussion von Bodenstationen für Schiffs- und Flugfunk an dieser Stelle verzichtet.

Frequenzbereich 6/4 Ghz

Die Nachrichtensatellitensysteme der westlichen Welt arbeiten fast alle im Frequenzbereich 6/4 Ghz. Dieser Bereich, durch die anfangs benützte Richtfunktechnik festgelegt, hat sich wegen der günstigen Wellenausbreitungseigenschaften und der sich rasch weiterentwickelnden Technologie als vorteilhaft erwiesen.

Frequenzbereiche [GHz]	
Benutzt	Zugeteilt
5,925 – 6,425	4,400 – 4,700
7,900 – 8,400	5,925 – 6,425
	7,900 – 8,400
Geplant/im Bau	10,950 – 11,200
	14,000 – 14,500
14,000 – 14,500	27,500 – 31,000
	50,000 – 51,000

Frequenzbereiche [GHz]	
Zugeteilt	Benutzt
3,700 – 4,200	3,700 – 4,200
7,250 – 7,750	7,250 – 7,750
10,950 – 11,200	
11,450 – 11,700	Geplant/im Bau
17,700 – 21,200	
40,000 – 41,000	
	10,950 – 11,200
	11,450 – 11,700



Intelsat-Erdefunkstellen

Das Intelsat-System besteht gegenwärtig aus etwa 100 Erdefunkstellen-Antennen mit Durchmessern von etwa 25 bis 32 m. Ein wesentliches Kennzeichen dieser Erdefunkstellen ist die hohe Stationsgüte von mindestens 40,7 dB/K. (Der Gütewert dB/K einer Erdefunkstelle ist das Verhältnis von Antennengewinn, bezogen auf die isotrope Antenne, zu Systemrauschtemperatur, ausgedrückt in dB/K.) Dieser Wert konnte zunächst nur mit der Hilfe von Molekularverstärkern erreicht werden, deren Bandbreite gering war. Später wurden dann zunehmend mit flüssigem Helium oder Heliumgas gekühlte parametrische Verstärker eingesetzt, die es ermöglichten, das gesamte 500 MHz breite Uebertragungsband auszunutzen. In den letzten Jahren konnte die Rauschtemperatur der parametrischen Verstärker durch höhere Pumpfrequenzen und verbesserte Dioden

noch weiter verringert werden, so dass heute der Gütewert von 40,7 dB/K mit einem ungekühlten Verstärker und einer Antenne von etwa 30 m Durchmesser in vielen Erdefunkstellen realisiert werden kann. Die notwendigen Sendeleistungen werden durch Wanderfeldröhren und auch Klystrons erzeugt. Die Bandbreite der Wanderfeldröhrenverstärker beträgt 500 MHz, während die Klystronsender mit einer Bandbreite von etwa 40 MHz über den gesamten Sendefrequenzbereich abgestimmt werden können. Als Modulationsart wird gegenwärtig hauptsächlich die Frequenzmodulation benutzt, wobei Modulatoren und Demulatoren bei einer Zwischenfrequenz von 70 MHz arbeiten. Zur Umsetzung auf die Sende- und Empfangsfrequenzen dienen ein- oder zweistufige Frequenzumsetzer.

Abb. 1: Frequenzbereiche für feste, weite Satellitenfunkdienste im Frequenzbereich 1 bis 50 GHz

Der gleichzeitige Betrieb von mehreren Erdefunkstellen über einen Satelliten wird durch die Technik des Vielfachzugriffs zu Satelliten im Frequenzmultiplex (FDMA) erreicht. Dabei senden die einzelnen Erdefunkstellen auf verschiedenen Frequenzen. Je nachdem, ob ein Sendesignal für einen Sprechkanal für nur eine oder für mehrere Gegenstellen enthält, spricht man von Einrichtungs- oder Mehrrichtungsträgern. Die Verwendung von Mehrrichtungsträgern bringt es mit sich, dass in den Erdefunkstellen häufig wesentlich mehr Träger empfangen als gesendet werden.

Der prinzipielle Aufbau einer Intelsat-Erdefunkstelle ist in Abb. 2 dargestellt. Häufig bestehen die Erdefunkstellen aus mehreren Antennen und arbeiten dann gleichzeitig über mehrere Satelliten. Von Beginn der Nachrichtensatellitentechnik an hat die AEG-Telefunken Empfangseinrichtungen entwickelt und an die Deutsche Bundes-

Fachreferat von Dipl.-Ing. Gert Eckhardt, Laborgruppenleiter für Sondersysteme im Gebiet «Raumfahrt» bei AEG-Telefunken

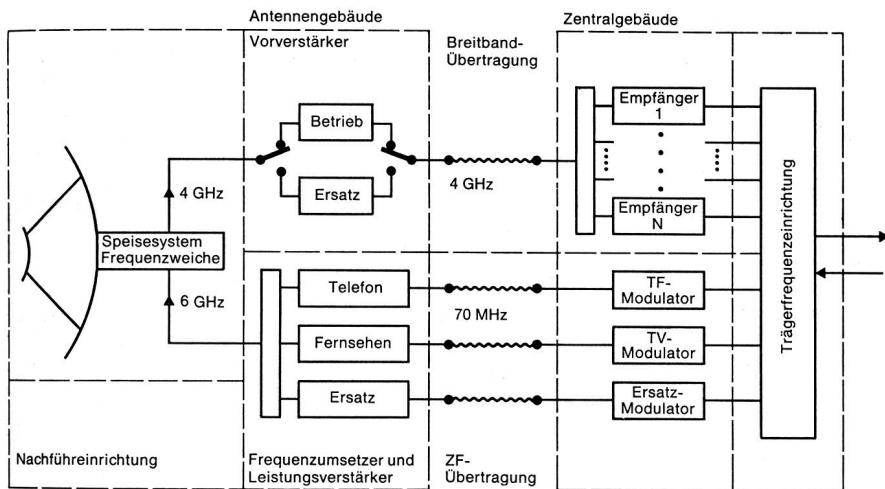


Abb. 2: Prinzipschaltbild einer Intelsat-Erdefunkstelle

post geliefert, und kürzlich erhielt das Unternehmen Aufträge von Kuwait und dem Emirat Ras Al Khaimah über Empfangsanlagen für zwei Erdefunkstellen.

Symphonie-Erdefunkstellen

Beim Entwurf des deutsch-französischen Nachrichtensatelliten Symphonie war die Verwendung kleinerer Antennen ein wichtiges Ziel. Der geforderte Gütewert von 31,5 dB/K der beiden Symphonie-Erdefunkstellen in Deutschland und Frankreich wurde mit einer 15,5-m-Parabolantenne und einem ungekühlten parametrischen Verstärker erreicht. Die deutsche Erdefunkstelle steht zusammen mit den Intelsat-Stationen in Raisting. Inzwischen befindet sich der zweite Symphonie-Satellit in seiner Umlaufbahn, und damit ist eine grosse Übertragungskapazität vorhanden. Sie soll in den nächsten Jahren für Experimente, besonders mit mobilen oder transportablen Antennen und neuen Übertragungsverfahren, benutzt werden.

Die wichtigsten dieser Nutzungs-Demonstration sind:

- Katastrophenhilfe durch Einsatz mobiler Sende- und Empfangsanlagen
- Programmübertragung zu Kurzwellen-Stationen der Deutschen Welle
- Verbindungen zu Aussenposten, z. B. Inseln, Bohr- und Forschungsplattformen
- Übertragung von Bildungfernsehen in afrikanischen Ländern

Die erste in Deutschland gebaute Kleinstation, die von AEG-Telefunken für die Internationale Fernmelde-Union (UIT) gebaut und für den Einsatz in Katastrophengebieten vorgesehen ist, sendet und empfängt mit einer 3-m-Parabolantenne. Über diese Mini-Erdefunkstelle können ein Fernsprech- und ein Fernschreibkanal übertragen werden. Die Anlage wurde anfangs Oktober 1975 auf der Telecom in Genf vorgestellt. Wegen der kurzen Lieferzeit wa-

ren keine speziellen Entwicklungen möglich. Es wurden deshalb ausschliesslich herkömmliche Geräte verwendet, was zu folgender Konfiguration führte (Abb. 3):

- Die Antenne ist eine brennpunktgespeiste 3-m-Parabolantenne, die manuell grob auf den Satelliten ausgerichtet und mit Motoren fein nachgestellt wird.
- Als rauscharmer Vorverstärker dient ein 4-GHz-Transistorverstärker.
- Die Sendeleistung von etwa 40 W wird in einem Wanderfeldröhrenverstärker erzeugt.
- Als Sende- und Empfangsumsetzer dienen kommerzielle Geräte für Erdefunkstellen.
- Zur Modulation und Demodulation dient ein Teledux-Funkgerät.
- Ein Einlagerungs-Telegraphiegerät dient zur Trennung des Fernsprech- und Fernschreibsignals.

Weitere Entwicklungen

Die Zahl der Erdefunkstellen im Frequenzbereich 6/4 GHz wird mit der Einführung regionaler Satellitensysteme noch einmal stark zunehmen. Für die Realisierung solcher Systeme bestehen zwei Möglichkeiten: zum einen die Benutzung von eigenen

Nachrichtensatelliten, z. B. in Kanada, Japan, USA, Indonesien, zum anderen das Mieten von Intelsat-Satellitenkapazität, z. B. durch Algerien, Norwegen und Brasilien. Entsprechend den Anforderungen an das Übertragungssystem und den verfügbaren Satelliten-Übertragungskapazitäten werden die Bodenstationen unterschiedlich aufgebaut sein. Es lassen sich jedoch einige grundsätzliche Richtungen aufzeigen, die für die Mehrzahl der künftigen 6/4 GHz-Erdefunkstellen bestimmend sein werden.

Generell lässt sich eine Tendenz zu kleineren Antennen-Durchmessern erkennen. Dafür sind hauptsächlich zwei Gründe massgebend. Die grössere Leistungsfähigkeit der Nachrichtensatelliten erlaubt zusammen mit einer begrenzten Ausleuchtzone einen geringeren Gütewert der Erdefunkstellen. Ausserdem werden diese näher bei den Benützern aufgebaut, und damit reduziert sich das Verkehrsaufkommen in den einzelnen Stationen. Dadurch werden Vereinfachungen bei der Antennenhalterung und Nachführung möglich, was eine Reduzierung der Kosten erwarten lässt. Die Verkleinerung der Antennendurchmesser kann jedoch nicht beliebig weit getrieben werden, denn die in den meisten Frequenzbändern bestehende Begrenzung der Leistungsflussdichte am Boden erlaubt keine sehr kleinen Antennen. Sollen die Erdefunkstellen auch senden, so besteht zusätzlich die Gefahr, dass andere Satelliten- oder Bodensysteme durch die weniger scharf bündelnden kleinen Antennen gestört werden. Dies muss in jedem Fall vermieden werden. Leider lassen sich allgemein gültige Vorschriften nur sehr schwer oder gar nicht aufstellen, so dass jeder einzelne Anwendungsfall genau geprüft werden muss.

Weiter wird eine Verbesserung der Leistungssender angestrebt. Wegen der vielfältigen zu lösenden Probleme — es sei hier an die Hochspannungsversorgung, die Vakuumtechnik, an Kühlung sowie an Überwachungs- und Schutzvorrichtungen erinnert — sind die Sender von allen Einrichtungen einer Erdefunkstelle am häufigsten von Störungen betroffen. Neben der wirtschaftlicheren Erzeugung hoher HF-

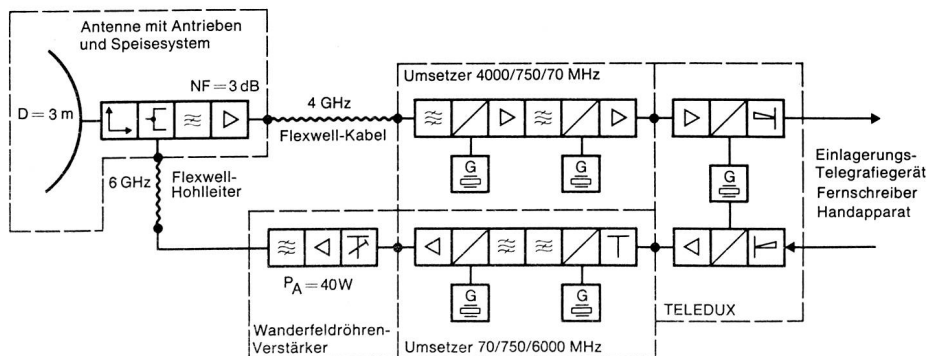


Abb. 3: Prinzipschaltbild der 3-m-Kleinstation

Leistungen durch höhere Wirkungsgrade der Röhren soll auch die Zuverlässigkeit, z. B. durch einfachere Kühlsysteme, erhöht werden. Hier ist an Luftkühlung gedacht. Darüber hinaus wird angestrebt, die Nichtlinearitäten der Verstärker zu kompensieren, um so deren nutzbare Ausgangsleistung zu vergrössern.

Parallel zur Reduzierung der Antennendurchmesser werden die Abmessungen der Geräte verkleinert werden. Integrierte Mikrowellen-Schaltkreise werden in zunehmendem Masse eingesetzt, um grössere Stückzahlen bei günstigeren Preisen zu ermöglichen. Neue Entwicklungen in der Ueberwachungs- und Steuerungstechnik und ausserordentlich zuverlässige Geräte mit hoher Lebensdauer erfordert die Ueberlegung, dass viele kleine Erdefunkstellen unbemannt betrieben werden müssen. Neben diesen Verbesserungen in der Gerätetechnik werden auch Einrichtungen entwickelt, die eine doppelte Ausnutzung des gesamten Uebertragungsbandes gestatten. Dazu müssen mit einer Antenne gleichzeitig orthogonal bzw. entgegengesetzt polarisierte Signale gesendet und empfangen werden. Diese Betriebsart stellt hohe Anforderungen an die Auslegung und Herstellung von Antenne und Antennenspeisesystem. Da die gesendeten Polarisationsrichtungen durch verschiedene

nenten in jedem Zweig auszulöschen. Die Phasenschieber und Dämpfungsglieder werden automatisch eingestellt, wobei die Steuersignale durch Auswertung von mitübertragenen Pilotsignalen gewonnen werden.

Das zu erwartende hohe Verkehrsaufkommen in regionalen Netzen erfordert ausserordentlich zuverlässige Uebertragungswege mit hoher Verfügbarkeit. Eine wesentliche Einschränkung dieser Verfügbarkeit tritt zweimal im Jahr auf, wenn die Sonnenbahn durch die Hauptkeulen der Antennen verläuft. Weil dadurch grosse Teile eines Nachrichtensatellitensystems beeinflusst werden, ist daran gedacht, während dieser Zeit einen anderen (Ersatz-) Satelliten zu benützen. In diesem Zusammenhang gewinnen Antennen an Bedeutung, die gleichzeitig auf zwei oder mehr Satelliten ausgerichtet werden können. Ein aus den USA stammender Lösungsvorschlag schlägt ein Toroid mit parabelförmigem Querschnitt als Reflektor vor (Abb. 5). Dieser Reflektor kann gleichzeitig von mehreren Speisesystemen ausgeleuchtet werden, die sich unabhängig voneinander bewegen lassen. Auf diese Weise lässt sich auch die Nachführung der Antennen-Charakteristik vereinfachen, da nur kleine Massen bewegt werden müssen. Auch bei den Modulations- und Zugriffs-

Frequenzbereich 14/11GHz

Der stetig wachsende internationale und interkontinentale Fernmeldeverkehr erfordert immer höhere Uebertragungskapazitäten. Diese Forderung kann nur durch das zusätzliche Ausnützen höherer Frequenzbereiche erfüllt werden. Gegenwärtig werden mehrere Nachrichtensatelliten-Systeme im Frequenzbereich über 10 GHz geplant und gebaut. Einer der ersten 14/11 GHz-Fernmeldesatelliten wird der in Europa entwickelte Orbital Test Satellite (OTS) sein, der zu Vorversuchen für einen späteren europäischen Nachrichtensatelliten dient.

Im Frequenzbereich oberhalb 10 GHz ist die Dämpfung der abgestrahlten Leistung stark von Wolken und Regen abhängig. Da bisher noch keine zuverlässigen Messergebnisse vorliegen, die eine sichere Auslegung von Nachrichtensatelliten-Systemen ermöglichen, sind z. B. im Orbital Test Programm der ESA³ umfangreiche Ausbreitungsmessungen vorgesehen. Sie sollen den Zusammenhang zwischen den herrschenden Wetterbedingungen und den Eigenschaften der Uebertragungstrecke klären.

OTS-Kontroll- und Teststation

Die erste Erdefunkstelle für den OTS wird gegenwärtig in Fucino (Italien) aufgebaut. Ihre primäre Aufgabe ist das Ueberwachen und Steuern des Satelliten. Sie enthält jedoch auch Geräte für ausführliche Tests und Uebertragungsversuche, und die Auslegung der Station geschah wesentlich im Hinblick auf eine spätere kommerzielle Nutzung. Einige interessante Daten dieser Erdefunkstelle zeigen den heutigen technischen Stand:

- Antennendurchmesser: 17 m
- Gütewert: 39 dB/K
- Vorverstärker: Ungekühlte parametrische Verstärker mit einer Bandbreite von 750 MHz und 190 K Rauschtemperatur
- Leistungssender: 2-kW-Verstärker mit luftgekühlter Wanderfeldröhre
- Speisesystem für lineare Polarisation und mit hoher Polarisationsentkopplung (grösser 40 dB) im Sende- und Empfangsbereich.

Mit dieser Station sollen neue Uebertragungstechniken, wie lineare Polarisation, doppelte Ausnutzung des Frequenzbandes durch orthogonale Polarisationsrichtungen, Steuerung der Sendeleistung in Abhängigkeit von der Dämpfung sowie das Uebertragen hoher Bitraten erprobt werden. Darüber hinaus werden Messungen zur genaueren Erforschung der Ausbreitungseigenschaften durchgeführt werden. Ein wesentlicher Teil der bisherigen Versuche be-

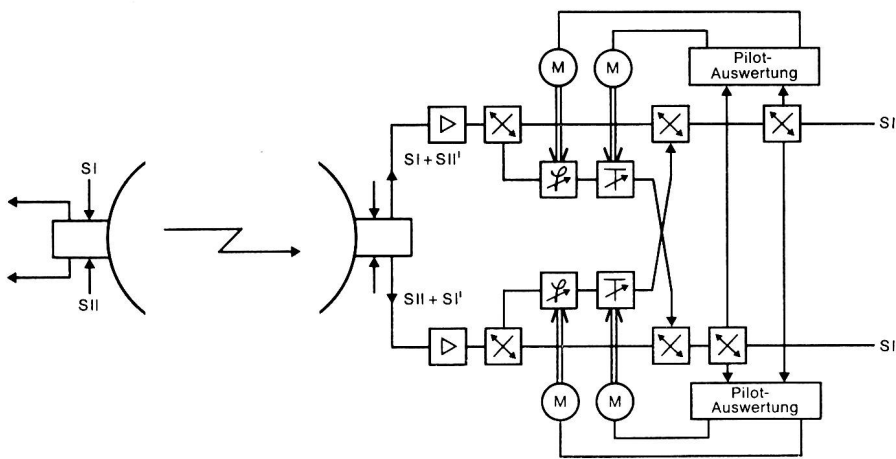


Abb. 4: Schaltung zur Kompensation von polarisationsverkoppelten Signalen

Einflüsse, wie nicht ideale Gerätebaugruppen, Wolken, Regen oder Faraday-Drehung verfälscht werden und dadurch die Entkopplung der Signale reduziert wird, ist auch an eine Kompensation der auftretenden Verkopplung gedacht. Das Prinzip einer derartigen Kompensationsschaltung zeigt Abb. 4. Die mit entgegengesetzter zirkularer Polarisation gesendeten Signale S I und S II werden auf der Uebertragungsstrecke miteinander verkoppelt. Die Empfangsantenne kann die beiden an sich unabhängigen Signale nicht mehr vollständig trennen, und dadurch treten Störungen auf. Durch phasen- und amplitudenrichtige Zuführung des jeweils anderen Signales ist es möglich, die Störkompo-

techniken zum Satelliten werden verbesserte Systeme eingeführt. Nach einigen ersten Versuchen in den Jahren 1969/70 werden gegenwärtig Geräte entwickelt, die einen Zugriff im Zeitmultiplex ermöglichen. Dieses Verfahren erlaubt es in Verbindung mit digitaler Uebertragung und Sprachinterpolationstechnik, die Uebertragungskapazität von Nachrichtensatellitensystemen mit vielen beteiligten Erdefunkstellen erheblich zu vergrössern. AEG-Telefunken arbeitet seit 1967 auf diesem Gebiet und hat ein PSK-Modem¹ für eine Bitrate von 60 Mb/s² entwickelt, das im Intelsat-System eingesetzt werden kann. Ein 120/180/s-Modem befindet sich gegenwärtig in der Entwicklung.

¹ PSK = Phase Shift Keying
Phasenumtastung

² Mb/s = Megabit pro Sekunde

³ ESA = European Space Agency

fasst sich mit der Uebertragung hoher Bitraten (60 Mb/s und 180 Mb/s). Diese Versuche dienen als Grundlage für die Auslegung des europäischen Satellitensystems.

Zu der OTS-Erdefunkstelle gehört eine zusätzliche Antenne mit 3 m Durchmesser, die für Ausbreitungsmessungen mit zirkularer Polarisierung und für schmalbandige Datenübertragungsversuche benützt werden soll. Sie ist mit Einrichtungen zum gleichzeitigen Senden und Empfangen in jeweils zwei gegenläufigen Polarisationsrichtungen ausgestattet. Die Erdefunkstellen für das europäische Fernmeldesatelliten-System werden in ihren Daten weitgehend der OTS-Station gleichen. Verbesserungen sind hauptsächlich bei der Verminderung der Rauschtemperatur der Vorverstärker und der abgestrahlten Leistung zu erwarten, wodurch eine höhere Systemreserve und damit Betriebssicherheit erreicht werden kann.

Intelsat-V-Erdefunkstellen

Die zukünftigen Intelsat-Satelliten sollen ausser den bisher üblichen 6/4-GHz-Frequenzumsetzern auch Einrichtungen für den Frequenzbereich 14/11 GHz erhalten. Will man den bei Intelsat üblichen Gütewert der Erdefunkstellen von etwa 41 dB/K realisieren, so bedeutet das beim gegenwärtigen Stand der Technik die Verwendung von gekühlten Vorverstärkern. Natürlich lässt sich dieser Gütewert auch mit ungekühlten Vorverstärkern durch eine Vergrößerung des Antennendurchmessers erreichen. Bedenkt man aber, dass eine 11-m-Parabolantenne bei 14/11 GHz in ihren elektrischen Eigenschaften einer 30-m-Antenne bei 6/4 GHz gleichkommt, so zeigt sich, welche Probleme grosse Antennen hinsichtlich der Nachführung (sehr hohe Richtwirkung, der Oberflächengenauigkeit und der Verformung, die sich besonders bei der Anwendung orthogonaler Polarisationsrichtungen für Senden und Empfangen auswirkt, mit sich bringen.

Die heute möglichen Kombinationen von Vorverstärkern und Antennendurchmessern ermöglichen bei gekühlten parametrischen Verstärkern ($T = 20$ bis 60 K) Antennendurchmesser von 13 m bis 15 m, ungekühlte parametrische Verstärker ($T = 190$ K) hingegen machen Antennendurchmesser von etwa 22 m erforderlich. In Zukunft werden ungekühlte Vorverstärker zur Verfügung stehen, deren Rauschtemperatur zwischen 160 K und 100 K liegt. Damit sind dann nur noch Antennen mit etwa 20 m bis 18 m Durchmesser erforderlich. Ausser dem Gütewert der Erdefunkstelle hat auch ihre abstrahlende Leistung einen grossen Einfluss auf den Antennendurchmesser. In Mitteleuropa muss in Zeiten von etwa $0,01\%$ eines Jahres mit Dämpfungen durch Wolken und Regen gerechnet werden, die bei 14 GHz etwa 10 bis 17 dB und bei 11 GHz etwa 6 bis 11 dB betragen. Der Signalstörabstand wird

durch die gleichzeitig auftretende Erhöhung der Rauschtemperatur durch Wolken und Regen noch zusätzlich verschlechtert. Um die hohen Verluste auf dem Weg zum Satelliten wenigstens teilweise angleichen zu können, muss bei der Systemauslegung eine relativ hohe Reserve vorgesehen werden. Aus diesem Grunde wird eine möglichst hoher Antennengewinn gefordert werden müssen, um nicht Senderöhren mit zu hohen Leistungen zu benötigen.

Natürlich wird die Sendeleistung in Abhängigkeit von der auftretenden Dämpfung gesteuert. Dazu wird die Leistung der Satellitenbake gemessen und ausgewertet.

Auf dem Weg vom Satelliten zur Erdefunkstelle lässt sich eine Anpassung an unter-

theoretische Untersuchungen und Ausbreitungsmessungen durchgeführt. Dazu sollen Bakensender in einige demnächst zu startende Satelliten eingebaut werden.

Weitere Möglichkeiten für Erdefunkstellen

Die beschriebenen Erdefunkstellen sind nur ein kleiner Ausschnitt aus dem Spektrum zukünftig möglicher Bodenanlagen, die mit Nachrichtensatelliten zusammenarbeiten können. Dabei zeichnet sich bereits heute ein Trend zu möglichst einfachen, billigen und unter Umständen auch transportablen Erdefunkstellen ab, die für eine Vielzahl von zukünftigen Fernmeldediensten verwendet werden könnten. Hierzu zählen Fernsehübertragungen bei nicht

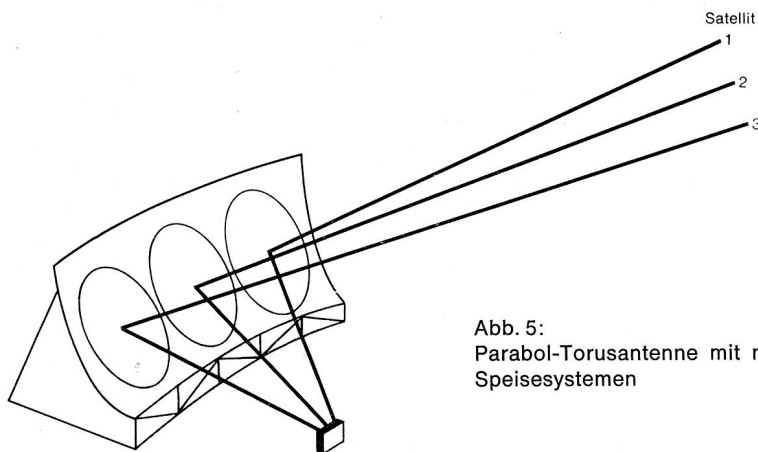


Abb. 5:
Parabol-Torusantenne mit mehreren Speisesystemen

schiedliche Dämpfungen nur schwer realisieren. Daher wird diese Strecke grundsätzlich so ausgelegt, dass auch bei sehr schlechtem Wetter die Mindestqualität nicht unterschritten wird.

Frequenzbereich 30/20 GHz

Der Frequenzbereich 30/20 GHz bietet die Möglichkeit, grosse, zusammenhängende Uebertragungsbandbreiten zu benützen. Seine Verwendung wird jedoch durch sehr hohe Zusatzdämpfungen bei ungünstigen Wetterbedingungen stark eingeschränkt. Gegenwärtig wird angenommen, dass bei 20 GHz in den gemässigten Zonen während $0,1\%$ der Zeit zusätzliche Dämpfungen von über 10 dB auftreten. Derartig hohe Systemreserven werden wahrscheinlich nicht realisierbar sein. Es ist deshalb an den Einsatz von zwei Antennen gedacht, die etwa 10 bis 20 km voneinander entfernt aufgebaut und auf den gleichen Satelliten ausgerichtet sind. Bisherige Untersuchungen haben ergeben, dass bei diesen Entfernungen ein gleichzeitiges Auftreten der maximalen Verschlechterung sicher vermieden wird, so dass immer eine der beiden Antennen für die Uebertragung benützt werden kann. Allerdings bietet das Umschalten zwischen den Antennen, besonders bei digitaler Uebertragung, noch erhebliche Probleme. Zunächst werden in diesem Frequenzbereich

vorhandenen oder nur schwer realisierbaren terrestrischen Netzen, Fernseh-Konferenzschaltungen, Uebertragungen von Nachrichten und auch Zeitungen zu Ausstellen sowie schliesslich kleine Netze, die für begrenzte Zeit, zum Beispiel bei Katastrophen oder für Reportagen, eingerichtet werden.

Vorversuche für eine derartige Nutzung der Satellitentechnik wurden im Rahmen der Symphonie-Erdefunkstelle erwähnt. Wenn auch dem Sendebetrieb mit kleinen und kleinsten Antennen grosse Schwierigkeiten entgegenstehen, so wird sich die kleine Empfangsstation in Zukunft sicher durchsetzen. Schon anhand der gegenwärtig geplanten Systeme ist abzusehen, dass viele Häuser oder Gemeinden einmal ihre eigene «Satellitenstation» besitzen werden. Diese Entwicklung wird vor allem in Ländern mit heute noch schlecht ausgebauten terrestrischen Netzen möglicherweise sehr schnell verlaufen.