

**Zeitschrift:** Pionier : Zeitschrift für die Übermittlungstruppen  
**Herausgeber:** Eidg. Verband der Übermittlungstruppen; Vereinigung Schweiz. Feld-  
Telegraphen-Offiziere und -Unteroffiziere  
**Band:** 50 (1977)  
**Heft:** 11-12

**Artikel:** Neue Telefonzentrale H76 von Hasler AG  
**Autor:** [s.n.]  
**DOI:** <https://doi.org/10.5169/seals-561777>

### **Nutzungsbedingungen**

Die ETH-Bibliothek ist die Anbieterin der digitalisierten Zeitschriften. Sie besitzt keine Urheberrechte an den Zeitschriften und ist nicht verantwortlich für deren Inhalte. Die Rechte liegen in der Regel bei den Herausgebern beziehungsweise den externen Rechteinhabern. [Siehe Rechtliche Hinweise.](#)

### **Conditions d'utilisation**

L'ETH Library est le fournisseur des revues numérisées. Elle ne détient aucun droit d'auteur sur les revues et n'est pas responsable de leur contenu. En règle générale, les droits sont détenus par les éditeurs ou les détenteurs de droits externes. [Voir Informations légales.](#)

### **Terms of use**

The ETH Library is the provider of the digitised journals. It does not own any copyrights to the journals and is not responsible for their content. The rights usually lie with the publishers or the external rights holders. [See Legal notice.](#)

**Download PDF:** 08.02.2025

**ETH-Bibliothek Zürich, E-Periodica, <https://www.e-periodica.ch>**

## Neue Telefonzentrale H 76 von Hasler AG

Wiederum unter Verwendung des bewährten schnurlosen Vermittlungsprinzips hat Hasler AG für die Armee die neue Vermittlungseinrichtung H 76 entwickelt. Die Ausführung erfüllt auch die Forderungen für den Einsatz unter extremen klimatischen Bedingungen. An die Grundeinheit der Zentrale können 20 Telefonlinien angeschlossen werden. Die Truppenabgabe ist angelauten.

### 1. Einleitung

Das Telefon ist für die Armee und den Zivilschutz nach wie vor ein wichtiges Kommunikationsmittel. Die Hasler AG stellt seit Jahrzehnten Vermittlungsgeräte für die verschiedensten Einsatzarten her. In Zusammenarbeit von Kunde und Hersteller wurde die neue Zentrale H 76 entwickelt, die aus modernen und zuverlässigen Materialien und Bauteilen besteht, leicht zu bedienen und einfach zu warten ist. Dieser neue Gerätetyp wird in drahtgebundenen Verbindungsnetzen als manuell bediente Vermittlungsstelle eingesetzt. Die Abgabe an die Truppe erfolgt ab 1977.

### 2. Technische Daten

#### 2.1 Betriebsdaten

- Teilnehmeranschlüsse:  
18 LB (Linie 3-20)
- Amts- oder LB-Anschlüsse:  
2 (Linie 1 und 2)
- Dienstleitungsanschlüsse:  
6, über Schlüssel schaltbar
- Verbindungswege:  
10
- System (schnurlos):  
manueller Koordinatenwähler
- Betriebsart:  
LB, Amt, Dienstleitung
- Konferenzschaltung:  
beliebige Kombinationsmöglichkeiten  
in beliebigen Gruppen
- Konzentration:  
2 bis 3 Zentralen  
(40 bis 60 Anschlüsse)

#### 2.2 Spezielle Daten

##### Klimatische Bedingungen

Die Zentrale wird generell zwei Arten von klimatischen Bedingungen unterworfen:

##### a) Lagerbedingungen:

Unter Lagerbedingungen wird der Zustand verstanden, bei welchem die Zentrale in unklimalisierten Bauten montiert bleibt, aber nicht in Betrieb genommen wird.

In diesem Zustand ist die Zentrale wasserdicht verschliessbar.

(Beim Schliessen der Zentrale erfolgt der Entzug der Restfeuchtigkeit mit hygroskopischem Material, z. B. Silikagel.)

- Umgebungstemperatur:  
—5° bis +40° C
- Relative Luftfeuchtigkeit:  
20 bis 100 %

##### b) Betriebsbedingungen:

Unter Betriebsbedingungen wird der Zustand verstanden, bei welchem die Zentrale in Betrieb genommen wird. Für diesen Zustand wird der Deckel als Zugang zu den Bedienungselementen entfernt.

- Umgebungstemperatur:  
—5° bis +40° C
- Relative Luftfeuchtigkeit:  
20 bis 80 %

### 2.3 Mechanische Daten

- Abmessungen: Breite 800 mm  
Höhe 505 mm  
Tiefe 333 mm
- Gewicht: etwa 47 kg

### 2.4 Dichtungsprobe für das Zentralengehäuse

Bei der Dichtigkeitsprobe wird das Zentralengehäuse während 5 Minuten unter 30 mbar Ueberdruck gesetzt. Der Druckverlust darf dabei maximal 3 mbar betragen.

### 3. Funktionsbeschreibung

Die Zentralenschaltung ist in Anlehnung an bestehende Zentralentypen, den neuen Forderungen entsprechend, entwickelt worden. Für den Schemaaufbau und die

Wahl der Schaltelemente waren hauptsächlich folgende Pflichtenheftbedingungen wegweisend:

*Manuelles, schnurloses Vermittlersystem*

*Teilnehmeranschlusszahl*

*Vermittlungsmöglichkeiten*

*Bereich der Speisespannung*

*Minimaler Stromkonsum*

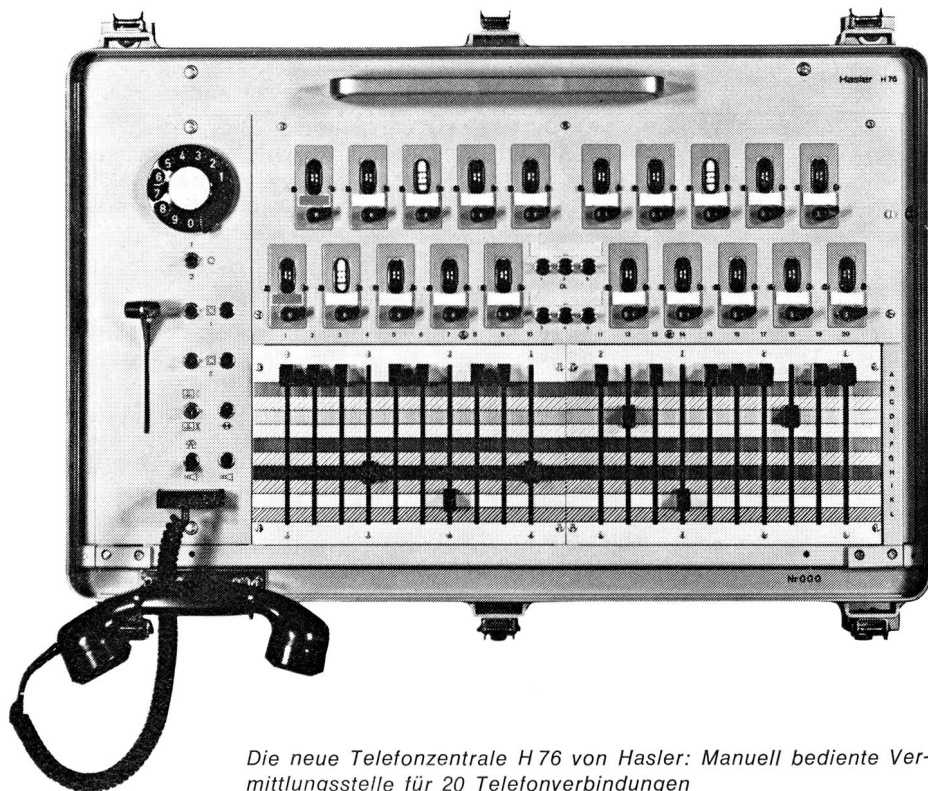
Die Stromversorgung der Zentrale erfolgt aus 2 Batterien à 1,5 V. Damit die minimale Betriebsdauer von 200 Stunden erreicht wird, dürfen Schaltzustände, welche über längere Zeit bestehen, keinen Strom konsumieren. Diese Tatsache schliesst Lösungen mit elektronischen Schaltungen weitgehend aus. Durch den Einsatz von modernen elektromechanischen Schaltelementen wird die Forderung erfüllt, doch ist bei der Bedienung etwas mehr manueller Aufwand nötig. Ausser den zentralen internen Sprechstromkreisen und wenigen Signalstromkreisen benötigt die Schaltung keine Speisung.

### 3.1 Prinzipieller Aufbau

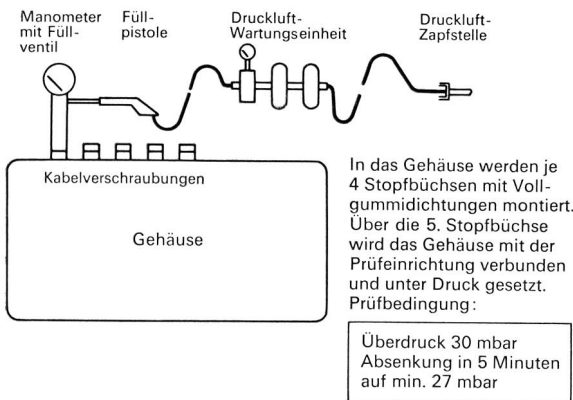
Die Zentralenschaltung kann zur Betrachtung in die nachstehenden Grundsaltungen aufgeteilt werden.

Der Zusammenhang der einzelnen Schaltungen ist aus dem Blockschema ersichtlich:

- Lokalbatterie-Anschlusschaltung
- Amtsteilnehmerschaltung
- Platzschaltung
- Dienstleitungsschaltung
- Konzentrationsschaltung



Die neue Telefonzentrale H 76 von Hasler: Manuell bediente Vermittlungsstelle für 20 Telefonverbindungen



Gehäuse-Dichtungsprüfung

Diese Grundsaltungen wiederum setzen sich aus folgenden Funktionseinheiten zusammen:

- Ruf- und Schlusszeichenempfangsstromkreis
- Rufaggregat und Rufanzeige
- Schnurloses Vermittlersystem
- Gabelübertrager mit Gehörschutz
- Signalstromkreis
- Amtsleitungsabschlussdrossel mit Nummernschalter und Belegungsanzeige

### 3.2 Grundsaltungen

#### 3.2.1 Lokalbatterie-Anschlussschaltung

Die Schaltung erlaubt den Ruf- und Sprechverkehr mit Lokalbatterie Teilnehmern.

Die Teilnehmerleitung bleibt ungespiesen. Ausser dem Rufsignal werden im Tele-

fonieverkehr keine weiteren Signale übertragen.

#### 3.2.2 Amtsteilnehmerschaltung

Die Schaltung entspricht weitgehend einer Amtsteilnehmerstation. Sie erlaubt den Verkehr mit dem öffentlichen Telefonnetz.

#### 3.2.3 Platzschaltung

Die Signal- und Sprechorgane zur Zentrallenbedienung sind in dieser Schaltung zusammengefasst. Sie ermöglicht dem Zentralisten, sich mit den Teilnehmern zu verständigen.

#### 3.2.4 Dienstleitungsschaltung

An den Dienstleitungen werden spezielle Lokalbatterie Teilnehmer angeschlossen. Die Schaltelemente sind am Verteiler zugänglich und können je nach Bedürfnis in die Schaltung einbezogen werden. Die Dienstleitungen werden zu 2er-, 4er- oder 6er-Gruppen zusammengefasst.

Zur Signalisierung wird pro Gruppe zusätzlich ein Lokalbatterie-Teilnehmeranschluss belegt.

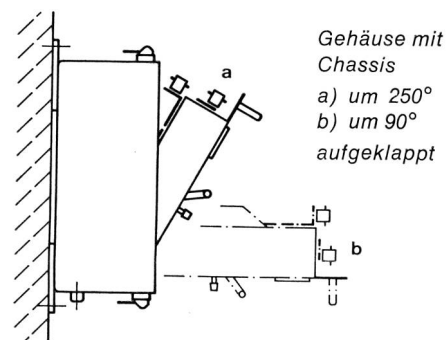
### 3.2.5 Konzentrationsschaltung

Zur Erweiterung der Teilnehmeranzahl können 2 oder 3 Zentralen durch diese Schaltung konzentriert werden. Die Konzentrationsschaltung erlaubt, die Zentralen wahlweise von einer oder gleichzeitig von zwei Platzschaltungen aus zu bedienen.

### 3.3 Funktionseinheiten

#### 3.3.1 Ruf- und Schlusszeichenempfangsstromkreis

Dem Anrufaggregat (optisches Anruf- oder Schlussignal) ist eine Frequenzweiche vorgeschaltet. Der Anschluss erfolgt mittels kapazitivem Spannungsteiler.



Die Signalfrequenzen 18 bis 50 Hz werden im Aggregat ausgewertet, indem verzögert ein optisches Signal erscheint. Die Sprechfrequenzen werden über einen Hochpass geleitet.

#### 3.3.2 Rufaggregat mit Rufanzeige

Die 70 V/18-50 Hz-Spannung für die abgehenden Rufsignale wird elektromechanisch durch einen Induktor mit Hebelantrieb erzeugt.

Die neu entwickelte elektronische Rufanzeige dient zur optischen Anzeige eines abgehenden Rufwechselstromes mit gleichzeitiger Leitungskontrolle. Sie ist in Serie zur Rufquelle geschaltet.

#### 3.3.3 Schnurloses Vermittlersystem

Funktion und Aufbau des schnurlosen Vermittlersystems sind auf dem Blockschema und der Detailaufnahme des Verbindungsfeldes zu erkennen.

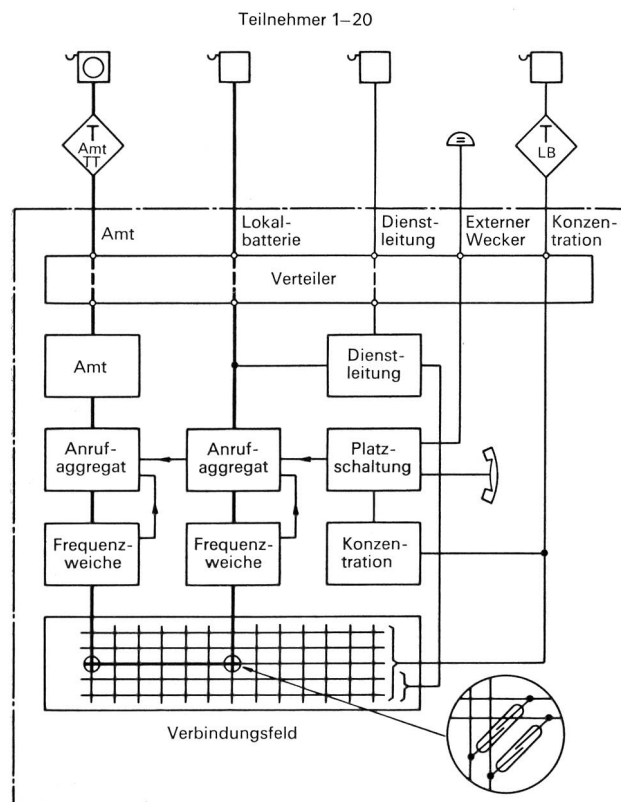
#### 3.3.4 Gabelübertrager mit Gehörschutz

Der Gabelübertrager dient zur Umschaltung von Mikrofon, Batterie, Hörer und Leitung.

Die Dioden im Hörerkreis wirken als Gehörschutz.

#### 3.3.5 Signalstromkreis

Der Zentralist hat die Möglichkeit, zusätzlich zur optischen Anzeige ein akustisches Signal einzuschalten. Der im Anrufaggregat eingebaute Alarmkontakt bringt je nach Schalterstellung den eingebauten elektronischen Summer oder einen zentralenexternen Wecker zum Ansprechen.



Blockschema der Zentrale

### 3.3.6 Amtsleitungsabschlussdrossel mit Nummernschalter und Belegungsanzeige

Die Drossel dient dem gleichstrommässigen Abschluss von Amtsleitungen. Die Induktivität (rund 600 mHy) ist so gross, dass keine ins Gewicht fallende Zusatzdämpfung entsteht. Der Nummernschalter ist dem zu bedienenden Stromkreis zuschaltbar. Um unbeabsichtigtes Belegen des Amtsanschlusses zu verhindern, wird die Belegung optisch signalisiert.

### 4. Konstruktion

Die Zentrale ist für ortsfeste Montage an einer Innenwand eines Bauwerkes vorgesehen.

In ein wasserdichtes Gehäuse ist ein nach vorne ausschwenkbarer Rahmen zur Aufnahme von 20 Anrufaggregaten, 2 Verbindungsfeldern einer Platzschaltung, 20 Uebertragern und Kondensatoreneinheiten, den Verteilerklemmen und der Verdrahtung eingebaut.

Alle Baugruppen sind leicht auswechselbar, trotz kompakter Bauart übersichtlich und gut zugänglich angeordnet.

Anrufaggregate, Verbindungsfelder und Platzschaltung bilden zusammen die Frontpartie.

Die Klimaverhältnisse erforderten einen zusätzlichen Aufwand in bezug auf Funktionstüchtigkeit und Korrosionsbeständigkeit. Dem wurde Rechnung getragen durch die Materialwahl, die Endbehandlung und die Konstruktionsart.

Das wasserdichte Gehäuse, bestehend aus Gehäuseunterteil und Deckel, ist vorwiegend aus 2-mm-Peralumanblech im Biege- und Schweissverfahren hergestellt.

Das ganze Gehäuse ist anodisch oxydiert und thermolackiert. Sechs einstellbare Schnellverschlüsse verbinden den Deckel mit dem Gehäuseunterteil. Eine Sicherungsvorrichtung verhindert das Herunterfallen des Deckels bei geöffneten Verschlüssen. In einem dreiteiligen Materialfach im Deckel kann das Zubehörmaterial zur Bedienung der Zentrale untergebracht werden.

Für die Bedienung der Zentrale wird der Deckel vollständig entfernt.

Für gelegentliche Rangierarbeiten auf dem Verteilerfeld braucht der ausschwenkbare Teil nur um ungefähr 25° geöffnet zu werden. Je eine Schere mit Bremswirkung, links und rechts am Gehäuse befestigt, halten den ausschwenkbaren Teil bis zu einem Öffnungswinkel von ungefähr 35° in jeder beliebigen Lage fest und verhindern ein schlagartiges Aufklappen.

Für das Einführen der externen Kabel kann der ausschwenkbare Teil um 90° aufgeklappt werden.

Die Anrufaggregate sind steckbar. Sie sind mit einer optischen Signaleinrichtung, mit einer Dreiwegtaste für Mithörer-Mitsprechen-Rufen und einem auswechselbaren Anschriftenplättchen ausgerüstet.

Die beiden Verbindungsfelder erlauben eine schnelle und übersichtliche Vermittlung der Teilnehmer durch Verschieben der Verbindungsknöpfe. Sie sind über je einen 60poligen Stecker angeschlossen, untereinander austauschbar und bilden eine unabhängig von der übrigen Zentrale leicht ausprüfbare Einheit. Sie bestehen im wesentlichen aus je einer Leiterplatte mit 220 paarweise angeordneten Reed-Kontakten, den Schaltkulissen, je 10 Schiebeknöpfen mit Magneten zur Betätigung der Reed-Kontakte und einer Frontplatte mit farblich gekennzeichneten Verbindungswegen.

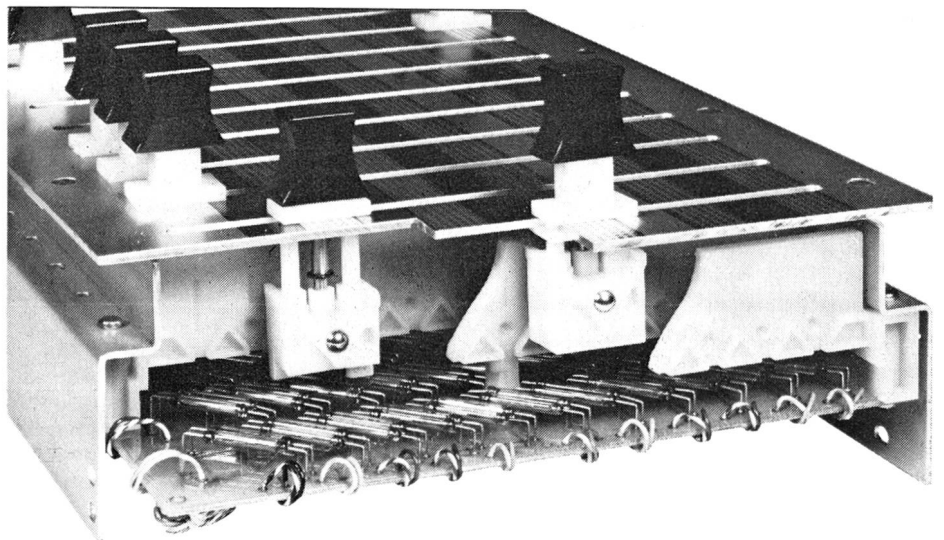
Die Platzschaltung ist über einen 60poligen Stecker angeschlossen. Sie umfasst die Bauteile für die Amts-, die Konzentrations-

und Weckerschaltung, ferner den Anschlussstecker für eine Sprechgarnitur oder ein Mikrotel und einen Induktor mit Hebelantrieb. Der oben auf dem ausschwenkbaren Teil übersichtlich angeordnete Verteiler erlaubt das Rangieren der Teilnehmer und Diversanschlüsse.

### 5. Schlussbemerkungen

Die beschriebene schnurlose Vermittlungszentrale wurde in enger Zusammenarbeit mit den interessierten Stellen entwickelt.

Langjährige Erfahrung, viele Versuche und Einsätze im praktischen Betrieb führten zu einem Produkt, das die heute an solche Geräte gestellten hohen Anforderungen erfüllt.



Detailaufnahme des Verbindungsfeldes mit den paarweise angeordneten Reed-Kontakten, den Schaltkulissen, den Schiebeknöpfen mit den Betätigungsmagneten und der Frontplatte.

## Duplex – wie Funkgeräte telefonieren lernen

Hansjörg Spring, Ingenieur HTL, Zürich

**Vom Telefon her sind wir es gewohnt, in einem Gespräch gleichzeitig hören und sprechen zu können. Bekanntlich lassen dies Funkgeräte im allgemeinen nicht zu. Dies führt zur Bildung von Sprechregeln, welche einen Wirrwarr beim Funkverkehr verhindern sollen.**

**Technische Kunstgriffe lassen die Nachbildung eines Telefonübertragungskanales auf dem Funkweg zu. Wie dies gemacht wird und welche Probleme es dabei zu bewältigen gibt — das erfahren Sie im nachstehenden Artikel.**

### Der Uebertragungskanal

Heinrich Hertz (1888) entdeckte es, Marconi gelang der Beweis: Es gibt Radiowellen. Es sind dies elektromagnetische Schwingungen, welche sich im freien Raum mit Lichtgeschwindigkeit ausbreiten. Um die Erfindung nutzbringend anwenden

zu können, bedurfte es eines weiteren Schrittes: Dem Träger (die Radiowelle) muss die Nachricht aufgeprägt werden. Man spricht von *Modulation*. Es begann dabei mit der *Morsetelegraphie*, und in späteren Jahren kamen die uns bekannten Verfahren der *Amplituden-, Frequenz- und Phasenmodulation* hinzu, welche die Sprachübertragung ermöglichen.

Ein solches Signal wird nun von einem Sender erzeugt, über eine Antenne in den Raum abgestrahlt, von einer zweiten Antenne aufgefangen und im Empfänger wieder zurückgewandelt. Damit ist ein einseitiger Uebertragungskanal für Sprache entstanden.

### Wechselsprechen

Will der Empfänger nun antworten, so muss diesem zusätzlich ein Sender beigelegt werden. Entsprechend rüstet man den