

Zeitschrift: Pionier : Zeitschrift für die Übermittlungstruppen
Herausgeber: Eidg. Verband der Übermittlungstruppen; Vereinigung Schweiz. Feld-
Telegraphen-Offiziere und -Unteroffiziere
Band: 51 (1978)
Heft: 5

Artikel: SMUT 1978
Autor: [s.n.]
DOI: <https://doi.org/10.5169/seals-562562>

Nutzungsbedingungen

Die ETH-Bibliothek ist die Anbieterin der digitalisierten Zeitschriften. Sie besitzt keine Urheberrechte an den Zeitschriften und ist nicht verantwortlich für deren Inhalte. Die Rechte liegen in der Regel bei den Herausgebern beziehungsweise den externen Rechteinhabern. [Siehe Rechtliche Hinweise.](#)

Conditions d'utilisation

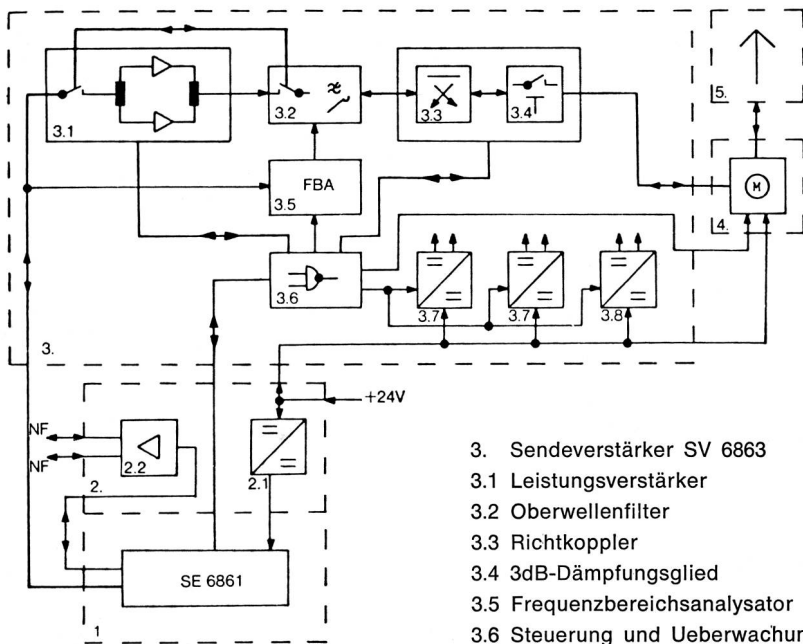
L'ETH Library est le fournisseur des revues numérisées. Elle ne détient aucun droit d'auteur sur les revues et n'est pas responsable de leur contenu. En règle générale, les droits sont détenus par les éditeurs ou les détenteurs de droits externes. [Voir Informations légales.](#)

Terms of use

The ETH Library is the provider of the digitised journals. It does not own any copyrights to the journals and is not responsible for their content. The rights usually lie with the publishers or the external rights holders. [See Legal notice.](#)

Download PDF: 08.02.2025

ETH-Bibliothek Zürich, E-Periodica, <https://www.e-periodica.ch>



Blockschalbild SE 6863

1. KW-Feldfunkgerät SE 6861
2. Fahrzeughalterung FH 6861
- 2.1 Stromversorgung für Feldfunkgerät
- 2.2 Trennstufen

3. Sendeverstärker SV 6863
- 3.1 Leistungsverstärker
- 3.2 Oberwellenfilter
- 3.3 Richtkoppler
- 3.4 3dB-Dämpfungsglied
- 3.5 Frequenzbereichsanalysator
- 3.6 Steuerung und Ueberwachung
- 3.7 Stromversorgung für Leistungsstufen
- 3.8 Stromversorgung für Steuerung und Ueberwachung
4. Autom. Antennenanpassgerät
5. Antenne

und in Stellung 0 die mit den Digitalschaltern eingestellte Frequenz durch einfachen Knopfdruck abgerufen werden. Jede Preset-Frequenz kann jederzeit geändert werden, wobei die vorher eingespeicherte Frequenz automatisch gelöscht wird.

Bei geschlossener Schutzklappe werden im normalen Betrieb nur noch der Betriebsartenschalter Aus, A3J/2 W oder 20 W, A1/2 W oder 20 W, der Lautstärkeschalter (Lautstärke 1...7) und der Kanalschalter (Kanal 0...4) betätigt. Die Ziffern der

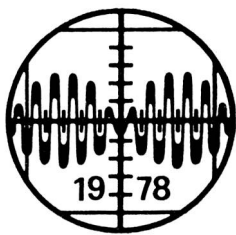
Digitalschalter sind mit dem Druckknopf BEL zu beleuchten.

5. Sendeverstärker SV 6863

Durch Verwendung des Feldfunkgerätes SE-6861 als Steuersender und Empfänger und dem breitbandigen Sendeverstärker SV 6863 ist die 100-W-Kurzwellen-Sende-Empfangsanlage SE 6861 entstanden. Der Sendeverstärker ist volltransistorisiert und modular aufgebaut. Er hat zwei unabhängige, einstufige 75 W-Leistungsverstärker, d.h. die Ausgangsleistung des Feldfunkgerätes wird auf max. 150 Watt verstärkt. Durch getrennte Schaltwandler der beiden Leistungsverstärker wird eine besonders hohe Betriebszuverlässigkeit erreicht, da die thermische Belastung der Stufen geringer ist und bei Ausfall einer Leistungsstufe mit verminderter Leistung weitergesendet werden kann. Schutzschaltungen überwachen Antennenanpassung und Temperatur der Anlage. Fehlanpassung führt zur linearen Reduzierung der Leistung, im Extremfall wird der Sender abgeschaltet. Bei Uebertemperatur wird die Leistung — bei gleichbleibendem Wirkungsgrad — zurückgeschaltet. Da die Verlustleistung im gleichen Mass verringert wird, ist die Anlage selbst bei sehr hohen Umgebungstemperaturen funktionsfähig. Tritt während des Sendevorgangs eine Störung im Sendeverstärker SV 6863 auf, so wird er automatisch dreimal im Abstand einer Sekunde überprüft. Ist die Störung dann noch vorhanden, wird die Antenne automatisch an den Ausgang des 20 W-Feldfunkgerätes geschaltet. Es kann somit selbst bei Totalausfall des Sendeverstärkers mit verringerter Leistung gesendet werden.

Willy Baumgartner, Au ZH

SMUT 1978



Neues Konzept

Jeder Uebermittler hat mindestens eine Startgelegenheit:

Geländelauf (mit Sturmgewehrschiessen, Handgranaten-Zielwurf, Telefon-Uebermittlung und Fragen) für Soldaten, Gefreite und Unteroffiziere.

MWD-Parcours für Motorfahrer, Motorfahrgefreite und Motorfahrerunteroffiziere und alle andern Lastwagenfahrer der Armee.

Einzel-Orientierungslauf (Pistolen-Schiessen, Distanzschätzen, Geländepunktbestimmen und Fragen) für Dienstchefs, höhere Unteroffiziere und Offiziere.

Allgemeiner Geländelauf (ohne Einlagen) für alle.

Teilnahmeberechtigt sind Offiziere, Unteroffiziere, Gefreite und Soldaten sowie An-

gehörige der Funktionsstufen FHD und HD der Uebermittlungstruppen (und bei den Uebermittlungstruppen eingeteilte Wehrmänner anderer Truppengattungen) in den für sie vorgesehenen Wettkämpfen und Kategorien (Auszug, Landwehr und Landsturm).

Wettkampffreglement

Das Wettkampffreglement ist bei der AUEM und allen Kommandanten der Uebermittlungstruppen erhältlich und orientiert über:

- die vier verschiedenen Wettkämpfe
- die allgemeinen Wettkampfbestimmungen
- die besonderen Vorschriften
- die Auszeichnungen
- die administrativen Bestimmungen und das allgemeine Programm.

Es ist in deutscher, französischer und italienischer Fassung erschienen.

Wettkampfordnung

Allen rechtzeitig angemeldeten Teilnehmern und den Kommandanten der Ueber-

mittlungstruppen und TT-Betriebsgruppen wird ein Wettkampfprogramm zugestellt. Es enthält unter anderem:

- das Detailprogramm und die Tagesbefehle
- die Weisungen an die Teilnehmer betreffend Wettkämpfe und Dienstbetrieb
- die Informationen für Gäste und Presse
- die Startlisten
- die Erstklassierten der ersten neun SMUT-Auflagen

Damit für die Wettkämpfe ein vernünftiger Zeitplan aufgestellt werden und das Wettkampfprogramm rechtzeitig und vollständig erscheinen kann, ist der Anmeldetermin unbedingt einzuhalten.

Meldeschluss: 31. Mai 1978

Anmeldungen nur mit dem offiziellen Anmeldeformular (liegt dem Wettkampffreglement bei) auf dem Dienstweg an die Abteilung für Uebermittlungstruppen, Postfach, 3000 Bern 25.

Wettkampfbefehl SMUT 78
Kdo Uem Rgt 2
Hptm Fankhauser