

Zeitschrift: Pionier : Zeitschrift für die Übermittlungstruppen
Herausgeber: Eidg. Verband der Übermittlungstruppen; Vereinigung Schweiz. Feld-
Telegraphen-Offiziere und -Unteroffiziere
Band: 52 (1979)
Heft: 2

Artikel: Deltamodulation, II. Teil
Autor: Fischer, Heinz
DOI: <https://doi.org/10.5169/seals-559939>

Nutzungsbedingungen

Die ETH-Bibliothek ist die Anbieterin der digitalisierten Zeitschriften. Sie besitzt keine Urheberrechte an den Zeitschriften und ist nicht verantwortlich für deren Inhalte. Die Rechte liegen in der Regel bei den Herausgebern beziehungsweise den externen Rechteinhabern. [Siehe Rechtliche Hinweise.](#)

Conditions d'utilisation

L'ETH Library est le fournisseur des revues numérisées. Elle ne détient aucun droit d'auteur sur les revues et n'est pas responsable de leur contenu. En règle générale, les droits sont détenus par les éditeurs ou les détenteurs de droits externes. [Voir Informations légales.](#)

Terms of use

The ETH Library is the provider of the digitised journals. It does not own any copyrights to the journals and is not responsible for their content. The rights usually lie with the publishers or the external rights holders. [See Legal notice.](#)

Download PDF: 02.02.2025

ETH-Bibliothek Zürich, E-Periodica, <https://www.e-periodica.ch>

Heinz Fischer, dipl. Ing. ETH, Siemens-Albis AG (Zürich):

Deltamodulation, II. Teil

Im ersten Teil dieses Artikels wurde im PIONIER 1/79 das Prinzip der Deltamodulation und ihre Bedeutung für militärische Nachrichtensysteme behandelt. Im vorliegenden II. Teil wird ein Uebertragungssystem beschrieben, welches diese Modulationstechnik anwendet, nämlich das Delta-Multiplex-System DX 15-60, eine Gemeinschaftsentwicklung der Firmen Siemens und AEG-Telefunken (Lit. 5). Dieses speziell auf militärische Bedürfnisse zugeschnittene System basiert auf den EUROCOM-Empfehlungen und eignet sich für den mobilen und stationären Einsatz. Damit lassen sich — je nach Ausbaustufe — bis zu 15, 30, 45 oder 60 NF-Sprechkreise von 300 Hz bis 3400 Hz, im Zeitmultiplexverfahren gebündelt, über Feldfernkabel oder Richtfunkstrecken übertragen.

Aus Gründen der Flexibilität im Einsatz sowie der leichteren Handhabung ist das System in drei Grundeinheiten gegliedert (Abb. 3).

- Multiplexgerät
- Leitungsanschlussgerät
- Endschaltungsgerät

Das Multiplexgerät fasst 15 deltamodulierte Sprachsignale im Zeitmultiplexverfahren zusammen, einschliesslich einer kanalindividuellen Signalisierung (Inslot). In einem zusätzlichen Zeitschlitz wird die Synchronisierinformation übertragen.

Bis zu vier derartige Multiplexgeräte sind über vieladrige Kabel zusammenschaltbar; die entsprechende Rahmenbildung geschieht dabei automatisch.

Bei einer Abtastfrequenz von 32 (16) kHz ergeben sich einschliesslich der Synchronisierinformation folgende Bitraten des Multiplexsignals:

bei 15 Fernsprechkanälen 512 (256) kbit/s
 bei 30 Fernsprechkanälen 1024 (512) kbit/s
 bei 60 Fernsprechkanälen 2048 (1024) kbit/s

Die Multiplexsignale lassen sich sowohl über Richtfunkverbindungen als auch über Kabelstrecken mit oder ohne Regeneration übertragen. Für Kabelstrecken und Entfernungen bis zu 4,4 km bei 512 kbit/s oder 2,4 km bei 1 024 kbit/s kann das Multiplexgerät mit einem vereinfachten Leitungsteil bestückt werden. In diesem Fall entfällt das Leitungsanschlussgerät.

Niederfrequenz-Uebertragungseigenschaften

Die generellen NF-Uebertragungseigenschaften der Deltamodulation sind in Abschnitt 3 des I. Teils beschrieben worden. Der Vollständigkeit halber sind nachstehend die für das System DX 15-60 spezifischen Werte aufgeführt.

Massgebend für die NF-Eigenschaften sind im wesentlichen Delta-Codierer und -Decodierer. Wie in Abschnitt 2 des I. Teils gezeigt wurde, ist im System DX 15-60 zur Verbesserung der NF-Eigenschaften die Stufenadaptation nach dem Prinzip der CVSD («Continuously Variable Slope Deltamodulation») angewandt.

Die CVSD-Codices (Codierer und Decodierer) können mit Abtastfrequenzen von 32 oder 16 kHz betrieben werden. Bei 32 kHz Abtastfrequenz ist eine Sprachübertragung über 8 bis 10 Modulationsabschnitte — d. h. ein jeweiliges Umsetzen des analogen NF-Signals in ein digitales Signal und zurück — mit ausreichender Qualität möglich.

Der Dynamikumfang liegt bei 32 kHz Abtastfrequenz zwischen 40 und 50 dB, bei 16 kHz zwischen 20 und 30 dB. Verantwortlich für den Dynamikumfang ist u. a. der Signal-Geräusch-Abstand, der mit $aq = 10 \log (P_s/P_q)$ definiert ist (P_s = Signalleistung, P_q = Geräuschleistung). Der Signal-Geräusch-Abstand hängt ab einerseits von der Signalfrequenz, andererseits vom Signalpegel, sofern die Abtastfrequenz konstant gehalten wird. Dieser Zusammenhang wird in Lit. (5) ausführlich dargestellt.

Mit den CVSD-Codes sind auch Datenmodemsignale übertragbar. Bei einer Bitrate von 32 kbit/s sind Uebertragungen mit

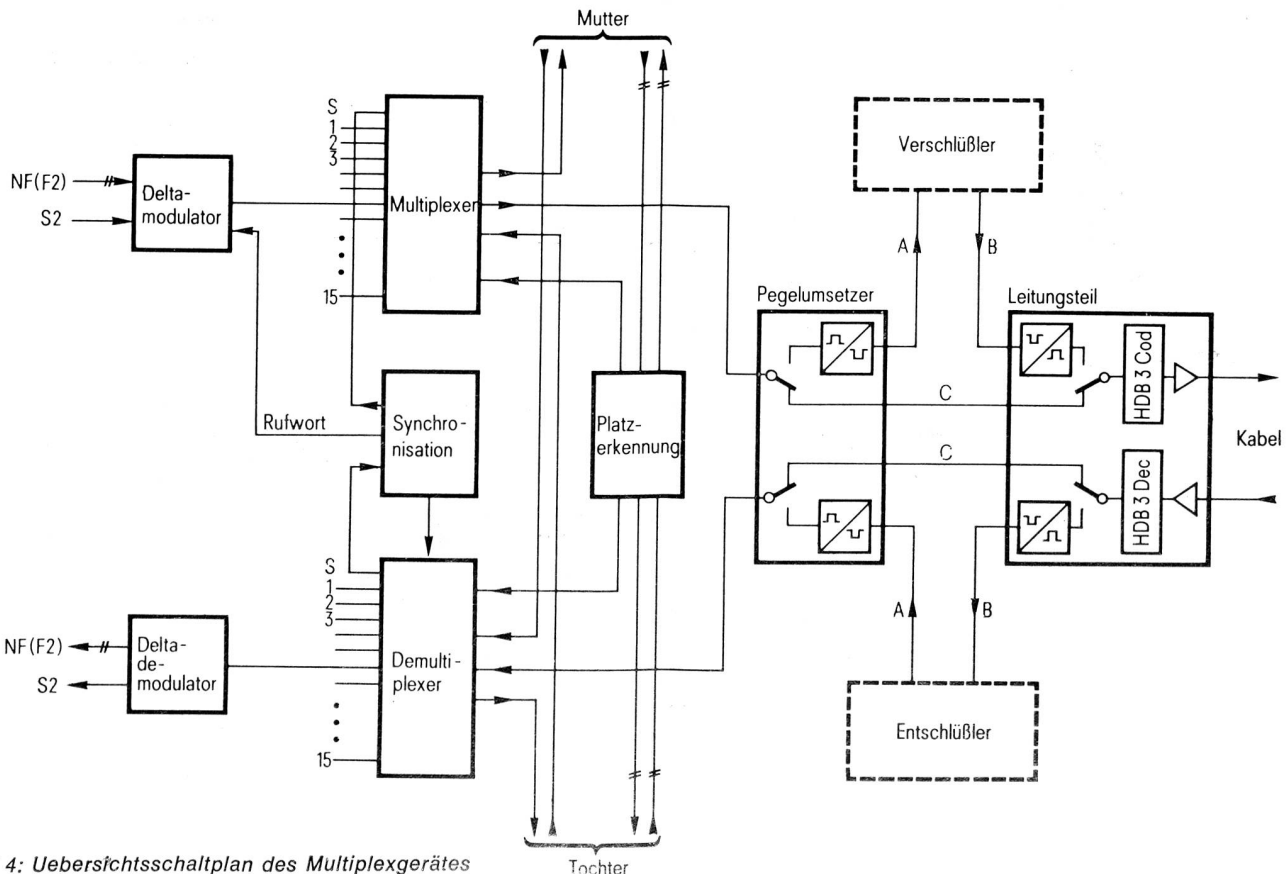


Bild 4: Uebersichtsschaltplan des Multiplexgerätes

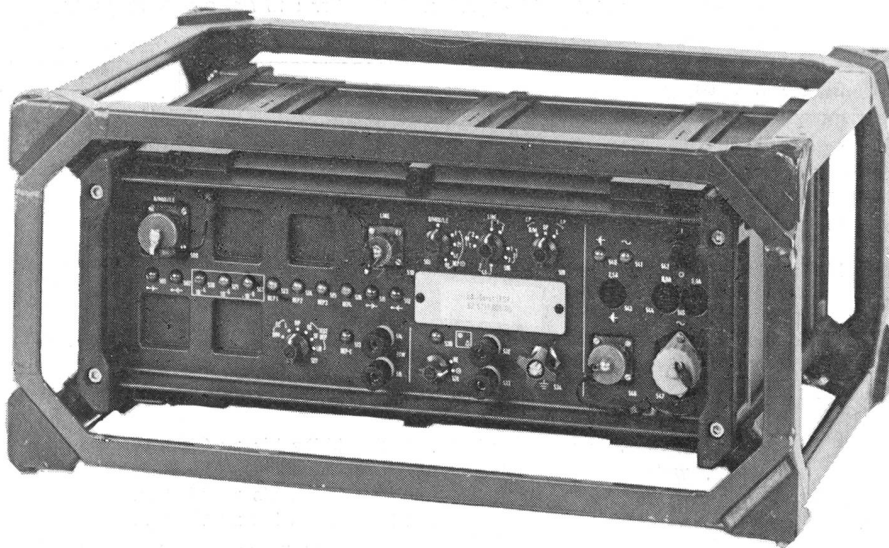
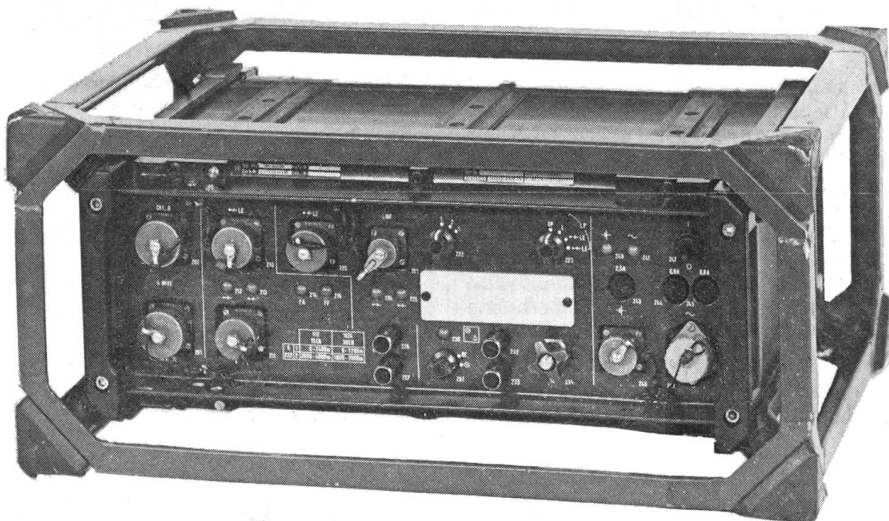
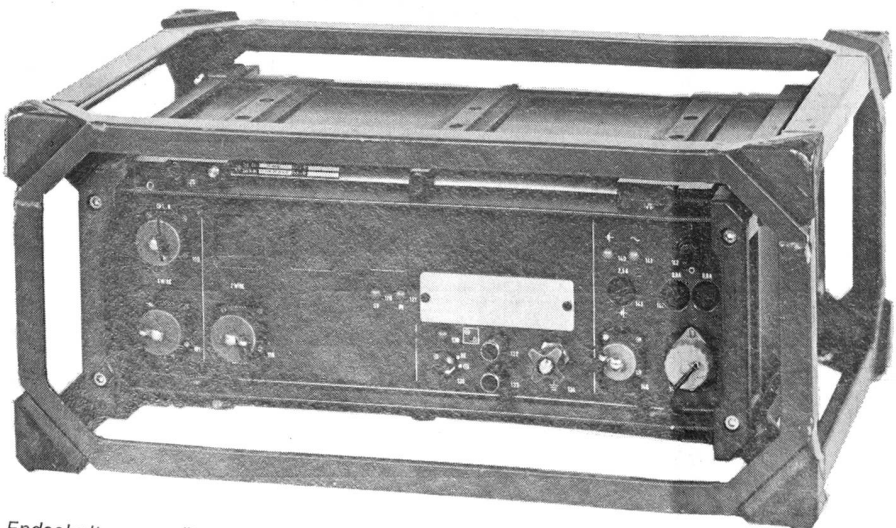


Bild 3: Digitales Uebertragungssystem DX 15-60 mit Leitungsanschlussgerät



Multiplexgerät



Endschaltungsgerät

1200 bit/s FM-oder 2400 bit/s-PSK-Datensignale über zwei bis drei Deltamodulationsabschnitte bei den üblichen Qualitätsanforderungen an die Telegraphieverzerrung bzw. Bitfehlerrate möglich.

Grundeinheiten des Systems

Multiplexgerät

In Abb. 4 sind die wesentlichen Funktionen des Multiplexgerätes vereinfacht dargestellt. Jedes Gerät enthält 15 Deltamodulatoren und 15 Deltademodulatoren. Die binären Ausgangssignale der Modulatoren von je 32 (16) kbit/s werden zusammen mit einem Synchronisiersignal gleicher Bitrate vom Multiplexer zu einem Summensignal von 512 (256) kbit/s zusammengefasst. Die Abb. 5 zeigt in der obersten Zeile die Rahmenbildung, die beim Betrieb eines 15-Kanal-Multiplexgerätes als Einzelgerät angewendet wird.

Für das Weiterleben des Multiplexsignals bestehen nach Abb. 4 mehrere Möglichkeiten:

- Direkte Signalweitergabe an einen eingebauten Leitungsteil über die Leitung C.
- Weitergabe über einen Pegelumsetzer und die Leitung A an ein Richtfunkgerät oder ein externes Leitungsanschlussgerät.
- Wie b), jedoch mit Einfügung eines Schlüsselgerätes.
- Anschluss eines Schlüsselgerätes über die Leitung A und B und Weiterleitung des verschlüsselten Signals über den eingebauten Leitungsteil.

Im eingebauten Leitungsteil durchläuft das Multiplexsignal einen HDB3-Codierer (High Density Bipolar 3, d. h. pseudoternärer Code mit maximal drei aufeinanderfolgenden Nullen) und eine Ausgangsschaltung, die das Signal in eine für die Uebertragung auf symmetrischen Leitungen geeignete Form umsetzt.

In Empfangsrichtung werden die aufgeführten möglichen Signalwege in umgekehrter Richtung durchlaufen. Wird das Empfangssignal über den eingebauten Leitungsteil geführt, so durchläuft es zunächst einen halbautomatischen Entzerrer, der auf zwei Entfernungsbereiche umschaltbar ist. Danach erfolgt die eigentliche Regeneration des Empfangssignals und das Umcodieren vom HDB3-Code in ein Binärsignal. Der Demultiplexer schliesslich verteilt das Multiplexsignal auf die Rahmensynchronisier-einrichtung und die Deltademodulatoren. Zur Synchronisierung des Multiplexgerätes wird in den ersten Zeitschlitz des Multiplexrahmens (in Abb. 5 mit S bezeichnet) ein 15-Bit-Wort fortwährend eingeblendet. Der Demultiplexer weist während des Synchronisiervorgangs der Synchronisier-einrichtung einen Kanal nach dem anderen zu, bis diese das Synchronisierwort gefunden hat. Der Demultiplexer arbeitet dann synchron mit dem Multiplexer der Gegenstelle.

Die Signalisierzeichen werden auf der NF-Seite über eigene Signaladern geführt (S2 an/ab). Das Uebertragen dieser Zeichen geschieht durch fortwährendes Einblenden eines 15-Bit-Rufwortes in denjenigen Zeitschlitz, der sonst das zugehörige digitalisierte Sprachsignal enthält (Inslot-Signalisierung).

Stapelbetrieb

Durch vieladrige Kabel lassen sich bis zu vier Multiplexgeräte zusammenschalten. Die jeweils wirksame Rahmenbildung geht aus Abb. 5 hervor. Der Gesamtpulsrahmen wird durch Aneinanderreihen der Rahmen der einzelnen Geräte gebildet. Lediglich der mit S bezeichnete erste Zeitschlitz des ersten Gerätes ist mit der Rahmenkennung belegt. Zur Steuerung dieser Multiplexbildung sind automatische Platzerkennungsschaltungen vorhanden, die über vier Leitungen von Gerät zu Gerät miteinander verbunden werden. Mit Hilfe dieser Einrichtung erkennt jedes Gerät im Stapel, welchen Platz es in der Reihe der zusammengeschalteten Geräte einnimmt und welche Funktionen es bei der Multiplexbildung auszuführen hat.

Abzweigbetrieb

Eine weitere Variante ermöglicht mit einheitlichen Geräten Endstellen- und Abzweigbetrieb.

An den Zwischenstellen lassen sich die Einzelkanäle eines oder mehrerer Geräte in Gruppen von 15 Kanälen abzweigen und wiederbelegen. Die Signale der nicht abzweigten Kanäle werden ohne Zwischendemodulation als Digitalsignale über ein weiteres vieladriges Verbindungskabel weitergegeben. Zur Bestimmung der 15er-Gruppe, die ein Gerät abzweigen oder wiederbelegen soll, ist ein Schalter vorge-

Leitungslängen zwischen zwei Anschlussgeräten bei voller und bei eingeschränkter Ueberwachung

Bitrate in kbit/s	1024	2048
Länge eines Regeneratorabschnitts in km	$2 \pm 0,4$	$1,2 \pm 0,4$
Nennwert der maximalen Streckenlänge in km mit voller Ueberwachung	16	9,6
Maximalwert der Streckenlänge in km mit voller Ueberwachung	19,2	12,8
Maximalwert der Streckenlänge in km mit eingeschränkter Ueberwachung	21,6	14,4

sehen. Mit diesem wird auch an den Endstellen eingestellt, welchen elektrischen Platz das Gerät im Stapel einzunehmen hat.

Leistungsanschlussgerät

Wird das Multiplexgerät DX 15-60 auf Kabelstrecken > 4400 m bei 512 kbit/s (> 2400 m bei 1024 kbit/s) verwendet, dann ist das Leistungsanschlussgerät einzusetzen. Dieses eignet sich universell zum Uebertragen von digitalen Signalen bis zu 2048 kbit/s über Feldfernkabel. Es enthält die HDB3-Codierung und -Decodierung, die Pegelumwandlung, die Entzerrung und die Regenerierung und zusätzlich eine Fernspeiseeinrichtung für Regenerativverstärker, eine Betriebsüberwachung mit Alarmierung bei Fehlerquoten $> 10^{-4}$ sowie eine Einrichtung zur Fehlerortung für den Betrieb mit Regeneratoren.

Die Uebertragungsbiraten sind 256, 512, 1024, 2048 kbit/s. Die Reichweite ohne Regeneratoren beträgt bei Feldfernkabeln

mit 256 kbit/s bis zu 6400 m, mit 512 kbit/s bis zu 4400 m, mit 1024 kbit/s bis zu 2400 m, mit 2048 kbit/s bis zu 1600 m.

Die Schnittstelle zur Fernleitung hat folgende Kennwerte:

Scheinwiderstand	130 Ohm sym.
Uebertragungscode	HDB3 bipolar, Rechteck
Pulsform	«half banded»
Pulsspannung	± 3 V

Zwischen zwei Leistungsanschlussgeräten sind bis zu sieben Leistungsregeneratoren einsetzbar, bei eingeschränkter Ueberwachungsmöglichkeit bis zu acht. Somit ergeben sich die in Tabelle 1 aufgeführten Leitungslängen.

Je zwei Leistungsregeneratoren sind in einem druckwasserdichten Gehäuse eingebaut und können auf 1024 oder 2048 kbit/s eingestellt werden. Die Speisespannung beträgt maximal 60 V, der Speisestrom 60 mA. Von einer Endstelle aus können

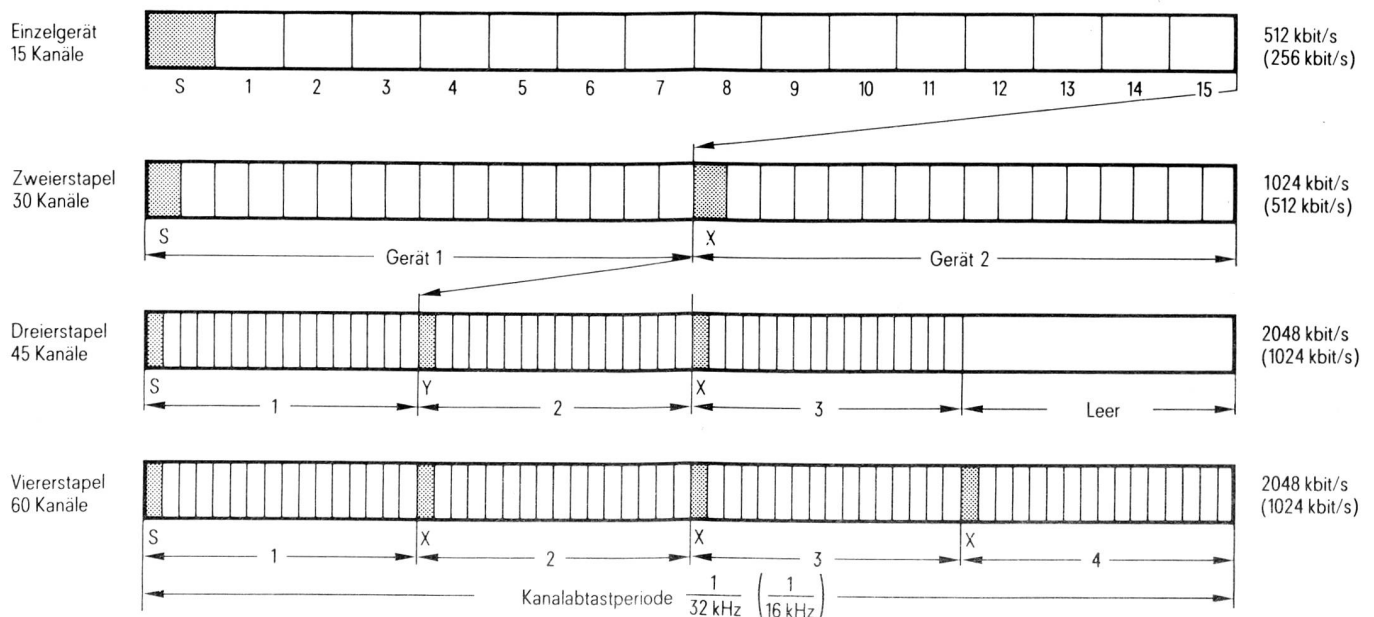


Bild 5: Rahmenbildung beim System DX 15-60

S = Synchronisierkanal X = Leerbit

Literaturnachweis

- 1 Patentschrift DBP 1 277 913: Pulsdelta-modulations-Nachrichtenübertragungseinrichtung. Angemeldet 20. 5. 1966, Siemens AG, Berlin und München
- 2 Hosokawa, S.; Yamashita, K.: Companded delta-modulation coders of the $1/2$ -power and $2/3$ -power types. Electronics and Communications in Japan 51-A (1968) No. 11, S. 18-26.
- 3 Greefkes, J.A.; Riemens, K.: Code modulation with digitally controlled compandig for speech transmission. Philips Tech. Rev. 31 (1970) 11/12, S. 335 bis 353.
- 4 J.L. Flanagan: Speech Analysis, Synthesis and Perception. Berlin, New York: Springer Verlag, 1972.
- 5 Dohrer M.; Metzger E.; Wimmer G.: Digitales Uebertragungssystem mit Deltamodulation für den mobilen Fernmeldedienst. telcom report 1 (1978), No. 2, S. 87 bis 93.

maximal vier Regeneratoren nacheinander auf ihre Funktionsfähigkeit und maximal vier Regeneratorabschnitte auf Leitungsbruch geprüft werden.

Endschaltungsgerät

Das Endschaltungsgerät ist für die Aufnahme von 15 Endschaltungskarten mit einer Bauhöhe von maximal 20 mm ausgelegt. Zusätzlich ist eine Rufstromversorgung (wahlweise 25 oder 50 Hz; UR = 60 V) eingebaut. Bei Vierdrahtbetrieb aller Fernsprechanäle kann das Endschaltungsgerät entfallen. Bei gemischter Anschaltung kann die Zweidraht-Vierdraht-Umschaltung ein NF-Verteiler übernehmen, der zwischen Multiplex- und Endschaltungsgerät eingeschleift sein muss.

Systemaufbau

Die einzelnen Geräte sind in dichten Leichtmetallgehäusen der Traggehäusereihe SIDSET II aufgebaut und stapelbar (Abb. 3). Die kurzen Verbindungsleitungen sorgen für eine unverwechselbare und übersichtliche Anordnung. Sämtliche Geräte sind für Netzbetrieb 220/115 V und Batteriebetrieb 24 V mit automatischer Umschaltung ausgerüstet.

Résumé

La première partie de l'article «Deltamodulation» (PIONIER 1/79) expliquait le principe du fonctionnement et les propriétés de transmission des basses fréquences de ce genre de modulation digital.

Dans l'article ci-dessous, l'auteur Heinz Fischer décrit le système de modulation Delta DX 15-60 mis au point par Siemens AG et Telefunken AG.

Ce système d'échantillonnage de signal basé sur la réception Eurocom est adapté pour des stations fixes ou mobiles, pour des utilisations tout particulièrement militaires.

EVU aktuell

Felddienstübung mit verschiedenen Uebermittlungsmitteln:

Rendez-vous am Zürichsee

sp. Am Wochenende vom 4./5. November 1978 führten die drei Sektionen Thalwil, Glarus und Zürichsee rechtes Ufer eine gemeinsame Felddienstübung an den Gestaden des Zürichsees durch. Im Vordergrund stand der Einsatz einer R-902 Verbindung. Diese Richtstrahlverbindung wurde mit einem SE-125 Netz, einem internen SE-208 Netz und einer SE-222 Verbindung ergänzt, wobei ein Drehbuch für einen abwechslungsreichen Übungsverlauf sorgte.

Übungsablauf

Nachdem die Materialtransporte bereits am Samstagmorgen durch den Übungsstab durchgeführt worden waren, konnten die sich einfindenden Übungsteilnehmer am Samstagnachmittag sofort «in die Hosen steigen». Ungewollt wurde auch das Organisationstalent des Übungsleiters auf eine harte Probe gestellt: In einer beispiellosen «Feuerwehraktion» konnte bei einer diensttuenden Einheit eine zur Gegenstation passende R-902 Richtstrahlstation ausgeborgt werden. So kostete die Falschlieferung lediglich Nerven und Benzin, brach jedoch nicht der ganzen Übung das Rückgrat.

Tücken

Nach der Begrüssung und der Befehlsausgabe wurden an beiden Standorten mit dem Aufbau der Richtstrahlstrecke begonnen. Diese konnte nach sehr kurzer Zeit SHF-mässig in Betrieb genommen werden. Die Tücken folgten: Nur dank kundiger Leitung eines semi-professionellen Drahtziehers wurde die rund fünfhundert Meter lange Strecke vom Richtstrahlstandort zum KP Albis vieradrig überbrückt. Die dabei auftretenden Schwierigkeiten bei der Unterquerung eines Feldweges in einem Kanalisationsrohr wurden mittels der genialen «Antennenrohr-Durchstoss-Schlaufen-Knoten-Rückzugtechnik» gemeistert. Diese

Aktion, welche fünf feldgraue Logiker völlig in Anspruch nahm, veranlasste dann auch eine Reihe von Passanten, ihren Spaziergang zu unterbrechen, und dem Schauspiel Beifall zu spenden. Nach der Lösung einiger weiterer technischer Probleme konnten darauf alle Verbindungen zeitgerecht hergestellt werden.

Jassprofessoren

Nach dem Durchspielen der beiden ersten Übungsphasen traf man sich zum Nachtessen. Anschliessend wurden die Jassprofessoren aufs Spielfeld gerufen. Erst nach Mitternacht und heftigen Interventionen konnten auch die letzten Probleme des «Farbangebens» gelöst werden.

Höchste Zeit: Im Albishaus wurde am Sonntagmorgen bereits um sechs Uhr die Tagwache geblasen. Kurz darauf machten sich die ersten Teams auf ihren Weg. Wegen eines unerklärlichen Ausfalles eines KFF konnte das SE-222 Netz nicht wie vorgesehen in Betrieb genommen werden. Improvisation hilft: Dies mag sich auch jener belgische Schäferhund gedacht haben, als er durch einen Biss in den Hintern eines Patrouillenmitgliedes dieses zu besonderer Eile bewegen konnte.

Übungsbesprechung: Zufriedene und lachende Gesichter. Technisch und kameradschaftlich hat jeder Teilnehmer von dem gründlich vorbereiteten und abwechslungsreichen Anlass profitiert. bit

