

Zeitschrift: Pionier : Zeitschrift für die Übermittlungstruppen
Herausgeber: Eidg. Verband der Übermittlungstruppen; Vereinigung Schweiz. Feld-Telegraphen-Offiziere und -Unteroffiziere
Band: 55 (1982)
Heft: 5

Artikel: Technik des Gleichwellenfunks
Autor: Stangl, Horst
DOI: <https://doi.org/10.5169/seals-561892>

Nutzungsbedingungen

Die ETH-Bibliothek ist die Anbieterin der digitalisierten Zeitschriften. Sie besitzt keine Urheberrechte an den Zeitschriften und ist nicht verantwortlich für deren Inhalte. Die Rechte liegen in der Regel bei den Herausgebern beziehungsweise den externen Rechteinhabern. [Siehe Rechtliche Hinweise.](#)

Conditions d'utilisation

L'ETH Library est le fournisseur des revues numérisées. Elle ne détient aucun droit d'auteur sur les revues et n'est pas responsable de leur contenu. En règle générale, les droits sont détenus par les éditeurs ou les détenteurs de droits externes. [Voir Informations légales.](#)

Terms of use

The ETH Library is the provider of the digitised journals. It does not own any copyrights to the journals and is not responsible for their content. The rights usually lie with the publishers or the external rights holders. [See Legal notice.](#)

Download PDF: 08.02.2025

ETH-Bibliothek Zürich, E-Periodica, <https://www.e-periodica.ch>

Horst Stangl, c/o BBC Brown Boveri, Baden

Technik des Gleichwellenfunks

Als Folge der zunehmenden Funkdichte und der daraus resultierenden Frequenzknappheit wird es immer schwieriger, mit herkömmlichen Mitteln eine lückenlose und ungestörte Funkversorgung grösserer Gebiete zu gewährleisten. Eine ökonomische Nutzung der vorhandenen Frequenzen wird in Zukunft unerlässlich sein. Die Wahl günstigerer Sendestandorte, der Einsatz von Antennen mit grösserem Gewinn oder die Erhöhung der Senderleistung lösen diese Probleme meistens nicht, da die damit verbundenen Nachteile, wie Auftreten von Überreichweiten und die Erhöhung der Störbarkeit des Funksystems, nicht akzeptabel sind. Dazu kommt, dass diese Mittel nur begrenzt eingesetzt werden können, da sie behördlich limitiert sind. Ein Weg, dieser Problematik zu begegnen, ist die Anwendung des Gleichwellenfunks. Diese Technik wird bevorzugt für weiträumige Flächen- und ausgedehnte Liniennetze mit verhältnismässig geringer Anzahl Mobilstationen. BBC hat in den letzten Jahren mehrere Gleichwellenfunksysteme erfolgreich realisiert.

Prinzip des Gleichwellenfunks

Unter Gleichwellenfunk versteht man das Betreiben mehrerer räumlich getrennter, ortsfester Sender innerhalb eines Funkversorgungsgebietes auf demselben Kanal, wobei alle Sender gleichzeitig dieselbe Information ausstrahlen. Dieses Verfahren erlaubt grundsätzlich zwei Anwendungen:

- Übertragung von Informationen in eine Richtung, wie dies beispielsweise bei Personrufanlagen der Fall ist.
- Übertragung von Informationen in beiden Richtungen zwischen beweglichen Funkeinrichtungen (Relaisbetrieb) oder zwischen einer Leitstelle und beweglichen Funkeinrichtungen.

Die Übertragung von Informationen in beiden Richtungen bedingt jedoch den Einsatz von mehreren ortsfesten Empfängern im Funkversorgungsgebiet, damit ein störungsfreier Empfang der beweglichen Sender gewährleistet ist. Eine Auswahl-Einrichtung (auch Diversity oder Votingsystem genannt) sorgt dafür, dass nur das Signal des Empfängers mit der besten Qualität weitergeleitet wird.

Technische Bedingungen

Das gleichzeitige Betreiben mehrerer Sender innerhalb eines Funkversorgungsgebietes und auf demselben Kanal verursacht normalerweise Interferenzstörungen. Diese treten in Überlappungsgebieten auf, da dort die Feldstärken zweier oder mehrerer Sender annähernd gleich sind. Sie werden durch die unterschiedlichen Frequenzen der Trägersignale verursacht. Verschiedene Laufzeiten und unterschiedliche Modulation der übertragenen Informationen bis

zum Empfänger der mobilen Funkanlage haben zusätzlich Modulationsverzerrungen zur Folge. Um dem Problem der Interferenzstörungen der Trägersignale zu begegnen, gibt es grundsätzlich zwei Methoden:

- Synchronisieren der Sendefrequenzen ($\Delta f_{HF} = 0$)
- Ableiten der Sendefrequenzen von hochstabilen Oszillatoren ($\Delta f_{HF} \leq 20$ Hz)

Da im zweiten Fall die Bedingung $\Delta f_{HF} \leq 20$ Hz erfüllt werden muss, fallen die Interferenzen ausserhalb des Hörbereiches und sind deshalb nicht störend. Diese Methode bezeichnet man auch als quasisynchroner Gleichwellenfunk. Sie wird bei der Realisierung solcher Systeme heute meistens vorgezogen, da beim synchronen Gleichwellenfunk ($\Delta f_{HF} = 0$) innerhalb von Gebieten gleicher Feldstärke permanente Auslöschungen der HF-Signale auftreten können. Um störende Modulationsverzerrungen, welche beim Empfang mehrerer Fixstationen auftreten können, zu vermeiden, ist eine phasen- und amplitudengleiche Modulation der Sender und das sorgfältige Studium der Ausbreitungsbedingungen notwendig.

Der Amplitudenwert des NF-Signales am Modulationseingang eines Senders steht im direkten Zusammenhang mit Frequenzhub bei FM bzw. Phasenhub bei PM. Auf den Übertragungswegen der Modulation zu den einzelnen, örtlich getrennten Fixstationen erleiden die NF-Signale, bedingt durch die unterschiedlichen Frequenzgänge, sogenannte Amplitudenverzerrungen. Ohne zusätzliche Massnahmen würden die HF-Signale mit unterschiedlichem Modulationsindex abgestrahlt werden. Bei praktischen Versuchen hat sich gezeigt, dass die Differenz der linearen Amplitudenverzerrungen innerhalb des zu übertragenden NF-Bereiches nicht grösser als 1 dB sein darf. Um diese Bedingung zu erfüllen, ist in den meisten Fällen der Einsatz von Entzerrer-Verstärkern unumgänglich.

Doch nicht nur die Amplitudengleichheit, sondern auch die Phasengleichheit der NF-Signale, mit welchen die Sender-Fixstationen moduliert werden, ist für die Qualität eines Gleichwellenfunknetzes von entscheidender Bedeutung. Ferner kommt hinzu, dass die Laufzeitdifferenzen nicht nur durch die unterschiedlichen Zubringerstrecken zu den einzelnen Fixstationen verursacht werden, sondern auch dadurch entstehen, dass die Hochfrequenzwege zu der mobilen Funkanlage nicht gleich sind. Auch hier haben Versuche gezeigt, dass eine Laufzeitdifferenz von $30 \mu\text{sek.}$ (ΔT_{max}) noch zulässig ist, ohne die Qualität des empfangenen NF-Signals wesentlich zu beeinflussen. Da die Laufzeitdifferenz, verursacht durch die Wegunterschiede der HF-Signale zum mobilen Empfänger, bei der Planung eines Gleichwellenfunknetzes nicht beliebig beeinflusst werden kann, ist es von äusserster Wichtigkeit, dass die Fixsender phasengleich moduliert werden. Dies wird durch die Anwendung von Laufzeitgliedern in den Zubringerstrecken erreicht. Voraussetzung jedoch ist der Einsatz gleicher Sendertypen ohne nennenswerte Unterschiede ihrer Systemparameter.

Wahl der Senderstandorte

Die Wahl der optimalen Senderstandorte innerhalb eines Funkversorgungsgebietes wird von folgenden Bedingungen beeinflusst:

- Gleichbleibende Empfangsqualität
- Lückenlose Überdeckung

Die Empfangsqualität wird im wesentlichen in jenen Gebieten beeinflusst, in welchen das ΔT_{max} überschritten wird. Unter der Annahme $\Delta T_{\text{max}} = 30 \mu\text{sek.}$ entsteht zwischen zwei Fixstationen ein Gebiet, innerhalb welchem ein verzerrungsarmer Empfang gewährleistet ist (siehe Bild 1).

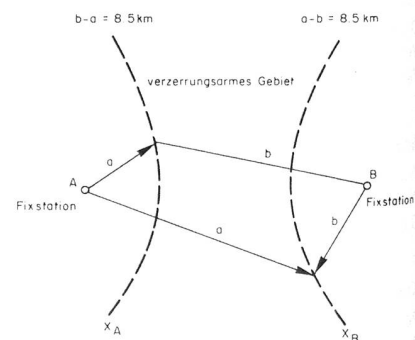


Bild 1: Zwischen den beiden Hyperbelsegmenten ist ein verzerrungsarmer Betrieb möglich, weil die Laufzeitdifferenzen $30 \mu\text{sek}$ nicht überschreiten.

Überschreitet ein mobiler Funkteilnehmer die sogenannte Laufzeitdifferenz-Hyperbel (X_A) in Richtung A, ist darauf zu achten, dass die Bedingung $E_{HFA} - E_{HFB} \geq 10$ dB erfüllt ist (siehe Bild 2). Dadurch wird erreicht, dass das störere

de Signal der Station B wegen der HF-Unterdrückung des Empfängers in der mobilen Funkstation nicht mehr empfangen wird.

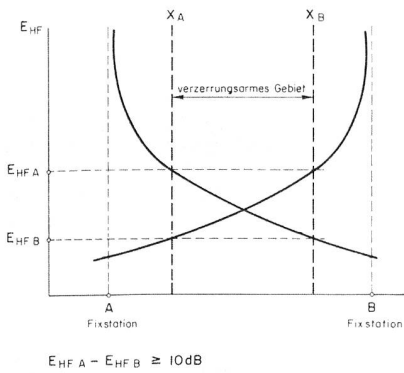


Bild 2: Ausserhalb des verzerrungsarmen Gebietes ist ebenfalls ein ungestörter Betrieb möglich, wenn das eine Signal mindestens 10 dB grösser ist als das andere.

Werden bei der Planung diese Laufzeit- und Feldstärkebedingungen innerhalb des gesamten Funkversorgungsbereiches berücksichtigt, ist eine gleichbleibende Qualität gewährleistet. Dies bedingt jedoch eine genaue Kenntnis der Topographie, und in den meisten Fällen sind für die Planung Ausbreitungsmessungen unumgänglich.

Nicht immer ist es möglich, unter den beschriebenen Bedingungen eine lückenlose Funküberdeckung zu erreichen. Reflexionen, welche in herkömmlichen Funknetzen einen Funkverkehr innerhalb von abgeschatteten Gebieten noch möglich machen, können sich speziell in Gleichwellenfunknetzen wegen der geforderten Laufzeitbedingungen als sehr störend erweisen. Ein Weg, diesem Problem zu begegnen, ist der Einsatz von Einfrequenzrelais.

zweiten Antenne zugeführt. In umgekehrter Richtung durchläuft das Signal (f_3) die gleichen Funktionseinheiten. Die Gesamtverstärkung der Geradeausverstärker beträgt ca. 70 dB. Dies bedingt, dass die Antennenentkopplung mindestens 90 dB betragen soll.

Dies erreicht man durch folgende Massnahmen:

- Räumliche Trennung der beiden Antennen unter Ausnutzung der topographischen Abschattungen
- Einsatz von Antennen mit grossem Vorwärts-Rückwärtsverhältnis

Bild 4 zeigt ein Anwendungsbeispiel für ein Einfrequenzrelais. Die Mobilstation M_1 möchte mit der Mobilstation M_3 Verbindung aufnehmen. Das Signal (f_1) wird von der Fixstation F empfangen und wieder ausgestrahlt (f_2 , Relaisbetrieb). Da sich die Mobilstation M_3 in einem Gebiet (a) befindet, welches nicht im Funkbereich von F liegt, würde normalerweise M_3 nicht erreichbar sein. Nun wird aber f_2 von RI 1 empfangen, verstärkt und über RI 2 wieder abgestrahlt.

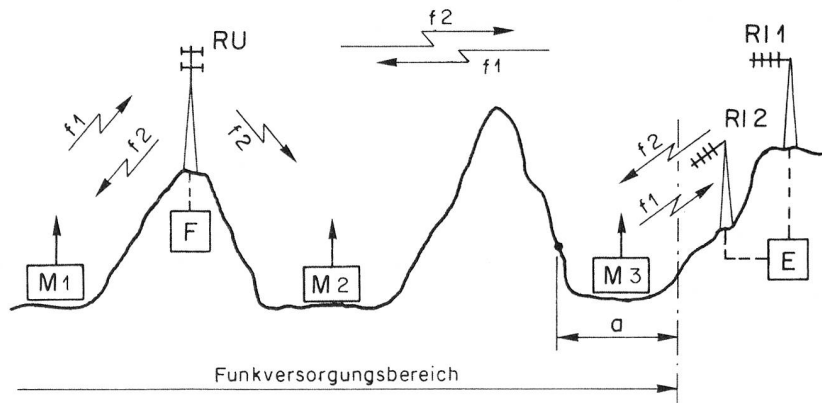


Bild 4: Links ist eine gewöhnliche Relaisstation mit zwei Mobilstationen gezeichnet. Die Mobilstation M3 (rechts) wird nur über ein Einfrequenzrelais erreicht.

Einfrequenzrelais

Die Funktionsweise ist in Bild 3 dargestellt. Von einer Antenne kommend, gelangt das Signal (f_1) über einen Duplexer (D) zu einem Kleinsignalverstärker (KSV). Das nachgeschaltete Filter (F) dient dazu, eine gewisse Selektion zu

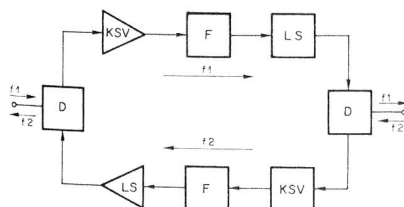


Bild 3: Einfrequenzrelais bedingen örtlich getrennte Antennen, um eine Entkopplung von mindestens 90 dB zu erreichen.

erreichen, um nicht unnötig Frequenzen im selben Frequenzband wieder abzustrahlen. Dieses Filter darf nicht zu schmal sein, da die Laufzeit möglichst klein zu halten ist. Das Ausgangssignal des Leistungsverstärkers (LS) wird über den nachgeschalteten Duplexer einer

Automatische Empfängerauswahl

Um auch in der Richtung von den mobilen oder tragbaren Funkgeräten eine lückenlose Ausleuchtung des Versorgungsgebietes zu erreichen, werden die Fixsender durch normalerweise am selben Standort installierte Empfänger ergänzt. Es können jedoch auch unterschiedliche Standorte sein, wenn dies aus Gründen der Ausbreitung erforderlich ist.

Da in der Regel die mobile Funkanlage mehrere Empfänger erreicht, ist es notwendig, eine Auswahl zu treffen, das heisst mittels einer Einrichtung nur jenen Empfänger auszuwählen, welcher das beste Resultat liefert. Beurteilungskriterien können sein:

Entweder man wählt jenen Empfänger, welcher das stärkste Signal empfängt und blockiert die anderen, oder man prüft die Signal-Rauschabstände der NF-Signale und wertet nur jenes mit dem besten Resultat aus. Der Entscheid, welches System man anwendet, hängt vorwiegend von der Netzkonfiguration ab.

Einfrequenzrelais

Modulationszubringer

Die Ansteuerung der verschiedenen Fixsender kann entweder über drahtgebundene Systeme oder über Funkstrecken erfolgen (Bild 5 und 6).

$S_{1,2,3}$ = Gleichwellensender
 LS = Linksender
 LE_{1,2,3} = Linkempfänger
 LA_{1,2} = Laufzeitausgleich
 Annahme: $T_1 < T_3 > T_2$

Wird an den Fixstationen nur ein HF-Kanal ausgestrahlt, sind diese Modulationszubringer entweder galvanische Leitungen oder 1-Kanal-Links. In diesen Fällen genügt eine Kompensation der linearen Verzerrungen und der Abgleich der konstanten Laufzeit für alle Standorte innerhalb der zu übertragenden Bandbreite.

$S_{1,2,3}$ = Gleichwellensender
 EV_{1,2,3} = Entzerrungsverstärker
 LA_{1,2} = Laufzeitausgleich
 Annahme: $T_1 < T_3 > T_2$

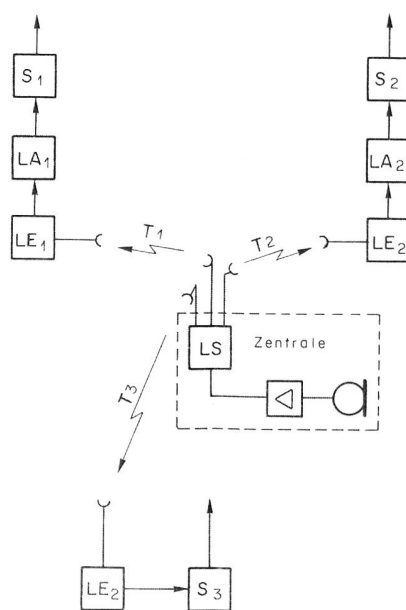


Bild 5: Gleichwellenfunknetz mit Linkzubringern

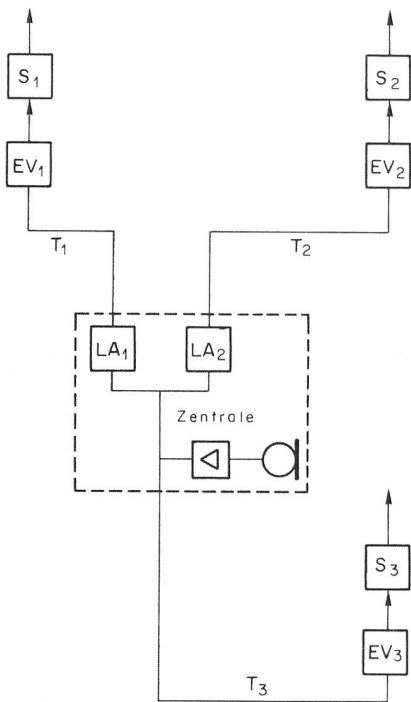


Bild 6: Gleichwellenfunknetz mit galvanischen Zubringern.

Werden jedoch an den Fixstationen mehrere HF-Kanäle ausgestrahlt und setzt man in die Modulationszubringerstrecken Frequenzmultiplex-Systeme ein, so wird das Problem komplexer. In diesem Fall entstehen durch die nicht identischen Trägersignale an den verschiedenen Standorten Phasen- und Trägerfehler, wel-

che das System in dieser Form als Zubringer ungeeignet machen. Die Abhilfe besteht darin, einen Hilsträger mit zu übertragen, welcher es ermöglicht, eine frequenz- und phasenstarre Demodulation zu gewährleisten, um somit die an ein Gleichwellenfunknetz gestellten Bedingungen zu erfüllen.

Merkmale des Gleichwellenfunks

- Ökonomische Nutzung der vorhandenen Frequenzen durch das Betreiben aller Sender auf demselben Kanal.
- Durch kleine Sendeleistungen und niedere Antennenhöhen keine Überreichweiten und geringere Störbarkeit.
- Möglichkeit zur nachträglichen Erweiterung des Funkversorgungsbereiches.
- Einfache Bedienung, da keine Kanalsuche oder Kanalschaltung notwendig ist. Dadurch wird eine hohe Erreichbarkeit der Funkteilnehmer gewährleistet.
- Keine Zusatzausrüstung im Fahrzeug, dadurch preisgünstiges Mobil-Funkgerät.
- Durch den Einsatz von mehreren Empfängern im Funkversorgungsgebiet ist auch die Verwendung von Handfunksprechgeräten mit geringer Sendeleistung möglich.
- Bei Ausfall einer Basisstation ist der Funkbetrieb nicht im ganzen Funkversorgungsgebiet gestört, was zu einer hohen Zuverlässigkeit des Systems führt.

Alle diese Pluspunkte werden neben weiteren Gründen ausschlaggebend sein, dass in Zukunft die Technik des Gleichwellenfunks vermehrt angewendet wird. ●

TÉLÉCOMMUNICATIONS CIVILES

Radio System Harris

Pour garder la liaison en conditions extrêmes les armées ont besoin d'un matériel fonctionnel et fiable. Harris Equipements Distributors Ltd, 1215 Genève-Aéroport, nous a communiqué tous les renseignements utiles concernant un émetteur-récepteur produit par cette firme.

En temps de paix, la fiabilité des communications à moyenne et longue distance par les lignes de téléphone et des relais radio, que ce soit par satellite ou par station répétrice au sol, est parfaitement acceptable. S'agissant de réseaux militaires tactiques cependant, des installations fixes de ce type sont très insuffisantes en ce qui concerne leur mobilité et sont vulnérables au brouillage et à la destruction par actions ennemies. Dans beaucoup de régions du monde, des installations extensibles de communications n'existent tout simplement pas pour des raisons soit économiques soit géographiques. C'est pourquoi les organisations militaires se reposent de plus en plus sur les liaisons HF comme moyen normal et de secours

en ce qui concerne la transmission de point à point de la voix ou de données digitales dans les opérations de campagne. En sélectionnant convenablement les équipements (choix judicieux de la puissance de l'émetteur, et des antennes) ainsi que les fréquences convenables rapprochées des F.O.T., des communications radio extrêmement fiables peuvent être effectuées sous les conditions les plus difficiles tant du point de vue climatique que du point de vue du terrain. Etant d'autre part construites dans des boîtiers relativement petits et de poids léger, leur mobilité et leur indépendance par rapport aux installations fixes sont des caractéristiques extrêmement valables des émetteurs-récepteurs tactiques HF.

RF-4000

Les équipements RF-4000 séries 400 WHF radio ont été développés spécifiquement en vue d'applications militaires sur véhicules au sol. Il s'agit d'un système simple, flexible, très robuste et très fiable avec haute puissance d'émission et des caractéristiques opérationnelles qui les rendent parfaitement applicables à des installations de base. Le besoin d'équipements auxiliaires et d'opérateurs spécialement entraînés a été minimisé. Le système a été testé en campagne d'une manière extensive et est maintenant en production en grandes quantités.

Description

La composition de base des radios RF-4000 consiste en trois éléments principaux:

- a) le récepteur-exciteur RF-4040,
- b) l'amplificateur de puissance RF-4030, et
- c) le coupleur d'antenne RF-4031.

Ces trois éléments peuvent être montés et interconnectés pour en faire une station compacte, transportable et pouvant être installée sur véhicule. Ils peuvent également être installés séparément si le besoin s'en fait sentir pour des raisons, par exemple, de protection ou de camouflage.

Le système RF-4000 fournit des communications à longue distance en phonie, CW, téléscripteur ou transmission de données en opération simplex ou semi duplex en liaison avec n'importe quel autre équipement radio opérant sur la même fréquence dans la bande HF (2.0000 à 29.9999 MHz) et utilisant le même type de modulation, y compris USB ou LSB. Un modulateur-démodulateur TTY à large bande (± 425 Hz) fait partie intégrante du RF-4040 récepteur-exciteur. Un total de 280 000 fréquences séparées, dérivées de la fréquence standard du TCXO peuvent être sélectionnées soit digitalement (6 boutons) ou à travers 30 canaux présélectionnés. Les boutons de contrôle de la programmation par canaux des fréquences simplex ou semi-duplex, ainsi que l'indication par LED à 7 segments des canaux et l'affichage des fréquences émission-réception sont installés sur le panneau avant du RF-4040.

RF-4040

Dans sa fonction essentielle, le récepteur-exciteur RF-4040 sert de centre de contrôle et de commande pour le système RF-4000, à la disposition de l'opérateur lui-même.

Il fournit le contrôle et l'affichage des canaux et des fréquences, le choix des modes, les organes de contrôle émission-réception BLU et accord, de même que les entrées et sorties des signaux BF et de transmission de données. Dans sa fonction émission, il produit un signal BLU modulé d'environ 250 mW à la fréquence d'opération sélectionnée. Les signaux RF reçus sont convertis et démodulés. Les signaux audio sont conduits au casque ou au haut-parleur ou encore au convertisseur TTY lorsqu'on est en mode TTY. Deux options permettant de sélectionner la sélectivité et de supprimer les signaux indésirables sont à disposition, soit sous forme de filtres harmoniques de demi-octave ou de filtres commandés digitalement dans toute la gamme de la bande passante.

Tous les interrupteurs et boutons de contrôle du panneau avant sont asservis à un centre de