

Videotex für militärische Anwendungen

Autor(en): **Schmid, P.E.**

Objektyp: **Article**

Zeitschrift: **Pionier : Zeitschrift für die Übermittlungstruppen**

Band (Jahr): **56 (1983)**

Heft 3

PDF erstellt am: **22.07.2024**

Persistenter Link: <https://doi.org/10.5169/seals-561315>

Nutzungsbedingungen

Die ETH-Bibliothek ist Anbieterin der digitalisierten Zeitschriften. Sie besitzt keine Urheberrechte an den Inhalten der Zeitschriften. Die Rechte liegen in der Regel bei den Herausgebern. Die auf der Plattform e-periodica veröffentlichten Dokumente stehen für nicht-kommerzielle Zwecke in Lehre und Forschung sowie für die private Nutzung frei zur Verfügung. Einzelne Dateien oder Ausdrucke aus diesem Angebot können zusammen mit diesen Nutzungsbedingungen und den korrekten Herkunftsbezeichnungen weitergegeben werden. Das Veröffentlichen von Bildern in Print- und Online-Publikationen ist nur mit vorheriger Genehmigung der Rechteinhaber erlaubt. Die systematische Speicherung von Teilen des elektronischen Angebots auf anderen Servern bedarf ebenfalls des schriftlichen Einverständnisses der Rechteinhaber.

Haftungsausschluss

Alle Angaben erfolgen ohne Gewähr für Vollständigkeit oder Richtigkeit. Es wird keine Haftung übernommen für Schäden durch die Verwendung von Informationen aus diesem Online-Angebot oder durch das Fehlen von Informationen. Dies gilt auch für Inhalte Dritter, die über dieses Angebot zugänglich sind.

P. E. Schmid, Dr. sc. techn. ETHZ, c/o Standard Telephon und Radio AG, Zürich:

Videotex für militärische Anwendungen

Videotex-Systeme sind computergestützte Informations- und Kommunikationssysteme zur Benutzung durch ein breites Publikum. Der Videotex-Teilnehmer tritt dabei mit Datenbanken in Verbindung, aus welchen er mit einer einfachen Dialogprozedur Text- und Grafik-Informationen aus einem breiten Angebot selektiv abrufen kann. Die Darstellung der Information erfolgt auf dem Bildschirm eines Fernsehgerätes, welches durch einen sogenannten Videotex-Decoder ergänzt wurde (Haushalt), oder auf einem speziellen Videotex-Terminal (für geschäftliche Anwendungen). Die Information wird mittels einfacher Sprachband-Modems über das Telefonwählnetz zum Teilnehmer übertragen, nicht als Videobild, sondern in komprimierter, codierter Form. Die Bildsynthese erfolgt beim Teilnehmer mittels des Videotex-Decoders.

Neben dem reinen Informationsabruf bietet Videotex dem Teilnehmer noch weitere Möglichkeiten. Dank der Interaktivität kann der Benutzer mit Anbietern von Diensten verschiedenster Art in einen echten *Dialog* treten. Hier liegt auch der wesentliche Unterschied zu Teletext, einem verwandten System. Bei Teletext werden im Fernsehsignal bisher unbenutzte Zeilen zur Übertragung einer begrenzten Anzahl Schrift- und Grafiktafeln ausgenutzt. Die Übertragung der Teletext-Information erfolgt kontinuierlich und kann von den Informationsempfängern nicht beeinflusst werden. Besitzer von mit Teletext-Decodern ausgerüsteten Fernsehgeräten können lediglich bestimmen, welche der ohnehin ausgesendeten Texttafeln auf ihrem Bildschirm dargestellt werden soll. Es handelt sich hier, im Gegensatz zu Videotex, nicht um einen Dialog mit dem System.

Unterschiede zu kommerziellen interaktiven Systemen

Wie unterscheidet sich Videotex von konventionellen, interaktiven Computersystemen mit Bildschirmterminals? Zunächst durch das *Teilnehmer-Terminal* selbst: Videotex wird, von seiner Zielsetzung und seinen Einsatzmöglichkeiten her gesehen, eine *grosse Verbreitung* finden. Dies bedeutet, dass mit Videotex-Decodern ausgerüstete TV-Geräte in sehr grossen Stückzahlen hergestellt werden können. Im Vergleich zu herkömmlichen Bildschirmterminals werden Videotex-Terminals wesentlich *billiger* sein, besonders wenn man bedenkt, dass bei Videotex farbige Darstellung zum Standard gehört, und dass ein Videotex-Terminal (mindestens im Heimgebrauch) auch als normales Fernsehgerät benutzt werden kann. Ausserdem sind bei einem Preis-Leistungs-Vergleich auch die Grafikmöglichkeiten von Videotex-Terminals zu berücksichtigen. Auch spezielle Videotex-Terminals (z. B. für geschäftliche An-

wendungen) werden von diesem Kostentrend profitieren, da die massengefertigten Videotex-Decoder auch dort eingesetzt werden. Farbdisplays werden heute bei konventionellen Computer-Terminals wegen ihres hohen Preises nur für spezielle Anwendungen eingesetzt. Bei Videotex ist Farbe eine Selbstverständlichkeit. Ein weiteres wesentliches Merkmal von Videotex ist seine *einfache Bedienung*. Die Bedienungsprozeduren zusammen mit den vom System angebotenen «Menü»-Auswahlverfahren und Benutzerführungen ermöglichen es jedermann, ein Videotex-Terminal zu gebrauchen. Auch der nur gelegentliche Benutzer von Videotex wird nicht benachteiligt. Bei Videotex-Systemen kann der Benutzer eigene Daten am eigenen Terminal eingeben. Dies ermöglicht eine dezentrale Erfassung von Daten am Ort, wo diese anfallen. Die Dezentralisierung der Datenerfassung geht dabei wesentlich weiter als bei konventionellen Computersystemen, wenn man bedenkt, dass Videotex im Haushaltbereich grosse Verbreitung finden wird.

Beweggründe für militärische Anwendungen

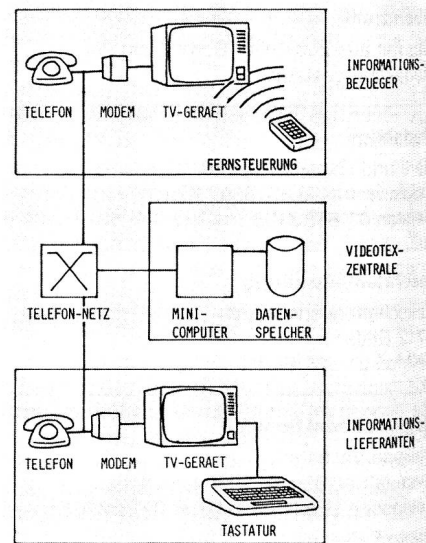
Die Lücke zwischen den technologischen Möglichkeiten und den bei den Truppen eingeführten Führungssystemen, welche rechnergestützt arbeiten, nimmt laufend zu. Einer der Gründe ist dabei bei den im Westen gebräuchlichen, langwierigen Beschaffungsvorschriften zu suchen. Andererseits kann sich – angesichts der sich verknappenden Finanzmittel – eigentlich niemand mehr die teuren, komplexen Systeme leisten, welche in unzähligen Studien konzipiert werden. Ein möglicher Ausweg aus dem obigen Dilemma besteht darin, dass *selektiv* immer dort auf *militärische Sonderentwicklungen verzichtet* wird, wo zivile Lösungen weitgehend übernommen werden können. Die nachfolgenden Aus-

führungen sollen zeigen, dass sich die in den achtziger Jahren im zivilen Bereich ausbildenden Videotex-Systeme besonders gut eignen, um bestimmte Lücken bei den rechnergestützten Führungssystemen rasch und kostengünstig auszufüllen.

Grundstruktur von Videotex-Systemen

Ein Videotex-System besteht grundsätzlich aus:

- einer Videotex-Zentrale zur Datenspeicherung, zur Vermittlung, Einsammlung, Verteilung und Verwaltung der Informationen.
- Die von einer Zentrale zu bedienenden Teilnehmer, mit deren Ausrüstungen für die Informationslieferanten und die Informationsbezügler.

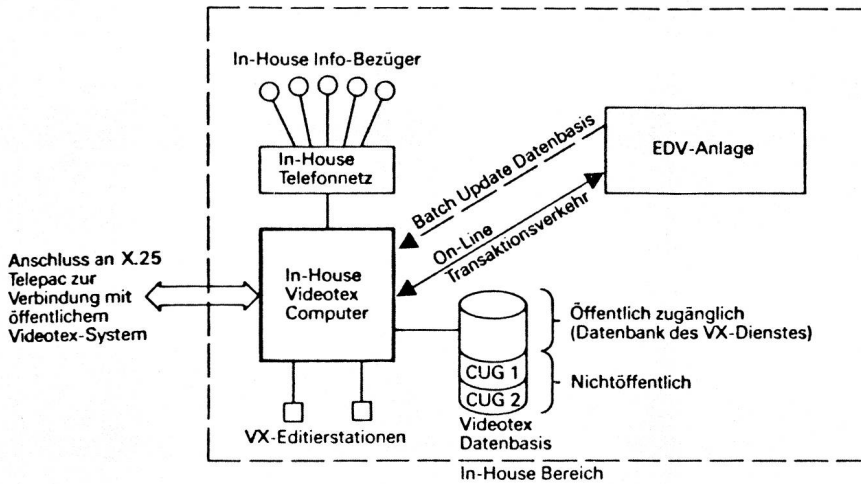


Grundstruktur des Videotex-Systems.

Nichtöffentlicher Videotex-Einsatz

Nichtöffentliches Videotex bietet Dienste an, welche lediglich einer bestimmten Gruppe von Teilnehmern zugänglich sind. Dabei können sich die Teilnehmer der Gruppe in einem räumlich begrenzten Bereich befinden, oder die Gruppenteilnehmer halten sich in verschiedenen Regionen auf.

Nichtöffentliches Videotex kann auf verschiedene Arten realisiert werden: Einerseits mit *In-House-Videotex-Systemen*, welche vom Benutzer des Systems selbst betrieben werden. Solche «In-House»-Videotex-Systeme können auch auf einer eigenen Computeranlage imple-



In-House-Videotex-Systeme können sowohl ausschliesslich im eigenen Bereich eingesetzt als auch mit öffentlich zugänglichen Systemen kombiniert werden.

mentiert werden, auf welcher gleichzeitig noch andere Applikationen des Benutzers laufen. Es ist auch denkbar, Videotex-Terminals an einen Videotex-Front-Endprozessor anzuschliessen, welcher mit einer konventionellen EDV-Anlage verbunden ist.

Nichtöffentliches Videotex kann sich aber auch der Dienstleistung *Geschlossene Benutzergruppen* bedienen. Solche *Closed User Groups (CUG)* werden vom öffentlichen Videotex-Dienst zur Verfügung gestellt, wobei ein Informationslieferant die Möglichkeit hat, sein im System gelagertes Informationsangebot nur wenigen durch ihn bestimmten Teilnehmern zugänglich zu machen. «Closed User Groups» können ebenfalls auf am öffentlichen Videotex-System angeschlossenen Datenbanken gemietet werden. Der Zugang der CUG-Benutzer erfolgt dabei nach wie vor über das öffentliche Videotex-System.

Schliesslich ist es denkbar, ein «In-House»-Videotex-System am öffentlichen Videotex-System anzuschliessen. Dabei kann das Informationsangebot partiell oder in seiner Gesamtheit mittels CUG geschützt sein. Für den ungeschützten Teil des Informationsangebotes verhält sich das «In-House»-Videotex-System wie eine Datenbank des öffentlichen Videotex-Dienstes (d. h. jedermann zugänglich).

Den geschützten Teil erreichen räumlich abgesetzte CUG-Teilnehmer via Zugang zum öffentlichen Videotex-Dienst, während «In-House»-Teilnehmer das private Videotex-System direkt erreichen (via Haustelesonzentrale).

Ausblick auf militärische Videotex-Einsätze

Mit der eingangs genannten Prämisse, dass zivile Videotex-Lösungen möglichst unverändert genutzt werden sollten, lässt sich ein militärischer Anwendungsrahmen leicht abstecken. Nachdem bekanntlich die zivilen und militärischen Organisationsstrukturen bestimmte Ähnlichkeiten aufweisen, wird sich Videotex beim Militär voraussichtlich in enger Anlehnung an innerbetriebliche Applikationen bei grösseren Unternehmen entwickeln.

Vor diesem Hintergrund sind somit folgende Einsatzmöglichkeiten denkbar:

- Lage- und Wetterkarten, Statusboards
- Organigramme (ordre de bataille)
- Kurvenverläufe, Balkendiagramme, Histogramme
- Meldewesen (Datensammlung) wie Nachrichtendienst
- Elektronische Aufklärung
- Wetterdienst
- Logistik
- Ausbildungshilfen

Bezüglich der militärischen Eignungsmerkmale sind folgende Kommentare angebracht:

- Für die *Miliztauglichkeit* spielen die niedrige Bitrate (1200 bit/s) und die Standard-Schnittstellen, besonders bei der Übertragung via Truppenleitungen, eine wichtige Rolle.
- Unter dem Stichwort *Qualität der Information* wird zuletzt auf bedürfnisgerechte Verteilung bzw. Darstellung hingewiesen. Deswegen wurden beim experimentellen Videotex-System TELETIDE bei der NATO drei verschiedene Benutzerstationen vorgesehen:

Merkmale des militärischen Videotex-Systems

Miliztauglich

- benutzerfreundlich
- kosteneffizient
- Standard-Schnittstellen (TRP TF-/Daten-/Video-Leitungen)
- Standard-Protokolle (ab 1983)

Qualität der Information/Kommunikation

- umfassender und übersichtlicher
- schneller und aktueller
- selektiver Zugriff jederzeit möglich
- stufengerecht aufbereitet
- bedürfnisgerecht verteilt und dargestellt

Rationelle Informationsverwaltung

- reduzierte Papierflut
- rechnergestützt, aufbereiten, aufdatieren, ordnen, abspeichern
- Journalführung und Benutzerstatistik

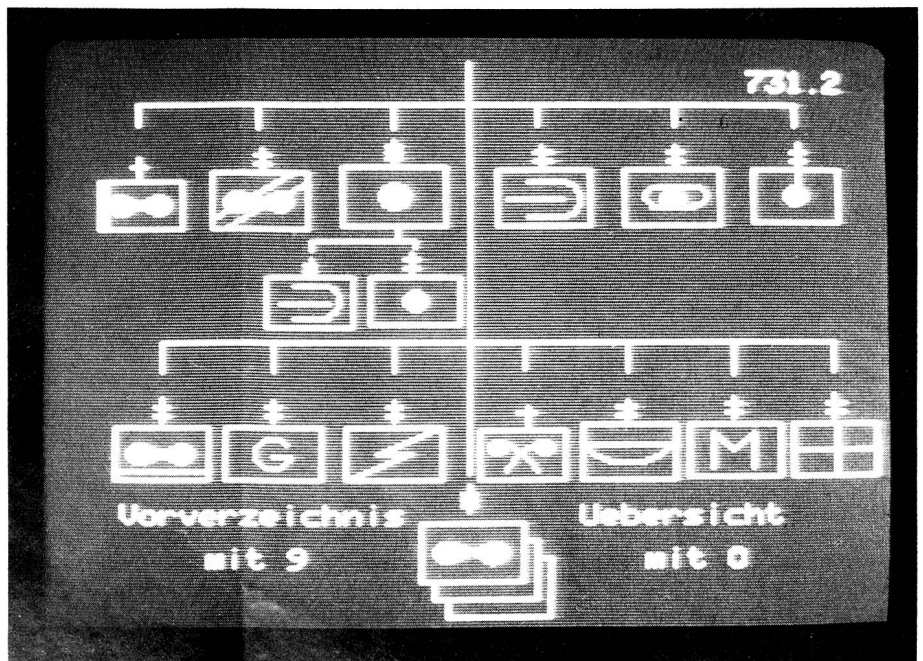
Informationssicherung

- geschlossene Benutzergruppen (CUG)
- hierarchische Benutzer-Privilegien
- «Inhouse» Videotex-Systeme (gesicherte Umgebung)
- Leitungs-Chiffrierung erleichtert (1200 bit/s, V 24)

Stufenweise Realisation

- 1982 lieferbar: Kosten-effiziente «Inhouse» Videotex-Systeme inkl. Informations-Aufbereitungs-Hardware/Software (256×200 Bildpunkten)
- Mögliche Erweiterungen:
 - «Gateways» zu EDV-Anlagen/Rechnern des EMD
 - IB/IL-Ausrüstungen für 512×256 Bildpunkten
 - Kombination mit Fernsehanlagen (CCTV)

Anzahl	Bildschirm-diagonale	Betrachter-distanz	Arbeits-modus
1..2	30..35 cm	0,5..1 m	Individuell
3..5	60..70 cm	1...2 m	Gruppenarbeit
10..15	1,5..2 m	2...4 m	Rapporte



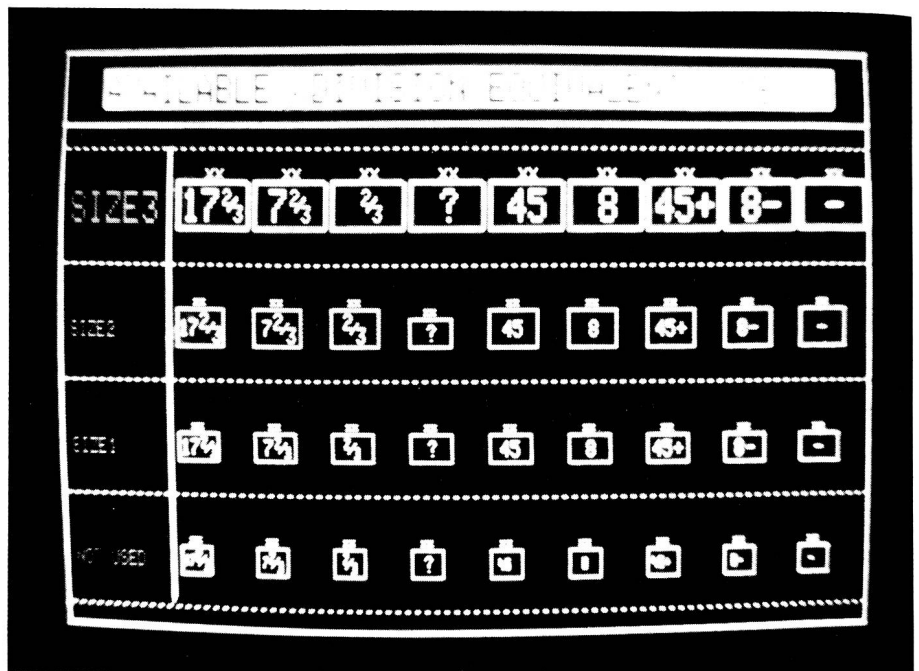
Darstellung einer Ordre de bataille mit einer Auflösung um 256×200 Bildpunkten (STR).

Die Realisation und Erprobung von Videotex-Applikationen im Militärbereich wird vor allem dadurch begünstigt, dass experimentelle Inhouse-Systeme mit kostengünstigen Kleinrechnern (beispielsweise DEC PDP 11/23) bereits ein erstaunliches Spektrum von Funktionen erbringen. Die von STR auf PDP-11- und VAX-11-Rechnern entwickelte Software (auch für die automatische Angebotserstellung) berücksichtigt dabei bereits auch die bildpunktorientierte Grafik, welche beispielsweise für Lagekarten unerlässlich ist.

Die Bildauflösung der kommerziell erhältlichen TELIDON-Decoder ist gegenwärtig noch auf 256×200 Bildpunkte beschränkt, obwohl die TELIDON-Bildcodierung von Anfang an auch für höhere Auflösungen ausgelegt wurde. Das beim Shape Technical Centre ebenfalls auf DEC PDP 11 Rechnern realisierte System TELETIDE verwendet hingegen bereits TELIDON-Decoder mit 512×256 Bildpunkten, wodurch die Darstellung von Lagekarten und Signaturen wesentlich verbessert wird.

Durch den Einsatz bei *Stabsrahmen-Übungen* wurde das System TELETIDE erprobt, beurteilt und laufend verbessert. Heute bietet das System die folgenden Dienstleistungen:

- Bereitstellen von führungsrelevanten Informationen für die höchsten Entscheidungsgremien und grafische Lagedarstellung auf elektronisch gespeicherten Hintergrundkarten.
- Einfach bedienbares Retrievalsystem und Filterprozesse für die Stabsgruppen.
- Integration und Vernetzung von Teilsystemen. Hier werden beispielsweise Systeme wie WWMCCS, Early Warning System und grafische Teilsysteme an das Retrievalsystem angekoppelt und damit Lagebeiträge aus diesen Systemen in das TELETIDE-System übernommen.



Möglichkeiten der Symbol-Darstellungen des Systems TELETIDE (512×256 Bildpunkte).

Das Experimentalsystem TELETIDE ist jetzt von den Benutzern voll akzeptiert und wird in allen Übungen genutzt, bis ein operationelles Nachfolgesystem realisiert ist.

Die bisher gemachten Erfahrungen mit TELETIDE stellen eindeutig unter Beweis, dass auf dem Gebiet Videotex die zivile Lösung rasch für militärische Nutzung übernommen werden kann. ●

(Gekürzte Fassung eines Referats, gehalten am Kolloquium «Krieg im Äther» an der ETH Zürich, 1982)

taires. La portée visuelle du signe est souvent de beaucoup inférieure à une distance de 1000 mètres.

Les armes modernes rendent donc nécessaires de nouveaux procédés d'identification pour que les moyens de transports sanitaires – terrestres, maritimes et aériens – soient respectés et protégés, même en dehors du champ visuel des signes protecteurs qu'ils portent, et quelles que soient les armes à longue portée utilisées par les parties au conflit.

Identification en temps de paix

Les aéronefs sanitaires sont des avions ou des hélicoptères, soit civils, soit militaires, permanents ou temporaires.

Lorsqu'il s'agit d'aéronefs sanitaires civils, ils sont soumis aux mêmes règles que les aéronefs civils, notamment en ce qui concerne leur identification. Ils obéissent aux prescriptions de l'Organisation de l'aviation civile internationale (OACI) et se conforment aux instructions des services de contrôle régionaux chargés de la sécurité de la navigation aérienne. Ils ne portent le signe de la croix rouge que s'ils sont au service d'une organisation de la Croix-Rouge. Ces aéronefs sanitaires civils peuvent se faire identifier en tant que tels en mentionnant leur mission médicale ou de transport sanitaire dans le plan de vol qu'ils déposent à l'aéroport de départ et qui sera communiqué à l'aéroport d'arrivée. S'ils effectuent une évacuation de blessés ou de malades nécessitant des soins urgents, le pilote, en faisant l'approche de l'aéroport d'arrivée, pourra obtenir la priorité d'atterrissage parfois indispensable.

Les aéronefs sanitaires militaires, effectuant en temps de paix des vols d'évacuation de personnes blessées ou malades, civiles ou militaires, observent les mêmes procédures que les aéronefs civils en ce qui concerne la sécurité de la navigation aérienne et leur identification, du moins lorsque leurs vols interfèrent dans les services de contrôle de la navigation aérienne civile, ce qui est presque toujours le cas.

TÉLÉCOMMUNICATIONS CIVILES

Philippe Eberlin, conseiller technique du CICR

L'identification des aéronefs sanitaires en période de conflit armé

PV. Notre magazine a consacré dans ses Nos 10/82 et 11-12/82 un article traitant de la législation protégeant les navires neutres en période de conflits et la description du système DAUPHIN, signé du même auteur. Nous sommes heureux de publier une étude sur un sujet proche qui intéressera tant les militaires que les pacifistes.

Cet article est extrait de la Revue internationale de la Croix-Rouge (Juillet /août 1982, No 736) avec autorisation de l'auteur.

Depuis la fin de la seconde guerre mondiale, l'évolution technologique dans le domaine des armements a fait naître des armes de plus en plus perfectionnées. Les plus dangereuses pour les moyens de transports aériens protégés

par les conventions de Genève du 12 août 1949 sont les missiles téléguidés à tête chercheuse, dont le rayon d'action dépasse la portée visuelle des signes protecteurs reconnus par ces Conventions et arborés sur les aéronefs sani-