

Zeitschrift: Pionier : Zeitschrift für die Übermittlungstruppen
Herausgeber: Eidg. Verband der Übermittlungstruppen; Vereinigung Schweiz. Feld-Telegraphen-Offiziere und -Unteroffiziere
Band: 56 (1983)
Heft: 6

Rubrik: Panorama

Nutzungsbedingungen

Die ETH-Bibliothek ist die Anbieterin der digitalisierten Zeitschriften auf E-Periodica. Sie besitzt keine Urheberrechte an den Zeitschriften und ist nicht verantwortlich für deren Inhalte. Die Rechte liegen in der Regel bei den Herausgebern beziehungsweise den externen Rechteinhabern. Das Veröffentlichen von Bildern in Print- und Online-Publikationen sowie auf Social Media-Kanälen oder Webseiten ist nur mit vorheriger Genehmigung der Rechteinhaber erlaubt. [Mehr erfahren](#)

Conditions d'utilisation

L'ETH Library est le fournisseur des revues numérisées. Elle ne détient aucun droit d'auteur sur les revues et n'est pas responsable de leur contenu. En règle générale, les droits sont détenus par les éditeurs ou les détenteurs de droits externes. La reproduction d'images dans des publications imprimées ou en ligne ainsi que sur des canaux de médias sociaux ou des sites web n'est autorisée qu'avec l'accord préalable des détenteurs des droits. [En savoir plus](#)

Terms of use

The ETH Library is the provider of the digitised journals. It does not own any copyrights to the journals and is not responsible for their content. The rights usually lie with the publishers or the external rights holders. Publishing images in print and online publications, as well as on social media channels or websites, is only permitted with the prior consent of the rights holders. [Find out more](#)

Download PDF: 21.07.2025

ETH-Bibliothek Zürich, E-Periodica, <https://www.e-periodica.ch>

si? O ci troveremo forse in un manicomio o in un campo di concentramento?

Queste sono domande che non dobbiamo mai dimenticare. Dare loro una risposta sicura è difficile, se non impossibile. Ma ciò non importa. È invece determinante tenerle presenti nei momenti cruciali. Noi sappiamo infatti, con assoluta certezza, che un ordinamento mondiale che basa la sua esistenza sulla repressione, su manicomi, campi di concentramento e sulla eliminazione fisica di chi la pensa diversamente è in totale contraddizione con la natura umana e con la volontà divina.

La pace, a cui io mi riferisco, non si può separare da altri valori che, tutti assieme, costituiscono la base indispensabile di una dignitosa esistenza umana. Senza questi valori non può esserci una pace vera e duratura.

Molti hanno provato a definire, a descrivere la pace. Per il grande pensatore francese, Pascal, essa è il prodotto della libertà, della verità, della giustizia e della fratellanza. Ciò corrisponde al mio modo di pensare. Quanto più siamo liberi, onesti, giusti e solidali, tanto più autentica e sicura può essere la pace.

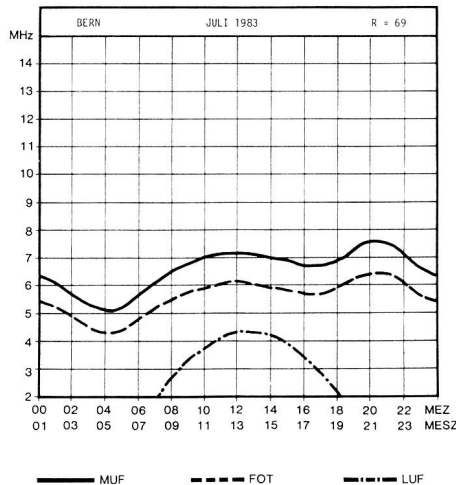
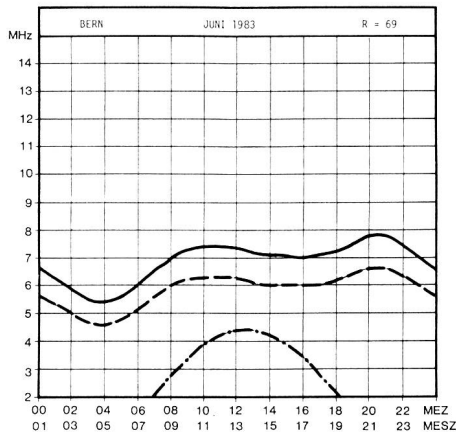
Noi conosciamo abbastanza la natura umana per sapere che i suoi difetti non permettono di attuare completamente questi valori fondamentali. E ciò spiega l'imperfezione della nostra pace, la sua imprevedibile labilità che ci vuole sempre attenti e pronti, con mezzi idonei, a proteggerla anche in casi di emergenza.

La pace alla quale io mi riferisco in seguito è questa pace relativa, instabile, spesso imponderabile indissolubilmente legata alla libertà, alla giustizia ed alla solidarietà. In un mondo qual'è il nostro non si può realisticamente concepire una pace migliore.

Continuazione sul prossimo numero

PANORAMA

Frequenzprognose Juni/Juli 1983



Definition der Werte:

- R Prognostizierte, ausgeglichene Zürcher Sonnenfleckenzahl
- MUF (Maximum Usable Frequency) Medianwert der Standard-MUF nach CCIR
- FOT (Frequenz Optimum de Travail) Günstige Arbeitsfrequenz, 85% des Medianwertes der Standard-MUF, entspricht demjenigen Wert der MUF, der im Monat in 90% der Zeit erreicht oder überschritten wird.
- LUF (Lowest Useful Frequency) Medianwert der tiefsten noch brauchbaren Frequenz für eine effektiv abgestrahlte Sendeleistung von 100 W und eine Empfangsfeldstärke von 10 dB über 1 μ V/m ●

«Friedenstauben» im Roten Arsenal

Was Moskau erlaubt ist, gilt für Westeuropa nicht

Der dreitägige Besuch des sowjetischen Verteidigungsministers Marschall Dmitrij Ustinow in der DDR an der Spitze einer von den höchsten

Vertretern der sowjetischen Streitkräfte bestehenden Delegation diente der Einschüchterung der europäischen NATO-Partner der USA und der Vortäuschung der Einigkeit und Entschlossenheit des östlichen Militärbündnisses, die bei den Genfer INF-Verhandlungen eingenommene kompromisslose Haltung Moskaus zu unterstützen.

Wenn zwei dasselbe tun

Die sowjetische Propaganda gegen die Nachrüstungspläne der NATO benützt oft das Argument, dass es dem Westen dabei darum gehe, die neuen amerikanischen Mittelstreckenraketen vor die Haustür der Sowjetunion in Stellung zu bringen, von wo sie deren gesamten europäischen Teil bis zum Ural in wenigen Minuten mit Atomsprengköpfen überfallen können. Dies behauptete kürzlich auch der Erste Stellvertreter des Leiters der Internationalen Abteilung des ZK der KPdSU, Wadim Sagladin, anlässlich seines Besuches bei der KPOe-Leitung in Wien. Taten die Russen Westeuropa gegenüber bereits viel früher nicht dasselbe, als sie 1975 die Aufstellung ihrer mit drei Sprengköpfen versehenen, mobilen und deshalb schwer treffbaren SS-20-Raketen begonnen haben?

Massive Aufrüstung der konventionellen Streitkräfte

Die Sowjetunion hat hinter dem Vorhang der lautstarken Friedenspropaganda während der letzten zwanzig Jahre eine offensiv ausgerüstete, enorme Streitkraft aufgebaut. Man sollte hier nur an die Marine denken, welche heute die modernste in der ganzen Welt ist. So entwickelte Moskau auch in den letzten Jahren mehrere neue Waffentypen. Allein die Luftwaffe erhielt seit 1980 vier neue Typen von Kampfflugzeugen: Die zweiseitige, mit einem leistungsstärkeren Radar als die amerikanische F-15 ausgerüstete Kampfversion mit dreifacher Schallgeschwindigkeit des bisherigen Aufklärungsflugzeuges MIG-25, den Überschalljäger MIG-29, den Kampfbomber SU-27 und die für Panzerbekämpfung gedachte SU-25.

Auf dem Marinesektor laufen jährlich zehn neue U-Boote vom Stapel. Demnächst soll auch das grösste U-Boot der Welt, das erste Schiff der «Taifun»-Klasse mit einer Wasserverdrängung von 25000 t, in Dienst gestellt werden. Auch werden derzeit neun grosse Überwasserschiffe, darunter ein Kreuzer mit Nuklearantrieb sowie der erste sowjetische Flugzeugträger und der vierte zur «Kiew»-Klasse gehörende und der U-Boot-Bekämpfung dienende Helikopterträger gebaut.

Was die Landstreitkräfte betrifft, werden die modernsten T-80-Panzer bereits der Truppe zugeteilt. Es wird zugleich eine neue Variante dieses Typs mit Gasturbinenantrieb erprobt.

Die nukleare Aufrüstung

Auf dem Gebiet der nuklearen Rüstung haben die Russen, trotz der Einfrierungserklärung Breschnews, den Bestand ihrer SS-20-Mittelstreckenraketen weiter ausgebaut. Laut jüngster NATO-Angaben besitzen sie bereits 351 SS-20. Die Gesamtzahl ihrer auf Mittelstreckenraketen montierten nuklearen Sprengköpfe dürfte heute bei etwa 1240 liegen. Militärische Fachkreise schätzen, dass die Sowjetunion mit diesen Waffen viermal bessere Chancen hat, einen Sprengkopf ins Ziel zu bringen, als die



pionier

Sammelordner in roter PIONIER-Farbe aus widerstandsfähigem Kunststoff

Sammelordner PIONIER

Auf dem Rücken mit auswechselbarer bedruckter Etikette PIONIER 1983 versehen mit solider 2-Loch-Mechanik

Preis
(zuzüglich Versandkosten) **Fr. 6.50/Stück**

Gleicher Sammelordner, gefüllt mit komplettem Jahrgang 1982:

Preis
(zuzüglich Versandkosten) **Fr. 22.10/Stück**

Sonderangebot:
Artikelverzeichnis 1982: gratis

Bestellungen sind mit einer Postkarte erbeten an:
Redaktion PIONIER
Postfach 712, 8026 Zürich

NATO mit ihrem veralteten Material. Auch entwickelten die Sowjets neue seegestützte Interkontinentalraketen, wie die SS-NX-20, mit 12 Nuklearsprengköpfen und die luft- und seegestützte Bummelrakete, die SS-N-12, mit einer Reichweite von 600 km. Zu der Familie der neuen sowjetischen Interkontinentalraketen gehören auch die noch unter Erprobung stehenden Typen SS-N-18 Mod. X und die U-Boot-gestützte SS-N-19. Im Oktober und Dezember 1982 wurden die ersten Schiessversuche mit einer neuen Variante der landgestützten Interkontinentalrakete SS-17 und am 8. Februar 1983 mit der mobilen SS-16 im Testgebiet bei Plestsk durchgeführt. Mit dem letzten Test hat Moskau auch die Vereinbarungen von SALT II gebrochen.

Zur Tarnung und Unortbarmachung ihrer Interkontinentalraketen entwickelt die Sowjetunion ein neues System, das bereits in Erprobung steht und mit dem vorerst die SS-NX-20-, SS-N-19- und SS-N-18-Raketen ausgerüstet werden sollen.

Hier sind nur die wichtigsten der neuesten Waffentypen der Sowjetunion erwähnt. Doch zeigen schon diese die in aller Stille durchgeführten enormen Rüstungsanstrengungen der Russen, welche die NATO zu Gegenmassnahmen gezwungen haben. Doch schweigen darüber die «Friedenskämpfer». Für sie scheinen sowjetische Waffen und Raketen allem Anschein nach nur Entspannung fordernde «Friedenstauen» zu sein. tml

Asut-Seminar in Bern

Elektronik verändert die Telekommunikation

Unter diesem Thema organisierte die asut (Schweizerische Vereinigung von Fernmelde-Benützern) am Mittwoch, 1. Juni 1983, im Kongress- und Kursaal Bern ihr traditionelles Tagesseminar. Diese Tagung, die üblicherweise von rund 1000 Personen besucht wird, ist für alle Benützer moderner Kommunikationsmittel von grossem Interesse. Der Vormittag ist be-

sonders der Sprachkommunikation gewidmet; Text- und Bildkommunikation werden am Nachmittag behandelt.

1975 wurde die Schweizerische Vereinigung der Fernmelde-Benützer, asut, gegründet. Seit her führt sie jährlich eine solche Veranstaltung durch. Eines ihrer wichtigsten Ziele ist es, die Bedürfnisse von Benützern im Fernmeldesektor bei den Verwaltungen der Industrie zu vermitteln. Daneben widmet sich die asut der Verbesserung und Erweiterung der Möglichkeiten an technischer Zusammenarbeit zwischen ihren Mitgliedern und den interessierten Organisationen und Industrien. Die asut-Mitglieder werden laufend über den Stand der im Bereiche des Fernmeldewesens gültigen nationalen und internationalen Organisationen informiert.

Die Referate des diesjährigen Seminars werden ergänzt durch eine kleine Ausstellung modernster elektronischer Nachrichtengeräte. So präsentiert eine Arbeitsgemeinschaft von drei Firmen die neue Telefonapparatfamilie *Tritel*. In der Schweiz werden im Tag durchschnittlich über sechs Millionen Telefongespräche geführt. Die Anforderungen an die verschiedenen Telefonapparate haben in letzter Zeit stark zugenommen. Um die Apparatfamilie der 80er Jahre zu gestalten, haben die Firmen *Autophon AG*, *Gfeller AG* und *Zellweger Uster AG* die *Arbeitsgemeinschaft Tritel* gebildet. In enger Zusammenarbeit mit den Schweizerischen PTT-Betrieben ist eine neue Generation von Telefonapparaten im Entstehen begriffen, welche die ganze Spannweite vom einfachsten Telefonapparat bis hin zum raffiniertesten Telefon umfasst.

Die Firma *Siemens-Albis AG* zeigt die neue vollelektronische *Albis-Händleranlage ECS-C*, bei der es sich um eine Sonderentwicklung aus der bekannten *Albis-Haustelefonzentrale ECS 400* handelt. Mit dieser Neuentwicklung konnten eine Reduktion des Platzbedarfes und des Installationsaufwandes sowie löststellenfreie Überführung bei Leitungsmutationen innerhalb des Systems erfüllt werden. Durch den Einsatz von Microcomputern mit speicherorientierter Steuerung wird der Bedienungskomfort für den Händler wesentlich erweitert. Die vollelektronische *Albis-Händleranlage ECS-C* eignet sich

für den universellen Einsatz zum Beispiel in Bestell-, Auskunft- und Reservationsbüros wie auch bei Kundendiensten und Devisen-, Börsen- sowie Brokeranlagen. Diese vollelektronische Händleranlage wird bei der *Siemens-Albis AG* in Zürich-Albisrieden entwickelt und hergestellt.

Eine direkte Textkommunikation von Arbeitsplatz zu Arbeitsplatz wird möglich mit dem elektronischen *Meldungsvermittlungssystem DSX-40* von *Philips*. Auf dem entsprechenden Terminal können ausgehende Meldungen telexgerecht aufbereitet und via Zwischenspeicher ins System eingegeben werden. Das System ist mit den externen Telexlinien verbunden und gibt die Meldung weiter, sobald der gewünschte Anschluss frei ist.

Eingehende Meldungen gelangen elektronisch an die Arbeitsplätze der betroffenen Sachbearbeiter, wobei die verschiedensten Geräte miteinander kommunizieren können. Die entsprechenden Codes- und Geschwindigkeitsumsetzungen besorgt das System automatisch. Zusätzlichen Bedienungskomfort bieten Formatier- und Korrekturhilfen sowie verschiedenste Adressierungsmöglichkeiten. Das *DSX-40* behandelt alle ein- und ausgehenden Meldungen selbstständig. Der Operator braucht nur noch in Ausnahmefällen einzugreifen, beispielsweise bei unzureichend adressierten oder verstümmelten Meldungen. Bild + News

13. Internationales Fernseh-symposium von Montreux

itvs. Das seit Jahren weltweit renommierte Internationale Fernseh-symposium findet vom 28. Mai bis 2. Juni 1983 zum 13. Male in Montreux statt. Es wird wieder von einer fernsehtechnischen Ausstellung mit internationaler Beteiligung ergänzt.

Das *Vortragsprogramm* des Symposiums umfasst vom 30. Mai bis 2. Juni 1983 vormittags je zwei Gastreferate international anerkannter Spezialisten zu aktuellen, grundsätzlichen Fragen mit anschliessender Diskussion, nachmittags eine beschränkte Auswahl von Vorträgen über technische Neuerungen der Industrie mit ebenfalls anschliessender Diskussion. Schwerpunkte werden u. a. das hochzeitliche Fernsehen (High Definition TV), Satelliten- und Kabelfernsehen, Breitbandkommunikation und die Entwicklung des Fernsehempfängers zum Heimterminal sein.

Die vom 29. Mai bis 2. Juni 1983 parallel stattfindende *fernsehtechnische Ausstellung* vereinigt über 160 Aussteller aus 16 Ländern und belegt die ganze verfügbare Fläche im Kongressgebäude und den angrenzenden Parks. Gezeigt werden professionelle Audio- und Videotechnik, Zusatz-einrichtungen und Spezialgeräte für Fernsehstudios und Kabelbetriebe. Das 13. Internationale Fernseh-symposium stösst weltweit erneut auf reges Interesse. Nicht nur aus den «traditionellen» Besucherländern Europas und Nordamerikas liegen bereits sehr zahlreiche Anmeldungen vor, starke Delegationen werden diesmal auch aus den Golfstaaten, Mittel- und Südamerika, aus Südostasien und China erwartet.

Montreux ist nach wie vor der Ort, wo man sich auf neutralem Boden ungezwungen den Überblick über den neusten Stand der professionellen Studio- und Sendetechnik verschafft und unter Fachleuten Gedanken austauscht. ●



Die neue Telefongeneration Tritel soll ab diesem Jahr in der Schweiz zum Einsatz gelangen.

Moskaus wachsende Flottenpräsenz im baltischen Raum

Während Nordeuropa eine eminente Rolle in der sowjetischen «Friedenskampagne» spielt, wobei auch die Entmilitarisierung und Denuklearisierung des gesamten skandinavischen und Ostseeraumes gefordert wird, bauen die Sowjets ihre Marineeinrichtungen in den baltischen Häfen weiter aus. Vor allem ist das schwedische Verteidigungsministerium wegen dieser Aktivitäten der Russen besorgt.

Ausbau in Liepaja

Schwedische Diplomaten bestätigen Berichte baltischer Emigrantenorganisationen, laut welchen der lettische Hafen von Liepaja zum wichtigsten Stützpunkt der sowjetischen baltischen Flotte ausgebaut wird. Dieselben Kreise rechnen sogar mit der Möglichkeit, dass das Kommando der Flotte nach Fertigstellung der Bauten von Baltisk nach Liepaja übersiedelt werden könnte, wo gegenwärtig etwa 20 000 Menschen an der Vergrößerung der Hafenanlagen arbeiten. Die gesamte Umgebung der Stadt wurde zum militärischen Sperrgebiet erklärt, so dass das bisher dort untergebrachte Fischereikommando «Bolschewik» weiter nach Norden, nach Ventspils, verlegt werden musste. Weiterhin wird berichtet, dass sowjetische Bautruppen in Stärke von etwa 25 000 Mann auch an der Verlängerung zweier Piers in Paltiski, dem bisher wichtigsten U-Boot-Stützpunkt an der Küste Estlands und am Bau eines neuen Hafens für die Marine unweit von Tallinn bei Muuga beschäftigt sind.

Einer der grössten Vorteile von Liepaja für die sowjetische Flotte besteht darin, dass der Hafen im Gegensatz zu den anderen wichtigeren baltischen Häfen wie Tallinn oder Leningrad, auch im kältesten Winter eisfrei bleibt. Schwedische Militärschiffe rechnen damit, dass der Hafen auch als Heimatstützpunkt der ersten Einheiten der zur 27 000 t schweren «Taifun»-Klasse gehörenden grössten U-Boote der Welt dienen wird. Die Boote haben einen aus Titanium gebauten Rumpf und werden u. a. mit zwanzig SS-NX-20-Langstreckenraketen mit einer Reichweite von 8300 km bestückt. Die SS-NX-20 tragen je zwölf voneinander unabhängige nukleare Sprengköpfe.

Propaganda und Wirklichkeit

Der Ausbau der baltischen Marinehäfen steht in krassem Widerspruch zu den jüngsten in Stockholm gemachten Äusserungen des sowjetischen Generalmajors Nikolai Tschervow, wonach die Sowjetunion bereit sei, 6 U-Boote der «Golf-II»-Klasse, die mit je drei nuklearen Mittelstreckenraketen bestückt sind, aus der Ostsee abzuführen. Diese Aktivitäten zeigen auch die «Aufrichtigkeit» der sowjetischen Kampagne hinsichtlich der Umwandlung der Ostsee und des Baltikums in eine «See des Friedens». Wie von skandinavischer Stelle des öfteren darauf hingewiesen wurde, sind ausser der Sowjetunion in keinem Land dieser Region Nuklearwaffen stationiert. Sollten die Sowjets die von Generalmajor Tschervow erwähnten sechs «Golf-II»-U-Boote aus dem Baltikum abziehen, würde dies keinesfalls bedeuten, dass damit auch alle Nuklearwaffen aus dem Ostseeraum entfernt worden sind. Kurz nach dem berühmtesten Zwischenfall, bei dem 1981 ein sowjetisches U-Boot der «Whisky»-Klasse (Dienst-Nr. 137) vor Karlskrona in schwedischen Gewässern gestrandet war, hat das Institut für Aussenpolitik in Stockholm einen Bericht veröf-

fentlicht, laut welchem zusätzlich der sechs U-Boote der «Golf II»-Klasse auch andere im baltischen Raum stationierte sowjetische U-Boote und Kriegsschiffe mit insgesamt 102 Nuklearraketen ausgerüstet sind. Auch wurde in dem Bericht unterstrichen, dass praktisch alle U-Boote der baltischen Flotte über Torpedos verfügen, die mit Nuklearsprengköpfen versehen werden können, bzw. zum Teil bereits versehen sind. Dazu kommen noch etwa 900 nukleare Waffen der Nordsee-Flotte mit dem Hauptstützpunkt in Murmansk in Nähe der norwegischen Grenze. Indirekt bestätigte diesen Bericht auch der Oberkommandierende der sowjetischen Marine, Flottenadmiral Groschkow, in seiner anlässlich des Tages der Seestreitkräfte im Juli 1982 gehaltenen Festrede, in der er sich u. a. mit dem raschen Fortschritt der Ausrüstung seiner Schiffe mit nuklearen Waffen gerühmt hatte. Die baltische Flotte selbst besteht heute aus 30 U-Booten (einschliesslich der 6 Boote der «Golf II»-Klasse), 50 grösseren und 292 kleineren Oberwasser-Kampfschiffen, 25 amphibischen Fahrzeugen, 21 Hilfsschiffen und 100 Bombern der Marine-Luftstreitkräfte.

tml

STR entwickelt neues ergonomisches Tastatursystem

Die STR verfügt durch ihre Aktivitäten in der Grossmengenfertigung elektromechanischer Bauelemente über ein umfangreiches Know-how in Kunststoffverarbeitung und Kunststoff-Präzisions-Spritzgusstechnik.

Auf dieser Grundlage wurde im Rahmen eines gezielten Diversifikationsprogramms ein neues elektronisches Tastatursystem entwickelt. Parallel zum technischen Entwicklungsprogramm der STR wurden die ergonomischen und arbeitsmedizinischen Aspekte der Tastaturen durch das Institut für Hygiene und Arbeitsphysiologie der ETH Zürich unter der Leitung von Prof. Dr. med. E. Grandjean untersucht.

Das Ergebnis dieser Entwicklungs- und Forschungsprogramme ist eine ergonomische Tastaturfamilie, welche eine optimale Lösung für die verschiedenen Anwendungsbereiche von Tastaturen bietet.

Schwerpunkt Ergonomie

Die vielfältigen ergonomischen Merkmale und funktionellen Vorteile sind je nach Tastatur verschieden. Einige Beispiele:

- Die Tastaturen sind sehr flach und laufen von der untersten Tastenzeile kontinuierlich in die Tischplatte aus. (Hand-Handballen-Armauflage)
- Das Rastermass des Standard-Tastenelements wurde von den üblichen 19×19 mm (¾ Zoll) auf 19×17 mm (B×T) verringert. Dieses Mass ist den Reichweiten der Finger besser angepasst und verringert Streck- und Krümmbewegungen.
- Die Tastenelemente sind als Vollhubtasten ausgelegt (3,5 mm) und können wahlweise mit linearer oder mit Druckpunktcharakteristik (taktil) ausgerüstet werden. Die Tastenbetätigung ist sehr angenehm.

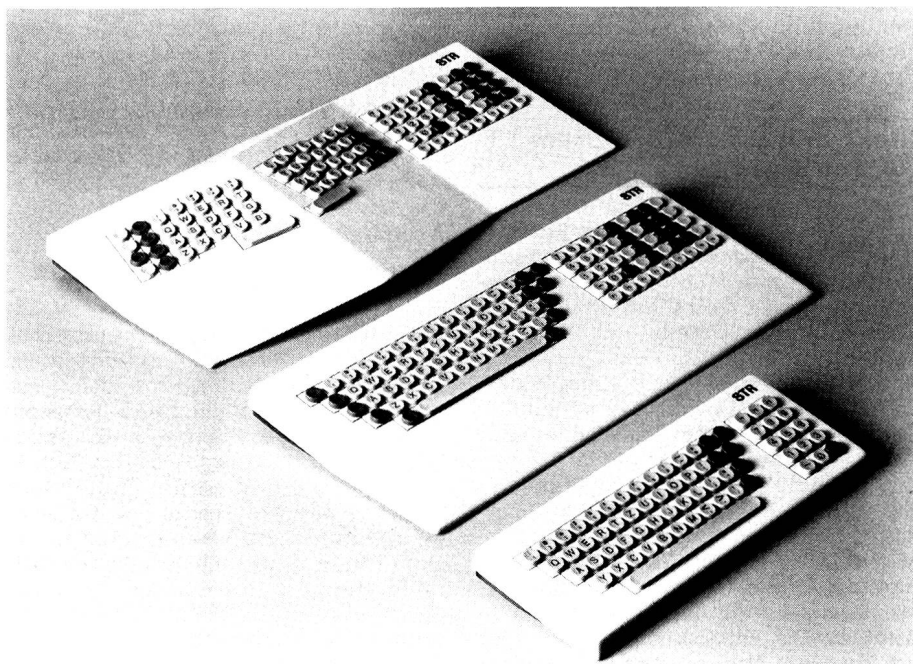
Die neue Tastaturfamilie

Es wurden eine ergonomische Tastatur, eine Standard-Tastatur und eine COMpact-Tastatur entwickelt, wobei bestehende Vorschriften bezüglich der Ausführung moderner Tastaturen voll berücksichtigt wurden.

Die ergonomische Tastatur stellt einen wesentlichen Fortschritt im arbeitsmedizinischen Sinne dar. Sie wurde mit dem Ziel entwickelt, eine entspannte Körper- und Sitzhaltung bei der Tätigkeit zu ermöglichen.

Die Standard-Tastatur entspricht im wesentlichen einer herkömmlichen Tastatur, welche für die Anwendungsbereiche Bildschirm-/Dialog-Terminals entwickelt wurde. Sie enthält jedoch die bereits erwähnten ergonomischen und funktionellen Verbesserungen.

Die COMpact-Tastatur wurde als Bedienungs- und Befehls-Tastatur entwickelt und zeichnet sich durch eine sehr kompakte Bauweise aus. Für die Anwendungsbereiche Personal- und Hobbycomputer sowie für moderne Informa-



Das von der STR entwickelte erste elektronische Schweizer Tastatursystem, bei dem auch neueste ETH-Forschungsergebnisse in der Ergonomie voll berücksichtigt wurden.

tions- und Kommunikationssysteme bietet diese Tastatur die optimierte Platzbedarfslösung bezüglich Zuverlässigkeit und Bedienungskomfort.

Neue Lösungen in der Konstruktion und Elektronik

Die technischen Verbesserungen sind in drei Bereiche aufgeteilt – Schaltprinzip, Tastenelement und Elektronik.

Das induktive, kontaktlose Schaltprinzip des STR-Tastatur-Systems ergab sich aus den Forderungen nach einer professionellen Vollwegtastatur mit hoher Zuverlässigkeit bei günstigen Kosten. Es bietet daher den Anwendern die kostengünstige Lösung einer Kontakttaste, verbunden mit den Eigenschaften, Vorteilen und der Zuverlässigkeit der Hall-Effekt-Taste.

Die Konstruktion des Tastenelements ist so ausgelegt, dass verschiedene Rastermasse realisiert werden können. Das Tastenelement verfügt über keine elektrischen Anschlüsse, es wird auf der Platine lediglich mittels Schnappbefestigung montiert. Die Bauhöhe beträgt nur 20 mm einschliesslich Tastenkappe. Je nach Einsatzbereich ist das Tastenelement bei vollem Hub mit Linear- oder Druckpunktcharakteristik erhältlich. Ebenso ist eine Statusanzeige mittels LED möglich. In der Anpassung an gegebene Schnittstellenbedingungen und Tastenzuordnung sind Voraussetzungen für die Berücksichtigung individueller Kundenwünsche. Daher wurde eine Softwarelösung durch eine frei programmierbare Elektronik (EPROM-Mikroprozessor) entwickelt. Sowohl Tastaturbelegung wie auch Schnittstellenbedingungen können daher ohne Änderung des Platinen-Layout den verschiedenen Anforderungen angepasst werden.

Die internationale Fachwelt zeigt bereits Interesse

Vorgespräche mit weltweit führenden Computerherstellern zeigten eine hohe Akzeptanz bezüglich der technischen, ergonomischen und ökonomischen Vorteile des STR-Tastatur-Systems. Die ersten Resultate der Zusammenarbeit mit Anwendern werden anlässlich der Hannover Messe 1983 der Öffentlichkeit vorgestellt.

Standard Telefon und Radio AG (Zürich)

Elektronisches Störsystem für den Tiger

In den USA ist die Erprobung des Prototyps eines aktiven elektronischen Störsystems für das Kampfflugzeug Tiger erfolgreich abgeschlossen worden. Dieses System gestattet es, Feuerleitsysteme von Flugzeugen oder Fliegerabwehrmitteln so zu stören, dass gegnerische Angriffe mit radargesteuerten Waffen weitgehend verunmöglicht werden. Dadurch wird die Überlebenserwartung der Tiger-Flugzeuge im Kampfeinsatz wesentlich erhöht.

Die zunehmende Bedeutung elektronischer Stör- und Gegenmassnahmen in allen Bereichen der modernen Kriegführung hat das Eidg. Militärdepartement 1980 veranlasst, sich am Projekt zur Entwicklung dieses neuartigen aktiven Störsystems für das Flugzeug Tiger zu beteiligen. Die Entwicklungsarbeiten wurden von der Firma Northrop, dem Hersteller der Tiger-Flugzeuge, nach umfangreichen Vorstudien in Angriff genommen. Die elektronischen Geräte werden ausserhalb des Flugzeuges in

einem sich flach an die Rumpfunterseite anschliessenden Behälter mitgeführt.

Nach Abschluss der Prototyp-Erprobung soll das Störsystem seriereif entwickelt werden. Erst dann kann entschieden werden, ob das System den eidgenössischen Räten im Rahmen eines Rüstungsprogrammes zur Beschaffung beantragt werden soll.

EMD Info

Neue Einweglichtschranke

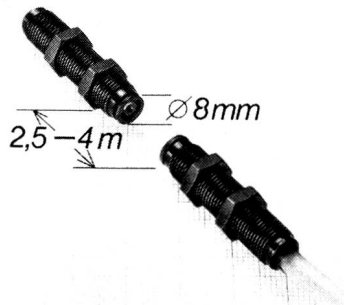
Der Trend zur Miniaturisierung setzt sich auch bei Lichtschranken immer mehr durch. Die neue ELESTA-Einweglichtschranke mit nur 8 mm \varnothing erfüllt die Forderung nach geringem Platzbedarf.

Der Sender ist in zwei verschiedenen Ausführungen erhältlich: mit sichtbarem Rot- oder unsichtbarem Infrarotlicht. Sender und Empfänger sind für den Anschluss an 10...45 V= ausgelegt. Der Empfänger spricht auf beide Lichtarten an. Die Reichweite beträgt für sichtbares Rotlicht 2,5 m und für Infrarotlicht 4 m.

Die hier vorgestellte Lichtschranke ist mit einem NPN-Open-Collector-Ausgang für eine Maximalbelastung von 100 mA/45 V= ausgestattet. Für Anwendungen mit PC's bietet ELESTA eine PNP-Version mit identischen Belastungsdaten an.

Die zulässigen Umgebungstemperaturen bewegen sich von -20 bis +60 °C. Aufschraubbare Polarisationsfilter können als Zubehör mitgeliefert werden.

Elesta AG (Bad Ragaz)



Elesta AG bietet neue miniaturisierte Lichtschranken an.

Neues von Rohde + Schwarz

Im Frühjahrsheft der Technik-Firmenzeitschrift «Neues von Rohde & Schwarz» sind folgende Neuentwicklungen herausgestellt: der Signal-Generator SMK für alle Präzisionsmessungen an AM- und FM-Empfängern (einschliesslich Hi-Fi-Stereo und SSB) im Frequenzbereich 10 Hz bis 140 MHz, der Automatic-RX/TX-Tester SMAT, mit dem sich innerhalb von Sekunden die wichtigsten für die Betriebsfähigkeit notwendigen Parameter von AM-, FM-, M- und SSB-Funkgeräten überprüfen lassen, der Video-Störspannungsmesser UPSF 2 misst Luminanzrauschen in Vollbild und Prüfzeile sowie Farbrauschen, wie es vor allem bei der magnetischen Aufzeichnung von Videosignalen entsteht. Weitere Beiträge befassen sich mit einem automatischen Netzwerkanalysator bis 2 GHz,

der sich aus den R&S-Geräten Sweep Generator SWP, Vector Analyzer ZPV mit s-Parameter-Testadapter und Process Controller PUC zusammensetzt, mit Einsatzbeispielen für den Messsender SMPC, mit der Fernsteuerung der VHF-UHF-Funkerfassungsempfänger ESM 500 und mit VHF-UHF-Flugsicherungssystemen mit dicht benachbarten Sende- und Empfangsantennen. Neu sind ferner eine mobile Einheit Mast/Antenne für den VHF-UHF-Bereich, der 100-W-VHF-Verstärker VU 215, der auch als Endstufe für Kleinsender und Umsetzer dient, der 20-kW-UKW-Sender NU 421A1 mit umfassendem Reservekonzept für höchste Zuverlässigkeit sowie der Telegrafie-Analysator GA 082 für F1B- und F7B-Signale. Wertvolle Ratschläge zur Messung von bitseriellen Datenübertragungseinrichtungen gibt die Rubrik «Meßtip».

Roschi AG (Bern)

UNIX-Kurse an der Computerschule Zürich

Das Betriebssystem UNIX verbreitet sich auf modernen Kleinrechnern mit einer noch vor Jahresfrist unerwarteten Geschwindigkeit: UNIX ist heute für Rechner der Hersteller IBM, NCR, Digital Equipment, Sperry, General Automation, Computer Automation, National Semiconductors, Intel, Motorola, PCS, Codata, Plexus, Fortune, Wicat usw. erhältlich. Allein an der diesjährigen NCC wurden wiederum Dutzende von UNIX-Systemen neu vorgestellt.

Die Computerschule Zürich der Digidig AG führt seit diesem Frühjahr UNIX- und C-Kurse in deutscher Sprache durch. Alle Kurse weisen ein ausgewogenes Verhältnis von Theorie und Praxis auf. Als Übungscomputersysteme stehen eine DEC-PDP-11-Anlage sowie neu ein Motorola-68000-UNIX-System zur Verfügung. Dadurch können auch typische UNIX-Eigenschaften im Bereich von Verbundsystemen demonstriert und praktisch geübt werden.

Für Führungskräfte werden eintägige UNIX-Orientierungs-Seminare durchgeführt. Dabei werden die wesentlichen Eigenschaften von UNIX präsentiert. Auch management-relevante Themen wie Software-Portabilität, Software-Entwicklungs-Management usw. gelangen zur Sprache.

Eine (produktneutrale) Diskussion der auf dem Markt befindlichen UNIX-Versionen (Version 7, System III, System V, Source- und Binär-Lizenzen) ergänzt alle Veranstaltungen und soll dem Teilnehmer eine bessere Markttransparenz als bei Herstellerkursen vermitteln.

Die mit den ersten Kursen gesammelten Erfahrungen haben bereits zu einer überarbeiteten Auflage der jedem Teilnehmer abgegebenen Kursdokumentation geführt.

Digidig AG (Zürich)

Sowjets und westeuropäische Friedensgeneräle

Die Sowjetunion und ihre einseitig gegen die NATO ausgerichteten Friedensgruppen geraten zunehmend in Bedrängnis. In Dänemark wurden Ingmar Wagner, Mitglied des Kommunistischen Weltfriedensrates und des Zentralkomitees der dänischen Kommunistischen Partei, 200 000 DM gestohlen, von denen sich später herausstellte, dass sie von einem Ostblock-



«Moskau bittet zur Anprobe»

land zur Finanzierung der Friedensbewegung in Dänemark zur Verfügung gestellt wurden. Pech für die Sowjets auch in Italien: Im Januar verweigerte die italienische Friedensbewegung dem früheren NATO-General Nino Pasti und seiner Gruppe «Kampf für den Frieden» wegen deren offensichtlichen prosowjetischen Kurses die Mitgliedschaft. Ebenfalls nicht mitmachen wollen in Frankreich die Sozialisten im von der kommunistischen Gewerkschaft CGT kontrollierten französischen Friedenskomitee. Begründung: Das Komitee verfolge einseitig sowjetische Ziele und sei gegen die französischen Interessen gerichtet. Insgesamt, so zitierte das amerikanische Nachrichtenmagazin «Time» vor kurzem einen Beamten des US-Aussenministeriums, dürfte die «Sowjetunion bis heute bis zu 1,2 Milliarden Franken in die Friedensbewegungen eingeschleust» haben. ●

Japan bestellt digitale Hausteleszentrale

Der erste Auftrag an einen ausländischen Lieferanten für digitale Hausteleszentralen wurde kürzlich von der japanischen Nippon Telephone and Telegraph Public Corporation (NTT) an International Telephone and Telegraph Corporation vergeben. Dieser Auftrag im Wert von 5 Mio. Dollar für 400 ITT-3100-PABX-Systeme ist «ein bedeutender Schritt vorwärts in der Zusammenarbeit zwischen den USA und Japan in wichtigen Bereichen der Fernmeldetechnik und anderen modernen Technologien», sagte Rand V. Araskog, Vorsitzender und Präsident der ITT nach einer Zusammenkunft mit Dr. H. Shinto, Präsident der NTT. Im Rahmen des Vertrags, welcher dieses Jahr in Kraft tritt und bis 1985 läuft, werden die ITT-Systeme 3100 in dem von der NTT lancierten Projekt zur vollständigen Digitalisierung ihres landesweiten Fernmeldenetzes einen wichtigen Beitrag leisten. Das System 3100 ist mit integrierten Datenübertragungseinrichtungen ausgerüstet, welche das Kernstück von Systemen mit integriertem Sprech-/Datenverkehr durch digitalen Anschluss an Büroautomatisationsgeräte bilden.

«Wir sind sehr zufrieden, dass es der ITT gelungen ist, die von der NTT gestellten Anforderungen auf konkurrenzfähiger Basis zu erfüllen», sagte Mr. Araskog. «Unsere Wahl als Lieferant festigt ITT's Stellung als weltweit führendes Unternehmen auf dem Gebiet der digitalen Vermittlungstechnik.»

Standard Telefon und Radio AG (Zürich)

Moskaus Weltgewerkschaftsbund gründet «Europa-Komitee» gegen NATO

Aufgrund eines Beschlusses des Büros des kommunistischen Weltgewerkschaftsbundes (WGB) in Prag wird die Organisation für die Durchführung der mit dem Weltfriedensrat (WFR) gemeinsam ausgearbeiteten und koordinierten Kampagne gegen die Nachrüstungspläne der NATO ein «Europa-Komitee der Gewerkschaften» errichten.

Die Aufgabe des Komitees wird vor allem in der Tarnung des WGB und darin bestehen, die nicht unter kommunistischem Einfluss stehenden westlichen Gewerkschaften in diese Front einzubeziehen und die vorgesehenen «Kampfkampagnen» zu koordinieren.

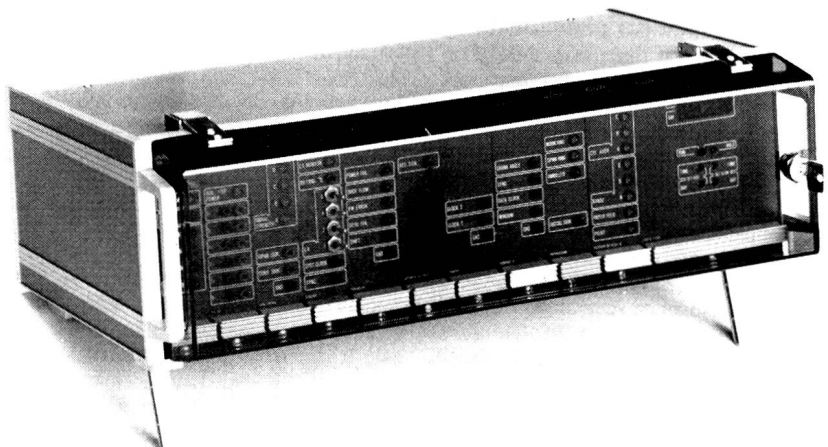
Die Vorbereitung des Planes befindet sich bereits in einem fortgeschrittenen Stadium. Die erste diesbezügliche Besprechung fand Mitte November in Kopenhagen statt, an der 41 Gewerkschaften aus 28 Ländern teilnahmen. Dann folgte in der zweiten März-Hälfte eine weitere Tagung in Budapest, an der die Dokumente für die Gründung des Komitees und ein Entwurf für dessen Statuten ausgearbeitet wurden. Das Komitee sollte u. a. erreichen, dass die Arbeiter in jenen westlichen Betrieben, in denen Bestandteile von Atomwaffen erzeugt werden, die Arbeit verweigern und Sabotageakte durchführen. Ausserdem sollten die Gewerkschaften künftig sämtliche «Kampfkampagnen» der «Friedenskräfte» organisieren und massiv unterstützen.

Um diese Pläne aufeinander abzustimmen, werden der WGB und seine Fachgruppen an der vom WFR vom 14. bis 19. Juni 1983 in Prag veranstalteten «Weltversammlung der Arbeiter für Frieden und Leben – gegen einen nuklearen Krieg» stark vertreten sein. Vorher wird noch die Leitung des WGB mit dem Präsidium des WFR eine gemeinsame Sitzung abhalten.

Die «Weltversammlung», zu der 2300 Delegierte in Vertretung rund 200 internationaler und nationaler Organisationen aus 67 Ländern eingeladen worden sind, soll eine neue Phase des gegen die NATO gerichteten Kampfes einleiten. Laut Aktionsprogramm des WFR wird dieser seinen Höhepunkt im Herbst erreichen, wobei die ferngelenkten «Friedenskämpfer» – die eine kleine, doch lautstarke Minderheit der Bevölkerung bilden – bei den Massendemonstrationen auch von der Anwendung von Gewalt nicht zurückschrecken sollten, um die westeuropäischen Regierungen in ihrer Verteidigungspolitik zu einer Kapitulation vor den Wünschen Moskaus zu zwingen. tml

Abschliessbare Schutzhaube für Tischgehäuse

Mit der neuen, formschönen *Schutzhaube* von ELMA sind die Bedienungselemente gegen unbefugten Zugriff und zum Teil gegen Staub geschützt. Die Anzeigen sind durch das transparente, rauchblaue Acrylglas gut sichtbar. Der lichte Raum für Frontplattenaufbauten beträgt 48 mm. Mit zwei Schrauben kann die Haube auch nachträglich an Tischgehäusen des Typs 14 angebracht werden. ELMA AG (Wetzikon)



ELMA AG liefert neue, formschöne Schutzhauben in Acrylglasausführung für Tischgehäuse.

Ablieferung von neuen Schulflugzeugen für die Armee

Die Ablieferung der neuen Schulflugzeuge vom Typ Pilatus PC-7 an die Schweizer Armee verläuft planmässig. Zurzeit befinden sich 16 Maschinen im Besitz der Fliegertruppe. Sie ersetzen die alten Kolbenmotorflugzeuge vom Typ P-2. Die leistungsfähigeren Turboprop-Flugzeuge PC-7 ermöglichen eine erheblich intensivere Grundausbildung der Piloten. Bereits im Frühjahr wird im Tessin die Ausbildung einer Piloten-Rekrutenschule auf dem neuen Schulflugzeug beginnen. Bis zu diesem Zeitpunkt sollen 18 Maschinen abgeliefert sein.

40 PC-7-Schulflugzeuge wurden mit dem Rüstungsprogramm 1981/I bestellt. Das Parlament bewilligte dazu einen Kredit von 110 Mio. Franken. Die Beschaffung wird Ende 1983 abgeschlossen sein. Lieferant ist die Firma Pilatus Flugzeugwerke AG in Stans.

Die Beschaffung der PC-7 ist praktisch für die gesamte schweizerische Flugzeugindustrie von Bedeutung, indem rund 60 Mio. Franken im Inland beschäftigungswirksam werden. Die Firma Pilatus wurde vertraglich verpflichtet, einen wesentlichen Teil des Lieferumfangs an andere in der Schweiz produzierende Unternehmen zu vergeben. Dies hat zur Folge, dass heute über 100 einheimische Zulieferanten mit kleineren und grösseren Aufträgen an der Fabrikation der PC-7 mitwirken. *EMD Info*

SCHWEIZ. VEREINIGUNG DER FELDTHELEGRAFFENOFFIZIERE UND -UNTEROFFIZIERE

Comité central

Président central

Plt Roland Burdet
Rue de la Prulay 49, 1217 Meyrin
Adresse postale: Direction d'arrondissement
Rue du Stand 25, 1211 Genève
B (022) 22 31 13, P (022) 82 64 28

Secrétaire

Cap André Longet
Av. des Morgines 43, 1213 Petit-Lancy
B (022) 22 31 13

Caissier

Adj sof Arthur Lafferma
Av. des Morgines 47, 1213 Petit-Lancy
B (022) 22 31 13

Membre adjoint (tir)

Cap Jules Plan
Bd Georges-Favon 3, 1204 Genève
B (022) 22 31 13

Presse

Plt Alexandre Gros
Ch. de la Foge 19, 1299 Commugny
B (022) 31 16 55

Rapport annuel du président sur l'activité de l'année 1982 (jusqu'à avril 1983)

Chers camarades,

Les événements politiques internationaux cités dans le rapport annuel du président 1981 sont tous encore plus ou moins actuels. Certains ont diminué en intensité, ou ne font plus part de l'actualité; d'autres sont apparus. Les problèmes demeurent pour l'occupation de l'Afghanistan, le régime établi en Pologne et les îles Malouines, mais les nouveaux points chauds sont les pays d'Amérique centrale et le Liban. Sur le plan suisse, les émeutes dans les grandes villes ont beaucoup perdu de leur virulence. On remarque une contestation toujours plus vive pour tout ce qui touche à notre armée;

la place d'armes de Rothenturm provoque de nombreuses réactions. Sur le plan de l'armement, les dirigeants de notre armée doivent prochainement faire leur choix pour l'acquisition d'un nouveau char d'assaut, tâche pas très facile, vu les intérêts en jeu.

Activités du comité central

Le comité central s'est réuni 6 fois, pour traiter les affaires courantes et préparer l'assemblée générale 83. A noter les points particuliers suivants:

- Mise à jour et réimpression des statuts de notre association, suite à la modification acceptée lors de l'assemblée générale 1982.
- Réactualisation de la circulaire d'action de propagande pour les futurs nouveaux membres. Cette circulaire a été refaite en 3 langues: français, allemand et italien.
- Organisation de l'assemblée générale annuelle sur 2 jours, pour permettre à tout le monde d'y participer, ceci spécialement pour les GL éloignés et notamment Bellinzone qui reprendra la charge du comité central d'ici quelques mois.

Activités hors service

C'est avec des taux de participation plus ou moins élevés que chacun des 17 groupes locaux ont pris part au concours décentralisé de tir au pistolet. On a enregistré les résultats de 263 tireurs, ce qui, par rapport à l'année dernière, représente exactement le même nombre de participants.

Activités des groupes locaux

Les activités suivantes nous ont été annoncées:

- GL Bâle: Participation (1 équipe) au «Dibidäbi-Safari 82». Soirée jeu de quilles et fondue.
- GL Bellinzone: Réunion extraordinaire en vue de la reprise du comité central.
- GL Berne et Thoune: Rencontre de fin d'année à Belp.
- GL Bienne: Concours de tir à 300 m de la DAT et participation à l'organisation de la fête cantonale de tir 1983.

- GL Coire: Participation à la marche de 2 jours, Coire-St-Luziensteig-Coire.

- GL Lausanne et Sion: Tir au pistolet à Vevey, puis visite du musée «Vieux Vevey».

- GL Lucerne: Deux équipes ont participé au «Dibidäbi-Safari 82». Une de ces équipes a gagné ce rallye et le GL de Lucerne en organisera donc l'édition 1983.

- GL Rapperswil: Participation au «Dibidäbi-Safari 82» (2 équipes).

- GL St-Gall: Organisation du «Dibidäbi-Safari 82» (Ftg-Coup). Trois sous-officiers ont participé à l'exercice de transmission «Capito».

- GL Winterthur: Participation au «Dibidäbi-Safari 82».

- GL Genève: Organisation d'un cours de tir au pistolet, dont une séance théorique et une pratique.

Mutations

Durant l'année 1982, nous avons enregistré les mutations suivantes:

- admissions 21
- démissions 2
- décès 3

Le comité central a dû malheureusement prendre acte du décès de 3 de nos membres:

le 27.7.1982
Capo S Enrico Pedrazzini (1911),
GL Bellinzone

le 15.10.1982
Hptm August Fatzer (1899), GL Zurich

le 21.11.1982
DC Wilhelm Blatter (1933), GL Berne

A fin avril 1983, l'effectif de notre association se présentait comme suit:

6 membres d'honneur
117 vétérans
514 membres actifs

au total 637 membres

Indemnité de voyage

Au vu des augmentations des tarifs CFF et afin d'améliorer nos finances, le comité central pense qu'il est nécessaire d'augmenter la participation aux frais de déplacement: fr. 20.- au lieu de fr. 15.-. Cette proposition, qui a également été faite par le GL de Bellinzone, vous sera présentée lors de l'assemblée générale 1983. J'espère que vous aurez compris les raisons de cette proposition et l'approuverez. Dans le cas contraire, il pourrait en résulter de sérieuses difficultés financières ces prochaines années.

Conclusions

C'est dans le courant de l'été 1983 que le comité central actuel arrivera au terme de ses 2 ans d'activité. Au nom de mes collègues de Genève, je tiens à remercier les groupes locaux et le Cdmt tg et tf camp qui ont collaboré à nos travaux durant ces deux années. En espérant que les efforts déployés dans nos différentes activités seront poursuivis, nous souhaitons plein succès aux collègues du groupe local de Bellinzone qui vont nous succéder.

Genève, le 5 mai 1983

le président central
plt R. Burdet