

Zeitschrift: Pionier : Zeitschrift für die Übermittlungstruppen
Herausgeber: Eidg. Verband der Übermittlungstruppen; Vereinigung Schweiz. Feld-Telegraphen-Offiziere und -Unteroffiziere
Band: 62 (1989)
Heft: 10

Artikel: Nachweis der elektromagnetischen Wellen vor 100 Jahren
Autor: Severin, Hans
DOI: <https://doi.org/10.5169/seals-562601>

Nutzungsbedingungen

Die ETH-Bibliothek ist die Anbieterin der digitalisierten Zeitschriften. Sie besitzt keine Urheberrechte an den Zeitschriften und ist nicht verantwortlich für deren Inhalte. Die Rechte liegen in der Regel bei den Herausgebern beziehungsweise den externen Rechteinhabern. [Siehe Rechtliche Hinweise.](#)

Conditions d'utilisation

L'ETH Library est le fournisseur des revues numérisées. Elle ne détient aucun droit d'auteur sur les revues et n'est pas responsable de leur contenu. En règle générale, les droits sont détenus par les éditeurs ou les détenteurs de droits externes. [Voir Informations légales.](#)

Terms of use

The ETH Library is the provider of the digitised journals. It does not own any copyrights to the journals and is not responsible for their content. The rights usually lie with the publishers or the external rights holders. [See Legal notice.](#)

Download PDF: 08.02.2025

ETH-Bibliothek Zürich, E-Periodica, <https://www.e-periodica.ch>

Hans Severin, ehemals ordentlicher Professor am Institut für Hoch- und Höchsthfrequenztechnik der Ruhr-Universität Bochum

Nachweis der elektromagnetischen Wellen vor 100 Jahren (I)

In den Jahren 1887/88 gelang *Heinrich Hertz* an der damaligen Technischen Hochschule Karlsruhe der experimentelle Nachweis von elektromagnetischen Wellen, nachdem *Maxwell* 1864 deren Existenz aus seiner Feldtheorie gefolgert hatte. *Heinrich Hertz'* Forschungsergebnisse haben nicht nur die Entwicklung von Forschung und Technik entscheidend beeinflusst, sie haben sich auch auf das Leben der ganzen Menschheit ausgewirkt. Die Universität Karlsruhe nahm das 100jährige Jubiläum zum Anlass, an den grossen deutschen Physiker durch eine Vortragsreihe «Heinrich Hertz – Werk und Wirkung», durch ein Heinrich-Hertz-Symposium und durch eine Ausstellung «100 Jahre Radiowellen» zu erinnern [1, 2, 3].

Gedenkveranstaltungen und -feiern fanden auch weltweit statt, z.B. während des Internationalen Symposiums der «Microwave Theory and Technique-Society» im Mai 1988 in New York. Hertz' Arbeiten liegen in drei Bänden als «Gesammelte Werke» [4] vor, einen Überblick über sein Leben vermittelt eine von seiner Tochter Johanna herausgegebene Zusammenstellung «Erinnerungen, Briefe, Tagebücher» [5].

Hochgestecktes Ziel

Nachdem *Heinrich Hertz* Ende 1884, kaum 28jährig, auf den Lehrstuhl für Experimentalphysik in Karlsruhe berufen worden war, beschäftigte er sich dort während seiner vierjährigen Tätigkeit vorwiegend mit Fragen der Elektrodynamik und hatte das hohe Ziel, die Richtigkeit der Maxwell'schen Differentialgleichungen durch das Experiment zu bestätigen. *Maxwell* hatte das von *Ampère* entwickelte Durchflutungsgesetz um den Verschiebungsstrom im Dielektrikum [6] ergänzt. Dieser geniale Schritt bedeutete, dass die Entstehung eines zeitlich sich ändernden Magnetfeldes nicht mehr – wie nach bisheriger Auffassung – an das Vorhandensein von Leitungsströmen gebunden ist, sondern dass auch ein sich änderndes elektrisches Feld überall im Raum ein magnetisches Feld induziert. Da nach dem Induktionsgesetz auch das Umgekehrte gilt, folgte, dass jede Änderung eines elektromagnetischen Feldes sich mit endlicher Geschwindigkeit im freien Raum ausbreiten muss. Die Hinzunahme des Verschiebungsstromes in der ersten Maxwell'schen Gleichung führte also zwingend auf die Existenz von «elektrischen Wellen», die es in der bisherigen Theorie nicht gegeben und die niemand bislang wissentlich beobachtet hatte. Für die Ausbreitungsgeschwindigkeit dieser Wellen errechnete *Maxwell* aus elektrischen Daten den durch Messung schon bekannten Wert der Lichtgeschwindigkeit und zog daraus die Folgerung, dass Licht ein elektromagnetischer Wellenvorgang sein muss. Allerdings konnte man in seinen Aufzeichnungen nichts darüber finden, wie elektromagnetische Wellen zu erzeugen sind – eine Voraussetzung für die



Fig. 1 *Heinrich Hertz* 1886

Prüfung der Richtigkeit seiner revolutionierenden Aussagen.

Dies gelang erst gut 20 Jahre später *Heinrich Hertz*, der in der «Einleitenden Übersicht» zu [4] Band I den Anstoss zu seinen Versuchen wie folgt beschreibt: «Im Jahre 1879 hatte die Akademie der Wissenschaften zu Berlin als Preisarbeit die Aufgabe ausgeschrieben, irgendeine Beziehung zwischen den elektrodynamischen Kräften und der dielektrischen Polarisation der Isolatoren experimentell nachzuweisen. [...] Ich überlegte mir die Aufgabe und berechnete den Erfolg, welcher sich etwa unter günstigen Verhältnissen erwarten liess, unter der Anwendung der Schwingungen Leydener Flaschen oder der Anwendung offener Induktionsapparate. Das Ergebnis war freilich nicht das gewünschte; es zeigte sich, dass eine unzweifelhafte Wirkung kaum zu hoffen war, vielmehr nur eine solche, welche an der Grenze der Beobachtung lag. Ich verzichtete daher auf die Bearbeitung jener Aufgabe; es ist mir auch

nicht bekannt geworden, dass dieselbe eine anderweitige Bearbeitung gefunden hätte. Es blieb aber mein Ehrgeiz, die damals aufgegebene Lösung später dennoch auf irgendeinem neuen Wege zu finden, zugleich war meine Aufmerksamkeit geschärft für Alles, was mit elektrischen Schwingungen zusammenhing. Es war nicht wohl möglich, dass ich eine neue Form solcher Schwingungen übersehen konnte, falls ein glücklicher Zufall mir eine solche in die Hände spielte.»

Glücklicher Zufall

Dieser Zufall trat im Herbst 1886 ein, als *Hertz* bei der Vorbereitung eines Vorlesungsexperimentes überrascht war, «dass es nicht nöthig war grosse Batterien durch die eine Spirale zu entladen, um in der anderen Funken zu erhalten» ([4] Bd. II, S.2). Die eingehende Untersuchung dieser Beobachtung [7] ergab, dass nicht nur die Entladung Leydener Flaschen, sondern dass «vielmehr unter besonderen geeigneten Umständen die Entladung jedes beliebigen Leiters zu Schwingungen Anlass gibt. Diese Schwingungen können viel kürzer sein als die der Flaschen. [...] Wir haben jetzt Zeichen, für welche der dreissigmillionste Theil der Sekunde nicht mehr kurz ist. Aber dieselben würden uns noch wenig nützen, wenn wir nicht imstande wären, ihre Wirkung bis in die beabsichtigte Entfernung von etwa zehn Metern auch wirklich wahrzunehmen. Es gibt hierfür ein sehr einfaches Mittel. Dorthin, wo wir die Kraft wahrnehmen wollen bringen wir einen Leiter, etwa einen geraden Draht, welcher durch eine feine Funkenstrecke unterbrochen ist. Die rasch wechselnde Kraft setzt die Electricität des Leiters in Bewegung und lässt einen Funken in demselben auftreten. [...] Zunächst drängt sich uns eine Fülle von Fragen entgegen. Unter welchen Umständen werden unsere Schwingungen am stärksten? Welche Form geben wir am besten dem empfangenden Leiter? Wir können gerade, wir können kreisförmige Drähte, wir können Leiter anderer Form wählen, welche Grösse wählen wir? Schnell zeigt sich, dass dieselbe nicht gleichgültig ist, dass wir nicht jede Schwingung mit demselben Leiter untersuchen können, dass Beziehungen zwischen beiden bestehen, welche an die Resonanzerscheinungen der Akustik erinnern» [8]. Als Sendeantenne benutzte *Hertz* einen geraden, 2.6 m langen und 2 mm starken Kupferdraht mit kapazitiver Belastung an den Enden durch «Conductoren» (Fig. 2) [7]. Die Erregung eines «Dipols» geschah in seiner Mitte durch die vom Induktorium gespeiste Funkenstrecke. Als Empfangsantenne verwendete *Hertz* einen quadratischen Rahmen aus 2 mm starkem Kupferdraht von etwa 75 cm Seitenlänge mit einer Funkenstrecke als Indikator zur Anzeige der empfangenen Wellen (Fig. 2). In einer ausgedehnten Versuchsreihe erzielte er durch Änderung der Drahtlänge des Rahmens eine Resonanzüberhöhung der Funkenlänge um etwa den Faktor drei (Fig. 3) [7]. Zum Hertz'schen Oszillator kam zur Wahrnehmung der Schwingungen der Hertz'sche Resonator.

Mit derartigen Erregern und Empfängern für «äusserst schnelle elektrische Schwingungen» konnte *Hertz* – in Erinnerung an das Thema der Berliner Preisarbeit – beweisen, «dass die elektrischen Vorgänge in den Isolatoren neben sicher nachgewiesenen elektrostatischen Wir-

kungen auch die entsprechenden elektrodynamischen Wirkungen mit sich führen» [9]. Dazu wurde der Empfänger in der Nähe des Oszillators so angeordnet, dass er zunächst funkenfrei blieb. «Wird jetzt das Gleichgewicht durch Annäherung von Leitern gestört, so treten wieder Funken auf», und die gleiche Erscheinung wird auch beobachtet, wenn anstelle der Leiter «grössere Massen von Isolatoren genähert werden. Bei der Geschwindigkeit der Schwingungen sind nämlich die in den Isolatoren durch dielektrische Polarisation verschobenen Electricitätsmengen von derselben Grössenordnung, wie die in den Metallen durch Bewegung gesetzten». Die Äquivalenz von Leitungsstrom und Verschiebungsstrom im Dielektrikum nach der ersten Maxwell'schen Gleichung war durch das Experiment als richtig bewiesen, ein grosser Erfolg im damaligen Streit um die Theorie der Elektrodynamik erzielt.

Nachdem ihm der Nachweis des Verschiebungsstroms im Dielektrikum gelungen war, ging Hertz der Frage nach, «ob auch im Luftraum veränderliche elektrische Kräfte mit Polarisationen von elektrodynamischer Wirksamkeit verknüpft sind. Man hat die Folgerung ziehen können, dass, wenn diese Frage zu bejahen ist, die elektrodynamischen Wirkungen sich mit endlicher Geschwindigkeit ausbreiten müssen» [10]. Während bei den bisherigen Versuchen Erreger und Empfänger verhältnismässig dicht beieinander angeordnet waren, vergrösserte Hertz jetzt ihren Abstand so weit, wie es der Hörsaal seines Instituts zulies, nämlich bis zu 15 Metern. Dabei hat er «Erscheinungen beobachtet, welche eine Reflexion der Inductionswirkung von den Wänden des Gebäudes anzudeuten schienen. [...] Prüfte ich Funken im secundären Leiter in sehr grossen Entfernungen vom primären Leiter, woselbst die Funken schon äusserst schwach waren, so bemerkte ich, dass in den meisten Lagen des secundären Kreises die Funken wieder sehr deutlich zunahmten, wenn ich mich einer festen Wand näherte, um dann in unmittelbarer Nähe derselben fast plötzlich zu verschwinden. Die einfachste Erklärung schien mir diese, anzunehmen, dass die sich wellenförmig ausbreitende Inductionswirkung von den Wänden reflectirt würde, und dass die zurückgeworfenen Wellen die ankommenden in gewissen Entfernungen verstärkten, in anderen schwächten, indem durch die Inter-

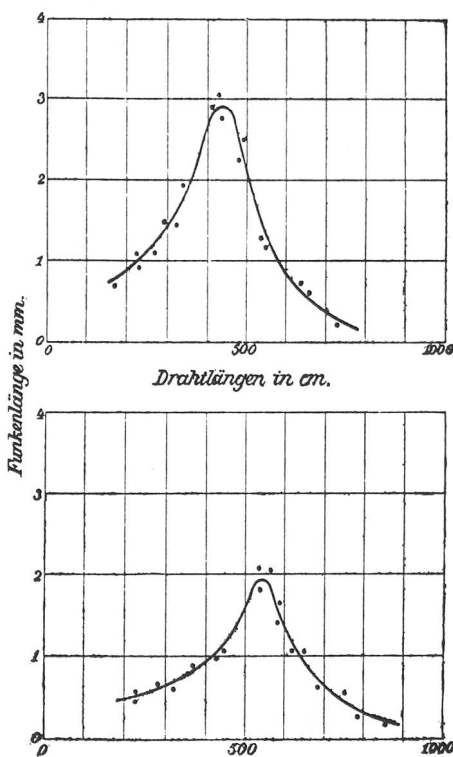


Fig. 3 Resonanzkurven der von Heinrich Hertz verwendeten Empfangsantennen [7]

ferenz beider stehende Wellen im Luftraum sich ausbildeten. Indem ich die Bedingungen mehr und mehr günstig gestaltete, trat die Erscheinung mehr und mehr hervor, und die gegebene Deutung wurde immer wahrscheinlicher» [11]. Um der einen Stirnwand des Hörsaals «noch mehr den Charakter einer leitenden Fläche zu ertheilen, wurde an derselben ein Zinkblech von 4 m Höhe und 2 m Breite befestigt. [...] Gegenüber der Mitte dieser Wand in 13 m Abstand von derselben, also in 2 m Abstand von der Gegenwand, wurde der primäre Leiter (d.i. der Hertz'sche Oszillator, der Verf.) aufgestellt». Der von der Wand zum Erreger hin verschiebbare Empfänger zeigte durch sein Funkenspiel deutliche Knoten und Bäuche des Interferenzfeldes, aus deren Abstand sich eine Wellenlänge von zirka 9 m ergab [11]. Durch Multiplikation mit der berechneten Schwingungsdauer, fand Hertz eine Ausbreitungsgeschwindigkeit,

«welche der des Lichtes verwandt ist». Die Existenz elektromagnetischer Wellen war erwiesen, die Vorhersage Maxwells glänzend bestätigt.

Hertz' Freude über diese Ergebnisse kommt zum Ausdruck in einem Brief seiner Frau Elisabeth vom 9. November 1887 an seine Eltern ([5], S. 180): «Heins hat sein Manuskript Samstag an Helmholtz (Hermann von Helmholtz, Professor für Experimentalphysik in Berlin und Lehrer von Heinrich Hertz während dessen Studium und Assistententätigkeit in Berlin [1878–1883], der Verf.) abgeschickt, und darauf schon Dienstag als Antwort eine Karte von ihm erhalten, die nur folgende Worte enthält: «Manuskript erhalten. Bravo! Werde es Donnerstag überreichen zum Druck. H.v.Htz.» Das hat uns natürlich grosse Freude gemacht; aber ausserdem hat Heins Montag schon neue Versuche begonnen. [...] Er schüttelt die schönen Sachen gegenwärtig nur so aus dem Ärmel! Das macht ihn natürlich sehr vergnügt und mich auch, wenn er mir mit strahlendem Gesicht davon erzählt.»

Licht und elektromagnetische Wellen sind das gleiche

Bei den anschliessenden Untersuchungen, die wohl den Höhepunkt und zugleich einen gewissen Abschluss seines Werkes über elektromagnetische Wellen bilden, ging es Hertz darum, experimentell zu zeigen, dass die von ihm erzeugten Wellen und Lichtwellen derselbe physikalische Vorgang sind – lediglich mit dem viele Zehnerpotenzen betragenden Unterschied in der Wellenlänge. Zur Durchführung dieser Versuche benötigte Hertz Wellen wesentlich kürzerer Wellenlänge als die bisher benutzten. Durch die Verwendung beträchtlich kleinerer Erreger gelang ihm die Erzeugung einer Strahlung von 60 cm Wellenlänge. Deren Bündelung konnte er nachweisen, indem er Erreger- und Empfänger dipol in der Brennlinie je eines parabolischen Hohlzylinders anordnete [12]. «Soll der Hohlspiegel (Fig. 4) die Fernwirkung recht concentrieren, so ist es vorteilhaft, seine Brennweite so klein als möglich zu wählen. Soll aber nicht die directe Welle die Wirkung der reflectierten sogleich wieder aufheben, so darf die Brennweite auch nicht viel weniger als ein Viertel Wellenlänge betragen. Ich wählte deshalb als Brennweite 12½ cm und stellte den Hohlspiegel her, indem ich ein Zinkblech von 2 m Länge, 2 m Breite und ½ mm Dicke über einem Holzgestell von genauer Krümmung in die gewünschte Gestalt bog. Die Höhe des Spiegels ergab sich so zu 2 m, die Breite seiner Öffnung zu 1.2 m, seine Tiefe zu 0.7 m. [...] Die Drähte, welche die Entladung zuführten, liess ich den Spiegel durchsetzen; das Inductorium und die Elemente befanden sich demnach hinter dem Spiegel und störten nicht.» Ganz analog war die Empfangsseite aufgebaut, wobei wiederum die beiden vom Empfangsdipol «zur Funkenstrecke führenden Drähte auf dem kürzesten Weg die Wandung des Spiegels isoliert durchsetzen. Die Funkenstrecke befand sich alsdann unmittelbar hinter dem Spiegel, und der Beobachter konnte sie einstellen und betrachten, ohne den Lauf der Wellen zu stören. [...] Die grösste Entfernung, bis zu welcher ich unter Benutzung einer Thüröffnung den Strahl verfolgte, betrug 16 m» (Fig. 4) [12]. Heinrich Hertz hat mit dieser Anordnung zur Untersuchung von Ausbreitungsvorgängen – ohne es ahnen zu können – das Modell einer Richtfunkstrecke vorgestellt.

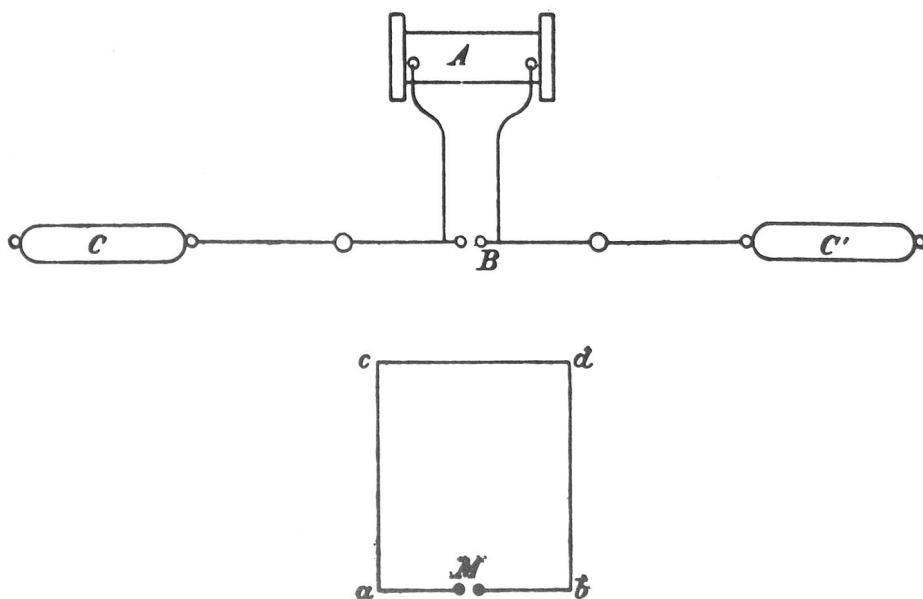


Fig. 2 Von Heinrich Hertz verwendete Sende- und Empfangsantenne [7]

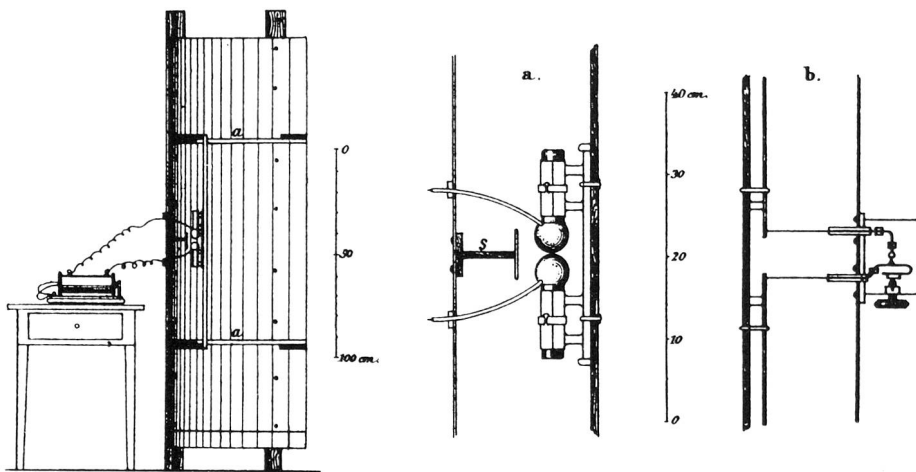


Fig. 4 Heinrich Hertz' Hohlspiegelantenne zur Bündelung elektromagnetischer Wellen [12]

Durch den Hohlspiegel werden «die Wellen zusammengehalten und treten als kräftig dahineilender Strahl aus. Wir können ihn durch Drehung des Spiegels in verschiedene Richtungen senden, wir können durch Aufsuchung des Weges, welchen er nimmt, seine geradlinige Ausbreitung erweisen» [8]. «Stellt man in die gerade Verbindungslinie der Spiegel senkrecht zur Richtung des Strahles einen Schirm von Zinkblech von 2 m Höhe und 1 m Breite, so verlöschen die sekundären Funken vollständig. [...] Isolatoren halten den Strahl nicht auf, durch eine Holzwand oder eine hölzerne Thür geht er hindurch. [...] Dreht man die optische Achse des gebenden Spiegels nach rechts oder links um etwa 10° aus der richtigen Lage, so werden die sekundären Funken schwach, bei einer Drehung um etwa 150° verlöschen sie» [12].

«Dass unser Strahl durch Transversalschwingungen gebildet wird und geradlinig polarisiert im Sinne der Optik ist, daran haben wir freilich schon nach der Art, in welcher wir ihn erzeugen, keinen Zweifel. Wir können die Thatsache aber auch durch den Versuch erweisen. Drehen wir unseren empfangenden Spiegel um den Strahl als Achse, bis seine Brennlinie und somit auch der sekundäre Leiter in die horizontale Lage gelangt, so verschwinden die sekundären Funken mehr und mehr, und wir erhalten bei gekreuzter Lage der beiden Brennlinien keine Funken, selbst wenn wir die Spiegel auf geringe Entfernung zusammenrücken. [...] Ich liess nun einen achteckigen Hohlrahmen von 2 m Höhe und 2 m Breite herstellen und denselben mit Kupferdrähten von 1 mm Dicke bespannen, alle Drähte waren einander parallel und jeder stand von seinem Nachbarn um 3 cm ab. Wurden jetzt die beiden Spiegel mit parallelen Brennlinien aufgestellt und der Drahtschirm senkrecht zum Strahl so in denselben eingeschoben, dass die Richtung der Drähte die Richtung der Brennlinien senkrecht kreuzte, so beeinträchtigte der Schirm die sekundären Funken so gut wie gar nicht. Wurde aber der Schirm dem Strahl in solcher Weise entgegen gestellt, dass seine Drähte den Brennlinien parallel waren, so fing er den Strahl vollständig ab» [12].

Zur Bestätigung des Reflexionsgesetzes stellte Hertz «die beiden Hohlspiegel so nebeneinander, dass ihre Öffnungen nach derselben Seite blickten, und dass ihre Achsen auf einen etwa 3 m vor ihnen liegenden Punkt convergierten. Die Funkenstrecke des empfangenden Spiegels blieb selbstredend dunkel. Nunmehr stellt ich

eine ebene verticale Wand aus dünnem Zinkblech von 2 m Höhe und 2 m Breite im Kreuzungspunkt der Achsen so auf, dass sie senkrecht auf der Mittellinie der Achsen stand. Ich erhielt einen lebhaften Funkenstrom, herrührend von dem von der Wand reflectirten Strahle. Der Funkenstrom erlosch, sobald die Wand um eine verticale Achse um etwa 15° nach der einen oder anderen Seite aus der richtigen Lage herausgedreht wurde» [12]. «Wir können den reflectirten Strahl verfolgen und uns überzeugen, dass die Gesetze der Reflexion die der Reflexion des Lichtes sind» [8].

«Um zu versuchen, ob eine Brechung des Strahles beim Übertritt aus Luft in ein anderes isolierendes Medium nachzuweisen wäre, liess ich ein grösseres Prisma aus sogenanntem Hartpech, einer asphaltartigen Masse, herstellen. Die Grundfläche war ein gleichschenkeliges Dreieck von 1.2 m Schenkellänge und einem brechenden Winkel von nahezu 30° . Die Höhe des ganzen Prismas, dessen brechende Kante vertical gestellt wurde, betrug 1.5 m. Da das Prisma aber ungefähr 12 Centner wog und als Ganzes zu schwer beweglich gewesen wäre, so war es aus drei übereinander gestellten Theilen von je 0.5 m Höhe zusammengesetzt» [12]. Der aus dem beobachteten Ablenkungswinkel der Welle berechnete Brechungsindex 1.69 entsprach weitgehend dem nach der Maxwell'schen Theorie aus der Dielektrizitätskonstanten des Materials sich ergebenden Wert.

Das Ziel war erreicht, die von Maxwell postulierten elektromagnetischen Wellen waren experimentell verwirklicht, die Richtigkeit der Maxwell'schen Gleichungen bewiesen, die Fernwirkungstheorie widerlegt und schliesslich auch Maxwells elektromagnetische Theorie des Lichtes experimentell gesichert. Hertz hat dazu selbst gesagt: «Alle diese Versuche sind im Grunde sehr einfach, aber sie führen die wichtigsten Folgerungen mit sich. Sie sind vernichtend für jede Theorie, welche die elektrischen Kräfte als zeitlos den Raum überspringend ansieht. Sie bedeuten einen glänzenden Sieg der Theorie Maxwells» [8]. Und an anderer Stelle: «Wir haben die von uns untersuchten Gebilde als Strahlen elektrischer Kraft eingeführt. Nachträglich dürfen wir dieselben vielleicht auch als Lichtstrahlen von sehr grosser Wellenlänge bezeichnen. Mir wenigstens erschienen die beschriebenen Versuche in hohem Grade geeignet, Zweifel an der Identität von Licht, strahlender Wärme und elektrodynamischer Wellenbewegung zu beseitigen» [12]. So ganz einfach waren die Versuche allerdings nicht, wie man

Hertz' Beschreibung seines durch eine «feine Funkenstrecke» unterbrochenen Empfängers entnimmt: «Die Funken sind mikroskopisch kurz, kaum ein hundertstel Millimeter lang; ihre Dauer beträgt noch nicht den millionsten Theil einer Sekunde. Es erscheint unmöglich, fast widersinnig, dass sie sollten sichtbar sein, aber im völlig dunklen Zimmer für das geschonte Auge sind sie sichtbar. An diesem dünnen Faden hängt das Gelingen unseres Unternehmens» [8]. Es grenzt für uns an ein Wunder, wie Hertz mit den aus heutiger Sicht doch recht bescheidenen Hilfsmitteln in erstaunlich kurzer Zeit diese ungeheuren Erfolge erzielen konnte.

In der nächsten Nummer: Der Weg zur drahtlosen Telegrafie ist geöffnet.

(Nachdruck aus «Technische Mitteilungen PTT» Nr. 11/1988)

Bibliographie

- [1] 100 Jahre Entdeckung der elektromagnetischen Wellen durch Heinrich Hertz in Karlsruhe. Fridericiana, Zeitschrift der Universität Karlsruhe, Heft 41, 1988
- [2] Heinrich-Hertz-Symposium «100 Jahre elektromagnetische Wellen», 14./15. März 1988 in Karlsruhe. VDE-Verlag, Berlin 1988
- [3] Heinrich Hertz, «100 Jahre elektromagnetische Wellen». Baden-Württemberg, Themenheft 1/88. Verlag G. Braun, Karlsruhe
- [4] Hertz H. Gesammelte Werke: Bd. I: Schriften verschiedenen Inhalts. Bd. II: Untersuchungen über die Ausbreitung der elektrischen Kraft. Bd. III: Prinzipien der Mechanik. J.A. Barth, Leipzig, 1894/95, und Sändig Reprint Verlag, Vaduz/Liechtenstein 1984
- [5] Hertz J. Heinrich Hertz, Erinnerungen, Briefe, Tagebücher. Akademische Verlagsgesellschaft mbH, Leipzig 1927
- [6] Maxwell J. C. A dynamic theory of the electromagnetic field. Proc. Roy. Soc. London 13, 1864, p. 531
- [7] Hertz H. Über sehr schnelle elektrische Schwingungen. Wiedemanns Ann. Phys. 31, 1887, S. 421, und [4] Bd. II, S. 32
- [8] Hertz H. Über die Beziehungen zwischen Licht und Electricität. Vortrag bei der 62. Versammlung deutscher Naturforscher und Ärzte in Heidelberg am 20. Sept. 1889. Bd. I, S. 339
- [9] Hertz H. Über Inductionserscheinungen, hervorgerufen durch die elektrischen Vorgänge in Isolatoren. Sitzungsbericht der Berliner Akademie vom 10. Nov. 1887. Wiedemanns Ann. Phys. 34, 1888, S. 273, und [4] Bd. II, S. 102
- [10] Hertz H. Über die Ausbreitungsgeschwindigkeit der elektrodynamischen Wirkungen. Sitzungsbericht der Berliner Akademie vom 2. Febr. 1888. Wiedemanns Ann. Phys. 34, 1888, S. 551, und [4] Bd. II, S. 115.
- [11] Hertz H. Über elektrodynamische Wellen im Luftraume und deren Reflexion. Wiedemanns Ann. Phys. 34, 1888, S. 610, und [4] Bd. II, S. 133
- [12] Hertz H. Über Strahlen elektrischer Kraft. Sitzungsbericht der Berliner Akademie vom 13. Dez. 1888. Wiedemanns Ann. Phys. 36, 1889, S. 769, und [4] Bd. II, S. 184.