

**Zeitschrift:** Pionier : Zeitschrift für die Übermittlungstruppen  
**Herausgeber:** Eidg. Verband der Übermittlungstruppen; Vereinigung Schweiz. Feld-  
Telegraphen-Offiziere und -Unteroffiziere  
**Band:** 64 (1991)  
**Heft:** 5

**Artikel:** SBC Net : firmeneigenes Netz für Sprache und Daten  
**Autor:** Bertschi, Otto  
**DOI:** <https://doi.org/10.5169/seals-561590>

### **Nutzungsbedingungen**

Die ETH-Bibliothek ist die Anbieterin der digitalisierten Zeitschriften. Sie besitzt keine Urheberrechte an den Zeitschriften und ist nicht verantwortlich für deren Inhalte. Die Rechte liegen in der Regel bei den Herausgebern beziehungsweise den externen Rechteinhabern. [Siehe Rechtliche Hinweise.](#)

### **Conditions d'utilisation**

L'ETH Library est le fournisseur des revues numérisées. Elle ne détient aucun droit d'auteur sur les revues et n'est pas responsable de leur contenu. En règle générale, les droits sont détenus par les éditeurs ou les détenteurs de droits externes. [Voir Informations légales.](#)

### **Terms of use**

The ETH Library is the provider of the digitised journals. It does not own any copyrights to the journals and is not responsible for their content. The rights usually lie with the publishers or the external rights holders. [See Legal notice.](#)

**Download PDF:** 08.02.2025

**ETH-Bibliothek Zürich, E-Periodica, <https://www.e-periodica.ch>**

«Bien que les troupes de transmission aient subi durant ces quatre décennies de nombreux changements techniques et dans bien d'autres domaines, leur mission est restée la même: fournir les liaisons demandées avec sûreté et fiabilité», explique le Divisionnaire Fehrlin qui, depuis 100 jours, assume la fonction de chef d'arme. En même temps il souligne l'importance de la flexibilité d'engagement, garantie depuis cette année par une réorganisation de la troupe.

Dans le domaine technique, le Divisionnaire Fehrlin rend attentif au développement des télécommunications digitales. L'armée prépare le terrain pour l'introduction de cette technologie nouvelle, ce qui finalement l'amènera pratiquement au même niveau technologique que les PTT. «Mais», affirme le chef d'arme, «l'élément moteur de nos services n'est pas la technologie, c'est un militaire motivé.»

*Pressemitteilungen des EMD*

## Änderung der Verordnung vom 6. Februar 1980 über die Ausbildung zum Unteroffizier und zum Offizier (VAUO)

Die Teilrevision der VAUO beinhaltet im wesentlichen die Neugestaltung der Ausbildungsdienste des Stabssekretariats und des Feldtelegraf- und Feldtelefondienstes.

Die Sekretärunteroffiziere haben die Rekrutenschule in einem ersten Teil von 83 Tagen im Rahmen einer Übermittlungsrekrutenschule und in einem zweiten Teil von 34 Tagen nach Anordnung des Stabs der Gruppe für Generalstabsdienste zu bestehen.

Die Sekretäroffizierschule wird von 41 auf 62 Tage verlängert. Die neuernannten Leutnants des Dienstzweiges Stabssekretariat haben in der Folge ihren Grad in einer Sekretärunteroffizierschule und in einer Sekretärrekrutenschule abzuverdienen.

Die Offizierschule des Feldtelegraf- und Feldtelefondienstes wird von 41 auf 62 Tage verlängert. Gleichzeitig wird für neuernannte Leutnants der Spezialdienst von 41 auf 20 Tage reduziert.

*Für zusätzliche Auskünfte*

Herr Ernst Gerschwiler, Chef Sektion Schulen und Kurse, Stab GA (Telefon 031 67 23 26)

## Modification de l'ordonnance du 6 février 1980 concernant la formation des sous-officiers et des lieutenants (OFSL)

La révision partielle de l'OFSL porte essentiellement sur la restructuration des services de formation du secrétariat d'état-major et du Service du télégraphe et du téléphone de campagne.

Les sous-officiers secrétaires feront, en première partie, une école de recrues de 83 jours dans le cadre d'une école de recrues de transmission, puis de 34 jours en seconde partie, selon les instructions de l'état-major du groupement de l'état-major général.

L'école d'officiers en vue d'une formation de secrétaire est prolongée pour passer de 41 à 62 jours. Les lieutenants nouvellement nommés du secrétariat d'état-major devront par consé-

quent payer leur grade dans une école de sous-officiers de secrétariat et dans une école de recrues de secrétariat.

L'école d'officiers du Service du télégraphe et du téléphone de campagne est prolongée pour passer de 41 à 62 jours. Dans un même temps, le service spécial des lieutenants nouvellement nommés est diminué et passe de 41 à 20 jours.

*Pour tous renseignements complémentaires*

M. Ernst Gerschwiler, chef de la Section écoles et cours, état-major du Groupement de l'instruction (téléphone 031 67 23 26)

## Neuer EMD- Informationschef: Daniel Eckmann

Der Bundesrat hat den 41jährigen Berner Daniel Eckmann zum neuen Informationschef des Eidgenössischen Militärdepartements (EMD) gewählt. Eckmann ist seit 1987 Leiter des Informations- und Pressedienstes des Schweizer Fernsehens DRS. Mit der Berufung Eckmanns verbindet EMD-Chef Kaspar Villiger «den Willen zu einer transparenten Informationspolitik». Eckmann tritt die Nachfolge des im Dezember beurlaubten Hans-Rudolf Strasser im Verlauf

des Sommers an. Der genaue Zeitpunkt ist noch festzulegen.

*Communiqué de presse du DMF*

## Nouveau chef de l'information du DMF: Daniel Eckmann

Le Conseil fédéral a nommé le Bernois Daniel Eckmann, juriste, âgé de 41 ans, en qualité de nouveau chef de l'information du Département militaire fédéral (DMF). Monsieur Eckmann est chef du Service presse et information de la Télévision suisse alémanique DRS depuis 1987. Le chef du DMF, Kaspar Villiger, allie ce choix à «la volonté de pratiquer une politique d'information en transparence».

Monsieur Eckmann prendra ses fonctions au courant de cet été à une date qui doit encore être fixée. Il remplacera Hans-Rudolf Strasser mis en congé en décembre dernier.

**Die Redaktion gratuliert Daniel Eckmann zu seiner Wahl als Informationschef des EMD und wünscht ihm viel Erfolg in seiner neuen Tätigkeit.**

Heidi und Walter Wiesner

## KOMMUNIKATIONSTECHNIK

*Internationale Kommunikation*

# SBCNet – firmeneigenes Netz für Sprache und Daten

Von Otto Bertschi, Systemplanung, Schweizerischer Bankverein

### Auszug

Eine rasche Kommunikation sowohl mit unseren Geschäftspartnern als auch zwischen unseren weltweit tätigen Geschäftsstellen ist in Anbetracht der fortschreitenden Globalisierung der internationalen Finanzmärkte wichtiger denn je.

SBCNet ist ein weltweites digitales Kommunikationsnetz des Schweizerischen Bankvereins, das auf den neusten verfügbaren Technologien beruht und bestehende und zukünftige Kommunikationsbedürfnisse abdeckt. Die Einführung der ersten Phase des Netzes wurde im Herbst 1988 erfolgreich abgeschlossen.

### Einleitung

Ein Rückblick auf die letzten 10 Jahre verdeutlicht die zunehmende Wichtigkeit, die die Übermittlung von Sprache, Daten, Text, Dokumenten und Graphiken gewonnen hat. Der Einsatz modernster Kommunikationsmittel und Dienste ist, speziell für internationale Banken und Finanzinstitute, zur absoluten Notwendigkeit geworden, um auf den internationalen Finanzmärkten konkurrenzfähig bestehen zu können. Mit den neu gewonnenen Möglichkeiten, Sprachsignale digitalisieren zu können, und der Verfügbarkeit von digitalen Übertragungsleitun-



Communication by SBCNet 

gen stand der Integration von Sprache und Daten innerhalb desselben Netzes nichts mehr im Wege. Die Hauptvorteile eines privaten Netzes liegen in markanten Kostenvorteilen gegenüber der Benützung öffentlicher Netze, der Vielzahl von Verbindungsmöglichkeiten und der Fähigkeit, bestehende und zukünftige Kommunikationsbedürfnisse rasch und effizient zur Verfügung stellen zu können.

Als logische Konsequenz dieser Erkenntnisse begann die Abteilung Systemplanung GD im Jahre 1986 mit der Planung eines internationalen, privaten Kommunikationsnetzes für Sprache und Daten. Die Einführung der ersten Phase von SBCNet wurde im dritten Quartal 1988 abgeschlossen; weitere Ausbauphasen sind laufend in Bearbeitung.

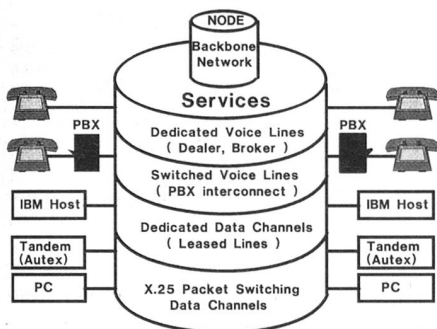
## Netzwerk-konzept

Basis des Netzes bildet die Verknüpfung der verschiedenen Niederlassungen und Tochtergesellschaften untereinander mittels von PTT und Carriers («Privat-PTTs», vor allem in den USA) gemieteten digitalen Breitbandverbindungen via Erd- oder Satellitenverbindungen.

Die gemietete Bandbreite, die je nach Ort von 56 kbit/s bis 2,048 Mbit/s variiert, wird durch Zeitmultiplexer an den Hauptknotenpunkten den individuellen Bedürfnissen entsprechend in eine Anzahl Sprach- und Datenkanäle aufgeteilt. Die Sprachkanäle sind zusätzlich durch digitale Kompressionstechniken optimiert, was grundsätzlich eine Verdoppelung der Kapazität ergibt.

Übergänge zu öffentlichen Sprach- und Daten-netzen sind überall dort realisiert, wo dies erlaubt ist und den Anforderungen entspricht.

## SBCNet Services



Alle digitalen Breitbandkanäle zwischen den Hauptknotenpunkten sind chiffriert, um die Immunität gegenüber aktiven und passiven Abhörversuchen zu gewährleisten. Zu den heute bereits bestehenden internationalen Glasfaser-Verbindungen, Basel–New York via TAT-8-Kabel und Basel–London via UK-France-3-Kabel, werden zukünftig nach Möglichkeit vermehrt Glasfaserverbindungen verwendet, wie zum Beispiel:

- PTAT-Kabel  
(USA–Grossbritannien)
- HAW-4/TPC-3-Kabel  
(USA–Japan)
- ASPAC-Kabel  
(Tokyo–Hong Kong–Singapore)
- SEA-ME-WE-Kabel  
(Southeast Asia–Middle East–Western Europe)

## Verfügbare Dienste

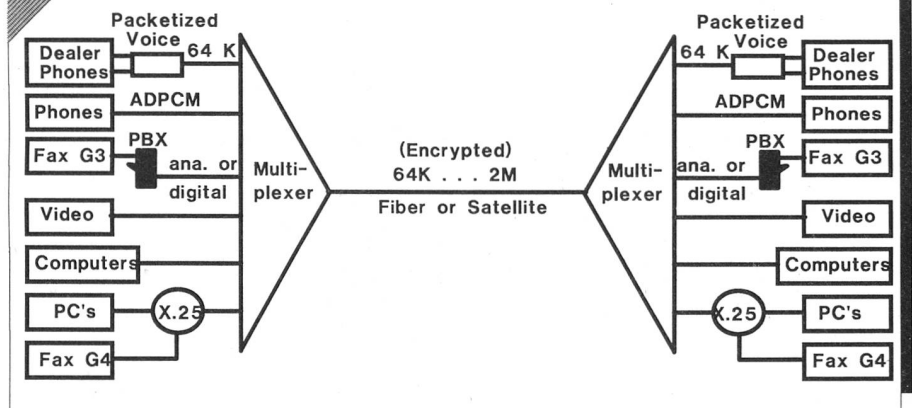
SBCNet ist ein reines Transportnetz, das den Ebenen 1–3 des internationalen Referenzmodells Open Systems Interconnection (OSI) der International Organization for Standardisation (ISO) entspricht. Applikatorische Dienste auf höherer Ebene, wie zum Beispiel Meldungsvermittlung, Textkonversionen, File Transfer, usw., werden zukünftig stufenweise durch das Konzernproduktions-System (KPS) in Basel angeboten.

Das Netz ist in folgende Transportdienstkategorien unterteilt:

### Daten – Mietleitungen (Dedicated Data Channels, Leased Lines)

Diese Kanäle sind im Geschwindigkeitsbereich von 1,2 kbit/s bis 64 kbit/s erhältlich und speziell gut für grosse Datenmengen, wie z. B. den Datenaustausch zwischen Grossrechnern, geeignet.

## SBCNet Structure



### Daten – Paketvermittlung X.25 (Packet Switching Channels)

Diese Kanäle sind äusserst gut geeignet für mittlere Datenmengen und Anwendungen, die den sporadischen Verbindungsaufbau zu den unterschiedlichsten internationalen Datenbanken, wie zum Beispiel der Abfrage verschiedener Wirtschafts- oder Rechtsdatenbanken, erfordern. Das Geschwindigkeitsangebot liegt ebenfalls zwischen 1,2 kbit/s und 64 kbit/s.

### Sprache – Privates Telefonwählnetz (Switched Voice Lines)

Die verschiedenen TVA (Teilnehmervermittlungsanlagen bzw. Telefonzentralen) sind via digitale Sprachkanäle untereinander verbunden. Die Hauptvorteile liegen hier in der besseren Sprachqualität, der Kurzwahlmöglichkeit und, am wichtigsten, in den tieferen Kosten.

### Sprache – Telefonmietleitungen (Dedicated Voice Lines)

Diese Kanäle sind Punkt-zu-Punkt-Verbindungen zwischen den Bankverein-Niederlassungen oder zwischen Niederlassungen und Dritten. Der Grossteil der Benutzer sind zur Zeit Händler und Makler (Brokers). Hauptvorteil sind die tieferen Kosten, verglichen mit den öffentlichen Leitungen der PTT und den Carriers.

## Netzwerk-Topologie

Die auf dieser Seite dargestellte Graphik zeigt das «Rückgrat» des Netzes, bestehend aus den digitalen Breitbandverbindungen und Multiplexer-knoten.

Toronto, Montreal und Panama sind lediglich via Analogleitungen verbunden und haben zur Zeit noch keine Multiplexer installiert.

## Wo liegen die Vorteile für den Benutzer?

Die Datendienste sind für den Benutzer mehr oder weniger transparent. Die Hauptvorteile liegen in schnellerem, besserem Service sowie, verglichen mit öffentlichen Netzen, tieferen Kosten. Neue Anforderungen können rasch und effizient befriedigt werden.

Die folgenden Sprachdienste bieten eine ganze Serie leicht benutzbarer Verbindungsmöglichkeiten bei hohem Qualitätsstandard an:

- Punkt-zu-Punkt-Telefonleitungen zwischen Niederlassungen und zu Dritten wie Händler und Makler.

- Telefonanrufe von Niederlassung zu Niederlassung sind auf sehr einfache Weise möglich:

Die Wahlsequenz für einen Anruf vom Bankverein Basel zur New York Branch ist beispielsweise von 13 auf 5 Ziffern reduziert:

- via öffentliches Netz 001 212  
574 3000
- via SBCNet 13410

Die Direktwahl interner Anschlüsse ist ebenfalls möglich.

- Es können auch Gespräche an Dritte unter Benutzung von SBCNet geführt werden. In diesem Fall wird für den Hauptteil des Weges SBCNet verwendet und erst im Bestimmungsland ins öffentliche Netz weitervermittelt.

So wählt zum Beispiel ein Angestellter der Tokyo Branch lediglich 5321, um sein Gespräch durch den SBCNet-Operator in Basel manuell zu irgendeinem Teilnehmer in der Schweiz (Kunde, Hotel usw.) transferieren zu lassen.

- Umgekehrt können auch Gespräche aus dem öffentlichen Netz manuell via SBCNet an die Niederlassungen vermittelt werden. Der Sitz Bern kann zum Beispiel durch Wählen einer speziellen Nummer sein Gespräch durch den SBCNet Operator in Basel manuell zu irgendeiner Niederlassung vermitteln lassen.

## Faksimile-Verkehr

Für die Übermittlung von Faksimile via analoge Geräte der Gruppe 3 kann SBCNet in gleicher Weise wie für Telefongespräche verwendet werden. Voraussetzung dafür ist, dass die Faksimile-Geräte als reguläre interne Teilnehmer angeschlossen sind.

Geräte der Gruppe 4, die mit sehr hoher Geschwindigkeit übertragen können (durchschnittlich 3–5 Sekunden pro A4-Seite), werden nächstens eine starke Verbreitung auf dem Markt finden. Der Anschluss an SBCNet ist an den Paketnetzteile via X.25-Schnittstelle vorgesehen, wobei der Parallelbetrieb Gruppe 4 und Gruppe 3 teilweise möglich sein wird.

Die 1990 begonnene Installation von Gruppe-4-Geräten für die kostengünstige und fehlerfreie

