

# Blazer, doppelreihig

Objektyp: **Group**

Zeitschrift: **Pestalozzi-Kalender**

Band (Jahr): **59 (1966)**

Heft [1]: **Schülerinnen**

PDF erstellt am: **22.07.2024**

## **Nutzungsbedingungen**

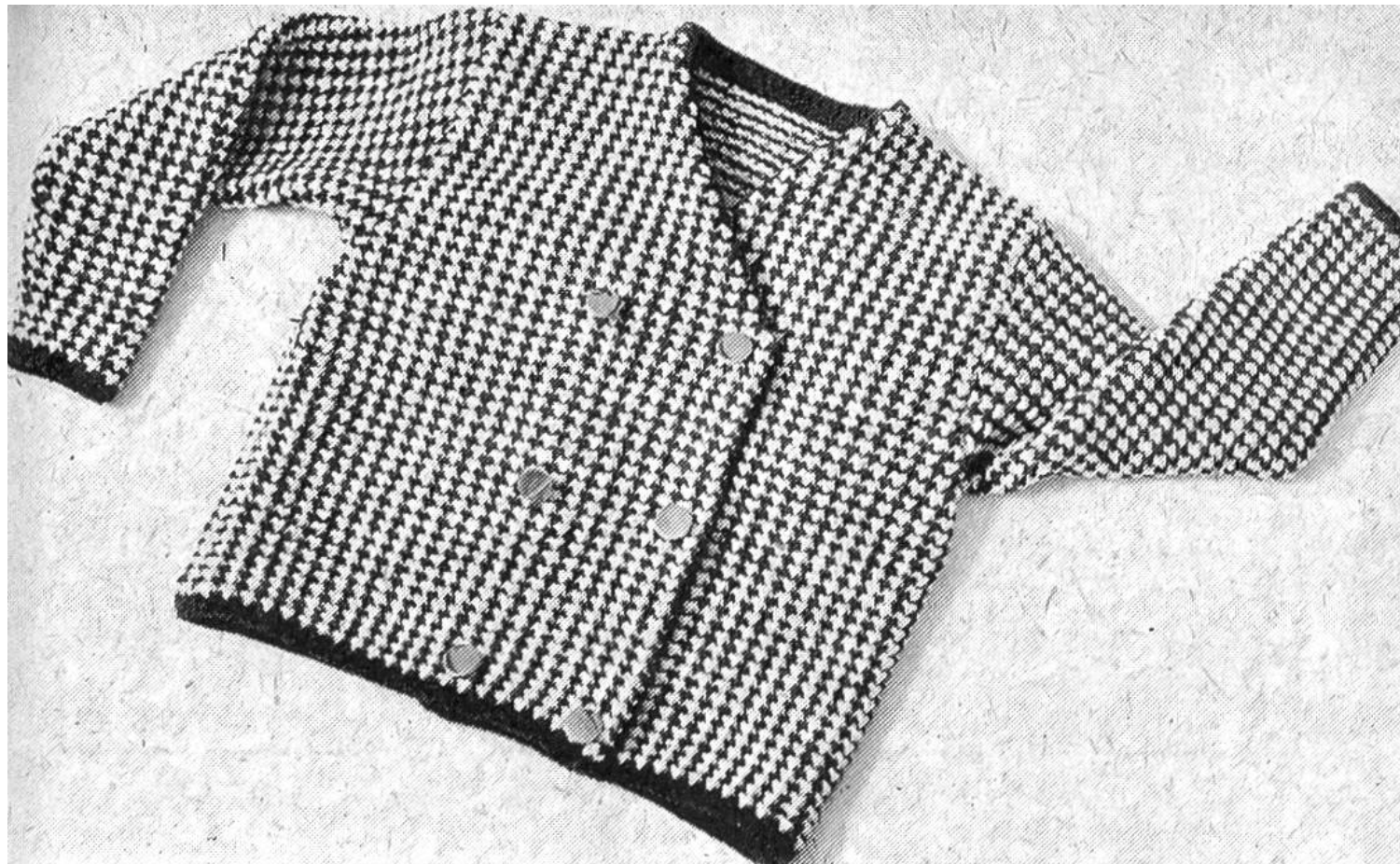
Die ETH-Bibliothek ist Anbieterin der digitalisierten Zeitschriften. Sie besitzt keine Urheberrechte an den Inhalten der Zeitschriften. Die Rechte liegen in der Regel bei den Herausgebern.

Die auf der Plattform e-periodica veröffentlichten Dokumente stehen für nicht-kommerzielle Zwecke in Lehre und Forschung sowie für die private Nutzung frei zur Verfügung. Einzelne Dateien oder Ausdrucke aus diesem Angebot können zusammen mit diesen Nutzungsbedingungen und den korrekten Herkunftsbezeichnungen weitergegeben werden.

Das Veröffentlichen von Bildern in Print- und Online-Publikationen ist nur mit vorheriger Genehmigung der Rechteinhaber erlaubt. Die systematische Speicherung von Teilen des elektronischen Angebots auf anderen Servern bedarf ebenfalls des schriftlichen Einverständnisses der Rechteinhaber.

## **Haftungsausschluss**

Alle Angaben erfolgen ohne Gewähr für Vollständigkeit oder Richtigkeit. Es wird keine Haftung übernommen für Schäden durch die Verwendung von Informationen aus diesem Online-Angebot oder durch das Fehlen von Informationen. Dies gilt auch für Inhalte Dritter, die über dieses Angebot zugänglich sind.



## Blazer, doppelreihig

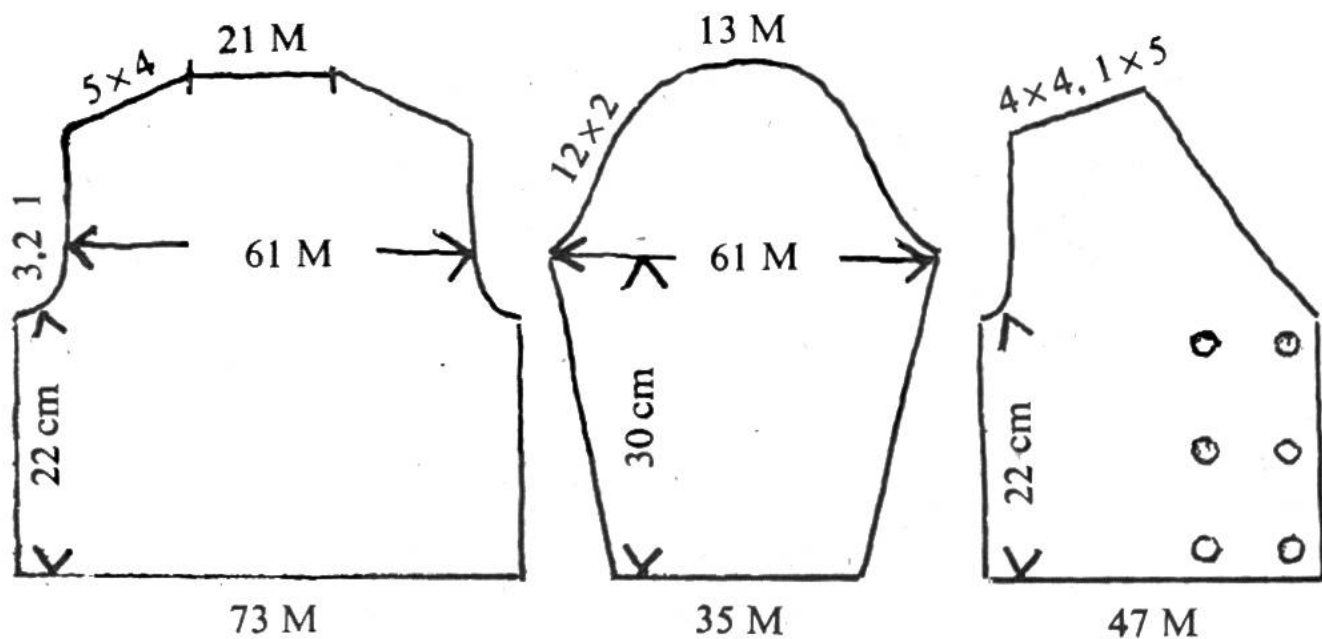
(5–6 Jahre)

**Material:** 5 Knäuel blaue, 4 Knäuel weisse Wolle (für dieses Modell wurde Trio Sporting verwendet), 6 Goldknöpfe, 6 grosse Plastikdruckknöpfe, Stricknadeln Nr. 3.

**Strickmuster.** Wir fangen immer mit der blauen Wolle an. Nach je 2 Nadeln wird die Farbe gewechselt. 1. Nadel rechts; 2. Nadel rechts; 3. Nadel rechts, jede 2. Masche 1 Gang tiefer stechen; 4. Nadel rechts; 5. Nadel wieder jede 2. Masche einen Gang tiefer stechen, aber versetzt.

### **Arbeitsgang:**

**Rücken:** Wir schlagen blau 73 Maschen an, stricken dann sofort im Muster 22 cm hoch, für das Armloch nehmen wir auf jeder Seite je 3, 2, 1 Masche ab. Mit den verbleibenden 61 Maschen stricken wir 16 cm hoch und ketten auf jeder Seite für die Achseln je  $5 \times 4$  Maschen ab. Die letzten 21 Maschen werden abgekettet.



Vorderteil: Wir schlagen blau 47 Maschen an und stricken wiederum im Muster 22 cm. Jetzt wird wieder das Armloch gearbeitet (3, 2 und 1 Masche abnehmen), zur gleichen Zeit beginnen wir aber auch den vordern Ausschnitt, für den wir  $20 \times$  alle 4 Nadeln 1 Masche abnehmen. Das Armloch wird wiederum 16 cm hoch, für die Achsel werden  $4 \times 4$  und  $1 \times 5$  Maschen abgekettet.

Das zweite Vorderteil wird gegenseitig gestrickt.

Ärmel: Wir schlagen blau 35 Maschen an und stricken 5 Nadeln glatt, dann eine Nadel links (das ergibt den Saum des Ärmels) und dann im Muster weiter 30 cm hoch. Die seitlichen Aufnahmen werden wie folgt verteilt:  $8 \times$  ein Aufnehmen alle 6 Nadeln, dann  $5 \times$  ein Aufnehmen alle 4 Nadeln. Wir haben nun 61 Maschen auf der Nadel und stricken damit die Armkugel: Seitlich werden  $12 \times$  je 2 Maschen abgenommen und die restlichen 13 Maschen abgekettet.

Wir pressen die einzelnen Teile über Nacht zwischen feuchten Tüchern und nähen dann den Blazer mit Matratzenstichen zusammen. Dann lösen wir den Anschlag am Rücken und nehmen

die Maschen mit blauer Wolle auf. Wir stricken zuerst eine linke Nadel (Kante), dann 6 Nadeln glatt (Saum). Jetzt wird der Anschlag der beiden Vorderteile gelöst und die Maschen von Seitennaht zu Seitennaht mit blauer Wolle aufgenommen, vorne aus jedem Knötchen eine Masche aufnehmen. Wir stricken zuerst wieder eine Nadel links, dann 6 Nadeln glatt und ketten locker ab. In den vorderen Ecken werden je 3 Doppelabnehmen gemacht (Skizze).

Nun wird der Saum mit lockern Saumstichen angenäht. Die 6 Knöpfe werden in regelmässigen Abständen angenäht und als Verschluss darunter die Druckknöpfe.

## Gehäkelte Pantoffeln

**Material:** 1 Paar Aufnähsohlen «Fix-Fertig», 150 g rote, 50 g schwarze Schnellstrickwolle, 1 Häkelnadel Nr. 5.

Die angegebene Menge Wolle ist für Schuhgrösse Nr. 39 berechnet. Bevor wir mit der Häkelarbeit beginnen, zeichnen wir nach der nebenstehenden Skizze ein Schnittmuster. Die untere Kante dieses Musters hat die Länge der Sohle von der hintern zur vordern Mitte. Wir beginnen mit roter Wolle die Arbeit an der Ferse. Wir häkeln 16 Luftmaschen und arbeiten in diese

