

# Weihnächtlicher Schmuck aus Hobelspänen

Objektyp: **Group**

Zeitschrift: **Pestalozzi-Kalender**

Band (Jahr): **62 (1969)**

Heft [2]: **Schüler**

PDF erstellt am: **22.07.2024**

## **Nutzungsbedingungen**

Die ETH-Bibliothek ist Anbieterin der digitalisierten Zeitschriften. Sie besitzt keine Urheberrechte an den Inhalten der Zeitschriften. Die Rechte liegen in der Regel bei den Herausgebern.

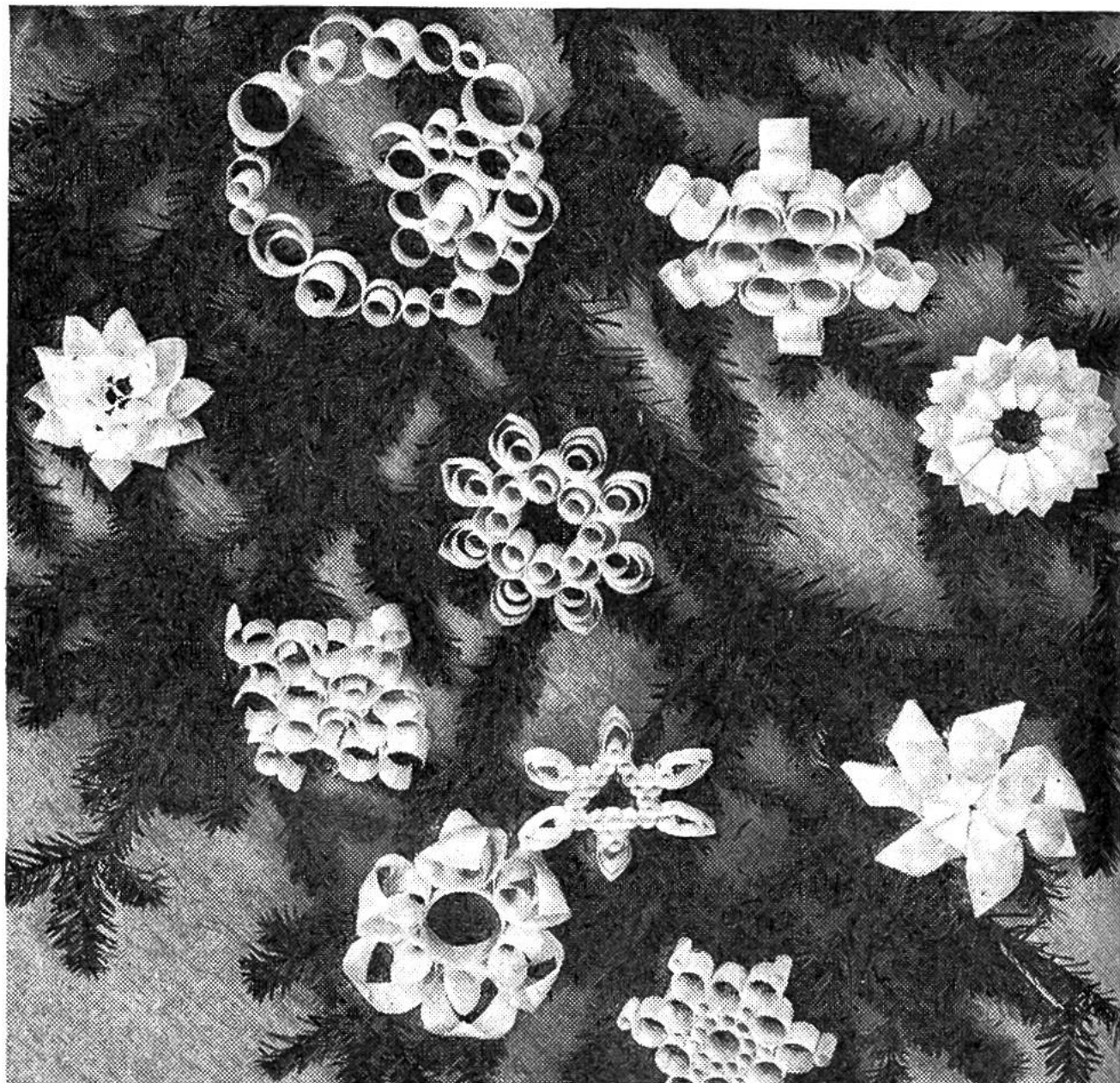
Die auf der Plattform e-periodica veröffentlichten Dokumente stehen für nicht-kommerzielle Zwecke in Lehre und Forschung sowie für die private Nutzung frei zur Verfügung. Einzelne Dateien oder Ausdrucke aus diesem Angebot können zusammen mit diesen Nutzungsbedingungen und den korrekten Herkunftsbezeichnungen weitergegeben werden.

Das Veröffentlichen von Bildern in Print- und Online-Publikationen ist nur mit vorheriger Genehmigung der Rechteinhaber erlaubt. Die systematische Speicherung von Teilen des elektronischen Angebots auf anderen Servern bedarf ebenfalls des schriftlichen Einverständnisses der Rechteinhaber.

## **Haftungsausschluss**

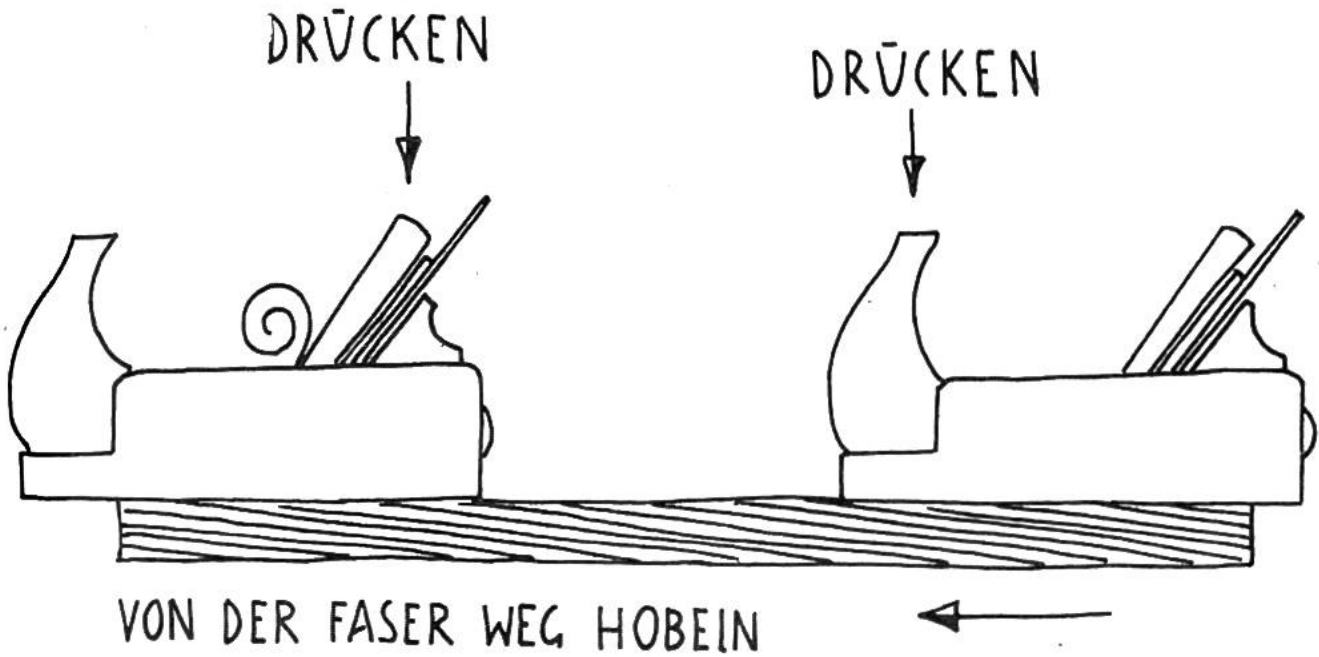
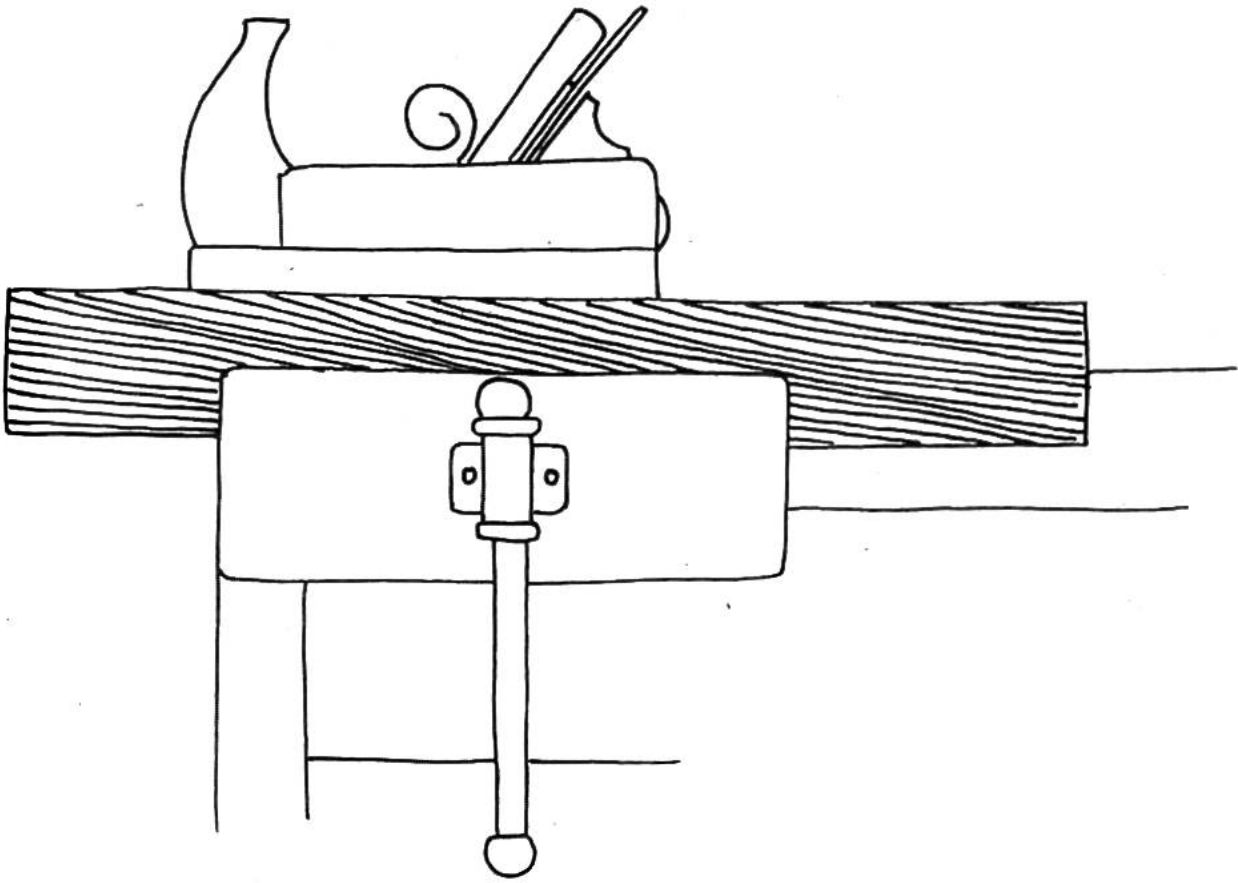
Alle Angaben erfolgen ohne Gewähr für Vollständigkeit oder Richtigkeit. Es wird keine Haftung übernommen für Schäden durch die Verwendung von Informationen aus diesem Online-Angebot oder durch das Fehlen von Informationen. Dies gilt auch für Inhalte Dritter, die über dieses Angebot zugänglich sind.

# Weihnächtlicher Schmuck aus Hobelspänen



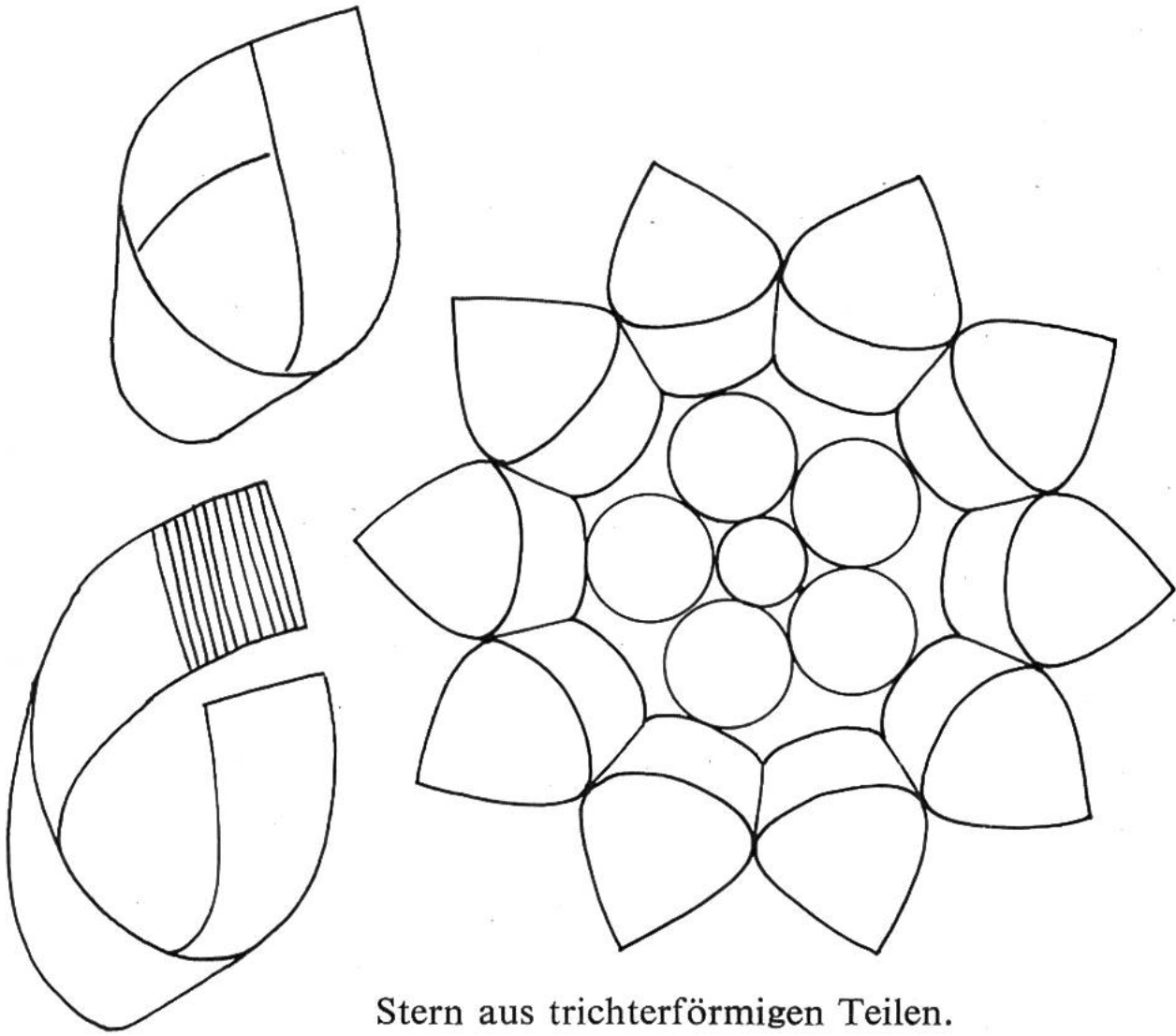
Sterne aus weissem und farbigem Papier, aus Silber- und Goldfolien, solche aus Stroh- und Trinkhalmen oder Zelluloid und Pergamin begegnen uns immer häufiger.

In Skandinavien werden kleine, feingearbeitete Sterne und Rosetten aus Holzspänen hergestellt. Solche wollen wir auch einmal herstellen.



Herstellung von Hobelspänen.

Wie lässt sich das geeignete Material gewinnen? Hobelspäne aus harzhaltigem Fichtenholz haben sich sehr bewährt. Beim Hobeln ist darauf zu achten, dass die Späne von der Faser weg und nicht gegen die Faser geschnitten werden. Der Hobel ist dabei mit möglichst gleichmässigem Druck über die Kante

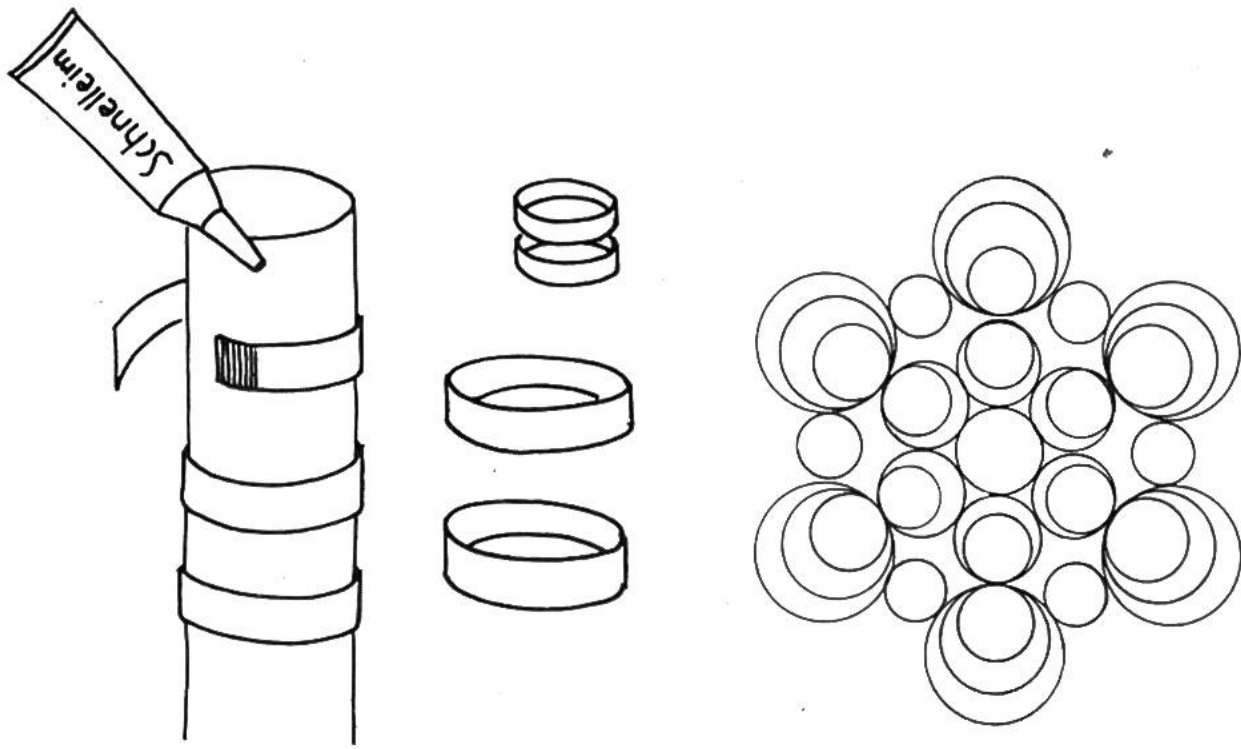


Stern aus trichterförmigen Teilen.

eines 20 mm dicken Brettes zu stossen. Will man sich nur schmale Späne beschaffen, richtet man ein Brett von 10 mm Dicke her.

Es ist nicht möglich, dass jedermann einfach schöne Hobel-späne hobeln kann, denn dazu sind doch verschiedene Dinge notwendig:

1. Man muss ein wenig hobeln können.
2. Schöne Hobel-späne kann man nur mit einem gut gerichteten Hobel schneiden. Eine Einspannvorrichtung, Hobelbank oder Schraubstock, ist notwendig.
3. Nur fettiges, harzhaltiges Holz, das sich gut schneiden lässt, kann für die Spanproduktion verwendet werden. Man erhält aus dem geeigneten Holz beidseitig glatte, glänzende Späne.



Rosetten aus Ringen und Tropfenformen.

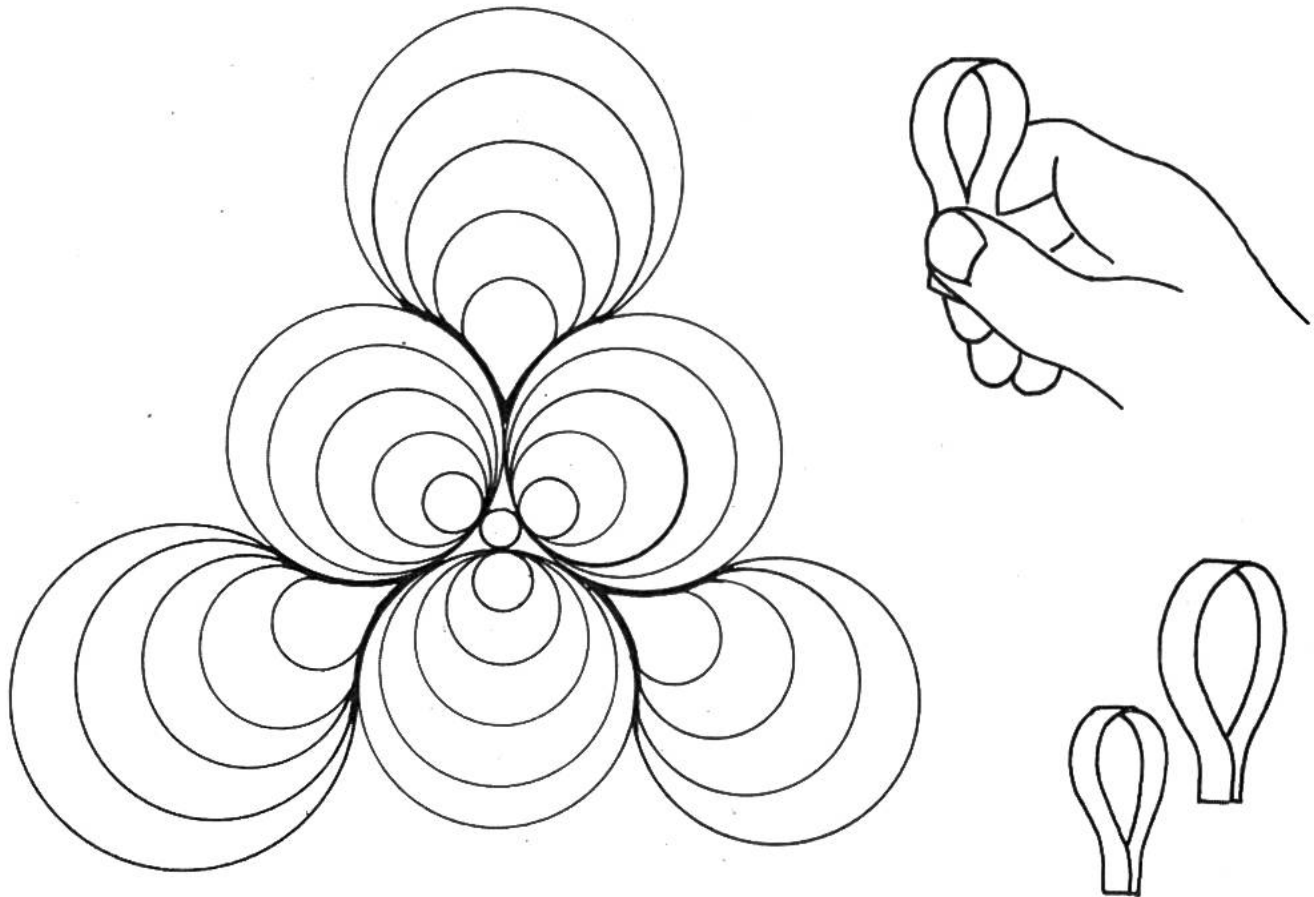
Wer Hobelspäne nicht selbst herstellen kann, muss sich solche von einem Schreiner oder vielleicht von einem Hobelkursteilnehmer (Schulhandfertigkeitkurse) anfertigen lassen.

Bei der Gestaltung von Sternformen und Rosetten aus dünnen Holzspänen sollte man ganz besonders der Lichtdurchlässigkeit des Materials Rechnung tragen.

Der verwendete Span darf auch nicht zu einer Fläche ausgeglättet und beliebig zerschnitten werden, wie man das mit Strohhalmen zu tun pflegt, sondern er soll in gerollter Form Anwendung finden.

Zuerst stellen wir eine Menge gleich grosser und gleichförmiger Elemente bereit, welche nachher zu verschiedenen Sternen und Rosetten zusammengesetzt werden.

Gleich grosse Ringe können folgendermassen hergestellt werden: Die Spanstücke, welche mit der Schere rechtwinklig auf die benötigte Länge abgeschnitten werden, legt man um einen Rundstab und klebt sie an den Enden mit einem schnellbindenden Leim aufeinander. Für grosse Ringe kann zum



Beispiel ein Rohr oder ein Besenstiel, für kleinere ein Bleistift mit zylindrischer Form zu Hilfe genommen werden. Sobald der Leim ein wenig gezogen hat, können die Ringe von der Unterlage weggeschoben werden.

Aus zugerichteten Stücken können auch Tropfenformen verleimt werden. Ein anderes Element hat Trichterform, die Enden der auf die Länge zugeschnittenen Teile werden genau rechtwinklig übereinandergeklebt. Mit diesen drei Grundelementen – es lassen sich noch andere erfinden – konstruieren wir schöne, ornamentale Gebilde, auf einer Fläche angeordnet oder als kugelförmige Körper.

Kleine Spansterne und Rosetten ergeben einen prächtigen Christbaumschmuck.

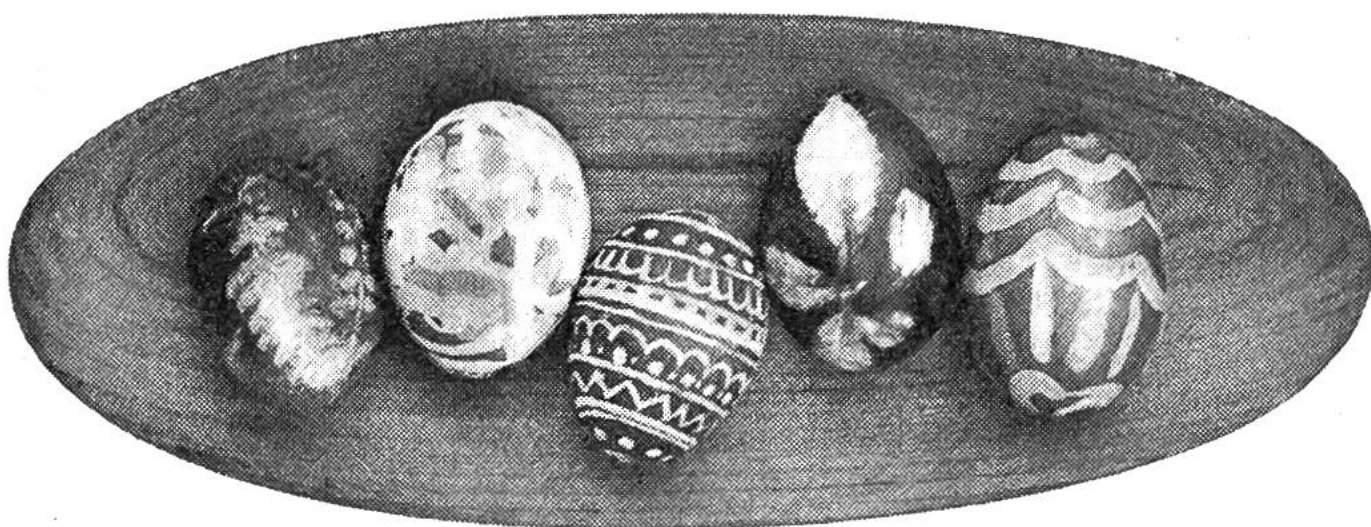
Flächig gegliederte Sterngebilde verwenden wir als Fensterschmuck. Kugelförmig gestaltete, leichte Spandekorationen lassen wir von der Zimmer- oder Dielendecke hängen.

An feine Fäden aufgehängte Hobelspansterne ergeben einen gefälligen Zimmerschmuck.

Selbstverständlich lassen sich Hobelspansterne noch zu anderen Dekorationszwecken gebrauchen: für Tischdekorationen, zur Verzierung eines bedeutsamen Geschenkpaketes oder einfach als Geschenk für einen uns lieben Menschen.

Albert Wartenweiler

## Wir färben Ostereier



Um unserem Eierkorb ein recht fröhliches und buntes Aussehen zu geben, arbeiten wir mit verschiedenen Techniken.

### **Eine einfache Arbeit: Kerzentröpfli-Batikeier:**

An Materialien brauchen wir: Gesottene Eier, Eierfarben (nach Vorschrift zubereitet, eher konzentrierter), weisse Weihnachtskerzen oder Haushaltkerzen.