

Handtuchhalter

Autor(en): **[s.n.]**

Objektyp: **Article**

Zeitschrift: **Schatzkästlein : Pestalozzi-Kalender**

Band (Jahr): - **(1944)**

PDF erstellt am: **23.07.2024**

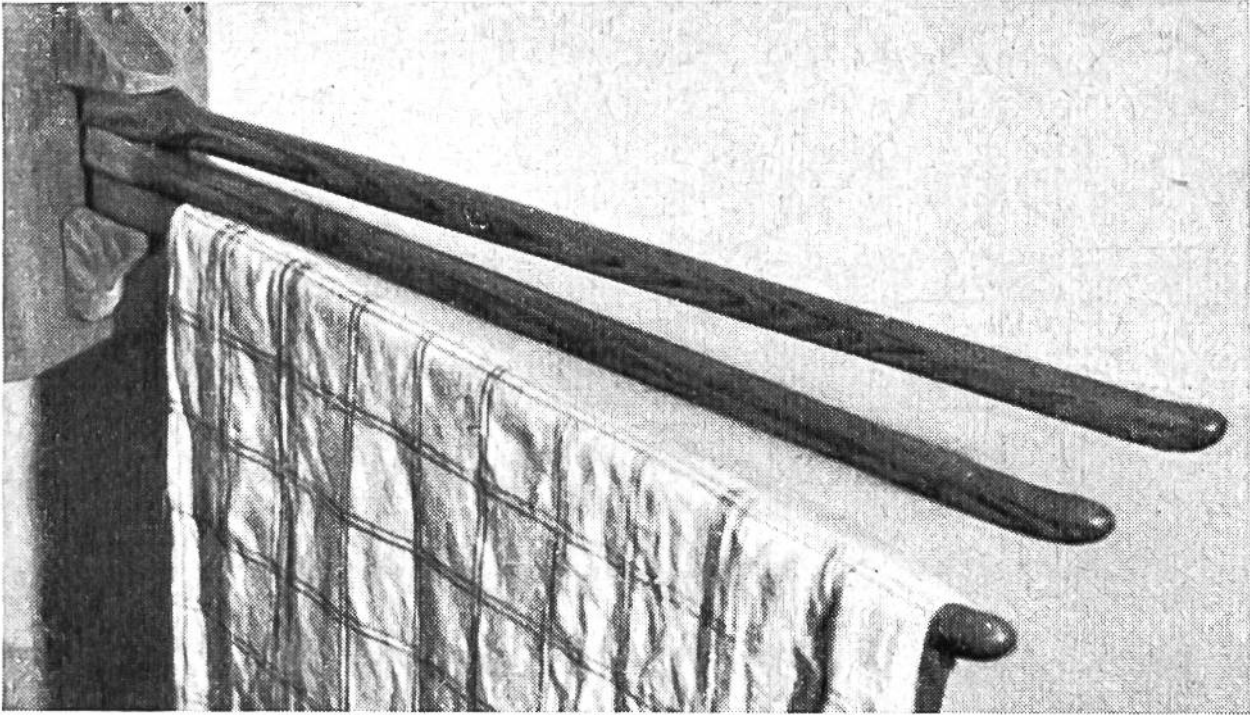
Persistenter Link: <https://doi.org/10.5169/seals-987784>

Nutzungsbedingungen

Die ETH-Bibliothek ist Anbieterin der digitalisierten Zeitschriften. Sie besitzt keine Urheberrechte an den Inhalten der Zeitschriften. Die Rechte liegen in der Regel bei den Herausgebern. Die auf der Plattform e-periodica veröffentlichten Dokumente stehen für nicht-kommerzielle Zwecke in Lehre und Forschung sowie für die private Nutzung frei zur Verfügung. Einzelne Dateien oder Ausdrucke aus diesem Angebot können zusammen mit diesen Nutzungsbedingungen und den korrekten Herkunftsbezeichnungen weitergegeben werden. Das Veröffentlichen von Bildern in Print- und Online-Publikationen ist nur mit vorheriger Genehmigung der Rechteinhaber erlaubt. Die systematische Speicherung von Teilen des elektronischen Angebots auf anderen Servern bedarf ebenfalls des schriftlichen Einverständnisses der Rechteinhaber.

Haftungsausschluss

Alle Angaben erfolgen ohne Gewähr für Vollständigkeit oder Richtigkeit. Es wird keine Haftung übernommen für Schäden durch die Verwendung von Informationen aus diesem Online-Angebot oder durch das Fehlen von Informationen. Dies gilt auch für Inhalte Dritter, die über dieses Angebot zugänglich sind.



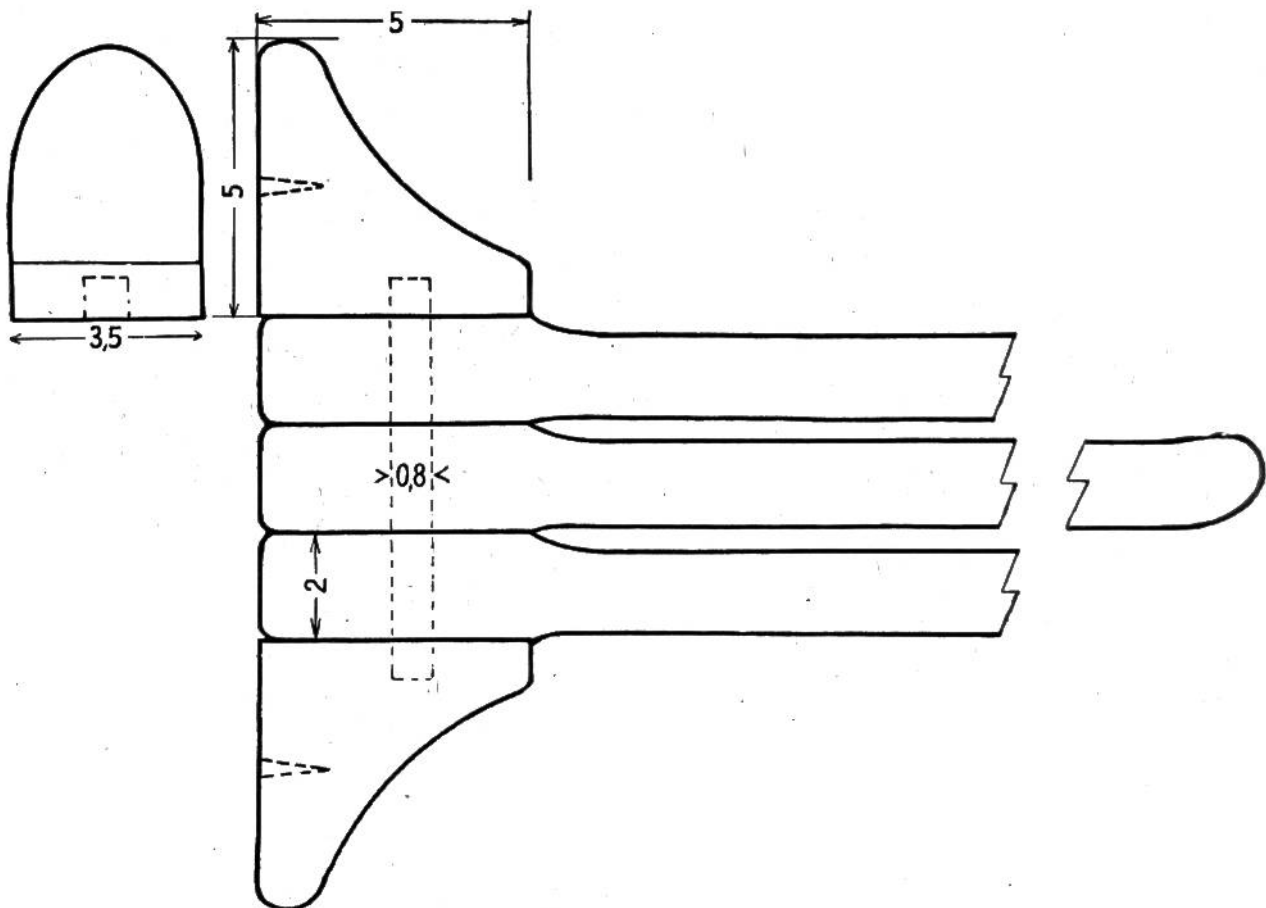
Der praktische, ganz aus Holz gebaute Handtuchhalter.

HANDTUCHHALTER.

Da gegenwärtig das Metall sehr rar ist, zeigen wir, wie man sich einen praktischen Handtuchhalter ganz aus Holz anfertigen kann.

Alle nötigen Masse finden sich auf der Zeichnung. Für die Arme des Halters eignet sich vorzüglich Eschenholz; auch Buchenholz geht gut. In Schreinereien oder ähnlichen Betrieben findet man immer passende schmale Abfallstücke. — Mittels Säge und Hobel richtet man zuerst eine prismatische Leiste her und formt dann mit Hilfe von Säge, Raspel und Feile die Arme fertig aus. Wer einige Übung im Gebrauch des Ziehmessers hat (Bauernbuben), macht es mit diesem. Zuletzt wird mit der Ziehklinge oder mit einer Glasscherbe sauber verputzt.

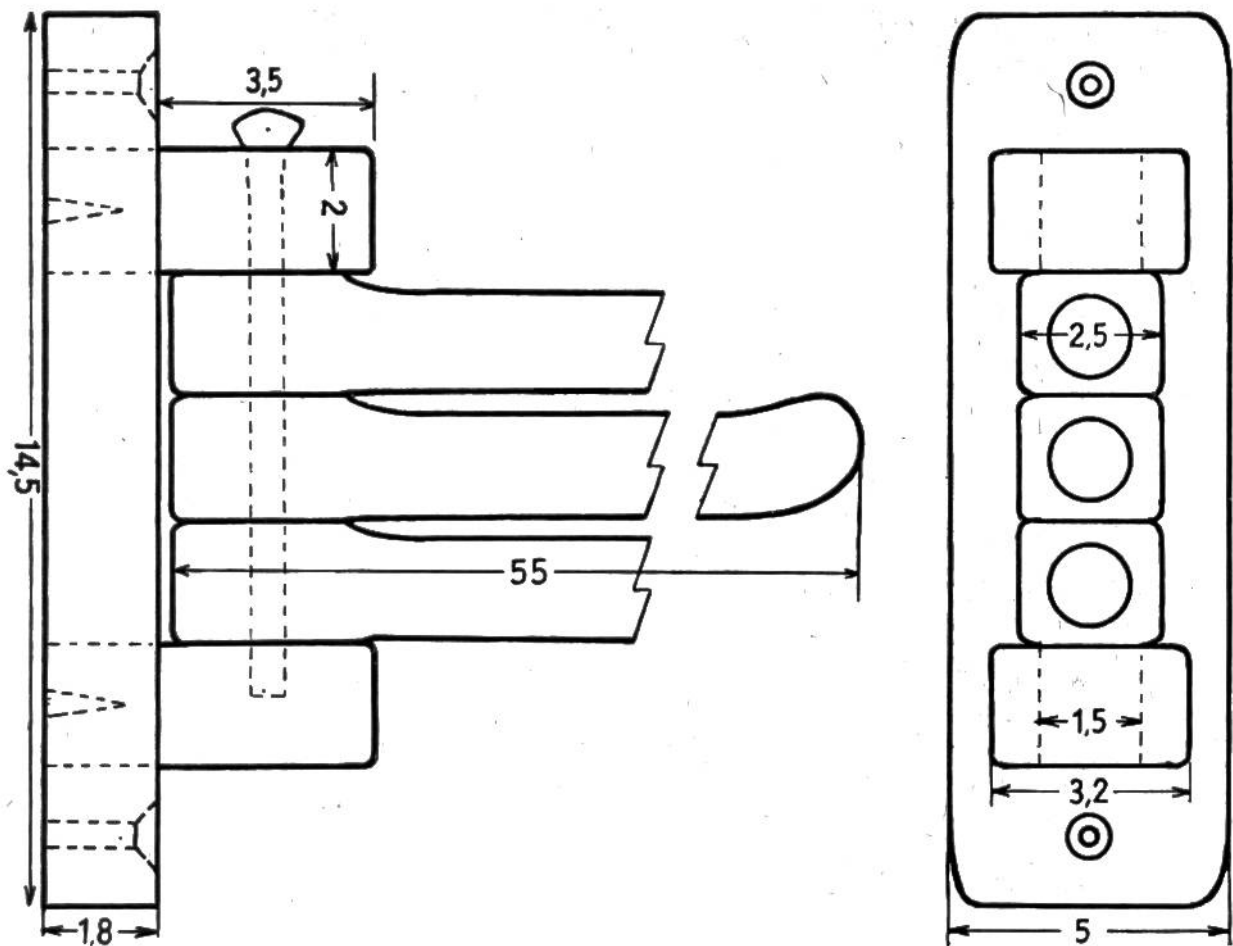
Ausführung I. Nun kann man die beiden Winkelstücke in Angriff nehmen. Wenn das Material ausreicht, macht man sie aus dem gleichen Holz wie die Arme, was jedoch nicht unbedingt notwendig ist. Jedes Hartholz kommt in Frage. Man kann die Stücke mit Raspel und Feile oder mit dem flachen Hohleisen zurechtformen. Die zwei äusseren Flächen müssen



Handtuchhalter. Skizze für Ausführung I
(Masse in cm). Länge der Arme 55 cm.

genau im Winkel und eben sein. Zuletzt bohrt man die Löcher für die Drehachse in Arme und Winkel. In die letzteren kann man Sacklöcher, d. h. nicht durchgehende Löcher, bohren, wodurch die Achse unsichtbar bleibt. Oder man bohrt im oberen Winkel durchgehend und versieht die Achse mit einem kleinen Holzknopf, den man sich mit dem Taschenmesser zurechtschneidet. Als Achse nehmen wir einen runden, 8 mm dicken Holzstift oder 5 mm dicken Metallstift.

Normalerweise erfolgt die Befestigung des Handtuchhalters in der auf der Zeichnung angegebenen Weise. Ist das aus irgendeinem Grunde nicht möglich, so müssen durchgehende Löcher in die Winkel gebohrt und die Schrauben von aussen her angebracht werden. In diesem Falle verwenden wir vernickelte Linsenkopfschrauben. Um die Arme vor Feuchtigkeit zu schützen, tragen wir wasserfesten, farblosen Lack auf und lassen ihn gründlich trocknen, bevor wir den Halter in Gebrauch nehmen.



Handtuchhalter Ausführung II (Masse in cm).

Ausführung II wird diejenigen reizen, die mit dem Stechbeitel umzugehen und gutpassende Zapfen zu machen verstehen. — Wer das notwendige Werkzeug nicht besitzt oder sonst etwelche Schwierigkeiten hat, suche eine Freizeitwerkstatt auf. Über diese orientiert ein Bericht auf Seite 252 des Kalenders. Beim Freizeitwerkstätten-Dienst Pro Juventute sind „Werkbretter“ erhältlich, die eine Hobelbank weitgehend ersetzen und sich für Bastlerarbeiten aller Art vortrefflich eignen.

TASCHENBÜGEL.

Das Nähen und Besticken von Einkaufstaschen sind beliebte Handarbeiten. Häufig werden dann Bügel angebracht, welche in Form und Material (Sperrholz) schlecht zu den oft handgewobenen Stoffen passen.

Der Bügel auf unserer Zeichnung ist zweckmässig und form-schön. Der Stoff wird nicht wie üblich am Bügel festgenäht. Man näht vielmehr einen Saum, zieht diesen durch den