

Beiträge zu unserem Wettbewerb : "Wer weiss sich zu helfen"

Objektyp: **Group**

Zeitschrift: **Schatzkästlein : Pestalozzi-Kalender**

Band (Jahr): - **(1947)**

PDF erstellt am: **22.07.2024**

Nutzungsbedingungen

Die ETH-Bibliothek ist Anbieterin der digitalisierten Zeitschriften. Sie besitzt keine Urheberrechte an den Inhalten der Zeitschriften. Die Rechte liegen in der Regel bei den Herausgebern.

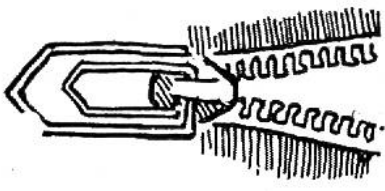
Die auf der Plattform e-periodica veröffentlichten Dokumente stehen für nicht-kommerzielle Zwecke in Lehre und Forschung sowie für die private Nutzung frei zur Verfügung. Einzelne Dateien oder Ausdrucke aus diesem Angebot können zusammen mit diesen Nutzungsbedingungen und den korrekten Herkunftsbezeichnungen weitergegeben werden.

Das Veröffentlichen von Bildern in Print- und Online-Publikationen ist nur mit vorheriger Genehmigung der Rechteinhaber erlaubt. Die systematische Speicherung von Teilen des elektronischen Angebots auf anderen Servern bedarf ebenfalls des schriftlichen Einverständnisses der Rechteinhaber.

Haftungsausschluss

Alle Angaben erfolgen ohne Gewähr für Vollständigkeit oder Richtigkeit. Es wird keine Haftung übernommen für Schäden durch die Verwendung von Informationen aus diesem Online-Angebot oder durch das Fehlen von Informationen. Dies gilt auch für Inhalte Dritter, die über dieses Angebot zugänglich sind.

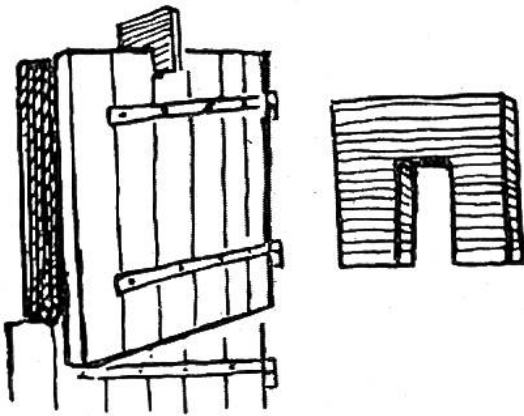
BEITRÄGE ZU UNSEREM WETTBEWERB: „WER WEISS SICH ZU HELFEN?“



Ersatz für Reissverschlusshalter.

Nach Mitteilung von G. Schaub, 13 J., Basel.

Oft kommt es vor, dass an einem Reissverschluss der Griff zum Auf- und Zuziehen defekt wird. Man hat dann Mühe, den Reissverschluss zu öffnen und zu schliessen. Eine Büroklammer ist da ein rasches und einfaches Hilfsmittel.



Praktischer Wärmeregler für Stalltüren.

Nach Mitteilung von Jakob Rutz, 12 Jahre, Dicken.

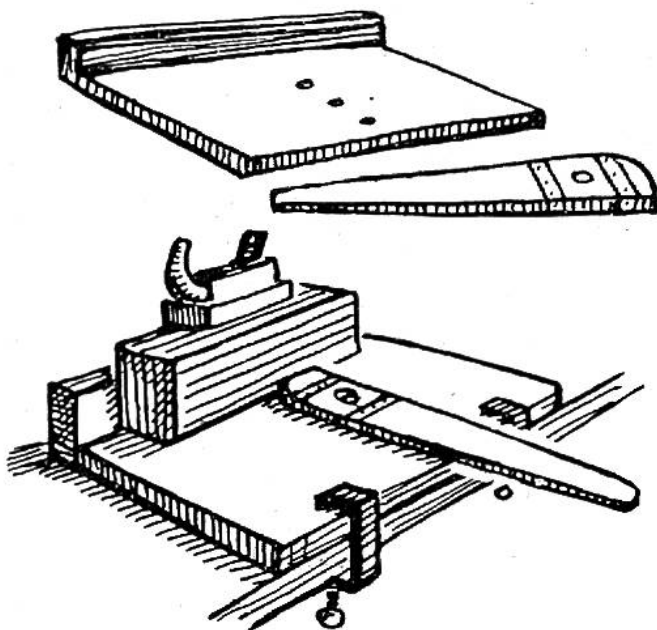
Wir sägen aus einem ca. 3 cm dicken Brett einen Einschnitt heraus, welcher der Dicke der Türe entspricht. Das Stück steckt man oben auf die Stalltüre. Durch Verschieben nach hinten oder vorn

öffnet sich die Türe mehr oder weniger, wodurch sich die Temperatur im Stall regeln lässt.

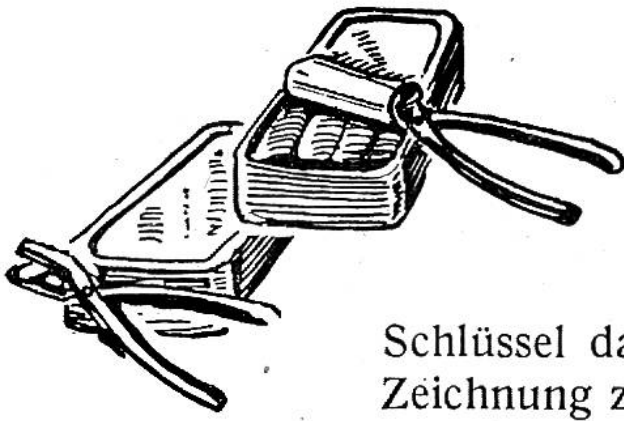
Selbstgezimmerter Schraubstock.

Nach Mitteilung von Jörg Wehrli, 14 Jahre, Suhr.

An ein 3 cm dickes Grundbrett aus Hartholz mit 3–4 Löchern (Fig. 1) schrauben wir eine starke, niedere Rückwand. Aus



einem Brettchen verfertigen wir uns einen Klemmer mit einem Loch für eine Schraube. Damit der Klemmer beim Spannen nicht springt, schneiden wir aus einer Konservenbüchse Streifen, die wir auf den Klemmer aufnageln (Fig. 2). Mit einer oder besser zwei Klammern für Laubsägebrettchen wird der Spannstock am Tisch befestigt.



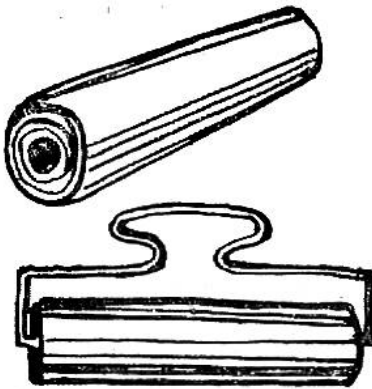
Sardinenbüchsen-Öffner.

Nach Mitteilung von Max Weber, 15 Jahre, Affeltrangen.

Das Öffnen der Sardinenbüchsen geht überraschend besser, wenn wir statt der brüchigen

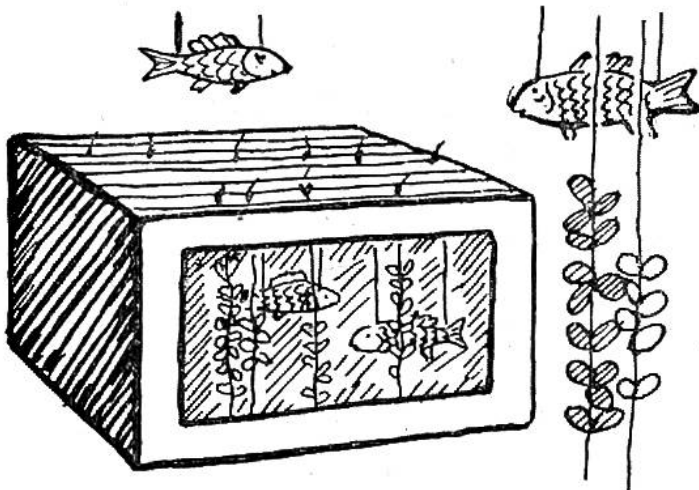
Schlüssel das Flachzängchen benutzen. Die Zeichnung zeigt, wie wir vorzugehen haben.

Druckwalze für Linolschnittdruck. Nach Mitteilung von Kurt Stocker, 15 Jahre, Olten. Säge von einem alten Besenstiel ein Stück ab in der Länge, welche die Walze haben soll. Dann wickle so viel Papier darum, dass sich noch ein Stück alten Veloschlauches darüber stülpen lässt. Das

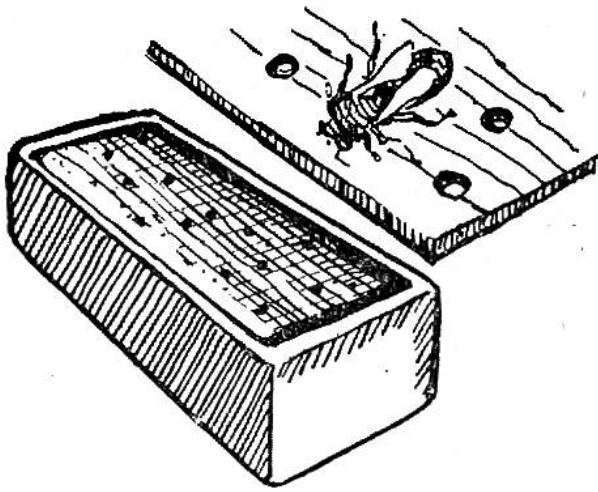


Gestell mit dem Handgriff forme aus dickem Draht, wie die Abbildung zeigt. Die Farbwalze eignet sich vorzüglich zum Einfärben von Linolschnitten.

Ein kleines Aquarium. Nach Mitteilung von E. Hofmann, 14 J., Sutz b. Biel. Wir benötigen dazu eine kleine Schachtel. Aus dem Deckel schneiden wir ein Fenster heraus. Das Innere der Schachtel malen wir blau an. Von innen überkleben wir das Fenster mit einem Blatt Zellophan. Nun zeichnen wir auf starkes Papier ein paar Fische. Wir bemalen sie bunt, schneiden sie aus und hängen sie mit je zwei Fäden im Innern der Schachtel auf. Einige Wasserpflanzen aus Schnüren und grünem Seidenpapier werden ebenfalls in der Schachtel aufgespannt



und zwar in der Nähe des Fensters. Wenn nun die Schachtel bewegt wird, schwimmen die Fischlein lustig hin und her. Damit können wir jüngeren Geschwistern oder Nachbarskindern eine grosse Freude bereiten.



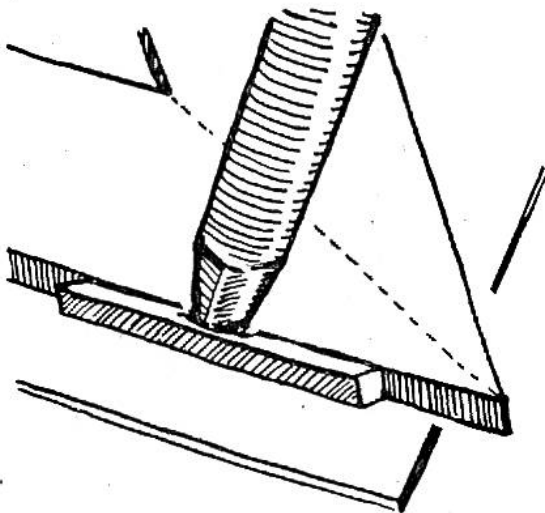
Bientränke. Nach Mitteilung von H. Peter, 14 J., Dinhard.

Damit die Biennen keinen Durst leiden müssen, bediene ich mich eines Steingutgeschirrs (30 × 10 × 5 cm), das mit Wasser gefüllt wird. Darauf schwimmt ein dünnes, durchlohtes Brettchen, das

der Grösse des Geschirrs entspricht. Auf diesem stehend, können die Biennen das Wasser gut aufnehmen, ohne zu ertrinken.

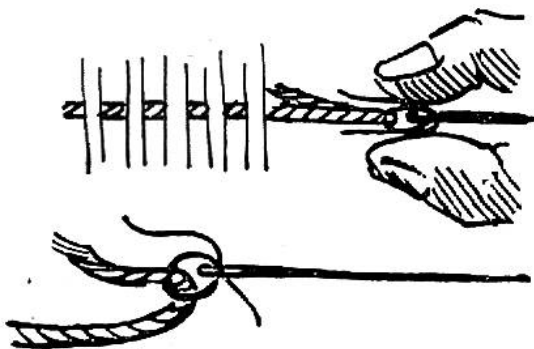
Einfacher Messer- und Winkelschoner. Nach Mitteilung von André Jaecklin, 12 Jahre, Baden.

Bei Kartonagearbeiten geschieht es gerne, dass man, falls der



Winkel aus Holz gezimmert ist, diesen anschneidet. Ist ein Eisenwinkel vorhanden, trägt das Messer den Schaden in Form von Scharten davon. Diesem Missgeschick hilft man ab, indem man mit dem Messer durch die Längsseite eines Zündhölzchens ohne Kopf sticht. Dadurch wird auch manche Schnittwunde verhütet.

Feine Wollsachen stopfen. Nach Mitteilung von Irene Davi, 19 Jahre, Sta. Cruz de Tenerife. Der Ellbogen des Mantels ist schon hauchdünn, man kann nicht mit einer Wollnadel daran, weil das Gebilde reissen würde. Und doch ist dem abzuhefen. Man zieht einen dünnen Faden durch die feine Nadel.



Dann steckt man den neuen Wollfaden zum Stopfen in die Schleife und zieht an den dünnen Enden die Schleife zu. Damit der dicke Faden nicht immer aus der Schleife schlüpft, muss man die Nadel, wenn sie aus dem Gewebe ist, am Ohr und der Schleife halten und ziehen.