

**Zeitschrift:** Schatzkästlein : Pestalozzi-Kalender  
**Herausgeber:** Pro Juventute  
**Band:** - (1978)

**Artikel:** Integralschaltungen sind vielseitig  
**Autor:** Gamper, Willy  
**DOI:** <https://doi.org/10.5169/seals-987649>

### **Nutzungsbedingungen**

Die ETH-Bibliothek ist die Anbieterin der digitalisierten Zeitschriften. Sie besitzt keine Urheberrechte an den Zeitschriften und ist nicht verantwortlich für deren Inhalte. Die Rechte liegen in der Regel bei den Herausgebern beziehungsweise den externen Rechteinhabern. [Siehe Rechtliche Hinweise.](#)

### **Conditions d'utilisation**

L'ETH Library est le fournisseur des revues numérisées. Elle ne détient aucun droit d'auteur sur les revues et n'est pas responsable de leur contenu. En règle générale, les droits sont détenus par les éditeurs ou les détenteurs de droits externes. [Voir Informations légales.](#)

### **Terms of use**

The ETH Library is the provider of the digitised journals. It does not own any copyrights to the journals and is not responsible for their content. The rights usually lie with the publishers or the external rights holders. [See Legal notice.](#)

**Download PDF:** 18.04.2025

**ETH-Bibliothek Zürich, E-Periodica, <https://www.e-periodica.ch>**

Gummischlauch eingesetzt. Die Halterung der Wanne besteht aus zwei gleichartigen Schaumstoff-Formteilen aus einer Apparateverpackung, und der Ständer, auf dem die Apparatur ruht, aus zwei passenden Joghurtbechern.

Aus der Wanne steigt Wasserdampf auf, schlägt sich an den kühlen Wänden des Beutels nieder, fließt ab und tropft in das Auffanggefäß.

Natürlich lässt sich die Anlage auf vielerlei Art ausbauen, abwandeln und bestimmt auch verbessern. Genau das möchten wir euch, liebe junge Erfinder, überlassen. Noch nicht gelöst ist an unserem Modell beispielsweise der Schmutzwassernachschub.

Man sollte Zu- und Abflüsse auch irgendwie regulieren können. Vielleicht gelingt sogar eine automatische Nachfüllung.

Das destillierte Wasser ist recht teuer, wenn man es in Drogerie oder Apotheke kaufen muss. Wir sollten also dafür sorgen, dass es uns aus dem Auffanggefäß nicht gleich wieder verdunstet.

Und wer kann den Wirkungsgrad verbessern, also noch mehr Destwasser erzeugen?

Wie ihr seht, gibt es für euch viele Möglichkeiten, an unserem Modell weiterzuarbeiten – ohne nennenswerte Kosten, wie wir meinen; die Energie jedenfalls wird euch stets kostenlos direkt vom Erzeuger nachgeliefert.

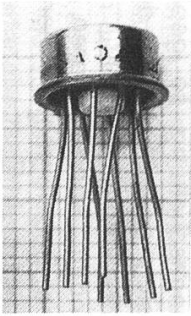
---

## **Integral- schaltungen sind vielseitig**

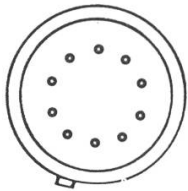
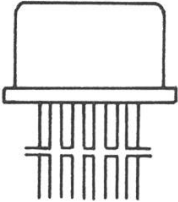
---

Hat man vor wenigen Jahren noch über die geringen Ausmasse und die Leistungsfähigkeit der Transistoren gestaunt, so sind es heute die sogenannten Integral-schaltungen (IC's), welche die Elektronik buchstäblich von Tag zu Tag revolutionieren.

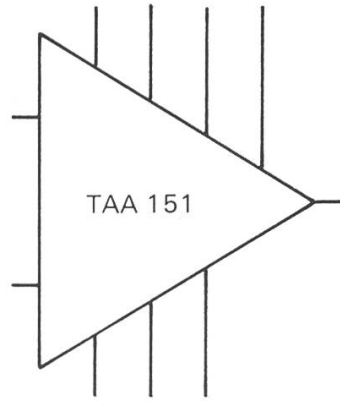
IC's enthalten in einer winzigen Pille oder in einem millimeterkleinen Kunststoffblöcklein komplizierte Halbleiterschaltungen, eigentlich vollständige Geräte, Verstärker, Zähler, Zeitgeber und vieles andere mehr. Grundsätzlich könnte man sie einfach an den Strom anschliessen und in Betrieb nehmen; die Entwicklungsfachleute haben sich jedoch etwas Sinnreiches einfallen lassen: ein und dieselbe IC soll sich für ganz verschiedene Zwecke einsetzen lassen. Daher wurde die Innenschaltung so geplant, dass sich das Minigerät durch Aussenbeschaltung mit Widerständen, Kondensatoren und anderen Bauelementen mannigfach abwandeln lässt.



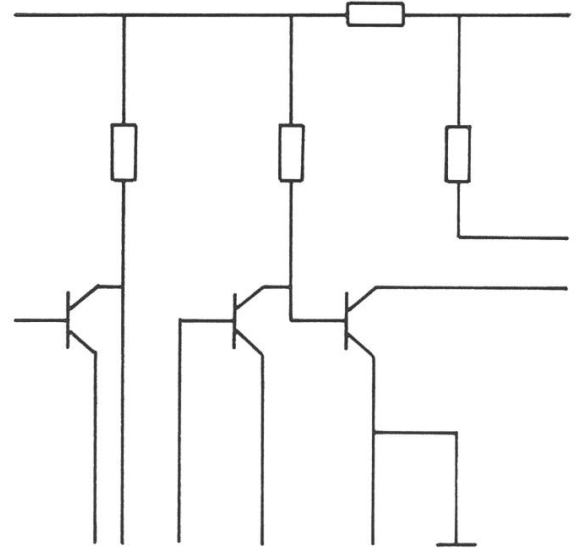
Gehäuse und Anschlussnumerierung



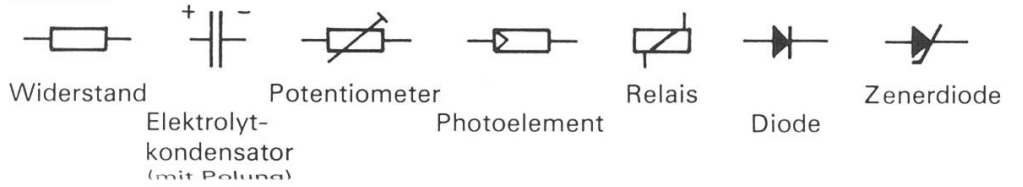
Schaltsymbol mit Anschlüssen

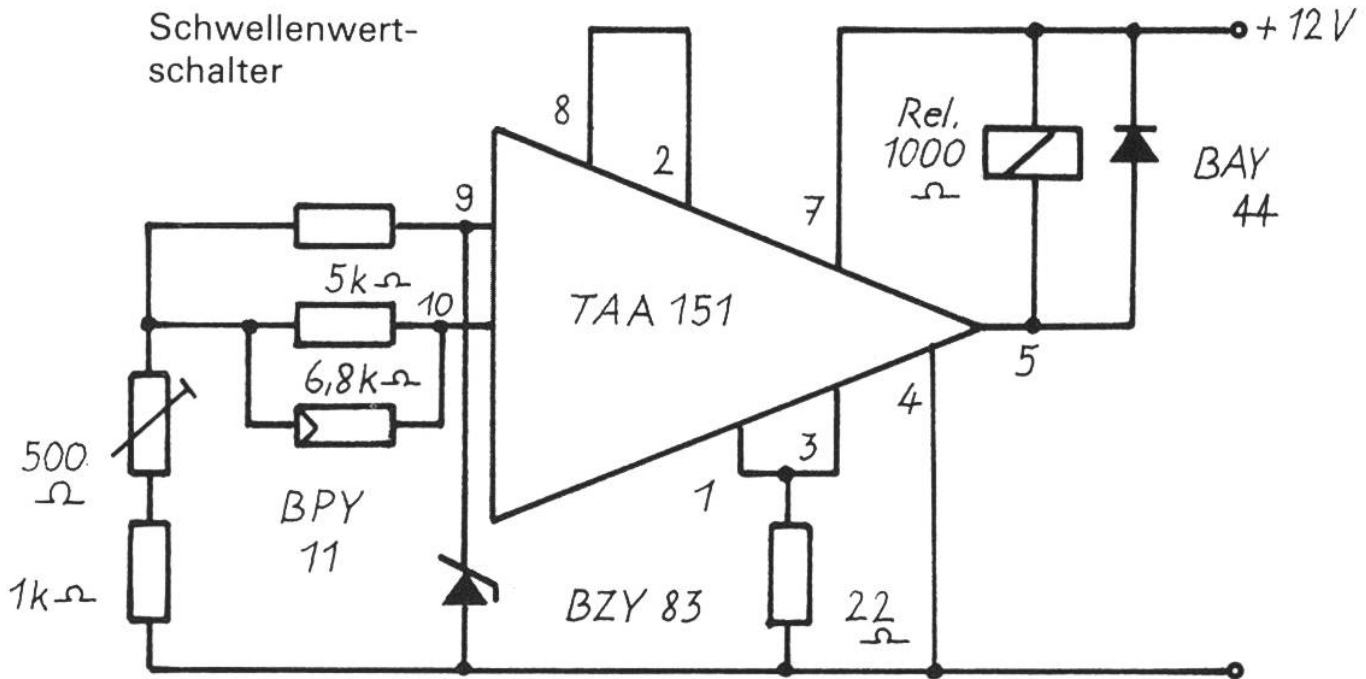


Innenschaltung der TAA 151



Schaltsymbole verwendeter Bauteile





Wir wollen heute die TAA 151, einen sogenannten Operationsverstärker, in drei verschiedenen Anwendungsformen vorstellen: als lichtempfindlichen Schalter, als Tonerzeuger und als Lautsprecherverstärker.

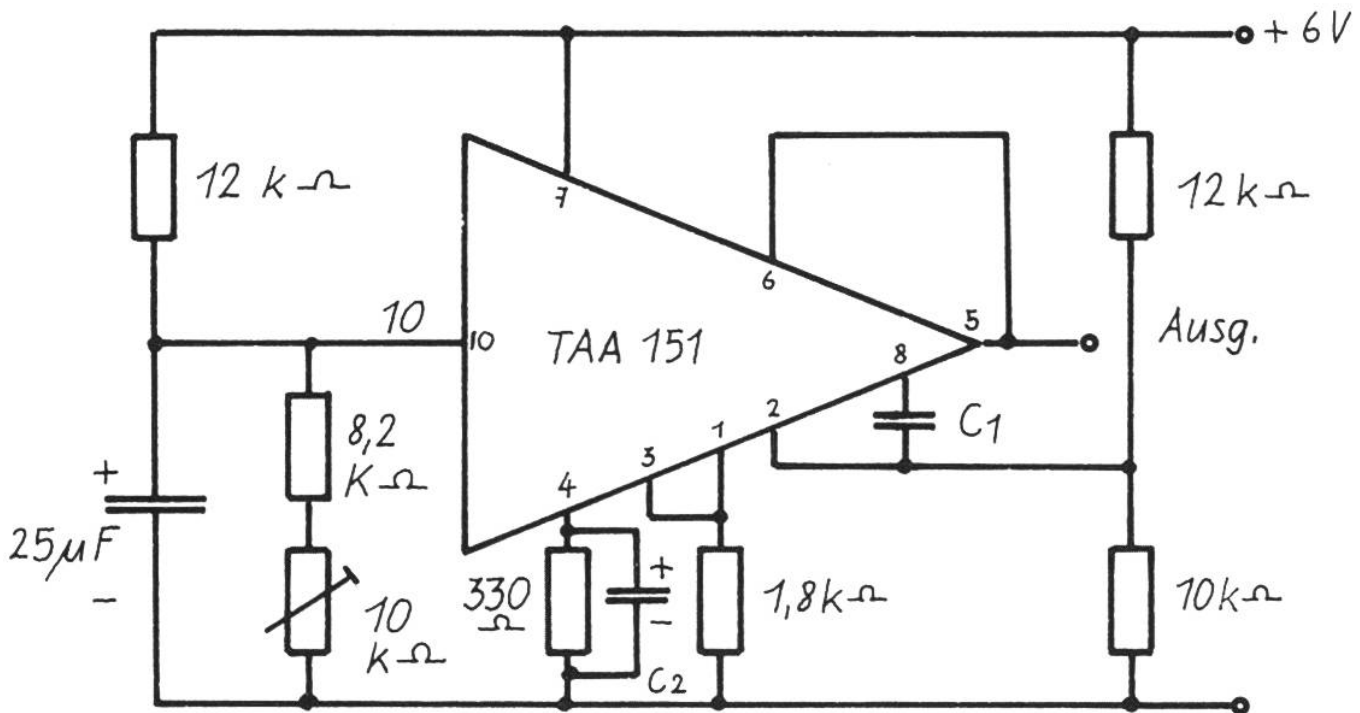
### Schwellenwertschalter mit Lichtsteuerung

Wenn am Eingang unserer Schaltung eine kleine Spannung allmählich ansteigt und dabei einen sogenannten Schwellenwert überschreitet, wird die Anordnung plötzlich leitend – sie verhält sich dann wie ein angeklopfter Schalter, der sich jedoch statt durch Fingerdruck rein elektronisch betätigen lässt. Geht die Eingangsspannung zurück, so kippt die Schaltung wieder in den nichtleitenden «Aus-Zustand». Sie

ist demnach imstande, Spannungsschwankungen in Schaltimpulse umzuwandeln. Das ist praktisch, wenn es gilt, irgendein Gerät durch Licht oder Temperatur zu steuern.

In unserem Beispiel liefert das Photo-Element BPY 11 den Steuerstrom für unseren Schwellenwertschalter. Beleuchtet man es auch nur sehr schwach mit Kerze oder Streichholz, so schaltet das Relais. Alle möglichen Geräte lassen sich durch ein Lichtsignal in Betrieb setzen, wir können Alarm auslösen, automatische Zählungen durchführen und vieles andere mehr.

## Astabiler Multivibrator

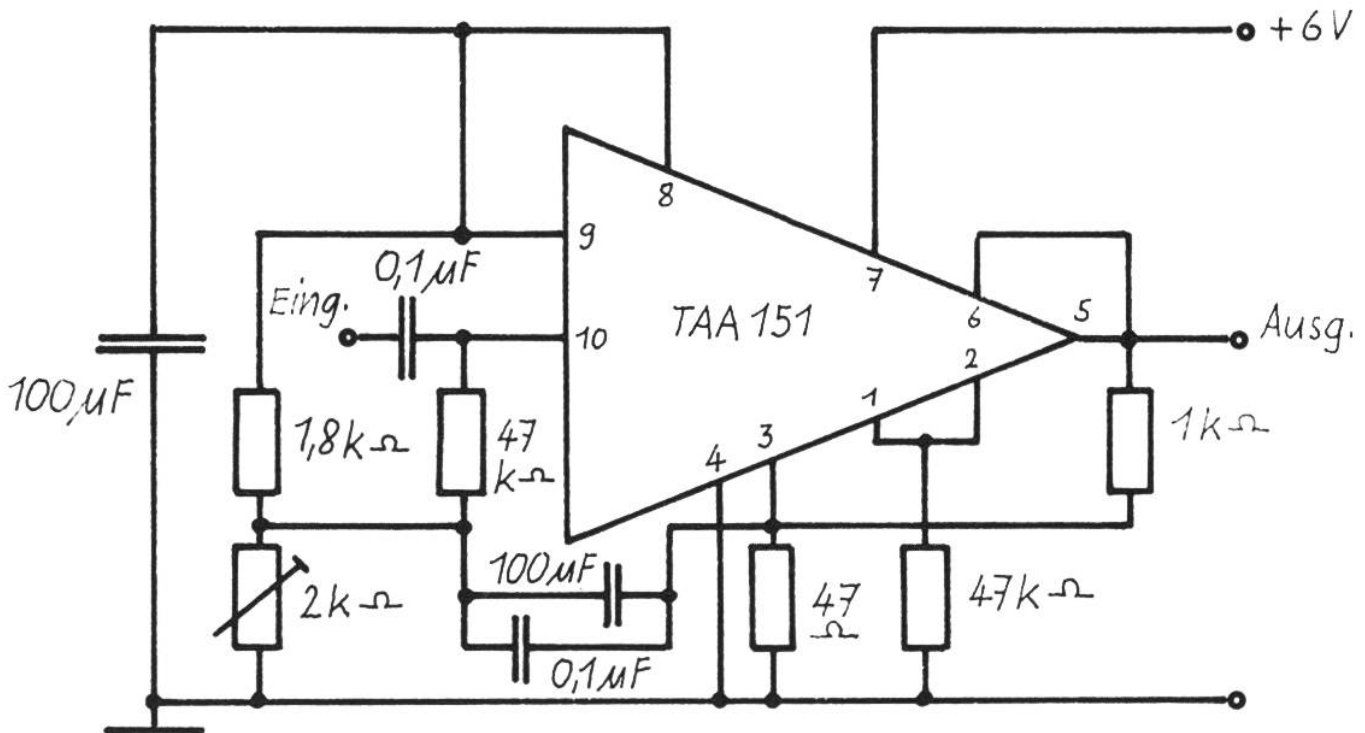


### Astabiler Multivibrator

Ein Multivibrator unserer Bauart ist auch eine Art elektronischer Schalter, jedoch einer, der von sich aus und ohne Beeinflussung von aussen in rascher Folge hin- und zurückschaltet. Der Kondensator  $C_1$ , der in unserem Schalt-schema keine Wertbezeichnung trägt, bestimmt die Geschwindigkeit dieses «Vibrirens»; je kleiner sein Wert, desto rascher schaltet das Gerät. Liegt die Schaltfolge zwischen 100 und 20000 Wechseln pro Sekunde, so sind am Ausgang mit einem Kopfhörer Töne zu hören. Multivibratoren werden auf solche Weise als

Tonerzeuger eingesetzt. Als Schaltungsprüfer können sie ausserordentlich wertvolle Dienste leisten. Wenn man nämlich wissen will, ob beispielsweise ein selbstgebauter Verstärker richtig arbeitet, so speist man aus dem Multivibrator einfach die Töne ein und kann sie an jeder beliebigen Stelle in der Schaltung wieder abhören. Aus der Art, wie sie dort erscheinen, lauter, leiser oder vielleicht verzerrt, lässt sich auf die Funktion oder die Störung in der Apparatur schliessen.

## Niederfrequenz-Verstärker



### Niederfrequenzverstärker

Der Verstärker aus Schaltung 3 ist in der Lage, die schwachen Vibratortöne für den Betrieb eines Kleinlautsprechers aufzubereiten, denn es ist nicht jedermanns Sache, Kopfhörer zu tragen.

Niederfrequenz bedeutet übrigens: elektrische Schwingungen im Hörbereich des menschlichen Ohrs, also bis zu 20000 pro Sekunde. Es gibt aber noch höhere «Frequenzen», die wir deshalb nicht wahrnehmen können, weil unser Gehör nicht mehr mitmachen will.