

**Zeitschrift:** Plan : Zeitschrift für Planen, Energie, Kommunalwesen und Umwelttechnik = revue suisse d'urbanisme  
**Band:** 28 (1971)  
**Heft:** 1

## Werbung

### Nutzungsbedingungen

Die ETH-Bibliothek ist die Anbieterin der digitalisierten Zeitschriften. Sie besitzt keine Urheberrechte an den Zeitschriften und ist nicht verantwortlich für deren Inhalte. Die Rechte liegen in der Regel bei den Herausgebern beziehungsweise den externen Rechteinhabern. [Siehe Rechtliche Hinweise.](#)

### Conditions d'utilisation

L'ETH Library est le fournisseur des revues numérisées. Elle ne détient aucun droit d'auteur sur les revues et n'est pas responsable de leur contenu. En règle générale, les droits sont détenus par les éditeurs ou les détenteurs de droits externes. [Voir Informations légales.](#)

### Terms of use

The ETH Library is the provider of the digitised journals. It does not own any copyrights to the journals and is not responsible for their content. The rights usually lie with the publishers or the external rights holders. [See Legal notice.](#)

**Download PDF:** 06.10.2024

**ETH-Bibliothek Zürich, E-Periodica, <https://www.e-periodica.ch>**

# Akademiker sucht Stelle in der Schweiz auf dem Gebiet der Raumplanung

Abgeschlossenes Studium Richtung soziale Geographie, Spezialisierung Raumplanung  
Holländische Nationalität (verheiratet mit Schweizerin). 36 Jahre alt  
Sieben Jahre Erfahrung auf dem Gebiet der Betriebsorganisation  
Ein Jahr Erfahrung auf dem Gebiet der Raumplanung  
Fremdsprachen: Deutsch, Englisch, etwas Französisch  
Zur Verfügung Mitte 1971

Briefe sind zu richten an:

D. Fopma, Simon van Haerlemstraat 44, Heemskerk - Holland

im Ausland auch MOHNO oder MONO genannt -

## MOINEAU

Exzenter-Schneckenpumpen



bietet grosse Vorteile:

- Höchst einfache Bauart
- sicher und verschleissfest
- für universellen Einsatz:

*Abfüllen, Dosieren, Ansaugen, Fördern von dünn- und dickflüssigen Produkten - bestens bewährt für Schlämme*

- günstige Lieferfristen
- Ersatzteile ab Lager

Verlangen Sie Prospekte, Beratung, Auskünfte:

TEL. (021) 34 35 51  
TELEX 24 249

MOINEAU-Pumpen für die Schweiz:

### SOCSIL AG

1024 ECUBLENS/LAUSANNE

## Bitumuls Bitumen-Emulsionen

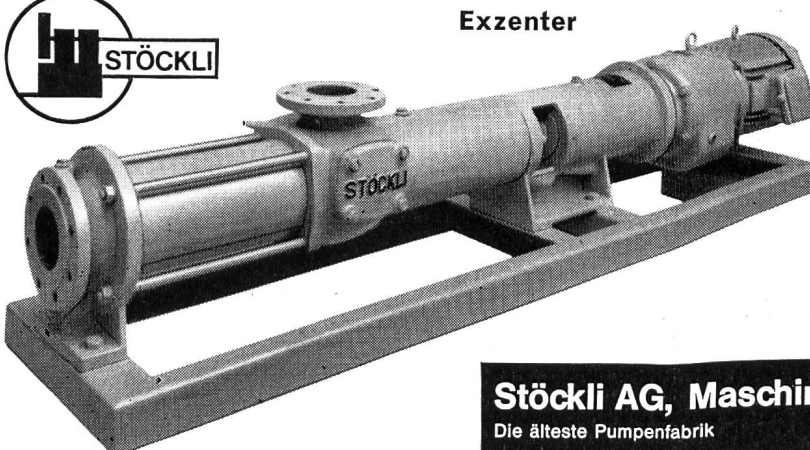
bewährt seit Jahren für:

Strassenbau und Unterhalt  
Stabilisationen  
Werkplätze, Parkplätze  
Güterstrassen  
Staubbekämpfungen  
Begrünungen

Verlangen Sie Offerte und Beratung

**Bitumulsfabrik AG Olten**

Telefon 062 21 27 03



**STÖCKLI**

Exzenter

### Schneckenpumpen Typ HSP

für Abwasser-Anlagen, Schlamm, Fäkalien usw.

Die Stöckli-Schneckenpumpe fördert alle Arten von Fördergut, selbst wenn dies mit Dickteilen, kleineren Steinen usw. durchsetzt ist. Sie ist selbstansaugend.

4 verschiedene Grösstentypen, von 40-100 m<sup>3</sup>/h Leistung, erstklassige Qualität, für Dauerleistungen gebaut. Schweizer Fabrikat.

Verlangen Sie Prospekte und Unterlagen.

**Stöckli AG, Maschinenfabrik, 6018 Buttisholz LU**  
Die älteste Pumpenfabrik

Telefon 045 3 42 47



Kanton Schaffhausen

Der Kanton Schaffhausen, in einer herrlichen Landschaft gelegen, mit aufstrebender Industrie, grossen kulturellen Interessen (Theater, Konzerte, Museen, guten Schulen) und überschaubaren Verhältnissen, sucht einen

## Kantonsplaner

dem insbesondere folgende Aufgaben übertragen werden sollen:

- die Koordination aller Planungen im Kanton in engem Kontakt mit allen Planungsträgern
- die Beschaffung der Teilleitbilder
- die Mitarbeit und Begutachtung der regionalen Detailpläne
- die Beratung der Gemeinden in planerischen Belangen
- die Mitarbeit bei der Lösung interkantonalen und grenzüberschreitender Probleme

Wir erwarten abgeschlossenes Hochschulstudium mit anschliessender Ausbildung in Raumplanung oder eine andere gründliche Fachausbildung; Organisationstalent und womöglich einige Jahre Praxis.

Die Salarierung erfolgt im Rahmen des kantonalen Besoldungsdekretes, das gegenwärtig revidiert wird. Grosszügige Sozialleistungen. Bei der Wohnungssuche sind wir Ihnen gerne behilflich.

Wir bitten Sie, Ihre Offerte womöglich bis zum 15. Februar 1971 der Bau- und Forstdirektion des Kantons Schaffhausen, Regierungsgebäude, 8201 Schaffhausen, einzureichen.

Gemeinde Pratteln **Stellenausschreibung**

## Ingenieur-Techniker HTL

Anforderungen: Abschluss an einer HTL, an einem AT oder ähnliche gleichwertige Ausbildung (REG) der Fachrichtungen Hochbau, Tiefbau oder Vermessung. Wenn möglich Praxis in einem einschlägigen Fachgebiet. Selbständiges Arbeiten sowie Organisations- und Verhandlungstalent.

Tätigkeit: Je nach Ausbildung und Praxis: Selbständige Bearbeitung der Fachgebiete Hochbau, Ortsplanung, städtischer Tiefbau, Wasserversorgung der Bauverwaltung. Vertretung des Bauverwalters.

Wir bieten: Dauernde, entwicklungsfähige Anstellung mit abwechslungsreicher Tätigkeit in aufstrebender Industriegemeinde in Stadtnähe. Die Besoldung erfolgt im Rahmen der Dienst-, Gehalts- und Ferienordnung, Klasse 20 bis 22. Die Einreihung in die Gehaltsklasse wird bei der Anstellung je nach Alter und Fähigkeit festgesetzt.

Der Beitritt zur Pensionskasse oder Sparversicherung ist obligatorisch. Neuzeitliche Arbeitsbedingungen, 5-Tage-Woche, zeitgemässe Besoldung, Sozial- und Weihnachtzulagen.

Anmeldung: Offerten mit den üblichen Beilagen sind bis spätestens 8. März 1971 an das Gemeindepräsidium Pratteln zu richten.

Auskunft durch den Bauverwalter, Telefon 061 81 10 10.

Pratteln, im Februar 1971

**Der Gemeinderat**

## Sicherheit durch Signalisierung und Markierung

mit:

Nachleuchtfarben garantieren eine zuverlässige Orientierung bei plötzlichem Lichtausfall.

Tagesleuchtfarben und Reflexfolien im Strassenverkehr.

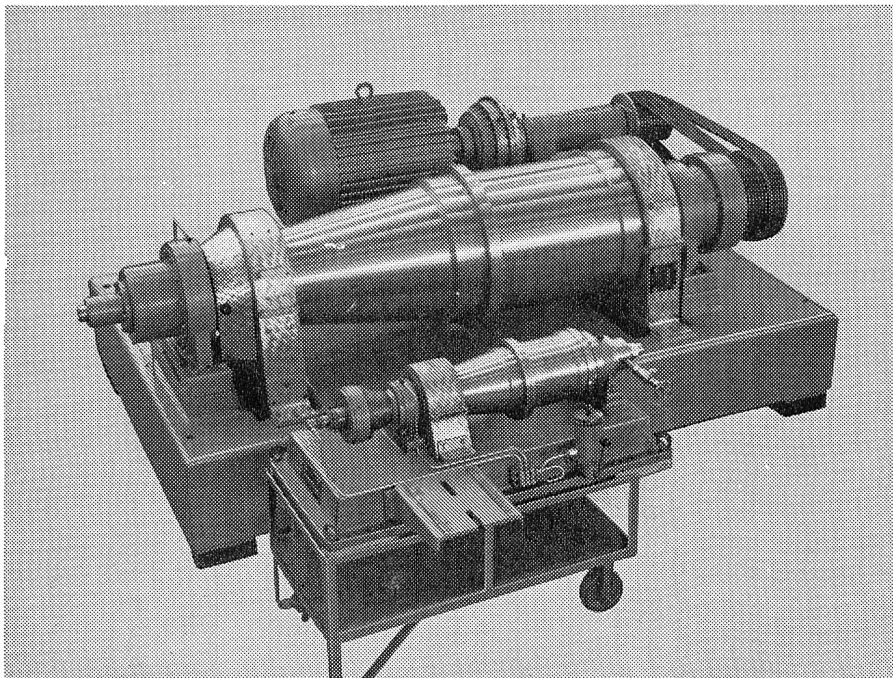
Dauerleuchtfarben für Uhren, Instrumente, Skalen usw.

**RADIUM-CHEMIE**  
**A.Zeller & Co., 9053 Teufen**

Telefon 071 331415

**Flottweg**

# SCHNELLDEKANTER



**Kontinuierliche  
Trennung von Fest- und  
Flüssiggemischen**

Durchsatzleistung  
0,5 bis 40 m<sup>3</sup>/h

Sämtliche Maschinen aus  
rostfreiem Stahl V4A oder  
auch aus anderen  
Materialien

**Flottweg**-Schnelldekanter  
sind auch druckdicht  
lieferbar

Bitte wenden Sie sich für  
weitere Informationen an:

Beratung,  
Verkauf und Kundendienst  
für die Schweiz

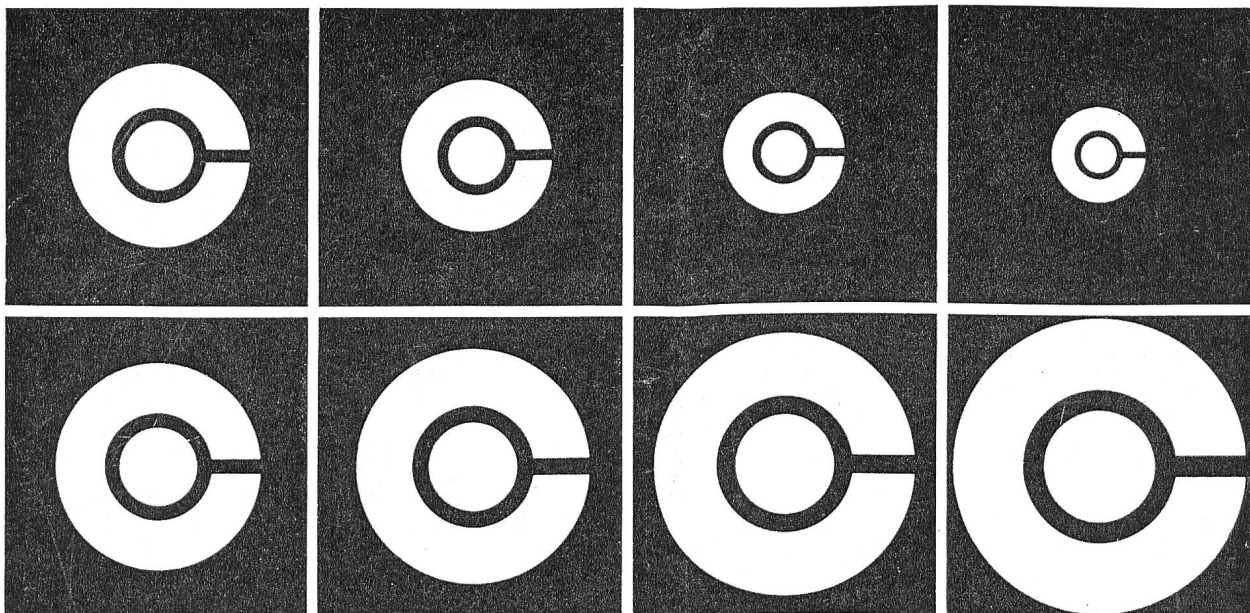
**ALFA**

**ALFA-Ingenieurbüro AG, 4310 Rheinfelden**

Weidenweg 12

Telefon 061 87 65 25

Telex 6 26 50



**Die führende Spezialfirma für Planreproduktionen seit 1928.**

Grossformat-Vergrößerungen, Verkleinerungen, Planzusammensetzungen. Druck ein- und mehrfarbig von Plänen in Kleinauflage bis Format 93×132 cm.

**Spezialität:** Leitungskataster-Plangrundlage auf jedes Material. Entzerren und Umkopieren alter Pläne auf masshaltige Mattfilme.

**E. COLLIOD+CO**

Repro-Anstalt  
Techn. Papiere + Zeichenfilme

**3000 BERN**

Weissensteinstrasse 87  
Telefon 031/45 32 60