

Objektyp: **Advertising**

Zeitschrift: **Plan : Zeitschrift für Planen, Energie, Kommunalwesen und Umwelttechnik = revue suisse d'urbanisme**

Band (Jahr): **29 (1972)**

Heft 4

PDF erstellt am: **21.07.2024**

### **Nutzungsbedingungen**

Die ETH-Bibliothek ist Anbieterin der digitalisierten Zeitschriften. Sie besitzt keine Urheberrechte an den Inhalten der Zeitschriften. Die Rechte liegen in der Regel bei den Herausgebern.

Die auf der Plattform e-periodica veröffentlichten Dokumente stehen für nicht-kommerzielle Zwecke in Lehre und Forschung sowie für die private Nutzung frei zur Verfügung. Einzelne Dateien oder Ausdrucke aus diesem Angebot können zusammen mit diesen Nutzungsbedingungen und den korrekten Herkunftsbezeichnungen weitergegeben werden.

Das Veröffentlichen von Bildern in Print- und Online-Publikationen ist nur mit vorheriger Genehmigung der Rechteinhaber erlaubt. Die systematische Speicherung von Teilen des elektronischen Angebots auf anderen Servern bedarf ebenfalls des schriftlichen Einverständnisses der Rechteinhaber.

### **Haftungsausschluss**

Alle Angaben erfolgen ohne Gewähr für Vollständigkeit oder Richtigkeit. Es wird keine Haftung übernommen für Schäden durch die Verwendung von Informationen aus diesem Online-Angebot oder durch das Fehlen von Informationen. Dies gilt auch für Inhalte Dritter, die über dieses Angebot zugänglich sind.

möchten wir uns vorderhand jedes Kommentars enthalten. HL

«Sehr geehrter Herr Z., Entschuldigen Sie, wenn wir Ihre kostbare Zeit mit unserem Schreiben in Anspruch nehmen. Wir haben Ihre Adresse der VTR-Information entnommen, aus welcher wir auch erfahren, dass Sie die Fachprüfung mit Erfolg bestanden haben. Wir gratulieren Ihnen nachträglich dazu.

Nun zu unserem Anliegen. Wir sind ein aufstrebendes, junges Unternehmen und unterhalten einen Betriebszweig «Tankrevisionen», welchen wir, bedingt durch eine enorm grosse Anzahl von

vorliegenden Aufträgen, noch weiter ausbauen müssen. Gegenwärtig arbeiten 4 Revisionsequipen, ausgerüstet mit modernen Fahrzeugen, für unser Unternehmen. Diese sind alle hier an unserem Geschäftssitz stationiert.


Nun schwebt uns vor, in gewissen Landesgegenden weitere Equipen zu stationieren, welche dann die Aufträge des entsprechenden Einzugsgebietes zu erledigen haben. Um diesen Plan ausführen zu können, sind wir auf weitere, tüchtige Equipenchefs angewiesen. Aus diesem Grunde erlauben wir uns, mit unserer Anfrage an Sie zu gelangen, ob Sie eventuell gewillt wären, eine solche Position einzunehmen. Natürlich möch-

ten wir Sie nicht von Ihrem bisherigen Arbeitsplatz wegnehmen, wenn Sie dort Ihre Befriedigung finden, doch besteht die Möglichkeit, dass Sie von sich aus wünschen, den Platz zu wechseln. Aus dieser Ueberlegung heraus haben wir uns die Freiheit genommen, uns an Sie zu wenden.

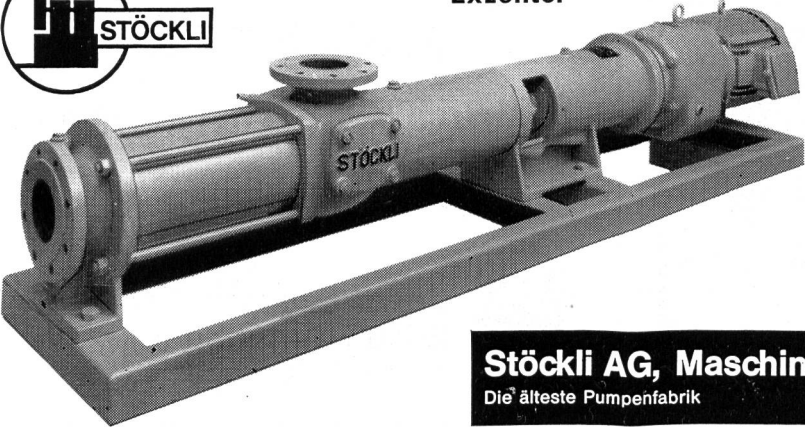
Falls Sie an einer Anstellung interessiert sein sollten, können Sie ganz unverbindlich mit uns in Verbindung treten. Telefonieren Sie uns doch bitte einmal. Wir stehen Ihnen jederzeit gerne zur Verfügung.

Indem wir Ihrem Anruf entgegensehen, grüssen wir Sie inzwischen freundlich.

XY+Co.»



**Exzenter**



**Schneckenpumpen Typ HSP**  
für Abwasser-Anlagen, Schlamm, Fäkalien usw.

Die Stöckli-Schneckenpumpe fördert alle Arten von Fördergut, selbst wenn dies mit Dickteilen, kleineren Steinen usw. durchsetzt ist. Sie ist selbstansaugend.

4 verschiedene Grösstentypen, von 40-100 m<sup>3</sup>/h Leistung, erstklassige Qualität, für Dauerleistungen gebaut. Schweizer Fabrikat.

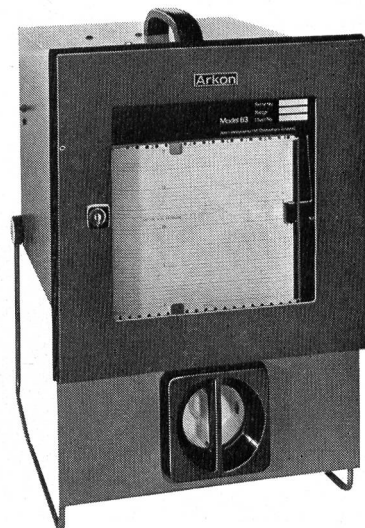
Verlangen Sie Prospekte und Unterlagen.

**Stöckli AG, Maschinenfabrik, 6018 Buttisholz LU**  
Die älteste Pumpenfabrik Telefon 045 3 42 47

# NEU

in unserem Verkaufsprogramm sind die **ARKON** Geräte

- |       |   |
|-------|---|
| ARKON | Tiefenmess- und Registriergeräte                                |
| ARKON | Druck- und Vakuumanzeiger                                       |
| ARKON | Druck- und Vakuumregistriergeräte                               |
| ARKON | Durchflussmess- und Registriergeräte für Gase und Flüssigkeiten |
| ARKON | Durchflusszähler  |
| ARKON | Durchflussanzeiger  |



Tragbares Pegelstand-Registriergerät; funktioniert unabhängig von elektrischem Strom, Pressluftflasche genügt

fragen Sie:           

**MOBREYAG**

8600 Dübendorf ZH, Zürichstrasse 51  
Telefon 01 85 85 55

# VACUMATIC

das vollvakumetrische Leckanzeige- und Sicherungssystem für einwandige Heizöl- und Dieselöltanks

bietet grösstmögliche Sicherheit vor Ölverlusten aus Tank und Leitungen.

Es ist das älteste, bewährte

## Sanierungssystem

der modernen, gewässerschutzbewussten Epoche mit reicher Erfahrung.

Und auf diese Erfahrung kommt es an – bei jeder Tanksanierung.

Eine Vacumatic-Anlage ist zwar nicht billig; aber es gibt kein anderes anerkanntes Sanierungssystem, das annähernd gleichviel Vorteile bietet und billiger wäre.

Fordern Sie unseren kostenlosen Beratungsdienst an, bevor Sie Entscheidungen fällen, die Ihren Tank betreffen.

Ausweis Nr. 08.01.68 des Eidg. Amtes für Umweltschutz.

**TALIMEX AG, 8125 Zollikerberg,  
Postfach 10, Telefon 01 63 68 56.**

## Tank- Ueberfüllsicherung



RIGIS ist nach den im Kanton Solothurn gültigen Normen für Überfüllsicherungen gebaut, amtlich geprüft und in der ganzen Schweiz zugelassen. – Funktions-Prüfattet Nr. 2 des kantonalen Amtes für Wasserwirtschaft Solothurn vom 31. Januar 1967. – EMPA- Korrosions-Prüftest Nr. 47 574 vom 27. Januar 1967. – Anerkennung durch das kantonale Bau-Departement Solothurn vom 31. Januar 1967



**Josef Rieger**  
**2540 Grenchen** (Schweiz)  
Tel. 065 8 50 38



Gemeinnützige Baugenossenschaft Limmattal, Zürich  
2 Tanks, total 1 000 000 Liter Heizöl

**BORSARI & CO.** 8702 Zollikon  
Gegründet 1873      Telefon 01 65 86 55

Seit über 60 Jahren

## BORSARI-TANKS

Heizöltanks in Stahlbeton mit der unverwüstlichen, temperaturbeständigen Plattenauskleidung

## BORSAFOIL –

das erfolgreiche Tankschutzsystem für neue Betontankanlagen. Hohe Sicherheit, einfache Prüfmöglichkeit

## BORSAFOIL

-Doppelmantelsystem bestens geeignet für die Sanierung und Anpassung von Altanlagen an die eidgenössischen technischen Vorschriften

# LURAG

Verfahrenstechnik  
 Automatisierung  
 Rohrleitungsbau  
 Wasseraufbereitung  
 Tankanlagen  
 Gaspipelines  
 Wasserpipelines  
 O<sub>2</sub>-Anlagen  
 N<sub>2</sub>O-Anlagen  
 Kälteanlagen  
 Druckluftanlagen  
 Vakuumanlagen

**Mariahilfsgasse 9**  
**6000 Luzern**  
 Tel. 041 22 22 68

aus unserem Lieferprogramm

Wirtschaftliche, kontinuierliche  
**Schlammwässerung**  
**Fest-/Flüssigtrennung**

*Floßweg*

**SCHNELL-DEKANTER**

Vollmantelschneckschleuder  
 vier Maschinengrößen, für Leistungen bis zu 40 m<sup>3</sup>/h



**Gewässerschutz**

Verschiedene Anlagen für Versuche an Ort und Stelle  
 2/72

**ALFA**

ALFA-Ingenieurbureau AG  
 4310 Rheinfelden  
 Telefon 061/87 65 25

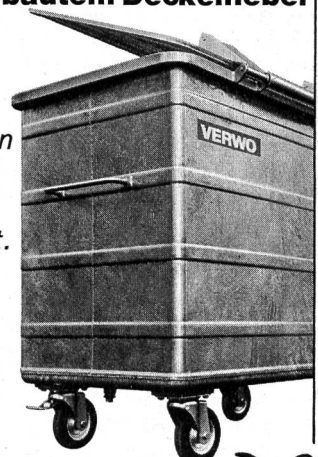
**neu**

**die bewährten Verwo-Container ohne  
 Mehrpreis mit eingebautem Deckelheber**

*Um Ihnen viele Jahre  
 lang die Kehrichtsorgen  
 abzunehmen.*

*Verlangen Sie den  
 ausführlichen Prospekt.*

**VERWO**



Wir interessieren uns für Ihren Container. Bitte  
 senden Sie uns Prospekte und Preisliste. Besten Dank!

Firma \_\_\_\_\_

Strasse \_\_\_\_\_

PLZ/Ort \_\_\_\_\_

Bitte ausschneiden und einsenden an:  
 VERWO AG, 8808 Pfäffikon SZ, Tel. 055/5 44 55

PL/72