

Zeitschrift: Plan : Zeitschrift für Planen, Energie, Kommunalwesen und Umwelttechnik = revue suisse d'urbanisme
Herausgeber: Schweizerische Vereinigung für Landesplanung
Band: 30 (1973)
Heft: 4

Werbung

Nutzungsbedingungen

Die ETH-Bibliothek ist die Anbieterin der digitalisierten Zeitschriften. Sie besitzt keine Urheberrechte an den Zeitschriften und ist nicht verantwortlich für deren Inhalte. Die Rechte liegen in der Regel bei den Herausgebern beziehungsweise den externen Rechteinhabern. [Siehe Rechtliche Hinweise.](#)

Conditions d'utilisation

L'ETH Library est le fournisseur des revues numérisées. Elle ne détient aucun droit d'auteur sur les revues et n'est pas responsable de leur contenu. En règle générale, les droits sont détenus par les éditeurs ou les détenteurs de droits externes. [Voir Informations légales.](#)

Terms of use

The ETH Library is the provider of the digitised journals. It does not own any copyrights to the journals and is not responsible for their content. The rights usually lie with the publishers or the external rights holders. [See Legal notice.](#)

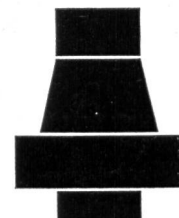
Download PDF: 03.04.2025

ETH-Bibliothek Zürich, E-Periodica, <https://www.e-periodica.ch>

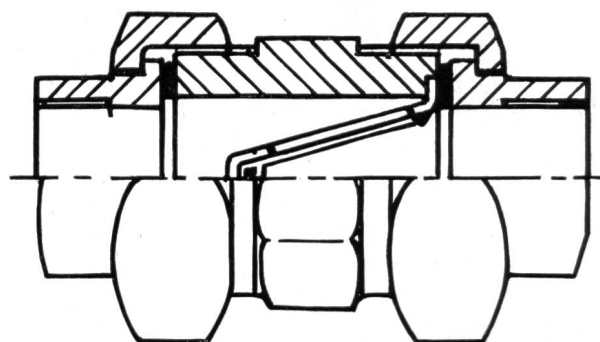
INDUSTRIEVENTILE

stop silent[®]

MARGUERITE STEINHILBER



Schraubenventile mit Nennweiten von 1/2" bis 2 1/2"
Flanschventile mit Nennweiten von 15 bis 250 mm \varnothing



Mittlere Strasse 48 4056 Basel Telefon 061 25 22 35



Kanalisations- rohre aus Kunststoff

säurebeständiger
wirtschaftlicher
absolut dicht

\varnothing 110 mm
125 mm
160 mm
200 mm
250 mm
315 mm
400 mm

weitere
Dimensionen
auf Anfrage



KALIDUR-Kanalisationsrohre, verlegt im Bahneinschnitt

KALIDUR - Rohre aus Hart-PVC

weisen folgende Eigenschaften auf: leichtes Gewicht, spiegelglatte Innen- und Aussenflächen, korrosionsbeständig, wirtschaftliche Verarbeitung, alterungsbeständig, niedrige Transportkosten, unempfindlich gegen Streuströme, keine Verschlämmung, physiologisch einwandfrei, ausgezeichnete Strömungseigenschaften.



Fabrikant:

Emil Keller AG 9220 Bischofszell
Platten- und Kunststoffwerk Telefon 071 81 16 91